

STAR

モータユニット
コーンアタッチメント

製品コード	86123	86124	86125
型 式	ARM0910	ARM0700	ACT0910

部 品 表

SFAA

ご購入の皆様へ

このたび当社製品をお買い上げいただきありがとうございました。

この取扱説明書は、正しい取扱方法と正しい調整点検について説明してあります。よくお読みいただき、日常の作業の安全に又この機械の未永いご使用のためにお役立てください。

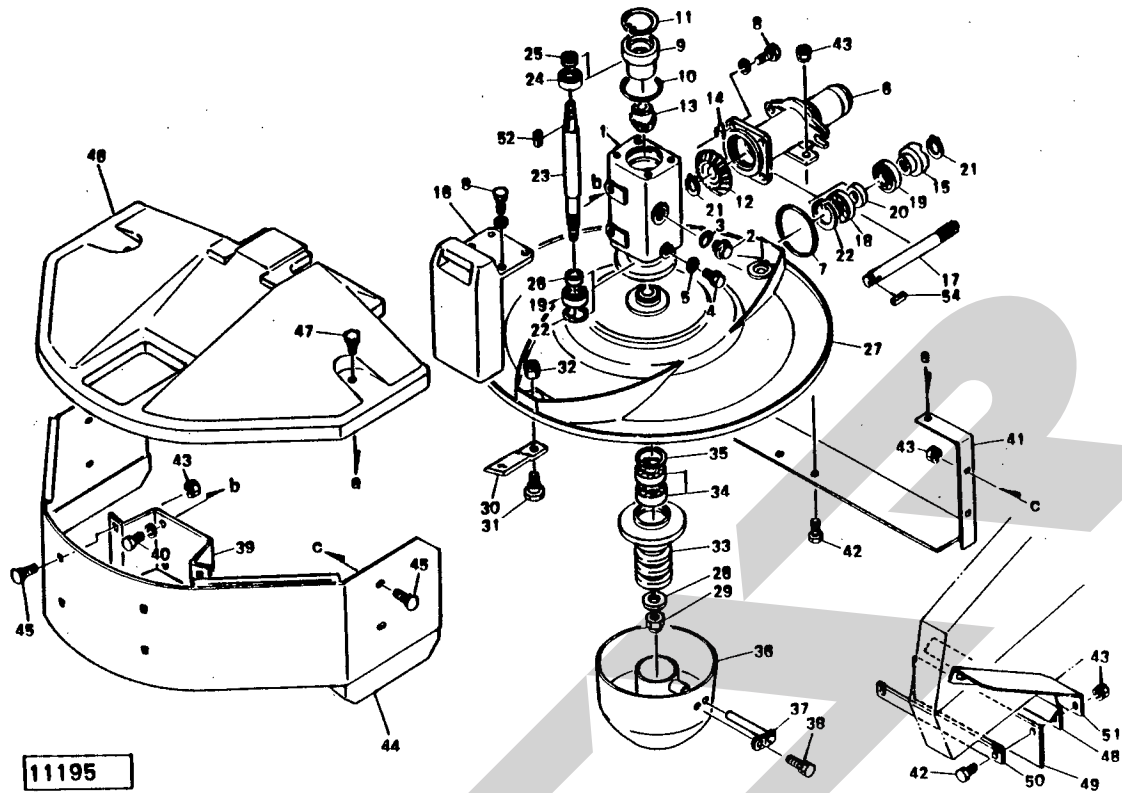
安全作業のために、これだけはぜひ守りましょう

安全作業のお願い

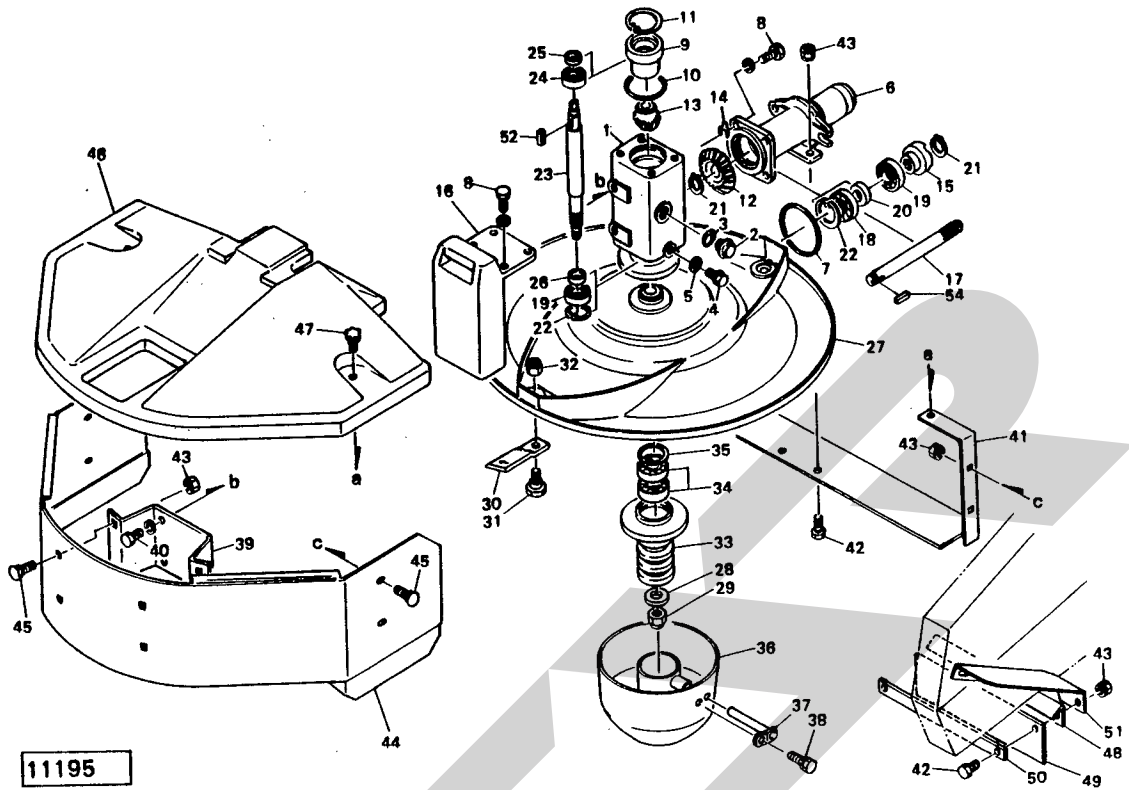
- 1・各部の点検・調整・給油・清掃などを行う時は、トラクタ（テイラー）エンジンを完全に止めてから始めてください。
- 2・トラクタ（テイラー）から離れる時は、エンジンを止めPTOを完全に止めてから駐車ブレーキ（輪留め）を、かけてください。
- 3・作業内容に合った正しい服装と、保護具を着用してください。
- 4・運転操作中、特に旋回・後退時には周囲に気をつけ、人を近づけないでください。
- 5・作業の前には各部を点検し、調整・給油・整備を十分に行ってください。
- 6・取扱説明書に示す、正しい取扱方法によらない使い方をして、機械の損傷を招いたり、使用者が過失を起こしても当社では責任を負いかねます。

部品の注文について

- 1・部品のご注文の際は、下記項目をご連絡ください。
 - ① 機械名
 - ② 型式名
 - ③ コードNo.
 - ④ 部品番号
 - ⑤ 部品名称
 - ⑥ 個数
- 2・部品の納期については、部品表のNO. 欄に次の表示をしております。参考にしてください。
(例●2、○10、13)
 - ……市販部品（材料店、金物店で購入してください）
 - ……納期のかかる部品（2～6か月）
 - 無……納期のかからない部品（即納～1か月）
- 3・部品番号の末尾に符号が記入されているものは下記の部品が含まれています。
(例BA0815A)
 - A；ナット・Sワッシャ
 - D；ダブルナット
 - N；ナット
 - P；ワッシャ
 - W；Sワッシャ
 - (G；メッキ仕上げ)

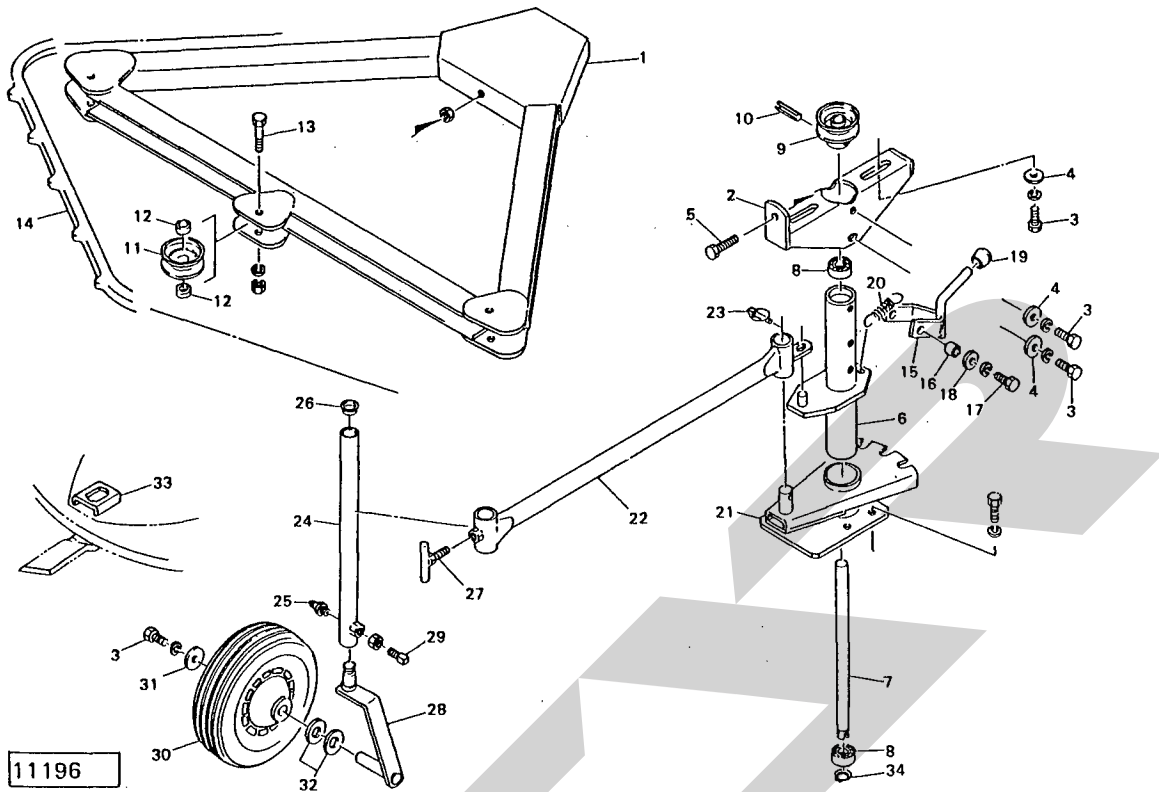


見出番号	部品番号	部品名称	個数	見出番号	部品番号	部品名称	個数
○ 1	74094	ギヤボックス	1	27	74102	ディスク (ARM0910)	1
2	59133	チェックプラグ; PF1/2	1	28	59044	ディスクワッシャ	1
3	ORP20	リング; P20	1	● 29	NN16G	ナイロンナット; M16	1
4	00338	プラグ; M10	1	30	69407	ナイフ; R	2
5	00339	パッキン; M10	1	31	69409	ナイフボルト	2
6	74095	ハウジング	1	● 32	NN10G	ナイロンナット; M10	2
● 7	ORG400 105	リング; G100 G105	1	33	74103	ホルダ	1
● 8	BZ1030WG	ボルト; M10x30(8.8)	8	● 34	J6007LLU	ベアリング; 6007LLU	2
9	74096	キャップ	1	● 35	DHC62	スナップリング; H62	1
● 10	ORG80	リング; G80	1	36	64792	ソール	1
● 11	DHC80	スナップリング; H80	1	37	64797	ピン	1
12	74097	ベベルギヤ; 22T	1	● 38	BP0820G	スプリングボルト; M8x20	1
13	74098	ベベルギヤ; 12T	1	39	74104	ステア; F	1
14	44583	調整シム		● 40	BZ1020WG	ボルト; M10x20(8.8)	2
15	74076	クラッチ; B	1	41	74114	ステア; RE (ARM0700)	1
16	74099	ウェイト	1		74105	ステア; RE (ARM0910)	1
17	74100	シャフト	1	● 42	BZ0825G	ボルト; M8x25 (8.8)	5
● 18	J6205	ベアリング; 6205	1	● 43	NP08G	スプリングナット; M8	13
● 19	J6205LLU	ベアリング; 6205LLU	2	○ 44	74115	フロントボード (ARM0700)	1
● 20	AD25458	オイルシール; AD25458	1		74106	フロントボード (ARM0910)	1
● 21	DC25	スナップリング; S25	2	45	55474	カクネボルト; M8x20	8
● 22	DHC52	スナップリング; H52	2	○ 46	74116	カバー (ARM0700)	1
23	74101	シャフト	1		74107	カバー (ARM0910)	1
● 24	J6204	ベアリング; 6204	1	47	44295	ノブボルト; M8x12	2
● 25	UE20357	オイルシール; UE20357	1	48	74117	ステア (ARM0700)	1
● 26	AD30458	オイルシール; AD30458	1		74108	ステア (ARM0910)	1
27	74112	ディスク (ARM0700)	1	49	74118	ラバープレート (ARM0700)	1



見出番号	部品番号	部品名称	個数	見出番号	部品番号	部品名称	個数
49	74109	ラバープレート (ARM0910)	1				
50	74119	バー (ARM0700)	1				
	74110	バー (ARM0910)	1				
51	74133	プレート (ARM0910)	1				
●52	KFD07070250	キー; 7x7x25 (両平)	2				

ACT0910 コーンアタッチメント



見出番号	部品番号	部品名称	個数	見出番号	部品番号	部品名称	個数
○ 1	74121	フレーム	1	28	71437	キャスト	1
○ 2	74122	サポート	1	● 29	MB1032NG	シカクトメネジ; M10X32 (棒先)	1
● 3	BZ1020WG	ボルト; M10X20(8.8)	6	30	71438	タイヤ; 250X70	1
4	44098	ワッシャ; 10	5	31	43686	タイン座金; A	1
● 5	BAA1080NG	ボルト; M10X80 (全ネジ)	1	32	65289	ワッシャ; 20	2
○ 6	74123	パイプ	1	33	65258	ストッパ	2
7	74124	シャフト	1	● 34	DC20	スナップリング; S20	1
● 8	J6004LLU	ベアリング; 6004LLU	2				
9	74125	Vプーリ; 75B	1				
● 10	PS8032	スプリングピン; 8X32	1				
11	65218	テンションプーリ; 75B	3				
12	74126	カラー; 12X13	6				
● 13	BA1260AG	ボルト; M12X60	3				
14	65210	山付ベルト; MS260-2500	1				
15	74127	レバー	1				
16	74128	カラー; 9X6	2				
● 17	BZ0820WG	ボルト; M8X20 (8.8)	2				
18	44097	ワッシャ; 8	2				
19	00681	ニギリ; 14	1				
20	74132	スプリング; 2.3X18X68	1				
○ 21	74129	ブラケット	1				
22	74130	アーム	1				
23	PR09	リンチピン; 9	1				
24	65263	ゲージバー	1				
● 25	ONAS6	グリースニップル; A-M6X1F	1				
26	65264	キャップ; 22	1				
27	74131	Tボルト; M10X25	1				

SFAA

調整

S-590825A



本社・営業本部 066 千歳市上長都1061番地2
営業1部 01232-6-1123
本州事業所 410 03 沼津市原2440
営業2部
輸出部 0559-66-9510
千歳商品管理センター 066 千歳市上長都1061番地2
01232-6-1126
伊達商品管理センター 052 伊達市弄月町78-1
0142-23-3638
沼津商品管理センター 410 03 沼津市原2440
0559-66-0191
札幌営業所 066 千歳市上長都1061番地2
01232-2-5131
伊達営業所 052 伊達市弄月町78-1
0142-23-3638
旭川営業所 070 旭川市神楽4条9丁目
0166-61-6131
浜頓別出張所 098 57 枝幸郡浜頓別町字智福 ホクレン宗谷機械センター内
01634-2-3177
帯広営業所 080 帯広市西22条北1丁目12番地
0155-37-3080
北見営業所 090 北見市小泉302
0157-24-3880
中標津営業所 086 11 標津郡中標津町西6条北2丁目
01537-2-2624
盛岡営業所 020 01 盛岡市みたけ2丁目4番7号
0196-41-4811
青森出張所 034 十和田市東12番町18番31号
0176-22-9151
仙台営業所 983 仙台市福田町2丁目4-20佐正ビル内
0222-58-7301
関東営業所 323 小山市雨ヶ谷新田72-4
0285-27-1515
松本営業所 399 65 松本市大字芳川村井町高畑942-2
0263-58-2850
名古屋営業所 483 江南市古知野町牧森227
05875-4-5231
岡山営業所 700 岡山市下中野703番地
0862-43-1147
熊本営業所 862 熊本市長嶺町2255番地429
096-381-7222
富崎営業所 885 都城市花繰町14号6-2
0986-23-0274