

STAR

モータユニット
コンアタッチメント

製品コード	86123	86124	86125
型 式	ARM0910	ARM0700	ACT0910

部 品 表

STARR

ご購入の皆様へ

このたび当社製品をお買い上げいただきありがとうございました。

この取扱説明書は、正しい取扱方法と正しい調整点検について説明してあります。よくお読みいただき、日常の作業の安全に又この機械の未永いご使用のためにお役立てください。

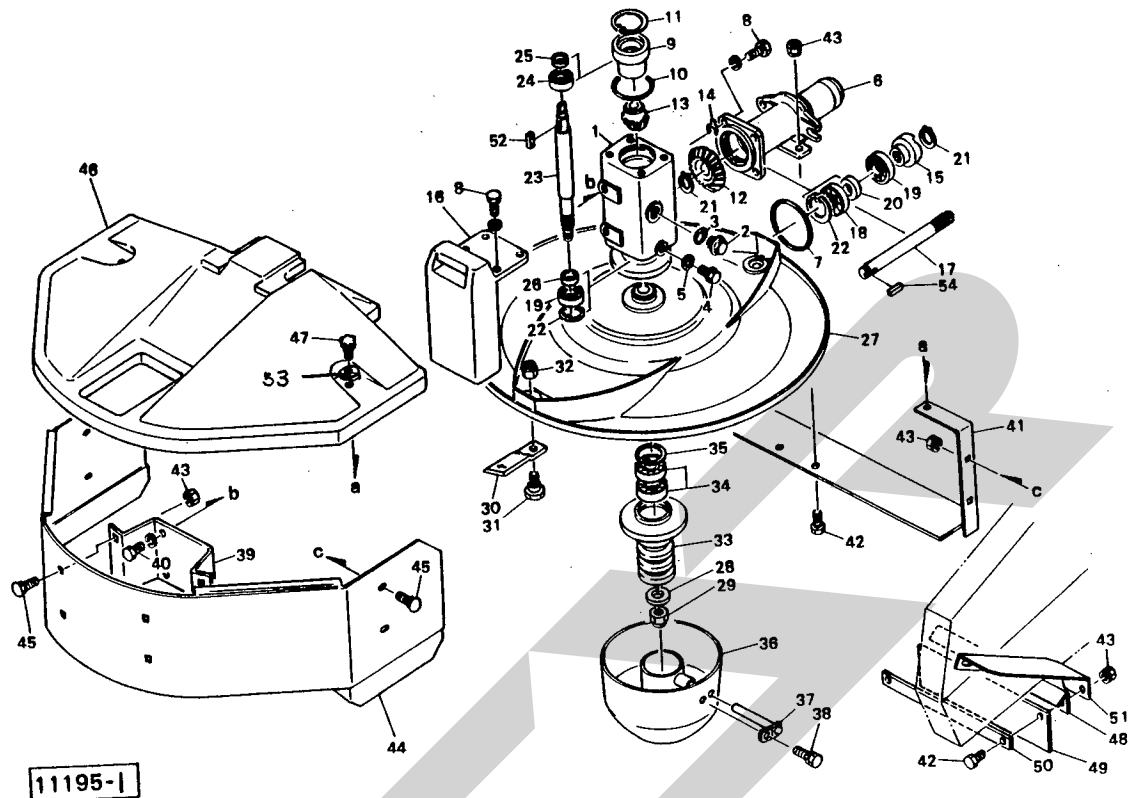
安全作業のために、これだけはぜひ守りましょう

安全作業のお願い

- 1・各部の点検・調整・給油・清掃などを行う時は、トラクタ（テイラー）エンジンを完全に止めてから始めてください。
- 2・トラクタ（テイラー）から離れる時は、エンジンを止めPTOを完全に止めてから駐車ブレーキ（輪留め）を、かけてください。
- 3・作業内容に合った正しい服装と、保護具を着用してください。
- 4・運転操作中、特に旋回・後退時には周囲に気をつけ、人を近づけないでください。
- 5・作業の前後には各部を点検し、調整・給油・整備を十分に行ってください。
- 6・取扱説明書に示す、正しい取扱方法によらない使い方をして、機械の損傷を招いたり、使用者が過失を起こしても当社では責任を負いかねます。

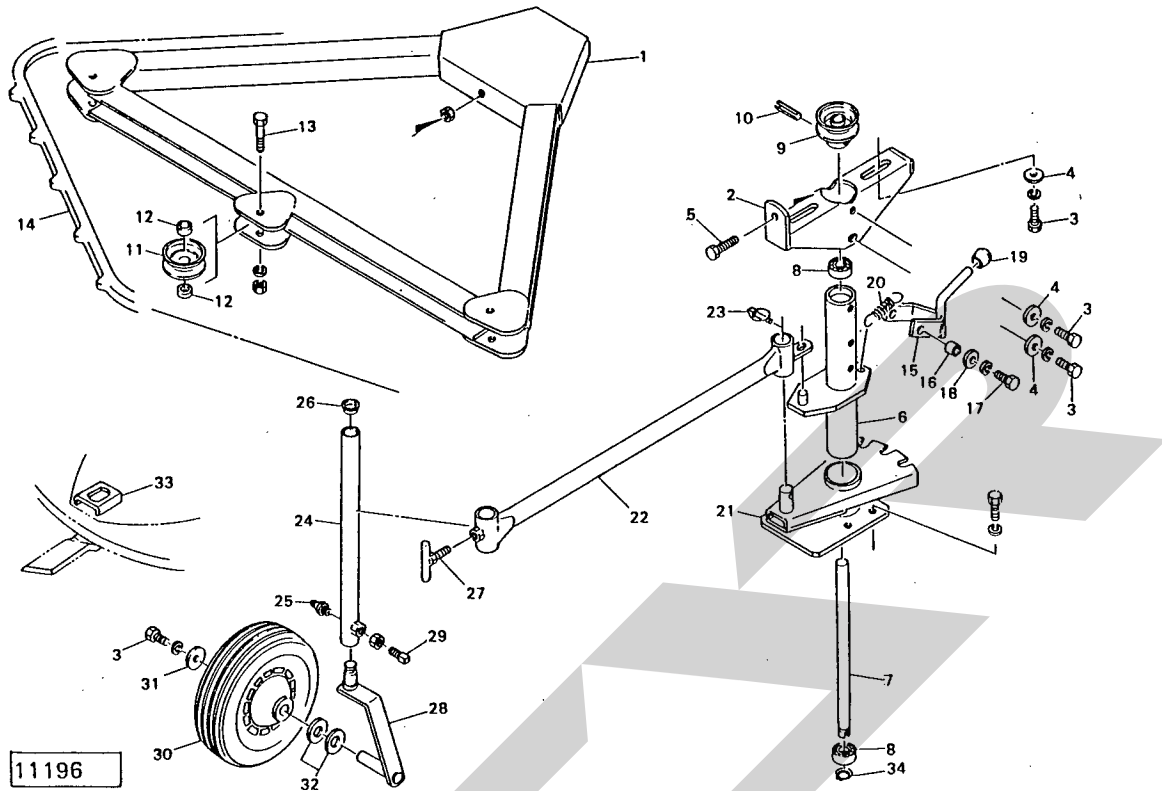
部品の注文について

- 1・部品のご注文の際は、下記項目をご連絡ください。
 - ① 機械名
 - ② 型式名
 - ③ コードNo.
 - ④ 部品番号
 - ⑤ 部品名称
 - ⑥ 個数
- 2・部品の納期については、部品表のNO. 欄に次の表示をしております。参考にしてください。
(例●2、○10、13)
 - ……市販部品（材料店、金物店で購入してください）
 - ……納期のかかる部品（2～6か月）
 - 無……納期のかからない部品（即納～1か月）
- 3・部品番号の末尾に符号が記入されているものは下記の部品が含まれています。
(例BA0815A)
 - A；ナット・Sワッシャ
 - D；ダブルナット
 - N；ナット
 - P；ワッシャ
 - W；Sワッシャ
 - (G；メッキ仕上げ)



見出番号	部品番号	部品名称	個数	見出番号	部品番号	部品名称	個数
○ 1	74094	ギヤボックス	1	27	74102	ディスク (ARM0910)	1
2	59133	チェックプラグ; PF1/2	1	28	59044	ディスクワッシャ	1
3	ORP20	Oリング; P20	1	● 29	NN16G	ナイロンナット; M16	1
4	00338	プラグ; M10	1	30	69407	ナイフ; R	2
5	00339	パッキン; M10	1	31	69409	ナイフボルト	2
6	74095	ハウジング	1	● 32	NN10G	ナイロンナット; M10	2
● 7	ORG105	Oリング; G105	1	33	74103	ホルダ	1
● 8	BZ1030WG	ボルト; M10x30(8.8)	8	● 34	J6007LLU	ベアリング; 6007LLU	2
9	74096	キャップ	1	● 35	DHC62	スナップリング; H62	1
● 10	ORG80	Oリング; G80	1	36	64792	ソール	1
● 11	DHC80	スナップリング; H80	1	37	64797	ピン	1
12	74097	ベベルギヤ; 22T	1	● 38	BP0820G	スプリングボルト; M8x20	1
13	74098	ベベルギヤ; 12T	1	39	74104	ステー; F	1
14	44583	調整シム		● 40	BZ1020WG	ボルト; M10x20(8.8)	2
15	74076	クラッチ; B	1	41	74114	ステー; RE (ARM0700)	1
16	74099	ウェイト	1		74105	ステー; RE (ARM0910)	1
17	74100	シャフト	1	● 42	BZ0825G	ボルト; M8x25 (8.8)	5
● 18	J6205	ベアリング; 6205	1	● 43	NP08G	スプリングナット; M8	13
● 19	J6205LLU	ベアリング; 6205LLU	2		74115	フロントボード (ARM0700)	1
● 20	AD25458	オイルシール; AD25458	1	○ 44	74106	フロントボード (ARM0910)	1
● 21	DC25	スナップリング; S25	2	45	55474	カクネボルト; M8x20	8
● 22	DHC52	スナップリング; H52	2	○ 46	74116	カバー (ARM0700)	1
23	74101	シャフト	1		74107	カバー (ARM0910)	1
● 24	J6204	ベアリング; 6204	1	47	44295	ノブボルト; M8x12	2
● 25	UE20357	オイルシール; UE20357	1	48	74117	ステー (ARM0700)	1
● 26	AD30458	オイルシール; AD30458	1		74108	ステー (ARM0910)	1
27	74112	ディスク (ARM0700)	1	49	74118	ラバープレート (ARM0700)	1

ACT0910 コーンアタッチメント



見出番号	部品番号	部品名称	個数	見出番号	部品番号	部品名称	個数
○ 1	74121	フレーム	1	28	71437	キャスト	1
○ 2	74122	サポート	1	● 29	MB1032NG	シカクトメネジ; M10X32 (棒先)	1
● 3	BZ1020WG	ボルト; M10X20(8.8)	6	30	71438	タイヤ; 250X70	1
4	44098	ワッシャ; 10	5	31	43686	タイン座金; A	1
● 5	BAA1080NG	ボルト; M10X80 (全ネジ)	1	32	65289	ワッシャ; 20	2
○ 6	74123	パイプ	1	33	65258	ストッパ	2
7	74124	シャフト	1	● 34	DC20	スナップリング; S20	1
● 8	J6004LLU	ベアリング; 6004LLU	2				
9	74125	Vアーリ; 75B	1				
● 10	PS8032	スプリングピン; 8X32	1				
11	65218	テンションアーリ; 75B	3				
12	74126	カラー; 12X13	6				
● 13	BA1260AG	ボルト; M12X60	3				
14	65210	山付ベルト; HS260-2500	1				
15	74127	レバー	1				
16	74128	カラー; 9X6	2				
● 17	BZ0820WG	ボルト; M8X20 (8.8)	2				
18	44097	ワッシャ; 8	2				
19	00681	ニギリ; 14	1				
20	74132	スプリング; 2.3X18X68	1				
○ 21	74129	ブラケット	1				
22	74130	アーム	1				
23	PR09	リンチピン; 9	1				
24	65263	ゲージバー	1				
● 25	ONAS6	グリースニップル; A-M6X1F	1				
26	65264	キャップ; 22	1				
27	74131	Tボルト; M10X25	1				

STARR



本社・営業本部 066 千歳市上長都1061番地2
 営業1部 TEL 0123-26-1123
 FAX 0123-26-2412
 本州事業所・営業2部 410-03 沼津市原2440
 輸出部 TEL 0559-66-9510
 FAX 0559-66-4880
 商品総合センター 066 千歳市上長都1061番地2
 TEL 0123-26-1126
 FAX 0123-23-0517
 沼津センター 410-03 沼津市原2440
 TEL 0559-66-0191
 FAX 0559-66-2941
 札幌営業所 066 千歳市上長都1061番地2
 TEL 0123-22-5131
 FAX 0123-26-2412
 伊達営業所 052 伊達市弄月町78-1
 TEL 0142-23-3638
 FAX 0142-23-0821
 旭川営業所 070 旭川市神楽4条9丁目
 TEL 0166-61-6131
 FAX 0166-62-8985
 浜頓別出張所 098-57 枝幸郡浜頓別町字智福ホクレン宗谷機械センター内
 TEL 01634-2-3177
 FAX 01634-2-4118
 帯広営業所 080-24 帯広市西22条北1丁目12番地
 TEL 0155-37-3080
 FAX 0155-37-5187
 北見営業所 090 北見市小泉302
 TEL 0157-24-3880
 FAX 0157-24-1344
 中標津営業所 086-11 標津郡中標津町西6条北2丁目
 TEL 01537-2-2624
 FAX 01537-3-2540
 盛岡営業所 020-01 盛岡市みたけ2丁目4番7号
 TEL 0196-41-4811
 FAX 0196-41-5529
 青森出張所 034 十和田市東12番町18番31号
 TEL 0176-22-9151
 FAX 0176-22-9152
 仙台営業所 983 仙台市福田町2丁目4-20 佐正ビル内
 TEL 0222-58-7301
 FAX 0222-59-2285
 関東営業所 323 小山市雨ヶ谷新田72-4
 TEL 0285-27-1515
 FAX 0285-27-4394
 松本営業所 399-65 松本市大字芳川村井町高畑942-2
 TEL 0263-58-2850
 FAX 0263-58-1195
 名古屋営業所 483 江南市古知野町牧森227
 TEL 05875-4-5231
 FAX 05875-4-8144
 岡山営業所 700 岡山市下中野703番地
 TEL 0862-43-1147
 FAX 0862-43-1269
 熊本営業所 862 熊本市長嶺町2255-429
 TEL 096-381-7222
 FAX 096-384-3525
 宮崎営業所 885 都城市花繰町14号6-2
 TEL 0986-23-0274
 FAX 0986-24-7567