

STAR

縦置き装置

部品表

製品コード

K49496

型式

ASP1000

部品供給型式

ASP1000-01

- 部品ご注文の際は、必ず部品供給型式をご連絡ください。
- 補用部品の一部には、まとめ・セット販売のみの部品があります。

株式会社IHIスター

SFAA

部 品 表

部品のご注文について

1. 部品ご注文の際は、下記項目をご連絡ください。

- ① 製品名
- ② 部品供給型式 (型式)
- ③ 部品名称
- ④ 部品番号
- ⑤ 個 数

※ 部品供給型式は部品表表紙および、本体に貼付のネームプレートに表示しています。

2. 個数欄の 、 は、以下のことを表しております。

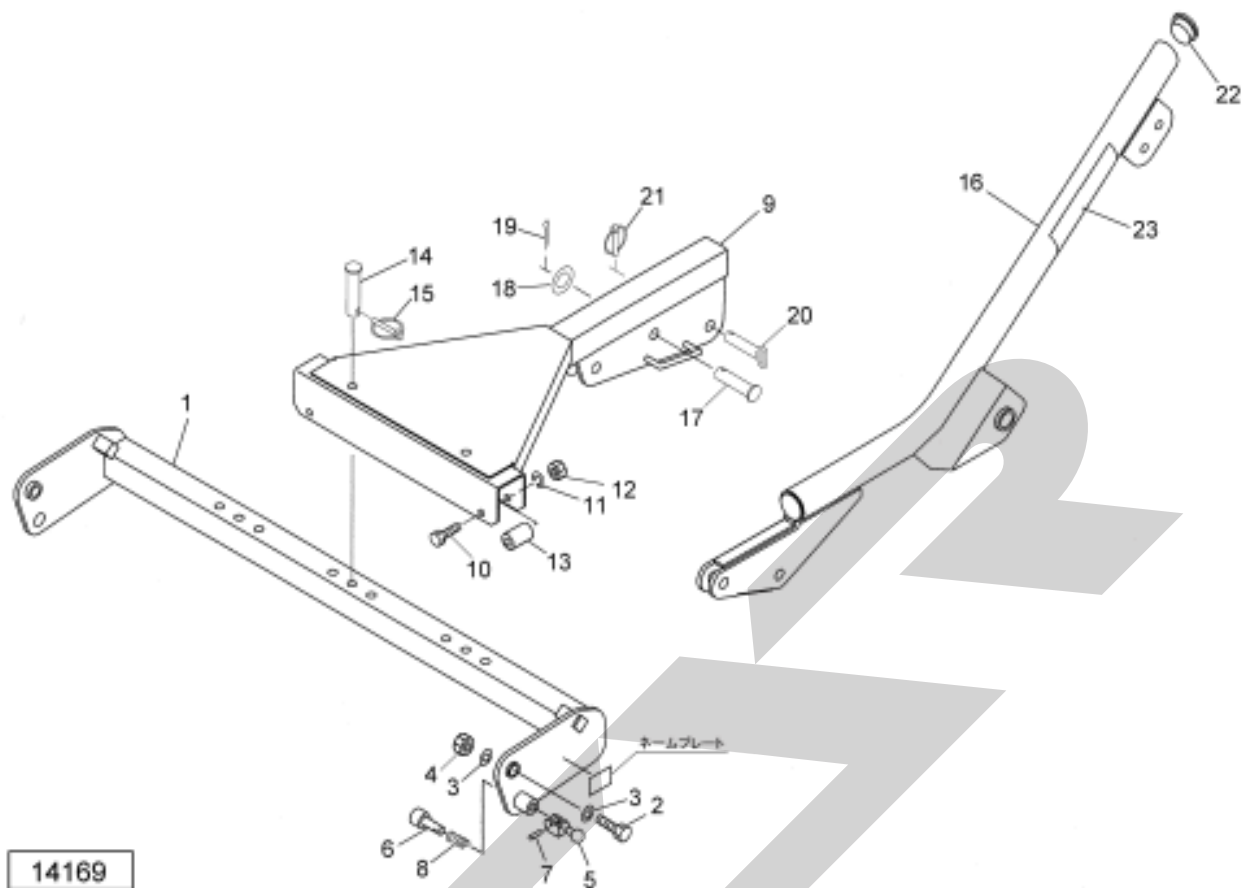
- … シムなど、組み込まれている個数が製品個々により異なる部品
- … アッセイ品に含まれる部品で単品では供給しない部品

補修部品の供給年限について

この製品の補修用部品の供給年限 (期間) は、製造打ち切り後9年です。ただし、供給年限内であっても、特殊部品については納期などをご相談させていただく場合もあります。

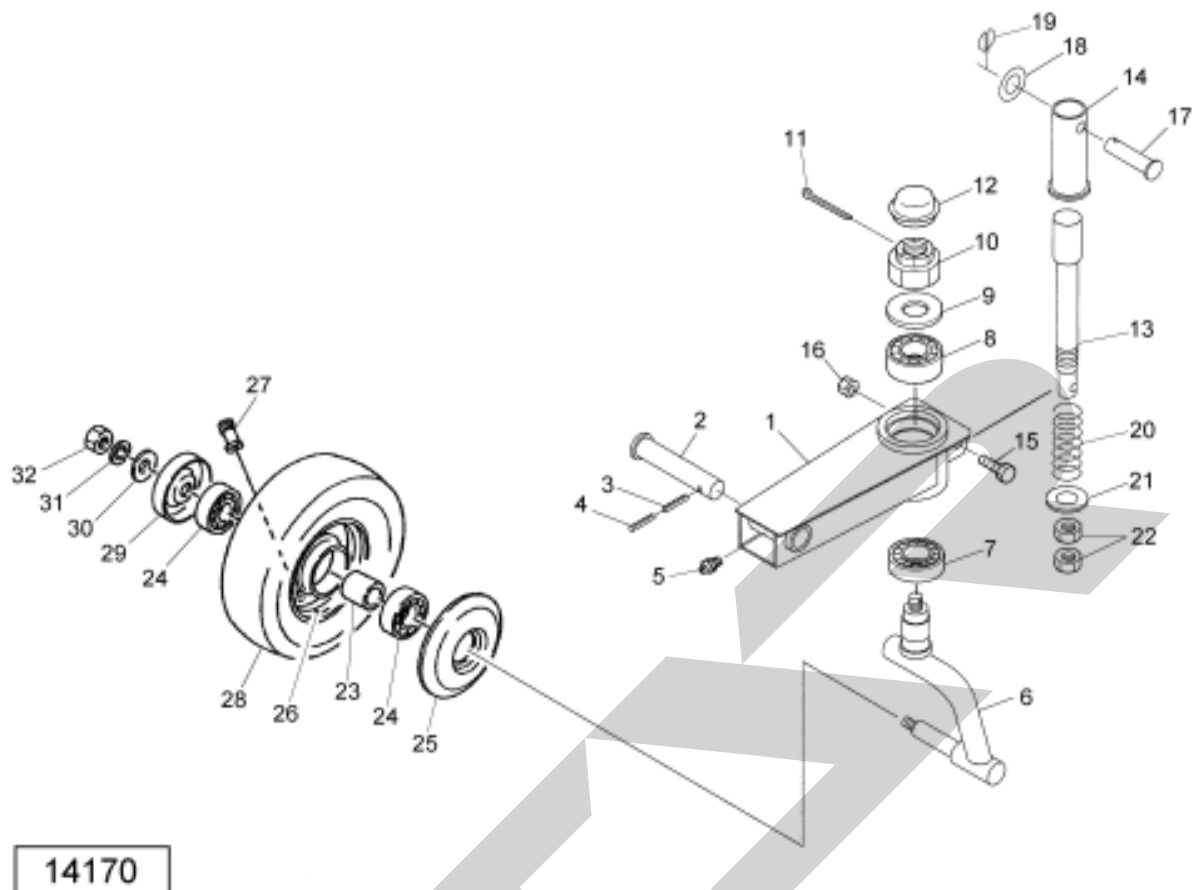
補修部品の供給は原則的には上記の供給年限で終了しますが、供給年限経過後であっても、部品供給のご要請があった場合は納期および価格についてご相談させていただきます。

ASP1000 縦置き装置
ブラケット、ベース



見出番号	部品番号	部品名称	個数	備考
1	1454920003	ブラケットCP	1	
2	BZ20070	ボルト 8.8 M20×70	2	
3	WRA20	ヒラザガネ M20	4	
4	NN20	ナイロンナット M20	2	
5	073305100M	レバー	1	
6	073303200M	ピン	1	
7	PS040025	スプリングピン 4×25	1	
8	073304000M	スプリング; A	1	
9	1454980003	ベースCP; 1	1	
10	BZ12090	ボルト 8.8 M12×90	2	
11	WSA12	バネザガネ 3ゴウ M12	2	
12	NZ12	ナット 8.2シュ M12	2	
13	145504000M	カラー; 10A×62	2	
14	145505000M	ピン; B16×85	2	
15	000738000M	リンチピン; 6	2	
16	1455060003	ベースCP; 2	1	
17	145515000M	ピン; B20×70	1	
18	WRA20	ヒラザガネ M20	1	
19	PC050036	ワリピン 5×36	1	
20	145516000M	ピンCP	1	
21	000738000M	リンチピン; 6	1	
22	CAP050830	キャップ 50.8×3.0	1	
23	1385460000	ラベル; トラマーク250	2	

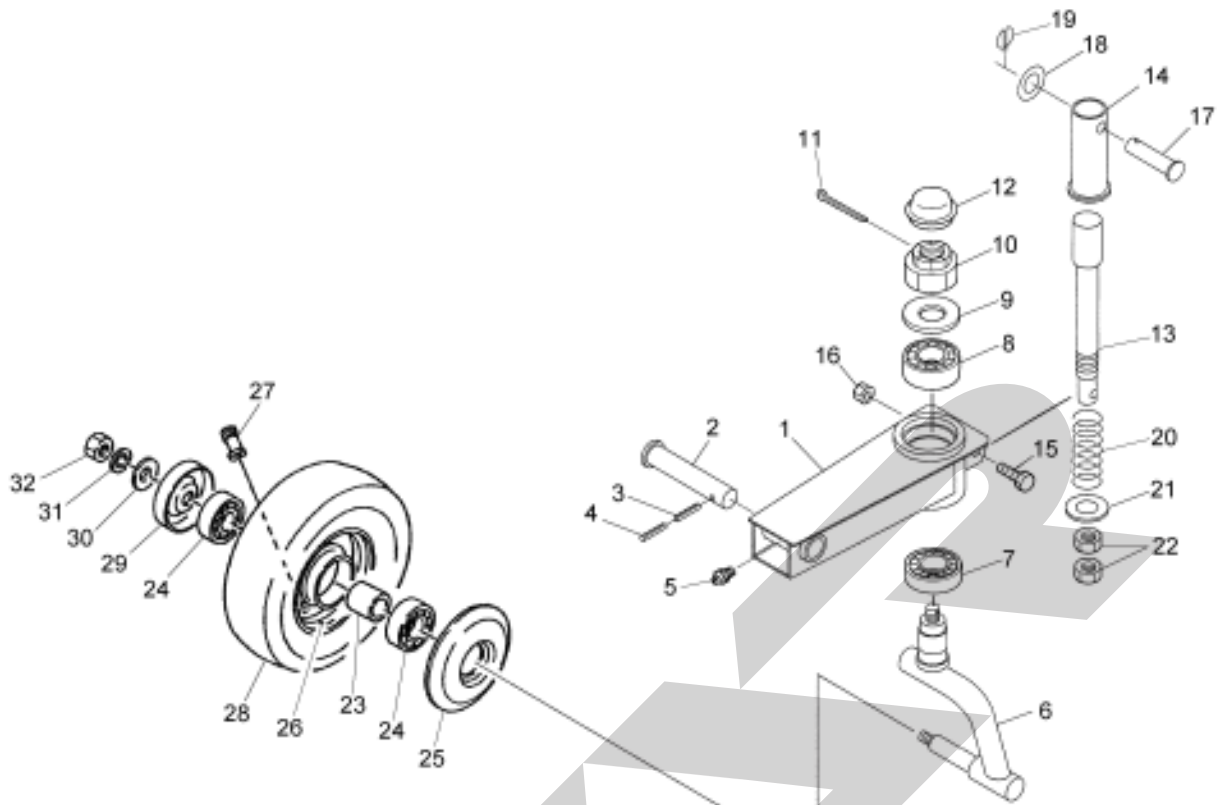
ASP1000 縦置き装置
サスペンション



14170

見出番号	部品番号	部品名称	個数	備考
1	1455170003	アクスルブラケットCP	1	
2	145522000M	ピン; B 30×152	1	
3	PS080045W	スプリングピン ダブルヨウ 8×45	1	
4	PS050045W	スプリングピン ダブルヨウ 5×45	1	
5	ONA6	グリースニップル A M6	1	
6	1455230004	シャリンアームCP	1	
7	J6208LLU	ボールベアリング 6208LLU	1	
8	J6207LLU	ボールベアリング 6207LLU	1	
9	080456000M	ザガネ	1	
10	NC2L20150	キャッスルナット 2シュヒク M20×1.50		
11	PC040025	ワリピン 4×25	1	
12	000416000M	キャップ; 80	1	
13	145525000M	ロッド	1	
14	1455260003	パイプCP	1	
15	BZ12060	ボルト 8.8 M12×60	1	
16	NNF12	フランジナイロンナット M12	1	
17	145528000M	ピン; B 16×70	1	
18	WRA16	ヒラザガネ M16	1	
19	026743400M	ハートピン; 20×4	1	
20	0707921000	スプリング	1	
21	078025000M	ワッシャ; 31×4.5	1	
22	NZ30	ナット 8 2シュ M30	2	
23	0812260000	カラー	1	
24	J6205LLU	ボールベアリング 6205LLU	2	
25	000525000M	キャップ	1	

ASP1000 縦置き装置
サスペンション



14170

見出番号	部品番号	部品名称	個数	備考
26	000504000C	ホイール ; 3.50×6DC	1	
27	RTR413	リムバルブシステム TR413	1	
28	0005090000	タイヤ ; 13×5.00-6-4PR	1	
29	000762000M	キャップ	1	
30	072968100M	ワッシャ ; 14	1	
31	WSA14	バネザガネ 3ゴウ M14	1	
32	NZ14	ナット 8 2シュ M14	1	
ASY	000509ASY	タイヤ ; 13×5.00-6-4PR (クミ)	1	Ⓜ 26~28付

SFAA

本 社	066-8555	千歳市上長部1061番地2 TEL0123-26-1123 FAX0123-26-2412
千歳営業所	066-8555	千歳市上長部1061番地2 TEL0123-22-5131 FAX0123-26-2035
豊富営業所	098-4100	天塩郡豊富町字上サロベツ1491番地44 TEL0162-82-1932 FAX0162-82-1696
帯広営業所	080-2462	帯広市西22条北1丁目12番地4 TEL0155-37-3080 FAX0155-37-5187
中標津営業所	086-1152	標津郡中標津町北町2丁目16番2 TEL0153-72-2624 FAX0153-73-2540
花巻営業所	028-3172	岩手県花巻市石鳥谷町北寺林第11地割120番3 TEL0198-46-1311 FAX0198-46-5999
仙台営業所	983-0013	宮城県仙台市宮城野区中野字神明179-1 TEL022-388-8673 FAX022-388-8735
小山営業所	323-0158	栃木県小山市梁2512-1 TEL0285-49-1500 FAX0285-49-1560
岡山営業所	700-0973	岡山県岡山市下中野704-103 TEL086-243-1147 FAX086-243-1269
熊本営業所	861-8030	熊本県熊本市小山町1639-1 TEL096-389-6650 FAX096-389-6710
都城営業所	885-1202	宮崎県都城市高城町穂満坊1003-2 TEL0986-53-2222 FAX0986-53-2233