

STAR

2P倍角ヒッチユニット

部品表

製品コード

K49463

型

式

ATP3002

部品供給型式

ATP3002-01

- 部品ご注文の際は、必ず部品供給型式をご連絡下さい。
- 補用部品の一部には、まとめ・セット販売のみの部品があります。

スター農機株式会社

部 品 表

部品のご注文について

1. 部品ご注文の際は、下記項目をご連絡ください。

- ① 製品名
- ② 部品供給型式 (型式)
- ③ 部品名称
- ④ 部品番号
- ⑤ 個 数

※ 部品供給型式は部品表表紙および、本体に貼付のネームプレートに表示しています。

2. 個数欄の 、 は、以下のことを表しております。

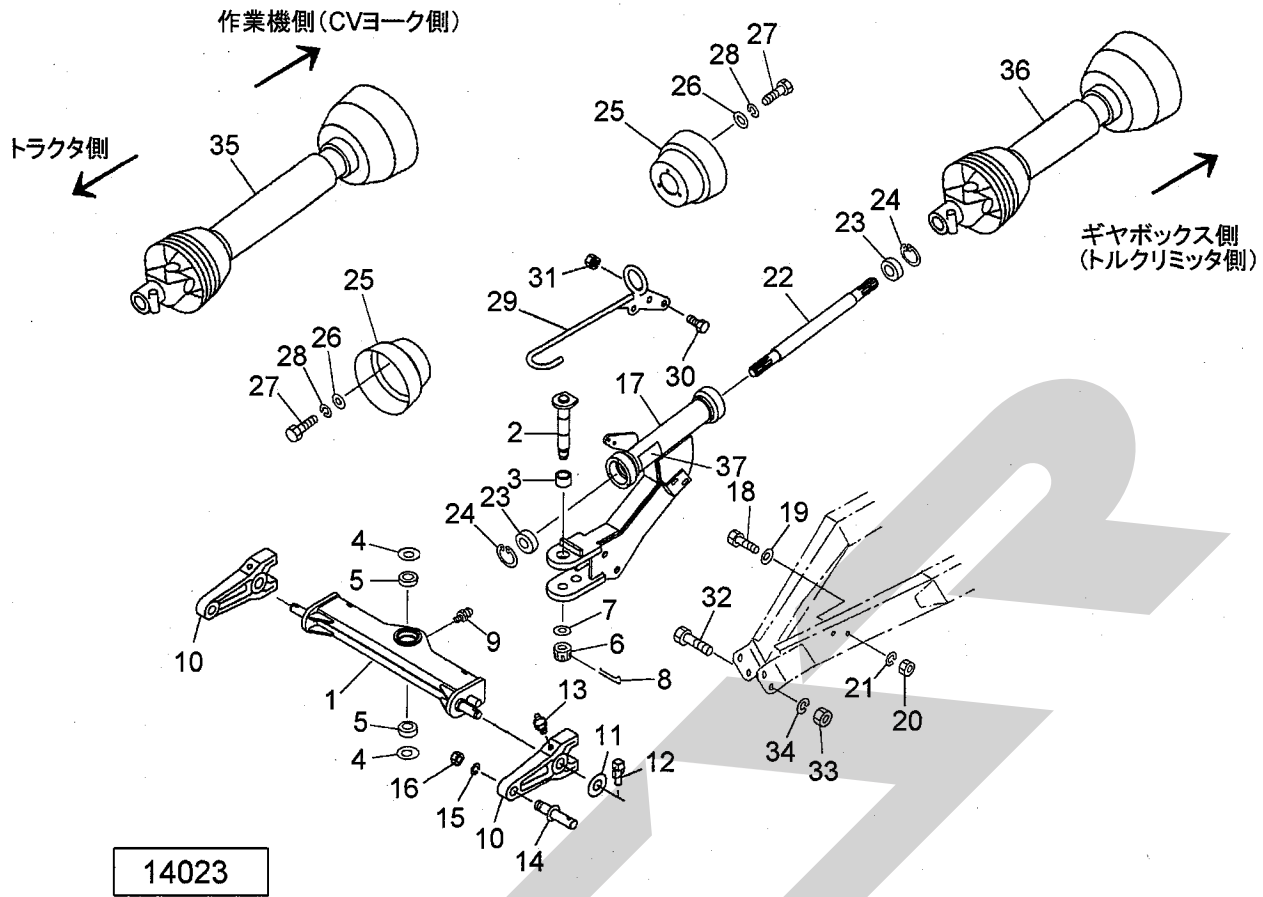
- … シムなど、組み込まれている個数が製品個々により異なる部品
- … アッセイ品に含まれる部品で単品では供給しない部品

補修部品の供給年限について

この製品の補修用部品の供給年限 (期間) は、製造打ち切り後9年です。ただし、供給年限内であっても、特殊部品については納期などをご相談させていただく場合もあります。

補修部品の供給は原則的には上記の供給年限で終了しますが、供給年限経過後であっても、部品供給のご要請があった場合は納期および価格についてご相談させていただきます。

ATP3002 2P倍角ヒッチユニット



品番	部品番号	部品名称	個数	品番	部品番号	部品名称	個数
1	1427600004	2PフレームCP	1	26	028833200M	ワッシャ; 6	6
2	085995100M	シャフトCP	1	27	BZ06016	ボルト 8.8 M6×16	6
3	141154000M	カラー; φ30×27	1	28	WS06	バネザガネ 2ゴウ M6	6
4	085996000M	プレート	2	29	130980100M	ジョイントサポートCP	1
5	J30206	テーパローラベアリング 30206	2	30	BSZ08030	コガタボルト 7 M8×30	2
6	000712000M	キャッスルナット; M24×1.5	1	31	NSP08	コガタスプリングナット 4 M8	2
7	WRA24	ヒラザガネ M24	1	32	BZ20130	ボルト 8.8 M20×130	2
8	PC040032	ワリピン 4×32	1	33	NZ20	ナット 8 2シュ M20	2
9	ONA6	グリースニップル A M6	1	34	WSA20	バネザガネ 3ゴウ M20	2
10	1301930004	ローリンクブラケット	2	35	1427770000	パワージョイント; WHB-060	1
11	090678000M	ワッシャ; 30×4.5	2	36	1427780000	パワージョイント; TL210-040	1
12	000739000M	リンチピン; 9	2	37	0009580000	U4ガタネームプレート	1
13	ONA6	グリースニップル A M6	2				
14	000011300M	ローリンクピン; II ①15.16付	2				
15	WS24	バネザガネ 2ゴウ M24	2				
16	NZA24150	ナット 8 1シュ M24×1.50	2				
17	1427650004	PICハウジングCP	1				
18	BSZ10030	コガタボルト 7 M10×30	4				
19	044098500M	ワッシャ; 10	4				
20	NSZ10	コガタナット 8 2シュ M10	4				
21	WSA10	バネザガネ 3ゴウ M10	4				
22	1427760004	シャフト	1				
23	J6307LLU	ボールベアリング 6307LLU	2				
24	DHC080	Cガタトメワ アナ 80	2				
25	0008270000	PICカバー; 3	2				

本 社	066-8555	千 歳 市 上 長 都 1 0 6 1 番 地 2 TEL0123-26-1123 FAX0123-26-2412
千 歳 営 業 所	066-8555	千 歳 市 上 長 都 1 0 6 1 番 地 2 TEL0123-22-5131 FAX0123-26-2035
旭 川 営 業 所	070-8004	旭 川 市 神 楽 4 条 9 丁 目 3 番 3 5 号 TEL0166-61-6131 FAX0166-62-8985
豊 富 営 業 所	098-4100	天 塩 郡 豊 富 町 字 上 サ ロ ベ ッ 1 1 9 1 番 地 4 4 TEL0162-82-1932 FAX0162-82-1696
帯 広 営 業 所	080-2462	帯 広 市 西 2 2 条 北 1 丁 目 1 2 番 地 4 TEL0155-37-3080 FAX0155-37-5187
中 標 津 営 業 所	086-1152	標 津 郡 中 標 津 町 北 町 2 丁 目 1 6 番 2 TEL0153-72-2624 FAX0153-73-2540
花 巻 営 業 所	028-3172	岩 手 県 花 巻 市 石 鳥 谷 町 北 寺 林 第 11 地 割 120 番 3 TEL0198-46-1311 FAX0198-45-5999
仙 台 営 業 所	983-0013	宮 城 県 仙 台 市 宮 城 野 区 中 野 字 神 明 179-1 TEL022-388-8673 FAX022-388-8735
小 山 営 業 所	323-0158	栃 木 県 小 山 市 梁 2 5 1 2 - 1 TEL0285-49-1500 FAX0285-49-1560
名 古 屋 営 業 所	480-0102	愛 知 県 丹 羽 郡 扶 桑 町 大 字 高 雄 字 南 屋 敷 191 TEL0587-93-6888 FAX0587-93-5416
岡 山 営 業 所	700-0973	岡 山 県 岡 山 市 下 中 野 7 0 4 - 1 0 3 TEL086-243-1147 FAX086-243-1269
熊 本 営 業 所	861-8039	熊 本 県 熊 本 市 長 嶺 南 1 丁 目 2 番 1 号 TEL096-381-7222 FAX096-384-3525
都 城 営 業 所	885-1202	宮 崎 県 都 城 市 高 城 町 穂 満 坊 1 0 0 3 - 2 TEL0986-53-2222 FAX0986-53-2233