

# STAR

## 2P倍角ヒッチユニット

### 部品表

製品コード

K49463

**型**

**式**

ATP3002

部品供給型式

ATP3002-02

- ・ 部品ご注文の際は、必ず部品供給型式をご連絡下さい。
- ・ 補用部品の一部には、まとめ・セット販売のみの部品があります。

---

**スター農機株式会社**

# 部 品 表

## 部品のご注文について

1. 部品ご注文の際は、下記項目をご連絡ください。

- ① 製品名
- ② 部品供給型式 (型式)
- ③ 部品名称
- ④ 部品番号
- ⑤ 個 数

※ 部品供給型式は部品表表紙および、本体に貼付のネームプレートに表示しています。

2. 個数欄の 、 は、以下のことを表しております。

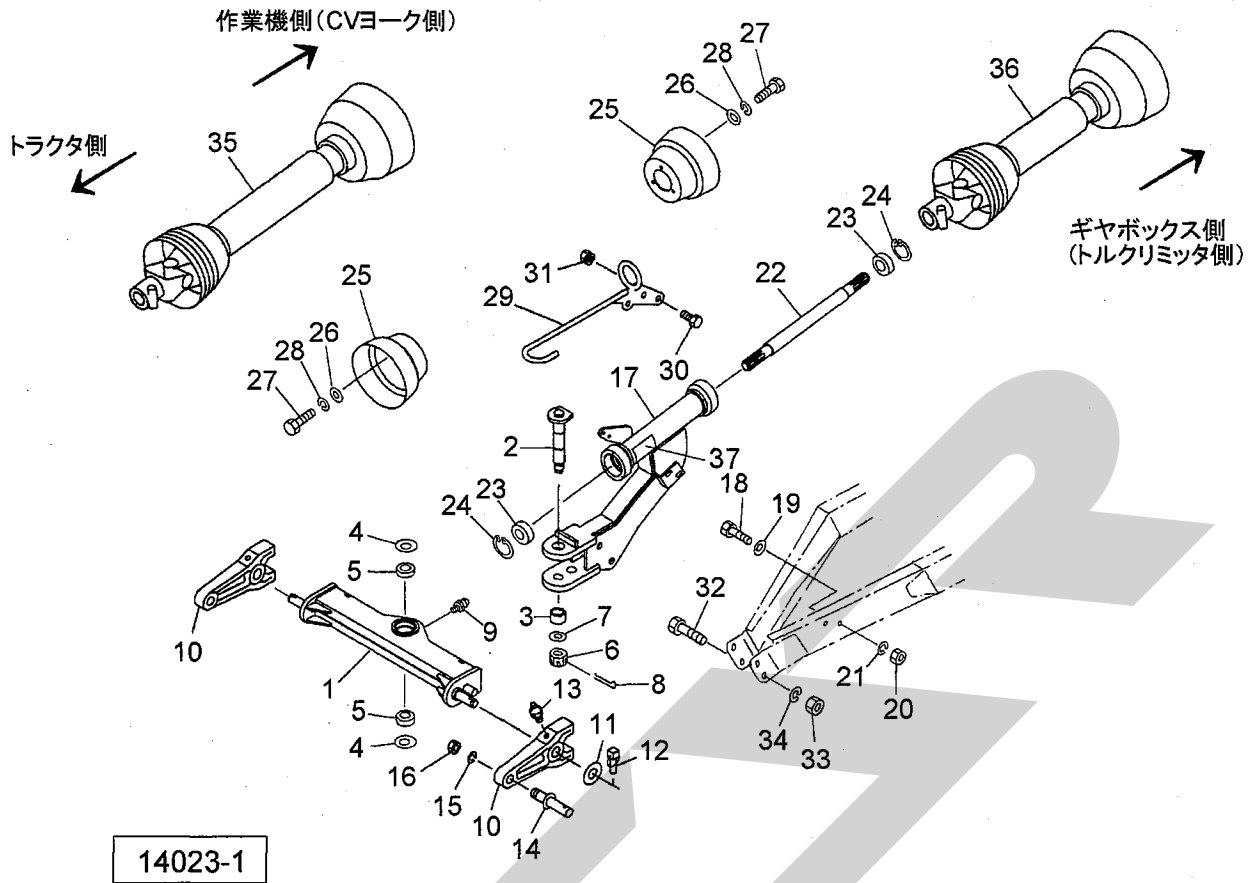
- … シムなど、組み込まれている個数が製品個々により異なる部品
- … アッセイ品に含まれる部品で単品では供給しない部品

## 補修部品の供給年限について

この製品の補修用部品の供給年限 (期間) は、製造打ち切り後9年です。ただし、供給年限内であっても、特殊部品については納期などをご相談させていただく場合もあります。

補修部品の供給は原則的には上記の供給年限で終了しますが、供給年限経過後であっても、部品供給のご要請があった場合は納期および価格についてご相談させていただきます。

ATP3002 2P倍角ヒッチユニット



記号	部品番号	部品名称	個数	記号	部品番号	部品名称	個数
1	1427600004	2PフレームCP	1	26	028833200M	ワッシャ;6	6
2	085995100M	シャフトCP	1	27	BZ06016	ボルト 8.8 M6×16	6
3	085997000M	カラー; φ30×30	1	28	WS06	バネザガネ 2ゴウ M6	6
4	085996000M	プレート	2	29	130980100M	ジョイントサポートCP	1
5	J30206	テーパローラベアリング 30206	2	30	BSZ08030	コガタボルト 7 M8×30	2
6	000712000M	キャスルナット; M24×1.5	1	31	NSP08	コガタスプリングナット 4 M8	2
7	WRA24	ヒラザガネ M24	1	32	BZ20130	ボルト 8.8 M20×130	2
8	PC040032	ワリピン 4×32	1	33	NZ20	ナット 8 2シュ M20	2
9	ONA6	グリースニップル A M6	1	34	WSA20	バネザガネ 3ゴウ M20	2
10	1301930004	ローリンクブラケット	2	35	1427770000	パワージョイント; WHB-060	1
11	090678000M	ワッシャ; 30×4.5	2	36	1427780000	パワージョイント; TL210-040	1
12	000739000M	リンチピン; 9	2	37	0009580000	U4ガタネームプレート	1
13	ONA6	グリースニップル A M6	2				
14	000011300M	ローリンクピン; II ①15.16付	2				
15	WS24	バネザガネ 2ゴウ M24	2				
16	NZA24150	ナット 8 1シュ M24×1.50	2				
17	1427651004	PICハウジングCP	1				
18	BSZ10030	コガタボルト 7 M10×30	4				
19	044098500M	ワッシャ; 10	4				
20	NSZ10	コガタナット 8 2シュ M10	4				
21	WSA10	バネザガネ 3ゴウ M10	4				
22	1427760004	シャフト	1				
23	J6307LLU	ボールベアリング 6307LLU	2				
24	DHC080	Cガタトメワ アナ 80	2				
25	0008270000	PICカバー; 3	2				

本社	066-8555	千歳市上長都1061番地2 TEL0123-26-1123 FAX0123-26-2412
千歳営業所	066-8555	千歳市上長都1061番地2 TEL0123-22-5131 FAX0123-26-2035
旭川営業所	070-8004	旭川市神楽4条9丁目3番35号 TEL0166-61-6131 FAX0166-62-8985
豊富営業所	098-4100	天塩郡豊富町字上サロベツ1191番地44 TEL0162-82-1932 FAX0162-82-1696
帯広営業所	080-2462	帯広市西22条北1丁目12番地4 TEL0155-37-3080 FAX0155-37-5187
中標津営業所	086-1152	標津郡中標津町北町2丁目16番2 TEL0153-72-2624 FAX0153-73-2540
花巻営業所	028-3172	岩手県花巻市石鳥谷町北寺林第11地割120番3 TEL0198-46-1311 FAX0198-45-5999
仙台営業所	983-0013	宮城県仙台市宮城野区中野字神明179-1 TEL022-388-8673 FAX022-388-8735
小山営業所	323-0158	栃木県小山市梁2512-1 TEL0285-49-1500 FAX0285-49-1560
名古屋営業所	480-0102	愛知県丹羽郡扶桑町大字高雄字南屋敷191 TEL0587-93-6888 FAX0587-93-5416
岡山営業所	700-0973	岡山県岡山市下中野704-103 TEL086-243-1147 FAX086-243-1269
熊本営業所	861-8039	熊本県熊本市長嶺南1丁目2番1号 TEL096-381-7222 FAX096-384-3525
都城営業所	885-1202	宮崎県都城市高城町穂満坊1003-2 TEL0986-53-2222 FAX0986-53-2233