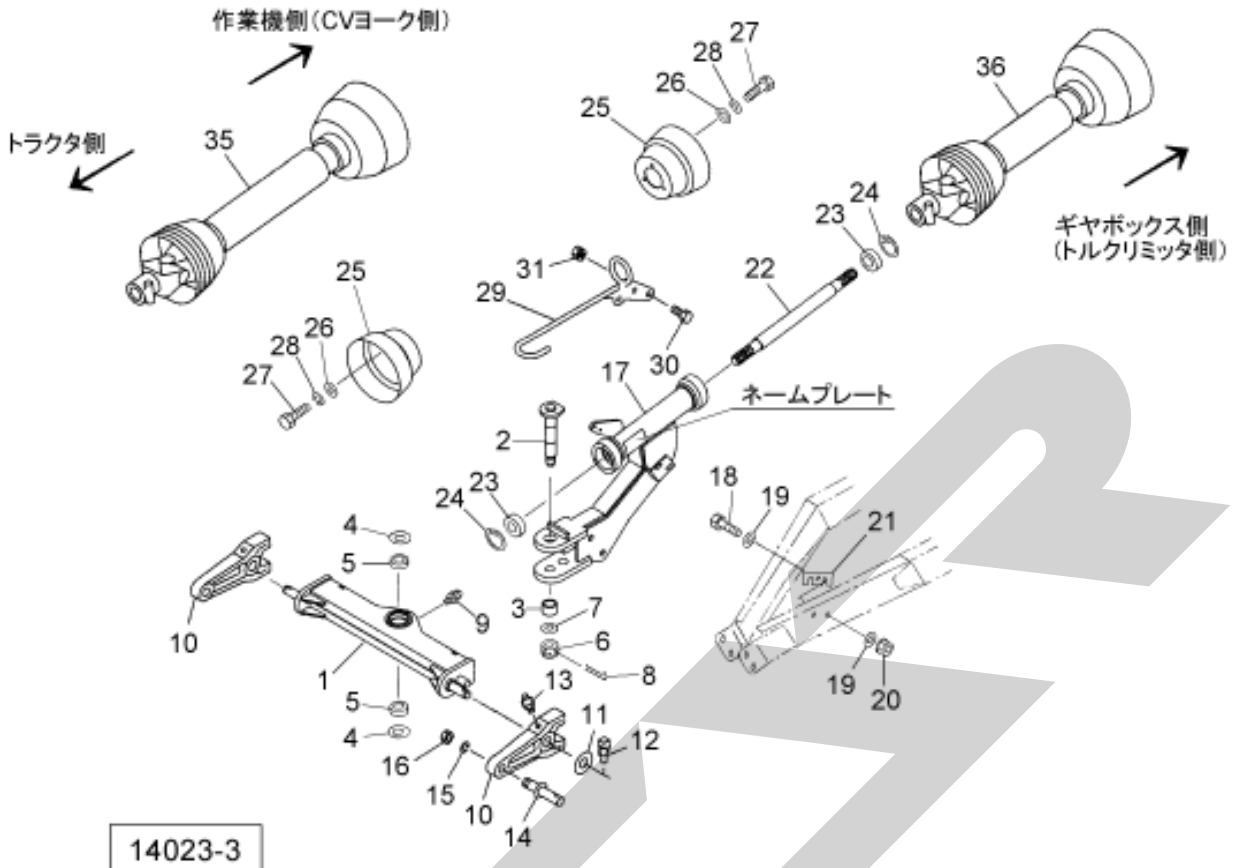


見出番号	部品番号	部品名称	個数	備考
1	1427600004	2PフレームCP	1	
2	085995100M	シャフトCP	1	
3	085997000M	カラー; φ30×30	1	
4	085996000M	プレート	2	
5	J30206	テーパローラベアリング 30206	2	
6	000712000M	キャッスルナット; M24×1.5	1	
7	WRA24	ヒラザガネ M24	1	
8	PC040032	ワリピン 4×32	1	
9	ONA6	グリースニップル A M6	1	
10	1301930004	ローリンクブラケット	2	
11	090678000M	ワッシャ; 30×4.5	2	
12	000739000M	リンチピン; 9	2	
13	ONA6	グリースニップル A M6	2	
14	000011300M	ローリンクピン; II	2	①15.16付
15	WS24	バネザガネ 2ゴウ M24	2	
16	NZA24150	ナット 8 1シュ M24×1.50	2	
17	1427652004	PICハウジングCP	1	
18	BSZ10040	コガタボルト 7 M10×40	4	
19	044098500M	ワッシャ; 10	8	
20	NNF10	フランジナイロンナット M10	4	
21	150610000M	シム	-	
22	1427761004	シャフト	1	
23	J6307LLU	ボールベアリング 6307LLU	2	
24	DHC080	Cガタトメワ アナ 80	2	
25	0008270000	PICカバー; 3	2	



見出番号	部品番号	部品名称	個数	備考	
	26	028833200M	ワッシャ ; 6	6	
	27	BZ06016	ボルト 8.8 M6×16	6	
	28	WS06	バネザガネ 2ゴウ M6	6	
	29	130980100M	ジョイントサポートC P	1	
	30	BSZ08030	コガタボルト 7 M8×30	2	
	31	NSP08	コガタスプリングナット 4 M8	2	
	35	1427770000	パワージョイント ; WHB-060	1	
	36	1427780000	パワージョイント ; TL210-040	1	