

STAR

ワイドビータアタッチメント

取扱説明書・部品表

製品コード	K30396
型 式	AWB1800
部品供給型式	AWB1800-02

部品ご注文の際は、必ず部品供給型式をご連絡ください。

“必読” 機械の使用前には必ず読んでください。


スター農機株式会社

SFAA



安全に作業するために

安全に関する警告について

本機には、印付きの警告ラベルを貼付しています。安全上、特に重要な項目を示しています。警告を守り、安全な作業を行ってください。

警告ラベルについて

 **危険**


その警告に従わなかった場合、死亡または重傷を負う危険性が高いことを示します。

 **警告**

その警告に従わなかった場合、死亡または重傷を負う可能性があることを示します。

 **注意**

その警告に従わなかった場合、ケガを負うおそれがあることを示します。

 **注意**



運転中又は回転中、カバーを開けると回転物に巻き込まれ、ケガをする事があります。
カバーを開けないで下さい。

部品番号 106171

 **危険**



運転中又は回転中、ビータに接触すると巻き込まれ、ケガをする事があります。

周囲に人を近づけないで下さい。

ビータを回転させての、荷台内の清掃は危険です。止めて下さい。

部品番号 106243

 **危険**



運転中又は回転中、ビータにより石などが飛散し、ケガをする事があります。

周囲に人を近づけないで下さい。

部品番号 106246

— ラベルが損傷した時は —

警告ラベルは、使用者および周囲の作業員などへ危険を知らせる大事なものです。ラベルが損傷した時は、すみやかに貼り替えてください。

注文の際には、この図に示す **部品番号** をお知らせください。

安全操作上の注意点

ここに記載されている注意事項を守らないと、死亡を含む傷害を生じる恐れがあります。

作業前には、作業機およびトラクタの取扱説明書をよくお読みになり、十分に理解してからご使用ください。

作業前に

取扱説明書は製品に近接して保存を

▲注意

- 機械の取り扱いで分からない事があった時、取扱説明書を製品に近接して保存していないため、自分の判断だけで対処すると思わぬ事故を起こしケガをする事があります。取扱説明書は、分からない事があった時にすぐに取り出せるよう、製品に近接して保存してください。

取扱説明書をよく読んで作業を

▲注意

- 取扱説明書に記載されている安全上の注意事項や取扱要領の不十分な理解のまま作業すると、思わぬ事故を起こす事があります。作業を始める時は、製品に貼付している警告ラベル、取扱説明書に記載されている安全上の注意事項、取扱要領を十分に理解してから行ってください。

こんな時は運転しないでください

▲警告

- 体調が悪い時、機械操作に不慣れな場合などに運転すると、思わぬ事故を起こす事があります。次の場合は、運転しないでください。
 - 過労、病気、薬物の影響、その他の理由により作業に集中できない時。
 - 酒を飲んだ時。
 - 機械操作が未熟な人。
 - 妊娠している時。

服装は作業に適していますか

▲警告

- 作業に適さない服装で機械を操作すると、衣服の一部が機械に巻き込まれ、死亡を含む傷害をまねく事があります。次に示す服装で作業してください。
 - 袖や裾は、だぶつきのないものを着用する。
 - ズボンや上着は、だぶつきのないもの

を着用する。

- 帽子は、必ず着用する。
- はちまき、首巻きタオル、腰タオルなどはしない。

機械を他人に貸す時は

▲警告

- 機械を他人に貸す時、取扱説明書に記載されている安全上の注意事項や取扱要領が分からないため、思わぬ事故を起こす事があります。取扱い方法をよく説明し、取扱説明書を渡して使用前にはよく読むように指導してください。

機械の改造禁止

▲注意

- 機械の改造や、当社指定以外のアタッチメント・部品などを取り付けて運転すると、機械の破損や傷害事故をまねく事があります。機械の改造はしないでください。アタッチメントは、当社指定製品を使用してください。部品交換する時は、当社が指定するものを使用してください。

始業点検の励行

▲注意

- 始業点検を怠ると、機械の破損や傷害事故をまねく事があります。作業を始める前には、取扱説明書に基づき点検を行ってください。

作業機を着脱する時は

▲警告

- アタッチメントを装着する時、トラクタのエンジンをとめずに行うと、第三者の不注意により、不意にトラクタが動いたりして、事故を起こす事があります。エンジンをとめて、マニュアルボディの車輪に輪止めをして行ってください。

荷物を積載する時は

▲注意

- 過積載あるいは片荷積載をすると、旋回時や傾斜地での作業時、作業機が転倒し、ケガをする事があります。指定された積載量あるいは積載高さ以上の積載はしないでください。ほぼ平坦になるように積載してください。

作業中は

作業する時は

▲危険

- 運転中又は回転中、ピータに接触すると巻き込まれ、ケガをする事があります。
周囲に人を近づけないでください。
- 運転中又は回転中、ピータにより石などが飛散し、ケガをする事があります。
周囲に人を近づけないでください。

▲警告

- 作業機指定のPTO回転速度を超えて作業すると、機械の破損により、ケガをする事があります。
指定回転速度を守ってください。
- 作業機の上に人を乗せると、転落し、思わぬ事故をまねく事があります。
作業機の上には、人を乗せないでください。

▲注意

- 運転中又は回転中、カバーを開けると回転部に巻き込まれ、ケガをする事があります。
カバーを開けないでください。
- 機械の調整や、付着物の除去などを行う時、PTOおよびエンジンをとめずに作業すると、第三者の不注意により、不意に作業機が駆動され、思わぬ事故を起こす事があります。
PTOを切り、エンジンをとめ、回転部や可動部がとまっている事を確かめて行ってください。

作業が終わったら

機体を清掃する時は

▲危険

- 運転中又は回転中、ピータに接触すると巻き込まれ、ケガをする事があります。
ピータを回転させての、荷台内の清掃は危険です。やめてください。

▲注意

- 動力を切らずに、回転部・可動部の付着物の除去作業などを行うと、機械に巻き込まれてケガをする事があります。
PTOを切り、エンジンをとめ、回転部や可動部がとまっている事を確かめて行ってください。

終業点検の励行

▲注意

- 作業後の点検を怠ると、機械の調整不良や破損などが放置され、次の作業時にトラブルを起こしたり、ケガをする事があります。
作業が終わったら、取扱説明書に基づき点検を行ってください。

不調処置・点検・整備をする時

▲注意

- 機械に異常が生じた時、そのまま放置すると、破損やケガをする事があります。
取扱説明書に基づき行ってください。
- PTOおよびエンジンをとめずに作業すると、第三者の不注意により、不意に作業機が駆動され、思わぬ事故を起こす事があります。
PTOを切り、エンジンをとめ、回転部や可動部がとまっている事を確かめて行ってください。
- 不調処置・点検・整備のために外したカバー類を取り付けずに作業すると、回転部や可動部に巻き込まれ、ケガをする事があります。
元通りに取り付けてください。

も く じ

▲ 安全に作業するために

安全に関する警告について 1	作業が終わったら 3
作業前に 2	不調処置・点検・整備をする時 3
作業中は 3		

1 マニュアルボディへの装着

1 各部の名称とはたらき 6	3 ワイドビータアタッチメントの組立・装着 7
2 適応トラクタの範囲 7		

2 運転を始める前の点検

1 運転前の点検 9	2 エンジン始動での点検 9
1. ワイドビータ		1. マニュアルボディの点検 9
アタッチメントの点検 9	3 給油箇所一覧表 9

3 作業の仕方

1 本アタッチメントの使用目的 10	3 作業要領 10
2 床コンベヤ変速段と散布量 10	1. PTO回転速度 10
		2. 堆肥・鶏糞の積み込み方 10
		3. 散布作業の仕方 11

4 作業が終わったら

1 作業後の手入れ 12

2 長期格納する時 12

5 点検と整備について

1 点検整備一覧表 13

2 各部の調整 13

6 不調時の対応

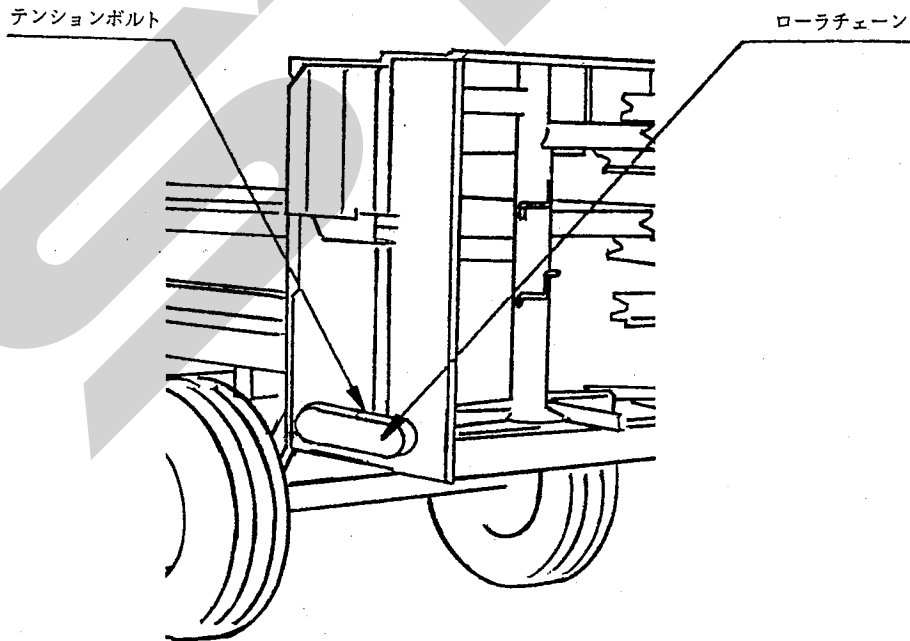
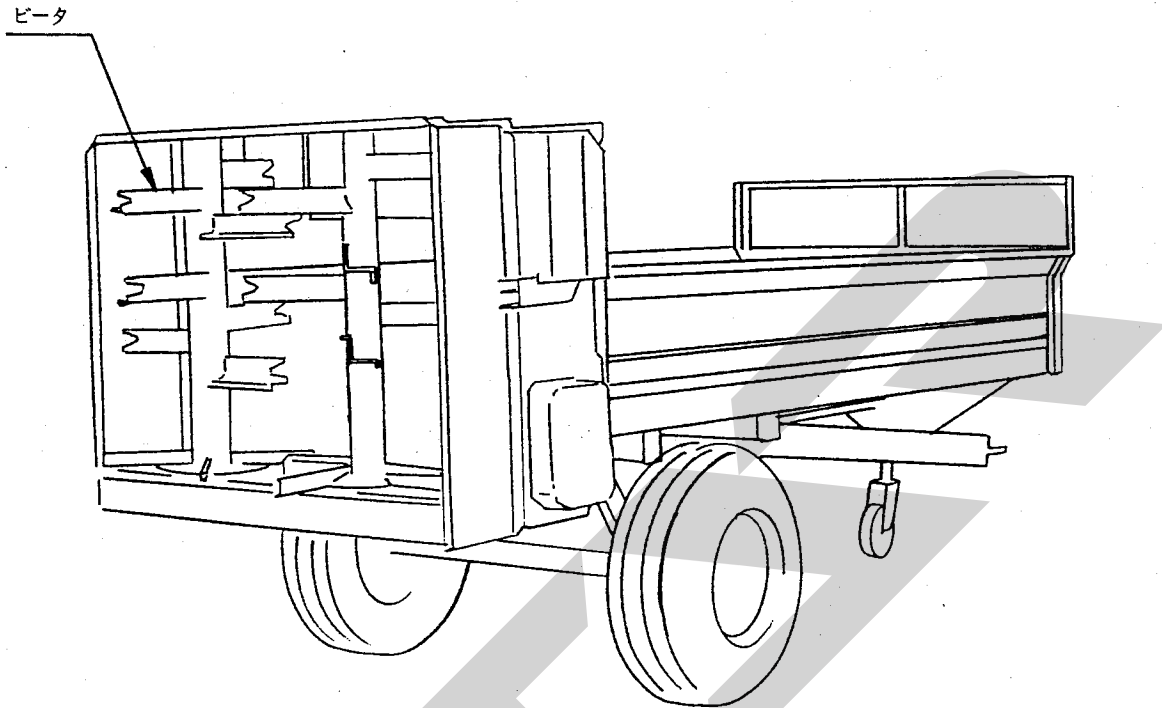
1 不調処置一覧表 14

7 部品表

..... 15

1 マニュアルボディへの装着

1 各部の名称とはたらき



1. テンションボルト

このボルトを回して、チェーンのテンション調整をします。

2. ビータ

堆肥をくだけながら散布します。

3. ローラチェーン

作業機本体からアタッチメントへ動力を伝達します。

2 適応トラクタの範囲

本製品は適切なトラクタとの装着により的確に性能を発揮できるように設計されています。

不適切なトラクタとの装着によっては、本製品の耐久性に著しく影響を及ぼしたり、トラクタの運転操作に著しい悪影響を及ぼすことがあります。

この製品は適応トラクタ馬力と最大積載量は次のとおりです。

型 式	適応トラクタ馬力	最大積載量
TMB1030+AWB1800	15~35 PS	1,000kg
TMB1040+AWB1800	20~40 PS	
TMB1530+AWB1800	20~40 PS	1,500kg
TMB1540+AWB1800 TMB1550	25~50 PS	
TMB1830+AWB1800	25~50 PS	1,800kg
TMB1840+AWB1800	30~50 PS	

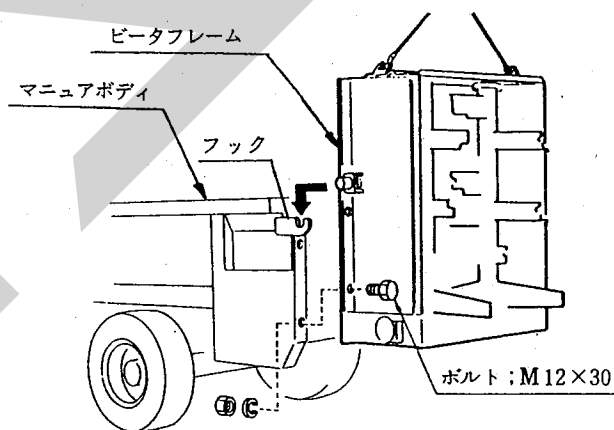
3 ワイドビータアタッチメントの組立・装着

▲ 警 告

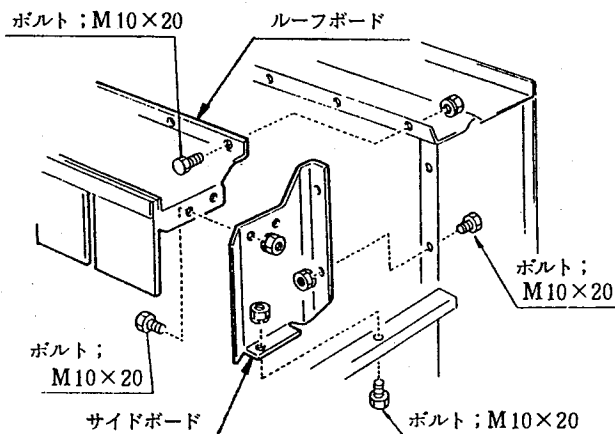
- アタッチメントを装着する時、トラクタのエンジンをとめずに行うと、第三者の不注意により、不意にトラクタが動いたりして、事故を起こす事があります。エンジンをとめて、作業機の車輪に輪止めをして行ってください。

木枠に固定している部品をほどこき、同梱の梱包明細に基づき、必要部品が揃っているか確認してください。

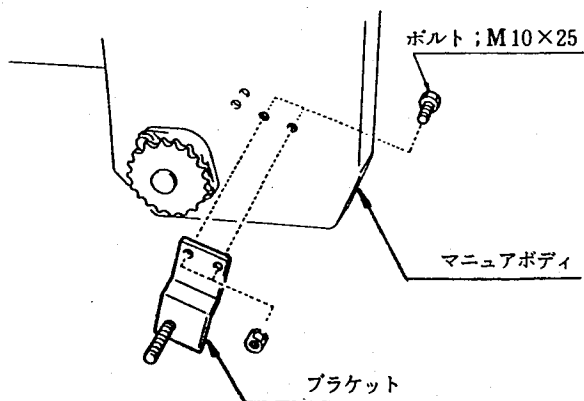
1. ビータ・フレームをフロントローダ等で吊り上げ、マニュアルボディのフックに乗せ、ビータ・フレームをボルトでマニュアルボディに固定してください。



2. ルーフボード及びサイドボードを取り付けてください。



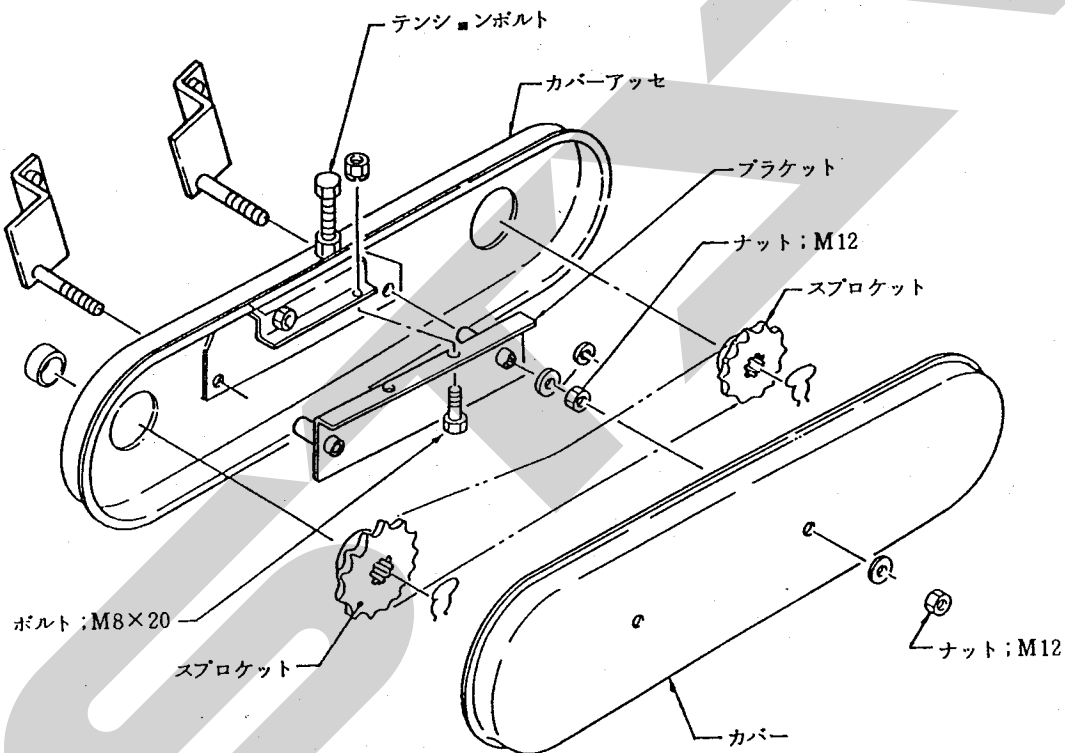
3. ブラケットをマニュアルボディとフレームに、取り付けてください。



4. カバーアッセをボルトに通し、スプロケットにチェーンを掛けたまま、ボスの向きに注意して組み込んでください。

5. ブラケットを固定して、ローラチェーンの張り側でのたわみが5~10mmになるよう、テンションボルトで調節してください。(ローラチェーンには、初期伸びがあります。2~3台使用后、再度張りを調節してください。)

6. カバーを組んで終了です。



2 運転を始める前の点検

1 運転前の点検

1. ワイドビータアタッチメントの点検

- (1) アタッチメント駆動用ローラチェーンの張りは適正か。
不具合が見つかった時は「5-2 各部の調整」の説明に基づき張りを調整してください。
- (2) 損傷部品はないか。
不具合が見つかった時は部品の補修または交換をしてください。
- (3) 各部の給油は十分か。
不具合が見つかった時は「2-3 給油箇所一覧表」に基づき給油してください。
- (4) マニュアルボディに付属している取扱説明書の「運転前の点検」の説明に基づきマニュアルボディを点検してください。

3 給油箇所一覧表

- グリースを給脂する場合、適量とは古いグリースが排出され新しいグリースが出るまでです。
- 塗布するオイルは、清浄なものを使用してください。

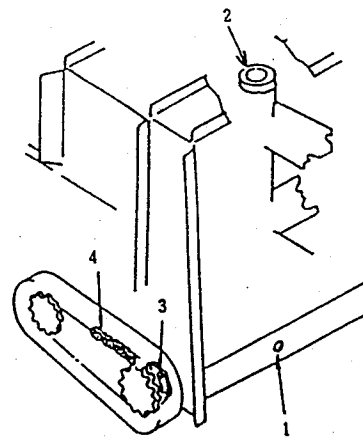
2 エンジン始動での点検

▲ 警告

- PTOを切らないでエンジンを始動すると、急に作業機が駆動され、周囲にいる人がケガをすることがあります。
PTOを切ってから始動してください。

1. マニュアルボディの点検

マニュアルボディに付属している取扱説明書の「エンジン始動での点検」の説明に基づきマニュアルボディを点検してください。



No.	給油箇所	個数	潤滑油の種類	交換時期	量	備考
1	ギヤケース	2	グリース	使用毎	適量	歯面に塗布
2	ビータ軸受	2	〃	〃	〃	グリースニップル
3	駆動軸軸受	2	〃	〃	〃	〃
4	ローラチェーン	1	オイル	〃	〃	塗布

3 作業の仕方

安全を確認して、慎重に作業してください。

1 本アタッチメントの使用目的

本アタッチメントは堆肥や鶏糞の散布作業に使用します。

他の用途には使用しないでください。

取扱上の注意

堆肥や鶏糞以外のものを散布するとマニュアルボディおよびアタッチメントが破損する事があります。本アタッチメントの使用目的以外での使用は、やめてください。

また、堆肥や鶏糞の中に石・木片・氷塊などが混入していると、機体の破損原因となる事があります。混入しないように日常から管理してください。散布時に、混入が見つかったら、取り除いてから作業してください。

2 床コンベヤ変速段と散布量

床コンベヤ変速段と散布量の関係は、下記の通りです。堆肥の性状と希望散布量から、床コンベヤ変速段とトラクタの車速を決め、作業してください。

コンベヤ速度	未完熟堆肥 (400kg/m ³)	完熟堆肥 (950kg/m ³)
5 速	0.7 t / 10a	1.7 t / 10a
4 速	0.6	1.4
3 速	0.4	1.0
2 速	0.3	0.7
1 速	0.1	0.3

(PTO回転速度：540rpm、トラクタ車速：5 km/h時)

3 作業要領

▲ 危険

- 運転中又は回転中、ピータに接触すると巻き込まれ、ケガをする事があります。周囲に人を近づけないでください。
- 運転中又は回転中、ピータにより石などが飛散し、ケガをする事があります。周囲に人を近づけないでください。

▲ 警告

- 作業機指定のPTO回転速度を超えて作業すると、機械の破損により、ケガをする事があります。指定回転速度を守ってください。
- 傾斜地で速度を出しすぎると、暴走事故をまねく事があります。低速で作業してください。下り作業をする時、坂の途中で変速すると、暴走する原因となります。坂の前で低速に変速して、ゆっくりとおおってください。

▲ 注意

- 運転中又は回転中、カバーを開けると回転物に巻き込まれ、ケガをする事があります。カバーを開けないでください。

1. PTO回転速度

本作業機の適正回転速度は、540rpmです。

2. 堆肥・鶏糞の積み込み方

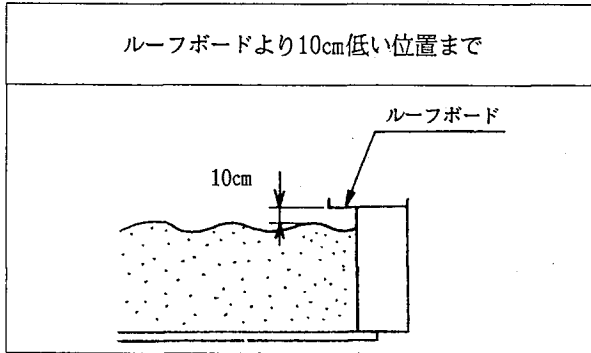
- (1) 荷台の前方から後方に向かって、積み込みしてください。

取扱上の注意

前方から後方に向かって積み込みをすることにより、散布時に堆肥や鶏糞がほぐれやすく、機体に無理がかかりません。

積み込みの順序を、後ろに積んだり、前に積んだりなどのようにバラバラに行うと、無理な力がかかったり、散布ムラの原因になる事があります。

- (2) 積み込み高さは、下記を目安として、できる限り均一にしてください。



取扱い上の注意

積み込み過ぎや不均一な積み込みで散布すると、ビータ部で詰まりが起きたり、散布ムラの原因になる事があります。また機体の破損原因になる事があります。

適正な積み込み高さにして、さらに均一に積み込んで作業することにより、トラブルのない順調な作業ができます。

下表の最大積載量を守ってください。

型 式	最大積載量
TMB1030 TMB1040 + A WB1800	1,000kg
TMB1530 TMB1540 + A WB1800 TMB1550	1,500kg
TMB1830 TMB1840 + A WB1800	1,800kg

3. 散布作業の仕方

- (1) 床コンベヤ変速を希望する散布量から選択して、セットしてください。
- (2) 希望する散布量から、トラクタ車速に見合った変速位置にセットしてください。
- (3) 走行クラッチを切った状態で、エンジンを低速で回転させ、PTOクラッチを入れてください。
- (4) PTO回転速度を本作業機の適正回転速度(540rpm)にセットします。
- (5) ビータから堆肥が散布され始めたら、走行クラッチを接続し、散布作業をはじめてください。

4 作業が終わったら

長持ちさせるために、手入れは必ずしましょう。
マニュアルボディに付属している、取扱説明書の「作業が終わったら」の説明に基づき手入れを行なってください。

▲ 危険

- 運転中又は回転中、ピータに接触すると巻き込まれ、ケガをする事があります。
ピータを回転させての、荷台内の清掃は危険です。やめてください。

▲ 注意

- 動力を切らずに、回転部・可動部の付着物の除去作業などを行うと、機械に巻き込まれてケガをする事があります。
PTOを切り、エンジンをとめ、回転部がとまっている事を確かめて行ってください。

1 作業後の手入れ

1. 機械に付着していたり残っている堆肥等は、ほ場の中できれいに取り除いてください。特に、回転部に巻き付いたワラやトワインなどは、シール部品、軸受部品などを傷つけますので、完全に取り除いてください。

2. ボルト、ナット、ピン類の緩み、脱落がないか。又、破損部品がないか確認してください。
異常があれば、ボルトの増締め、部品の交換をしてください。

3. 各部の給油箇所は、「2-3 給油箇所一覧表」に基づき給油してください。

2 長期格納する時

1. 機械各部の清掃をしてください。
2. 摩耗した部品、破損した部品は、交換してください。
3. 「2-3 給油箇所一覧表」に基づき、油脂を補給してください。
また、回転、回動支点および摺動部には注油してください。
4. 塗装損傷部を補修塗装、または、油を塗布し、さびの発生を防いでください。
5. 格納は風通しの良い屋内に保管してください。

5 点検と整備について

調子よく作業するために、定期的に行いましょう。

機械の整備不良による事故などを未然に防ぐために、「点検整備一覧表」に基づき、各部の点検・整備を行い、機械を最良の状態、安心して作業が行えるようにしてください。

▲ 注意

- PTOおよびエンジンをとめずに作業すると、第三者の不注意により、不意に作業機が駆動され、思わぬ事故を起こす事があります。
PTOを切り、エンジンをとめ、回転部や可動部がとまっている事を確かめて行ってください。
- 点検整備のために外したカバー類を取り付けずに作業すると、回転部や可動部に巻き込まれ、ケガをする事があります。
元通りに取り付けてください。

マニュアルボディに付属している取扱説明書の「点検と整備」の説明に基づきマニュアルボディを点検整備してください。

1 点検整備一覧表

時 間	項 目	処 置	備 考
使 用 毎	機械の清掃 ビータブレードの摩耗 各部の損傷、部品脱落 ローラチェーンのテンション 各部のボルト・ナットのゆるみ 各部の給油	早めの部品交換 部品交換、取付 「5-2 各部の調整」に基づき調整 増し締め 「2-3 給油箇所一覧表」に基づき給油	
シーズン終了後	機械の清掃 各部の損傷、部品脱落 ローラチェーンの伸び 各部のボルト・ナットのゆるみ 各部の給油 塗装損傷部	部品交換、取付 早めの部品交換 全ボルト・ナットの増し締め 「2-3 給油箇所一覧表」に基づき給油 塗装または油塗布	

2 各部の調整

1. ローラチェーンのテンション

- (1) ローラチェーンが入っているカバーを開けてください。
- (2) テンションボルトのロックナットをゆるめてください。
- (3) ローラチェーンの張り側でのたわみが5～10mmになるようテンションボルトを回わし、チェーンを張ってください。
- (4) ロックナットを締めてください。
- (5) カバーを元通り、取り付けてください。

6 不調時の対応

エンジンをとめてから処置してください。

トラブルが発生したら「6-1 不調処置一覧表」に基づき処置してください。

マニュアルボディにトラブルが生じたら付属している取扱説明書の「不調時の対応」の説明に基づき処置してください。

▲ 注意

- PTOおよびエンジンをとめずに作業すると、第三者の不注意により、不意に作業機が駆動され、思わぬ事故を起こす事があります。
PTOを切り、エンジンをとめ、回転部や可動部がとまっている事を確かめて行ってください。
- 不調処置のために外したカバー類を取り付けずに作業すると、回転部や可動部に巻き込まれ、ケガをする事があります。
元通りに取り付けてください。

1 不調処置一覧表

症 状	原 因	処 置	備 考
ビータが回転しない	ローラーチェーンが外れている	ローラーチェーンをかけ直す	
	ローラーチェーンの張りがゆるい	「5-2-1 ローラーチェーンのテンション」に基づき張り直す	

原因や処置の仕方がわからない場合は、下記事項とともに購入先にご相談ください。


1. 製品名
2. 部品供給型式 (型式)
3. 製造番号
4. 故障内容 (できるだけ詳しく)

7 部 品 表


部品のご注文について

1. 部品ご注文の際は、下記項目をご連絡ください。

- ① 製品名
- ② 部品供給型式 (型式)
- ③ 部品名称 (部品表を参照してください。)
- ④ 部品番号 (")
- ⑤ 個 数 (")

2. 部品名称欄に「付」と表示している部品には、該当見出番号の部品が付属されております。

(例)

見出番号	部品番号	部分名称	個数
1	92602	シャフト  2付	2
2	ONAS6	グリースニップル; A-M6×1F	6

このシャフトには、見出番号2のグリースニップルが取り付けられている事を示します。


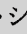
3. 使用型式により部品番号や個数が異なる場合は、部品名称欄に注記していますのでご注意ください。


4. ボルト・コネジ・ナット類の部品番号末尾に記載されている英文字は以下のことを表しております。


(例) BZ0815A (G)

(メッキ仕上げ)

A ; ナット・スプリングワッシャ付
 D ; ナット2個付
 N ; ナット付
 P ; ワッシャ付
 W ; スプリングワッシャ付

5. 個数欄の・は、以下のことを表しております。

…シムなど、組み込まれている個数が製品個々により異なる部品。

…アッセイ品に含まれる部品で、単品では供給しない部品。

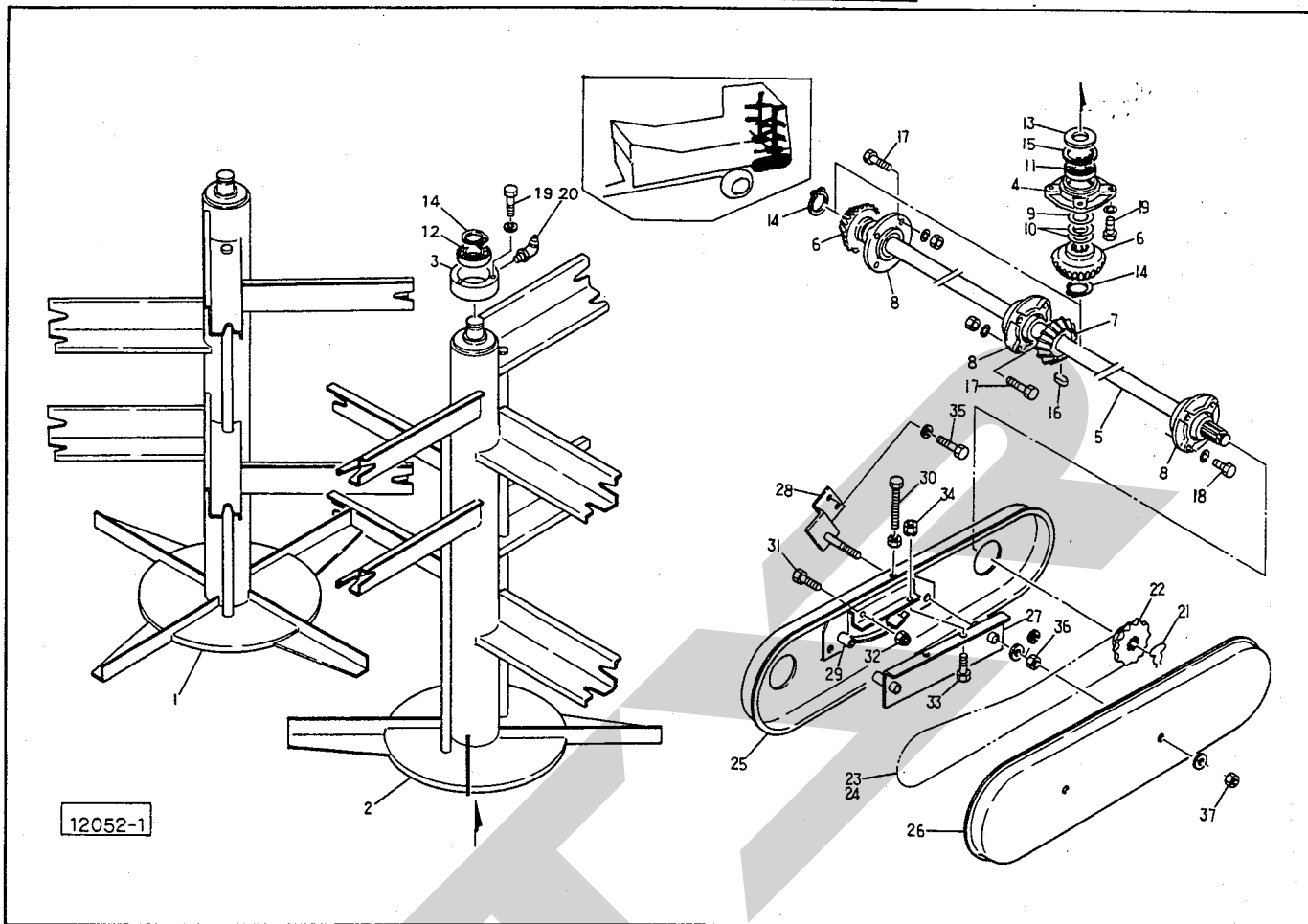
補修部品の供給年限について

この製品の補修用部品の供給年限 (期間) は、製造打ち切り後9年です。ただし、供給年限内であっても、特殊部品については納期などをご相談させていただく場合もあります。

補修部品の供給は原則的には上記の供給年限で終了しますが、供給年限経過後であっても、部品供給のご要請があった場合は納期および価格についてご相談させていただきます。

AWB1800

ビータ・ドライブ



見番	部品番号	部品名称	個数	見番	部品番号	部品名称	個数
1	92856	ビータ;R	1	26	60357	カバー;I	1
2	92857	ビータ;L	1	27	92861	ブラケット	1
3	77721	メタル	Ⓢ20付	28	92931	ブラケット	Ⓢ36付
4	92858	ハウジング	2	29	60849	テンションナ	1
5	92859	シャフト	1	30	BZA12100NG	ボルト;M12×100(全ネジ)(8.8)	1
6	73979	マイタギヤ;18T	3	31	BZ1060G	ボルト;M10×60(8.8)	1
7	73980	マイタギヤ;18T	1	32	NN10G	ナイロンナット;M10	1
8	JUCFC206D1	ベアリングユニット;UCFC206D1	3	33	BZ0820G	ボルト;M8×20(8.8)	2
9	59986	シム;φ30.5×0.1		34	NP08G	スプリングナット;M8	2
10	59987	シム;φ30.5×0.2		35	BZ1025WG	ボルト;M10×25(8.8)	2
11	J6206LLU	ベアリング;6206LLU	2	36	NZ12PWG	ナット;M12(8)	2
12	JCS206LLU	ベアリング;CS206LLU	2	37	NZ12WG	ナット;M12(8)	2
13	D356210	オイルシール;D356210	2				
14	DC30	スナップリング;S30	5				
15	DHC62	スナップリング;H62	2				
16	62283	キー;8×7×30(両丸)	1				
17	BZ1040AG	ボルト;M10×40(8.8)	8				
18	BZ1040WG	ボルト;M10×40(8.8)	4				
19	BZ1020WG	ボルト;M10×20(8.8)	14				
20	ONBS6	グリースニップル;B-M6×1F	2				
21	56984	クリップ	1				
22	77775	スプロケット;60×15	1				
23	LA6062	ローラチェーン;60×62	1				
24	AA60	ツナギ;60	1				
25	92860	カバー	1				

調 整

S — 980126 G

本 社 066-8555 千歳市上長都1061番地2
TEL 0123-26-1123
FAX 0123-26-2412

千歳営業所 066-8555 千歳市上長都1061番地2
TEL 0123-22-5131
FAX 0123-26-2035

旭川営業所 070-8004 旭川市神楽4条9丁目3番35号
TEL 0166-61-6131
FAX 0166-62-8985

豊富出張所 098-4100 天塩郡豊富町字上サロベツ1191番地
TEL 0162-82-1932
FAX 0162-82-1696

帯広営業所 080-2462 帯広市西22条北1丁目12番地
TEL 0155-37-3080
FAX 0155-37-5187

北見出張所 090-0001 北見市小泉302
TEL 0157-24-3880
FAX 0157-61-1344

中標津営業所 086-1152 標津郡中標津町北町2丁目16番2
TEL 01537-2-2624
FAX 01537-3-2540

花巻営業所 025-0312 岩手県花巻市二枚橋第三地割333-1
TEL 0198-26-5741
FAX 0198-26-5746

仙台営業所 985-0845 宮城県多賀城市町前2丁目4番27号
TEL 022-367-4573
FAX 022-367-4846

小山営業所 323-0158 栃木県小山市梁2512-1
TEL 0285-49-1500
FAX 0285-49-1560

名古屋営業所 480-0102 愛知県丹羽郡扶桑町大字高雄字南屋敷191
TEL 0587-93-6888
FAX 0587-93-5416

松本出張所 399-0033 長野県松本市大字笹賀5824-5
TEL 0263-26-5731
FAX 0263-26-5761

岡山営業所 700-0973 岡山県岡山市下中野704-103
TEL 086-243-1147
FAX 086-243-1269

熊本営業所 862-0939 熊本県熊本市長嶺南1丁目2番1号
TEL 096-381-7222
FAX 096-384-3525

都城営業所 885-0004 宮崎県都城市都北町3537-1
TEL 0986-38-1045
FAX 0986-38-4644