

STAR

ワイドビータアタッチメント

部 品 表

製品コード K30804
型 式 AWB1810
部品供給型式 AWB1810-04

規制板アタッチメント

製品コード K30845
型 式 ARW1840

- ・ 部品ご注文の際は、必ず部品供給型式をご連絡下さい。
- ・ 補用部品の一部には、まとめ・セット販売のみの部品があります。

スター農機株式会社

部 品 表

部品のご注文について

1. 部品ご注文の際は、下記項目をご連絡ください。

- ① 製品名
- ② 部品供給型式 (型式)
- ③ 部品名称
- ④ 部品番号
- ⑤ 個 数

※ 部品供給型式は部品表表紙および、本体に貼付の
ネームプレートに表示しています。

2. 個数欄の 、 は、以下のことを表しております。

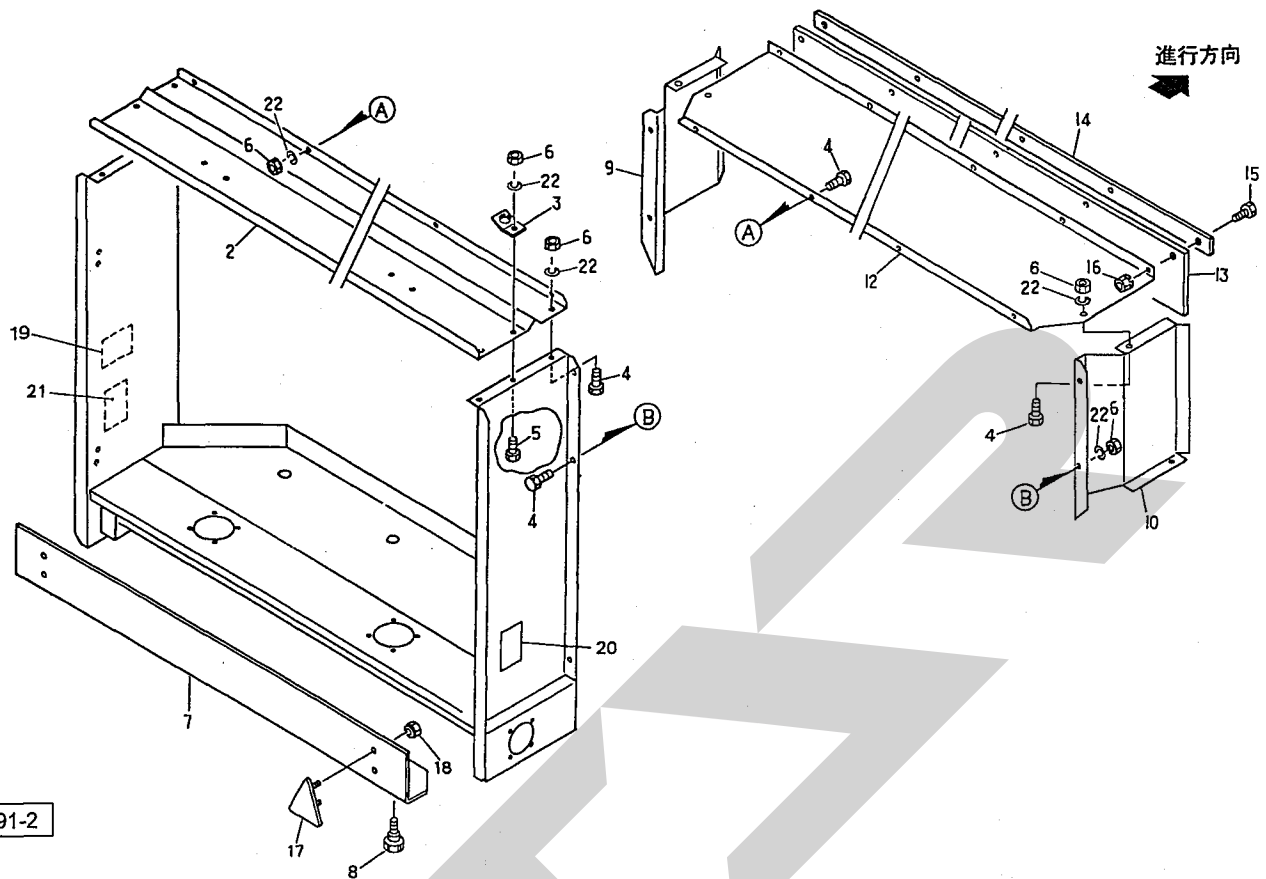
… シムなど、組み込まれている個数が
製品個々により異なる部品

… アッセイ品に含まれる部品で単品
では供給しない部

補修部品の供給年限について

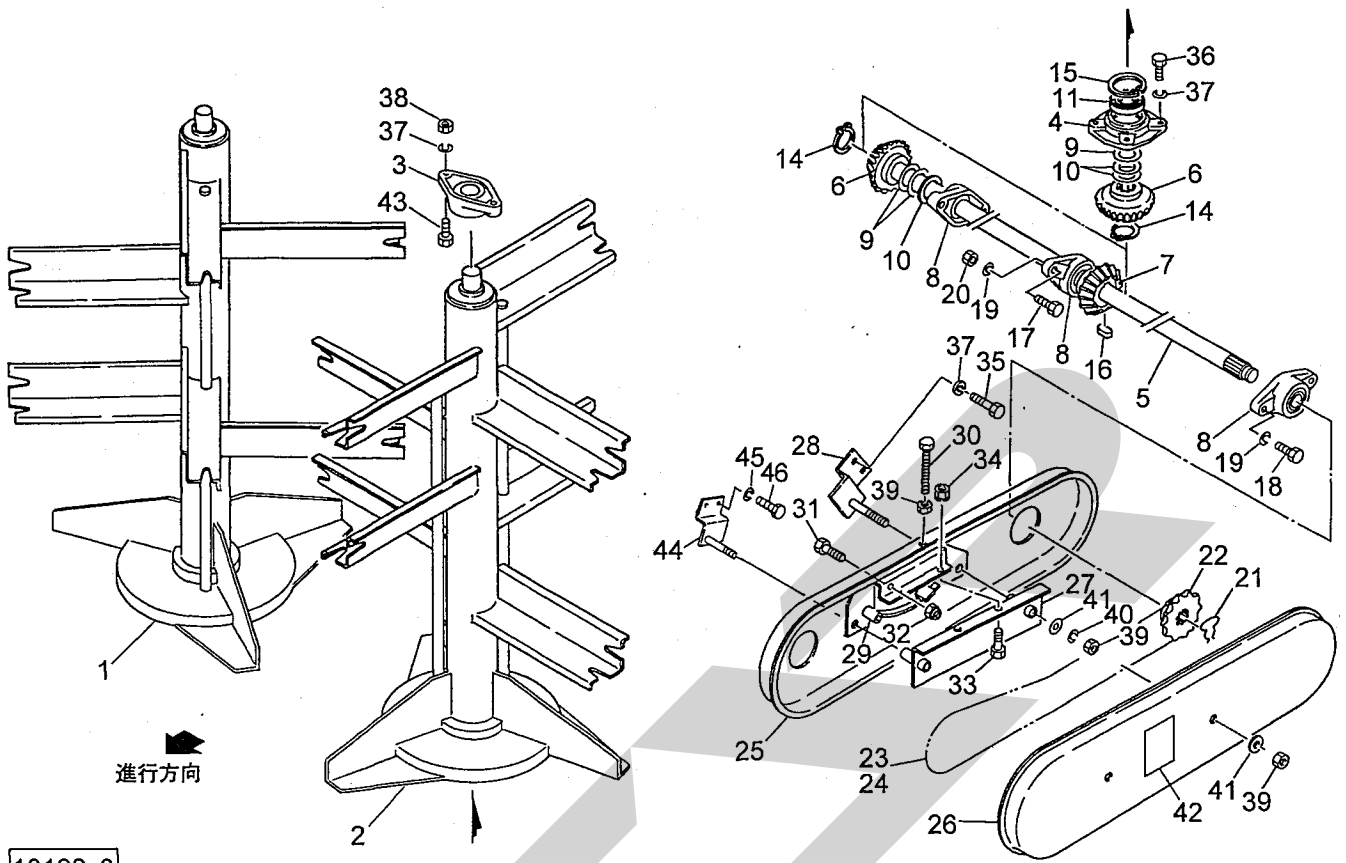
この製品の補修用部品の供給年限 (期間) は、製造
打ち切り後9年です。ただし、供給年限内であっても、
特殊部品については納期などをご相談させていただく
場合もあります。

補修部品の供給は原則的には上記の供給年限で終了
しますが、供給年限経過後であっても、部品供給のご
要請があった場合は納期および価格についてご相談さ
せていただきます。



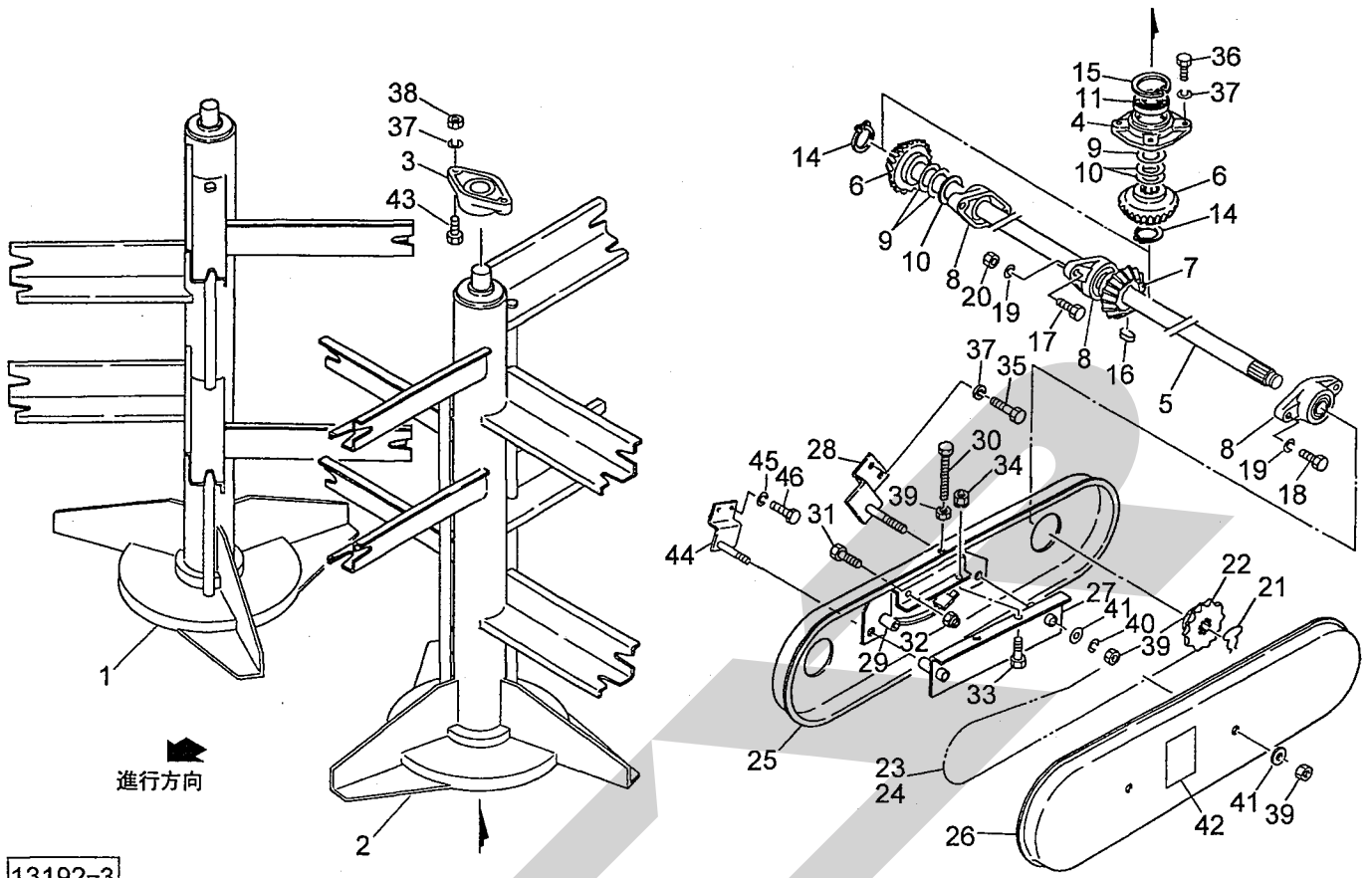
13191-2

册番	部品番号	部品名称	個数	備考
2	1215600000	アッパボード	1	
3	067426100M	ブラケット	2	
4	BSZ10020	コガタボルト 7 M10×20	16	
5	BSZ10025	コガタボルト 7 M10×25	2	
6	NSZ10	コガタナット 8 2シユ M10	18	
7	1215630000	カバー	1	
8	1181490000	ニギリ; M8	2	
9	1215610000	サイドボード; L	1	
10	1215620000	サイドボード; R	1	
12	1231170000	ルーフボード	1	
13	1214320000	プロテクタ	1	
14	0930070003	プレート	1	
15	BSZ08020	コガタボルト 7 M8×20	5	
16	NSP08	コガタスプリングナット 4 M8	5	
17	0009301000	ハンシャキ; R150TR	2	
18	NP05	スプリングナット M5	4	
19		ネームプレート	1	
20	1062430000	ラベル; ケイコク 21	1	
21	1062460000	ラベル; ケイコク 24	1	
22	WSA10	パネザガネ 3ゴウ M10	18	



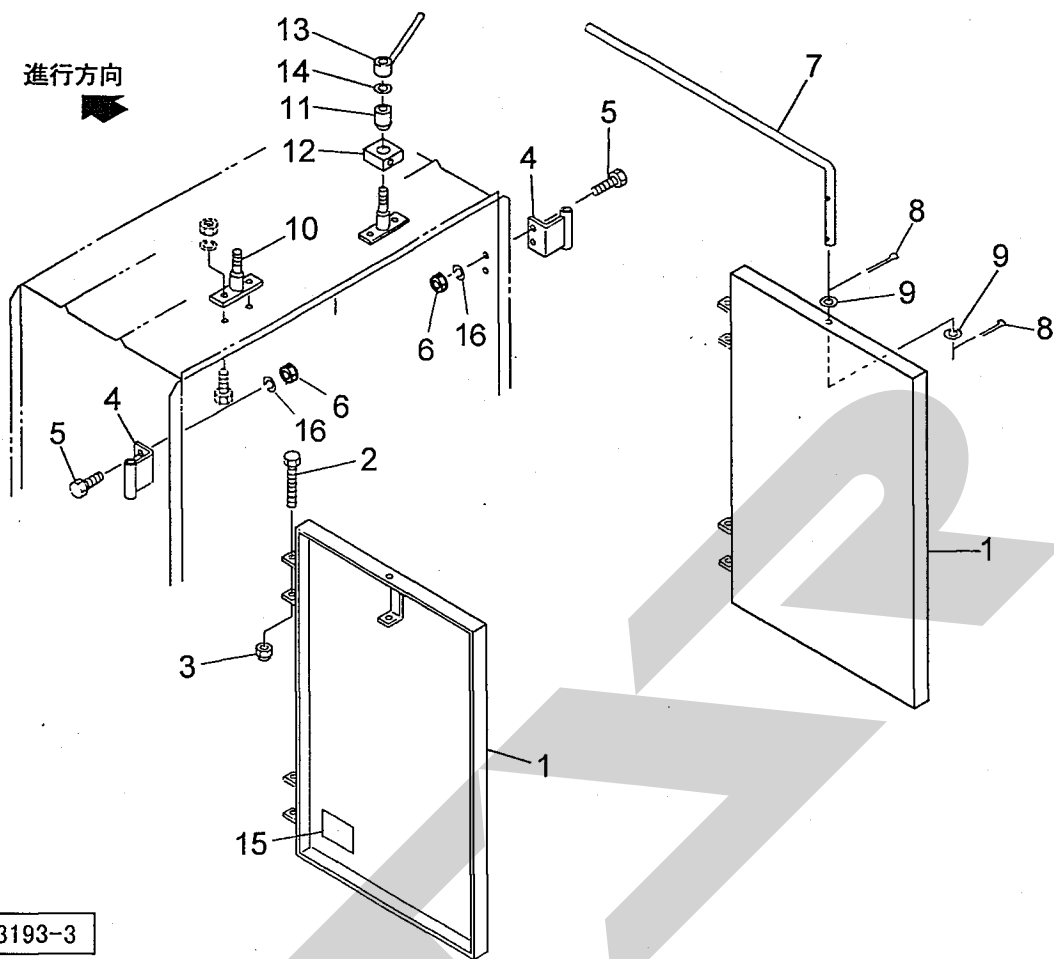
13192-3

見出番号	部品番号	部品名称	個数	備考
1	1215691004	ビータCP ; R	1	
2	1215751004	ビータCP ; L	1	
3	JASFB206D1	ベアリングユニット ASFB206D1	2	
4	1215780003	ハウジング	2	
5	0928590002	シャフト	1	
6	0739791002	マイタギヤ ; 18T	3	
7	0739802002	マイタギヤ ; 18T	1	
8	JUCFL206D1	ベアリングユニット UCFL206D1	3	
9	0599861000	シム	-	
10	0599871000	シム	-	
11	J6206LLU	ボールベアリング 6206LLU	2	
14	DC030	Cガタトメワ ジク 30	3	
15	DHC062	Cガタトメワ アナ 62	2	
16	0622830000	ヘイコウキー ; トクシュ	1	
17	BZ14045	ボルト 8.8 M14×45	4	
18	BZ14035	ボルト 8.8 M14×35	2	
19	WSA14	バナザガネ 3ゴウ M14	6	
20	NZ14	ナット 8 2シュ M14	4	
21	056984000M	クリップ	1	
22	0777750003	スプロケット ; 60×15T	1	
23	LA60062	ローラチェーン 60×62L	1	
24	AA60	ツギテ 60	1	
25	0928601003	カバーCP	1	



13192-3

脚番	部品番号	部品名称	個数	備考
26	0603573003	カバー; I	1	
27	0928610003	ブラケットCP	1	
28	121529000M	ブラケットCP	1	
29	0605964006	テンショナ	1	
30	BXI12100	ボルト 10.9 ゼン M12×100	1	
31	BSZ10060	コガタボルト 7 M10×60	1	
32	NNF10	フランジナイロンナット M10	1	
33	BSZ08020	コガタボルト 7 M8×20	2	
34	NSP08	コガタスプリングナット 4 M8	2	
35	BSZ10025	コガタボルト 7 M10×25	2	
36	BSZ10030	コガタボルト 7 M10×30	8	
37	WSA10	バネザガネ 3ゴウ M10	14	
38	NSZ10	コガタナット 8 2シュ M10	4	
39	NZ12	ナット 8 2シュ M12	5	
40	WSA12	バネザガネ 3ゴウ M12	2	
41	WRA12	ヒラザガネ M12	4	
42	1061710000	ラベル; ケイコク 8	1	
43	BSZ10035	コガタボルト 7 M10×35	4	
44	092897000M	ブラケットCP	1	
45	WSA10	バネザガネ 3ゴウ M10	2	
46	BSZ10025	コガタボルト 7 M10×25	2	



13193-3

見出し	部品番号	部品名称	個数	備考
1	0874780003	ガードCP	2	
2	BXI12110	ボルト 10.9 ゼン M12×110	4	
3	NNF12	フランジナイロンナット M12	4	
4	087480100M	ブラケットCP	4	
5	BSZ10025	コガタボルト 7 M10×25	8	
6	NSZ10	コガタナット 8 2シュ M10	8	
7	122307000M	ロッド	2	
8	PC032016	ワリピン 3.2×16	4	
9	WRA12	ヒラザガネ M12	4	
10	122308000M	ピンCP	2	
11	0854651000	プランジャー	2	
12	087484000M	ストッパ	2	
13	074738000M	ハンドル	2	
14	WSA12	バネザガネ 3ゴウ M12	2	
15		ネームプレート	1	
16	WSA10	バネザガネ 3ゴウ M10	8	

START

本社	066-8555	千歳市上長都1061番地2 TEL0123-26-1123 FAX0123-26-2412
千歳営業所	066-8555	千歳市上長都1061番地2 TEL0123-22-5131 FAX0123-26-2035
旭川営業所	070-8004	旭川市神楽4条9丁目3番35号 TEL0166-61-6131 FAX0166-62-8985
豊富営業所	098-4100	天塩郡豊富町字上サロベツ1191番地 TEL0162-82-1932 FAX0162-82-1696
帯広営業所	080-2462	帯広市西22条北1丁目12番地 TEL0155-37-3080 FAX0155-37-5187
中標津営業所	086-1152	標津郡中標津町北町2丁目16番2 TEL01537-2-2624 FAX01537-3-2540
花巻営業所	025-0312	岩手県花巻市二枚橋第三地割333-1 TEL0198-26-5741 FAX0198-26-5746
盛岡事務所	020-0173	岩手県岩手郡滝沢村滝沢字根堀坂552-3 TEL019-694-1661 FAX019-694-1662
仙台営業所	985-0845	宮城県多賀城市町前2丁目4番27号 TEL022-367-4573 FAX022-367-4846
小山営業所	323-0158	栃木県小山市梁2512-1 TEL0285-49-1500 FAX0285-49-1560
名古屋営業所	480-0102	愛知県丹羽郡扶桑町大字高雄字南屋敷191 TEL0587-93-6888 FAX0587-93-5416
岡山営業所	700-0973	岡山県岡山市下中野704-103 TEL086-243-1147 FAX086-243-1269
熊本営業所	862-0939	熊本県熊本市長嶺南1丁目2番1号 TEL096-381-7222 FAX096-384-3525
都城営業所	885-0004	宮崎県都城市都北町3537-1 TEL0986-38-1045 FAX0986-38-4644