

# STAR

## ワイドビータアタッチメント

### 部 品 表

製品コード	K32609
型 式	AWB1820
部品供給型式	AWB1820-02

### 規制板アタッチメント

製品コード	K30845
型 式	ARW1840

- ・部品ご注文の際は、必ず部品供給型式をご連絡ください。
- ・補用部品の一部には、まとめ・セット販売のみの部品があります。

---

株式会社IHIスター

# 部 品 表

## 部品のご注文について

1. 部品ご注文の際は、下記項目をご連絡ください。

- ① 製品名
- ② 部品供給型式（型式）
- ③ 部品名称
- ④ 部品番号
- ⑤ 個 数

※ 部品供給型式は部品表表紙および、本体に貼付のネームプレートに表示しています。

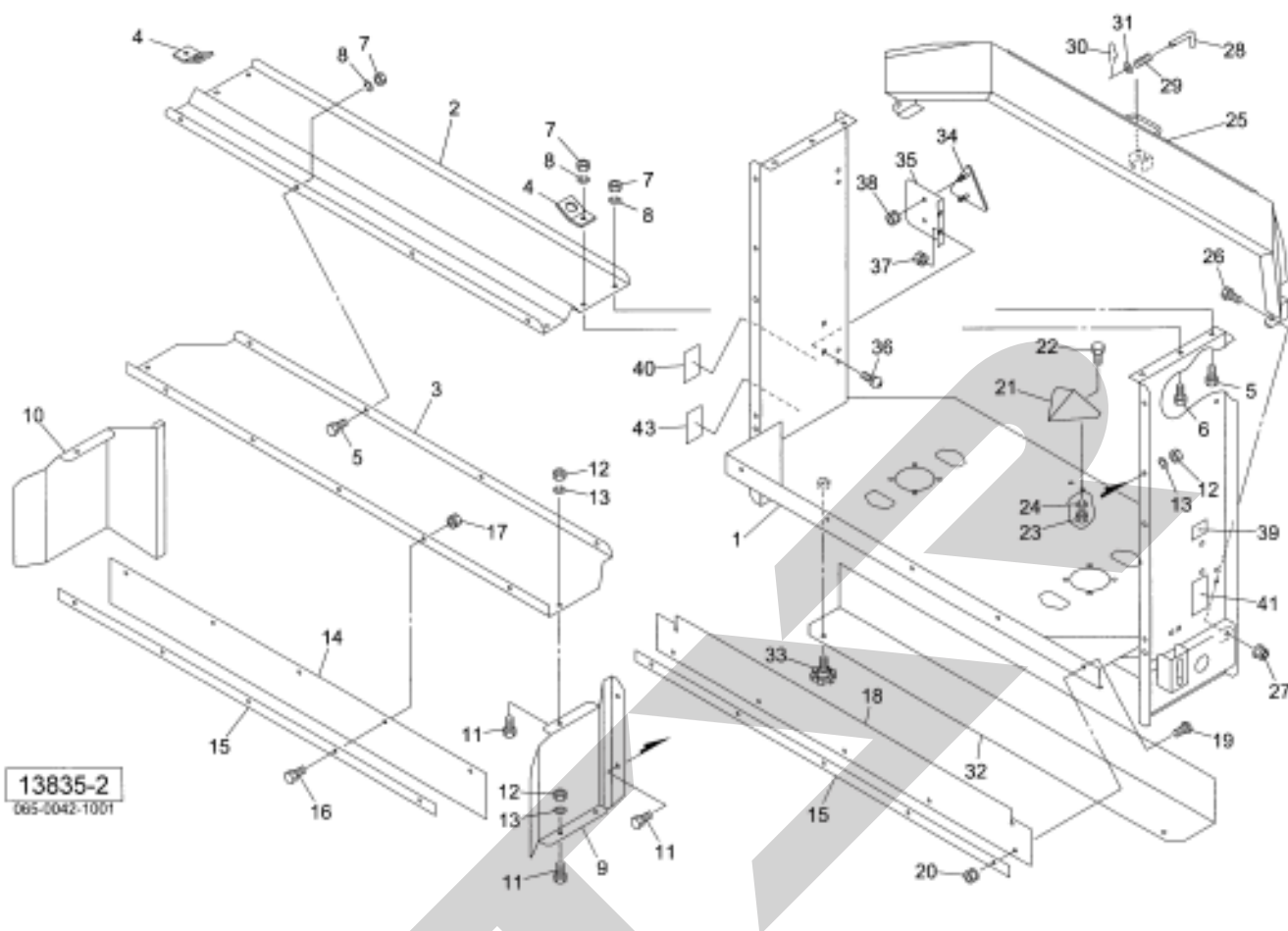
2. 個数欄の 、 は、以下のことを表しております。

- … シムなど、組み込まれている個数が製品個々により異なる部品
- … アッセイ品に含まれる部品で単品では供給しない部品

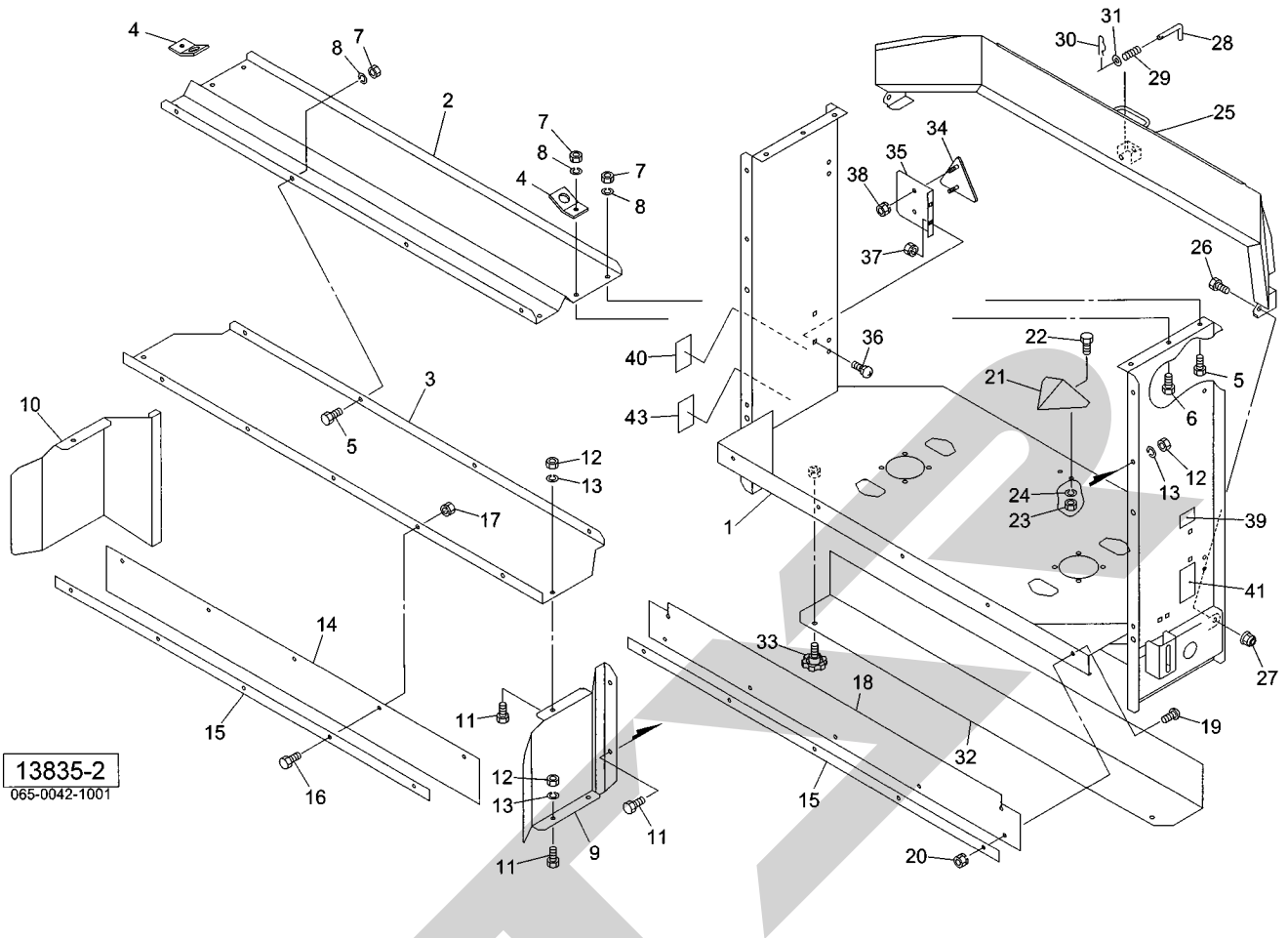
## 補修部品の供給年限について

この製品の補修用部品の供給年限（期間）は、製造打ち切り後9年です。ただし、供給年限内であっても、特殊部品については納期などをご相談させていただく場合もあります。

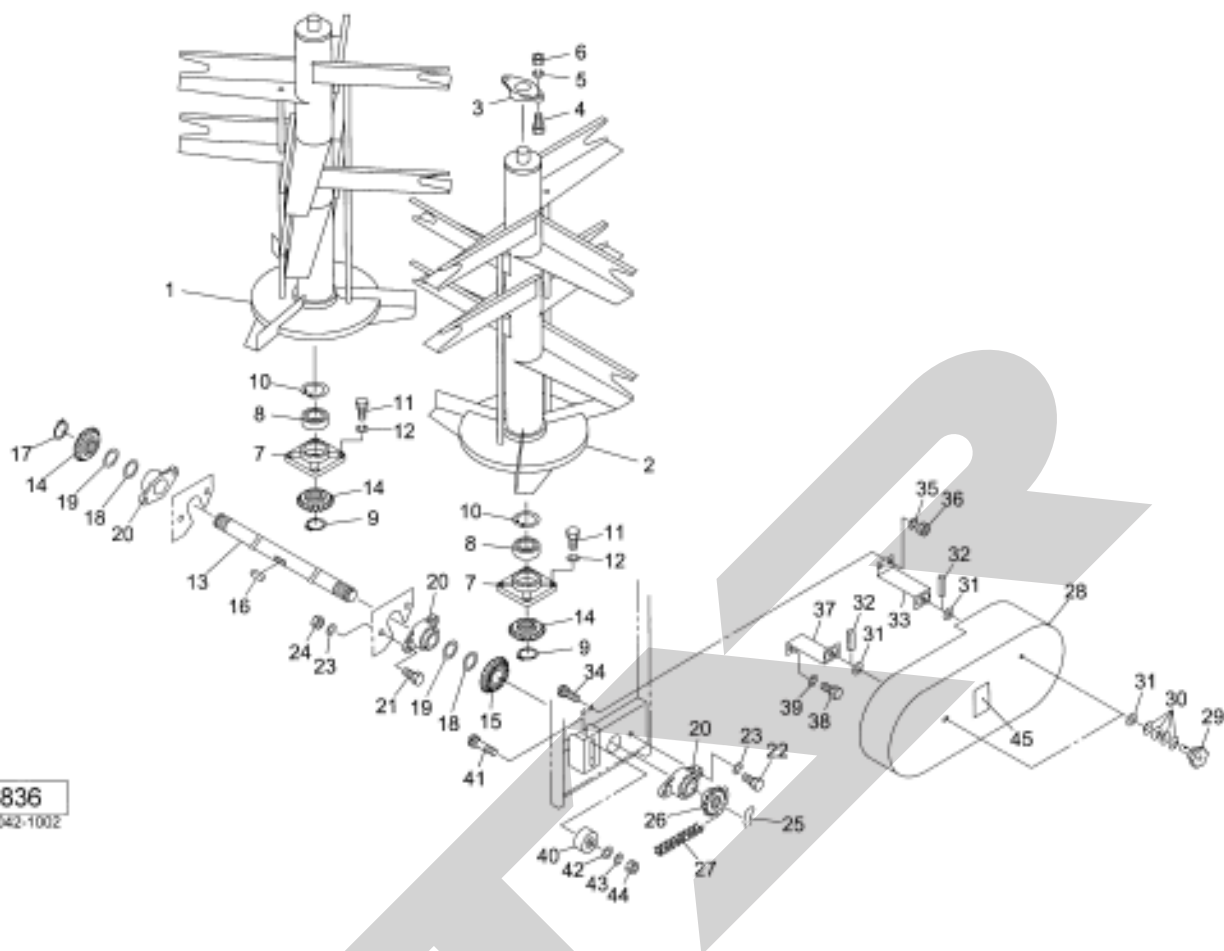
補修部品の供給は原則的には上記の供給年限で終了しますが、供給年限経過後であっても、部品供給のご要請があった場合は納期および価格についてご相談させていただきます。



別番	部品番号	部品名称	個数	備考
1	1383460003	フレームCP	1	
2	1215600000	アッパボード	1	
3	1231170000	ルーフボード	1	
4	067426100M	ブラケット	2	
5	BSZ10020	コガタボルト 7 M10×20	8	
6	BSZ10025	コガタボルト 7 M10×25	2	
7	NSZ10	コガタナット 8 2シュ M10	10	
8	WSA10	バネザガネ 3ゴウ M10	10	
9	1383780000	サイドボード; L	1	
10	1383790000	サイドボード; R	1	
11	BSZ10020	コガタボルト 7 M10×20	10	
12	NSZ10	コガタナット 8 2シュ M10	10	
13	WSA10	バネザガネ 3ゴウ M10	10	
14	1214320000	プロテクタ	1	
15	0930070003	プレート	2	
16	BSZ08020	コガタボルト 7 M8×20	5	
17	NSP08	コガタスプリングナット 4 M8	5	
18	1383610000	プレート	1	
19	CP08020	+ナベコネジ M8×20	5	
20	NSP08	コガタスプリングナット 4 M8	5	
21	1383950003	ガードCP	1	
22	BSZ10020	コガタボルト 7 M10×20	2	
23	NSZ10	コガタナット 8 2シュ M10	2	
24	WSA10	バネザガネ 3ゴウ M10	2	
25	1383900003	シャットパネルCP	1	



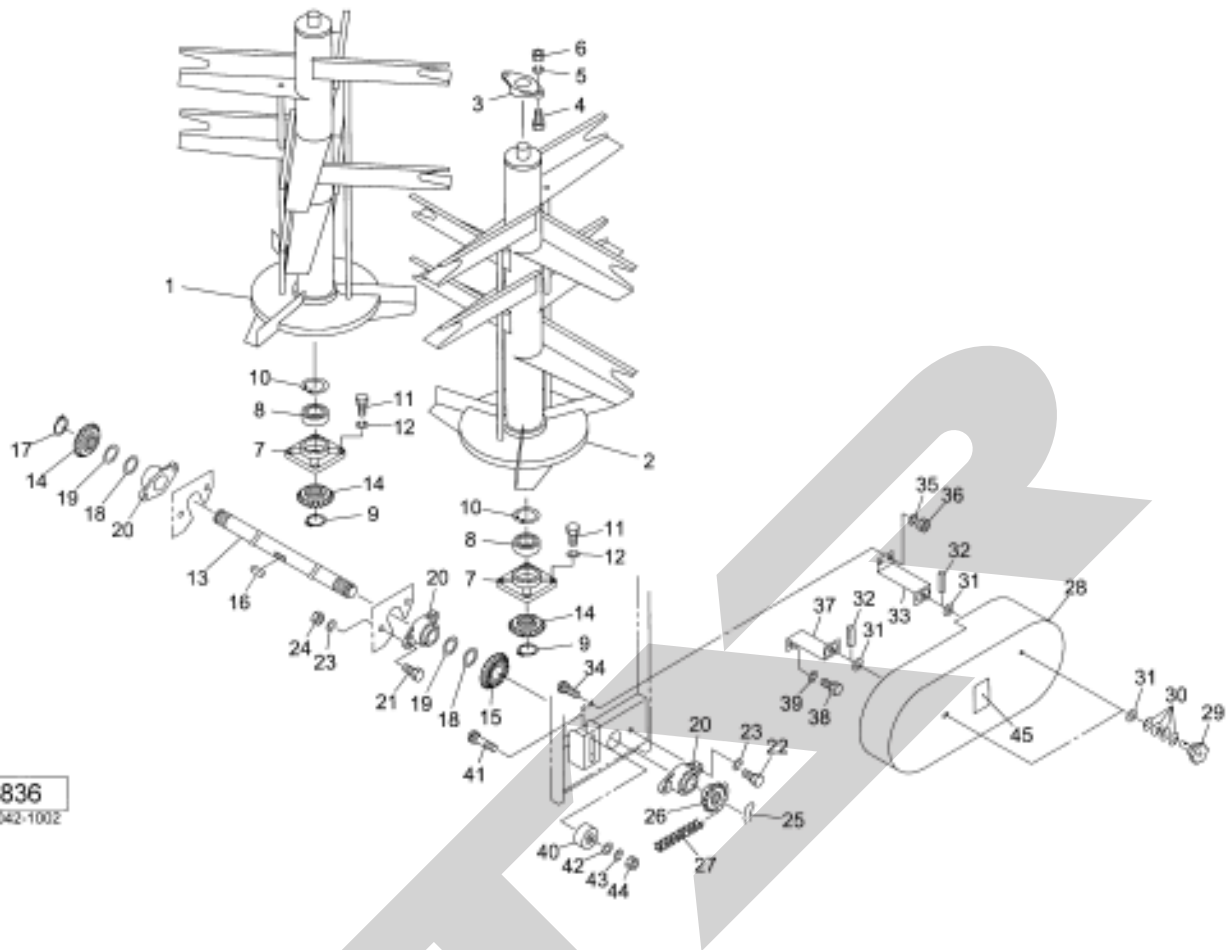
見番	部品番号	部品名称	個数	備考
26	BZ12030	ボルト 8.8 M12×30	2	
27	NNF12	フランジナイロンナット M12	2	
28	066727100M	ピン	1	
29	067032100M	スプリング	1	
30	000085200M	ベータピン; 8×1.6	1	
31	WRA12	ヒラザガネ M12	1	
32	1215630000	カバー	1	
33	1181490000	ニギリ; M8	2	
34	0009301000	反射器; R-150TR	2	⊕38付
35	109734200M	ブラケット; 150TR	2	
36	055474000M	カクネボルト 8.8 M8×20	4	
37	NSP08	コガタスプリングナット 4 M8	4	
38	NP05	スプリングナット M5	4	
39		D型ネームプレート	1	
40	1062430000	ラベル; 警告 21	1	
41	1062460000	ラベル; 警告 24	1	
43	1388860000	ラベル; シャットパネル	1	



13836

085-0042-1002

別出番号	部品番号	部品名称	個数	備考
1	1383800004	ビータCP ; R	1	
2	1383850004	ビータCP ; L	1	
3	JASFB206D1	ベアリングユニット ASFB206D1	2	
4	BSZ10035	コガタボルト 7 M10×35	4	
5	WSA10	バネザガネ 3ゴウ M10	4	
6	NSZ10	コガタナット 8 2シュ M10	4	
7	1215780003	ハウジング	2	
8	J6206LLU	ボールベアリング 6206LLU	2	
9	DC030	Cガタトメワ ジク 30	2	
10	DHC062	Cガタトメワ アナ 62	2	
11	BSZ10030	コガタボルト 7 M10×30	8	
12	WSA10	バネザガネ 3ゴウ M10	8	
13	0928590002	シャフト	1	
14	0739791002	マイタギヤ ; 18T	3	
15	0739802002	マイタギヤ ; 18T	1	
16	0622830000	ヘイコウキー ; トクシュ	1	
17	DC030	Cガタトメワ ジク 30	1	
18	0599861000	シム	—	
19	0599871000	シム	—	
20	JUCFL206D1	ベアリングユニット UCFL206D1	3	
21	BZ14045	ボルト 8.8 M14×45	4	
22	BZ14035	ボルト 8.8 M14×35	2	
23	WSA14	バネザガネ 3ゴウ M14	6	
24	NZ14	ナット 8 2シュ M14	4	
25	056984000M	クリップ	1	



組番号	部品番号	部品名称	個数	備考	
	26	0741941003	スプロケット	1	
	27	LA60064	ローラチェーン 60×64L	1	
	28	1383930003	カバー CP	1	
	29	0796583000	ニギリ:50	2	
	30	079659100M	サラバネ	8	
	31	WRA08	ヒラザガネ M8	4	
	32	PS040016	スプリングピン 4×16	2	
	33	138287000M	ブラケットCP;1	1	
	34	000450000M	カクネボルト 8.8 M10×20	2	
	35	WSA10	バネザガネ 3ゴウ M10	2	
	36	NSZ10	コガタナット 8 2シュ M10	2	
	37	138289000M	ブラケットCP;2	1	
	38	BSZ10020	コガタボルト 7 M10×20	2	
	39	WSA10	バネザガネ 3ゴウ M10	2	
	40	1251020000	ローラ	1	
	41	BR12060	カクネマルB 4.6 A1 M12×60	1	
	42	042783600M	ワッシャ;12	1	
	43	WSA12	バネザガネ 3ゴウ M12	1	
	44	NZ12	ナット 8 2シュ M12	1	
	45	1061710000	ラベル:ケイコク 8	1	



本 社	066-8555	千歳市上長都1061番地2 TEL0123-26-1123 FAX0123-26-2412
千歳営業所	066-8555	千歳市上長都1061番地2 TEL0123-22-5131 FAX0123-26-2035
豊富営業所	098-4100	天塩郡豊富町字上サロベツ1191番地44 TEL0162-82-1932 FAX0162-82-1696
帯広営業所	080-2462	帯広市西22条北1丁目12番地4 TEL0155-37-3080 FAX0155-37-5187
中標津営業所	086-1152	標津郡中標津町北町2丁目16番2 TEL0153-72-2624 FAX0153-73-2540
花巻営業所	028-3172	岩手県花巻市石鳥谷町北寺林第11地割120番3 TEL0198-46-1311 FAX0198-45-5999
仙台営業所	983-0013	宮城県仙台市宮城野区中野字神明179-1 TEL022-388-8673 FAX022-388-8735
小山営業所	323-0158	栃木県小山市梁2512-1 TEL0285-49-1500 FAX0285-49-1560
岡山営業所	700-0973	岡山県岡山市下中野704-103 TEL086-243-1147 FAX086-243-1269
熊本営業所	861-8030	熊本県熊本市小山町1639-1 TEL096-389-6650 FAX096-389-6710
都城営業所	885-1202	宮崎県都城市高城町穂満坊1003-2 TEL0986-53-2222 FAX0986-53-2233