

STAR

ワイドビータアタッチメント

部 品 表

製品コード		K32609
型 式		AWB1820
部品供給型式		AWB1820-03

規制板アタッチメント

製品コード		K30845
型 式		ARW1840

- ・ 部品ご注文の際は、必ず部品供給型式をご連絡ください。
- ・ 補用部品の一部には、まとめ・セット販売のみの部品があります。

株式会社IHIアグリテック

部 品 表

部品のご注文について

1. 部品ご注文の際は、下記項目をご連絡ください。

- ① 製品名
- ② 部品供給型式（型式）
- ③ 部品名称
- ④ 部品番号
- ⑤ 個 数

※ 部品供給型式は部品表表紙および、本体に貼付のネームプレートに表示しています。

2. 個数欄の 、 は、以下のことを表しております。

…シムなど、組み込まれている個数が製品個々により異なる部品

…アッセイ品に含まれる部品で単品では供給しない部品

3. 見出番号が になっているものは、通常部品と違い、納期が長くかかりますので、その都度ご相談させていただきます。

4. 補用部品の一部には、まとめ・セット販売のみの部品があります。ご注文の際はご確認ください。また部品表上、分解されていない部品はセット販売のみの対応とさせていただきます。

※ 部品は改良等により予告なく形状・材質を変更することがあります。

補修部品の供給年限について

補修部品は当社純正部品をお買い求めください。市販類似品をお使いになりますと、機械の不調や性能に影響する場合があります。

この製品の補修用部品の供給年限（期間）は、製造打ち切り後9年です。ただし、供給年限内であっても、特殊部品については納期などをご相談させていただきます場合もあります。

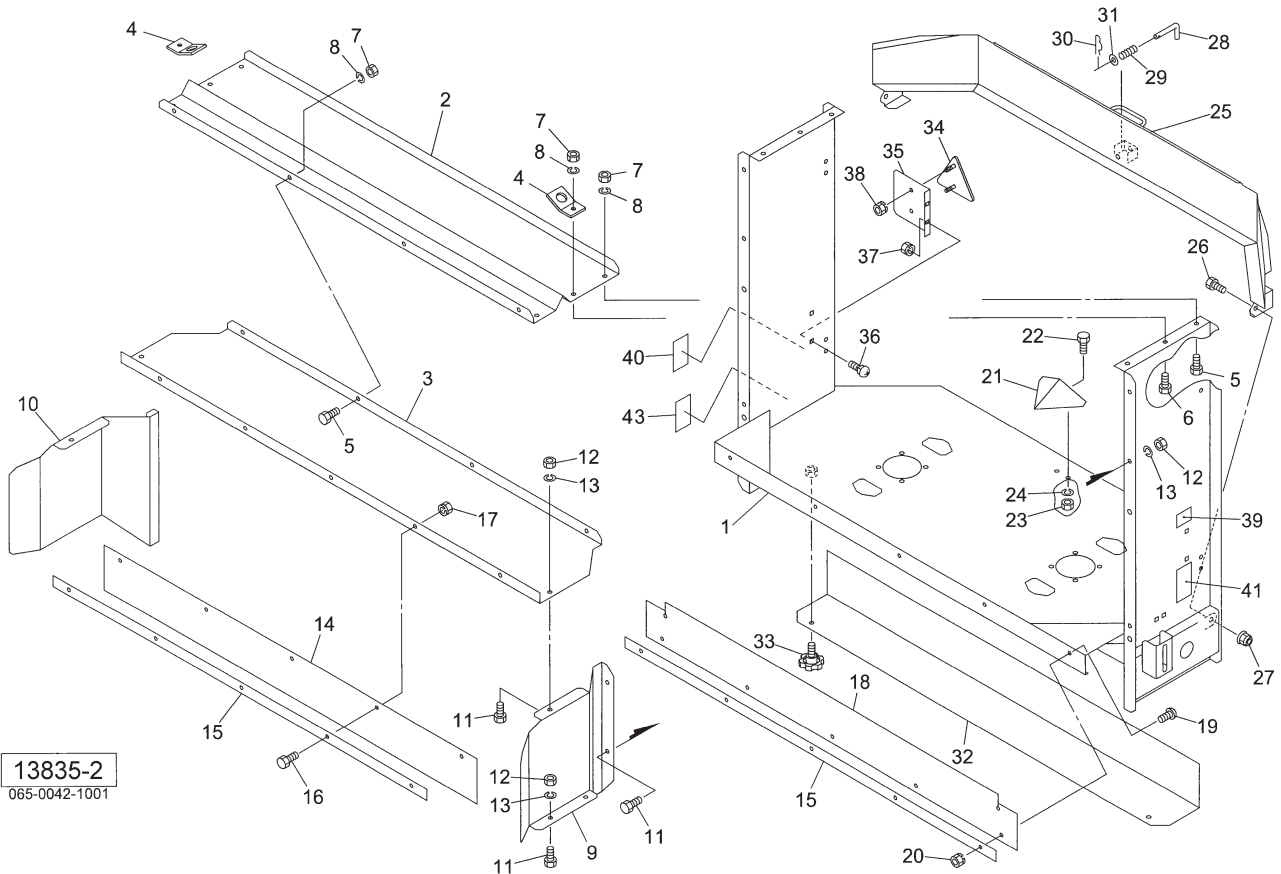
補修部品の供給は原則的には上記の供給年限で終了しますが、供給年限経過後であっても、部品供給のご要請があった場合は納期および価格についてご相談させていただきます。

保証について

機械の改造は故障の原因となりますので、行わないでください。

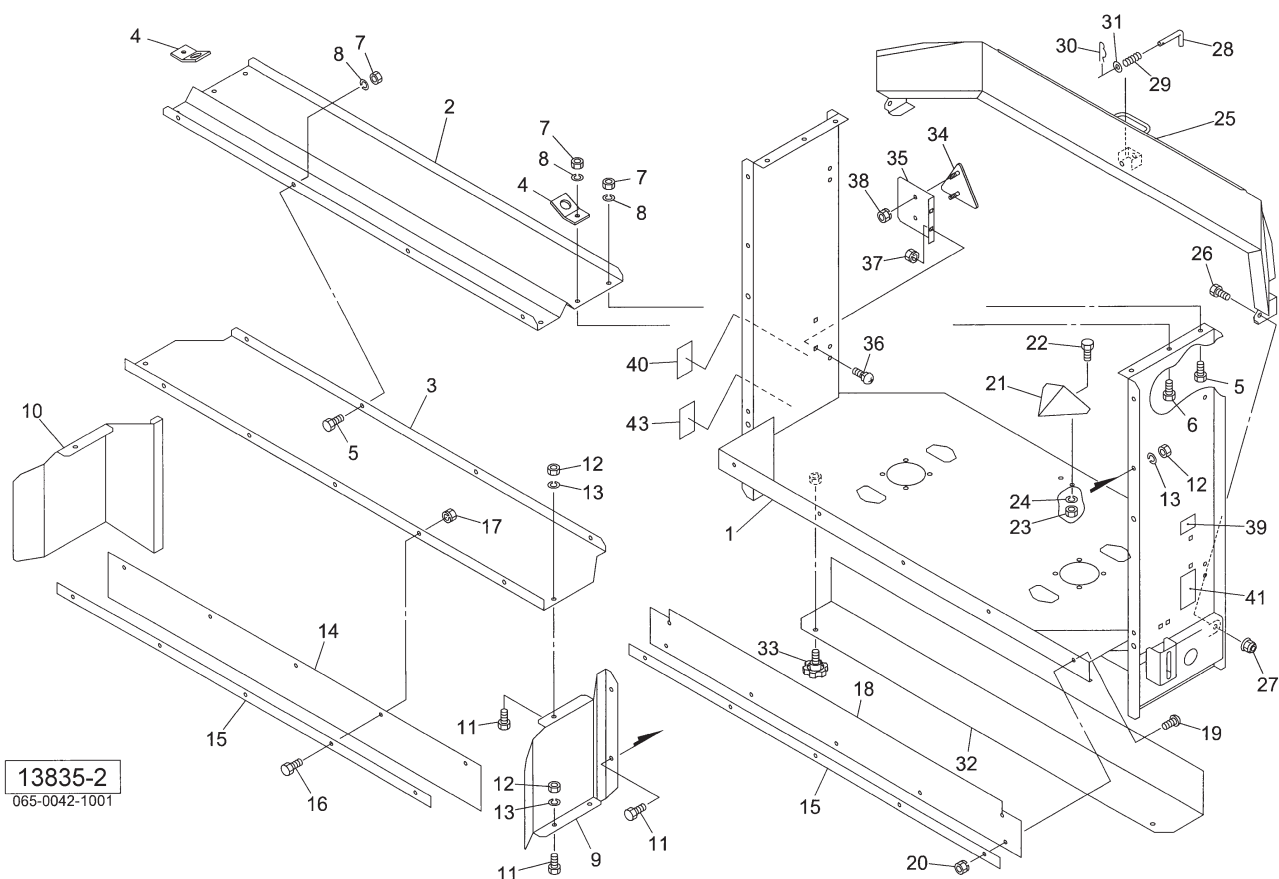
改造した場合や取扱説明書に述べられた正しい使用目的と異なる場合は、保証の対象外になりますのでご注意ください。

AWB1820 ワイドビータアタッチメント フレーム



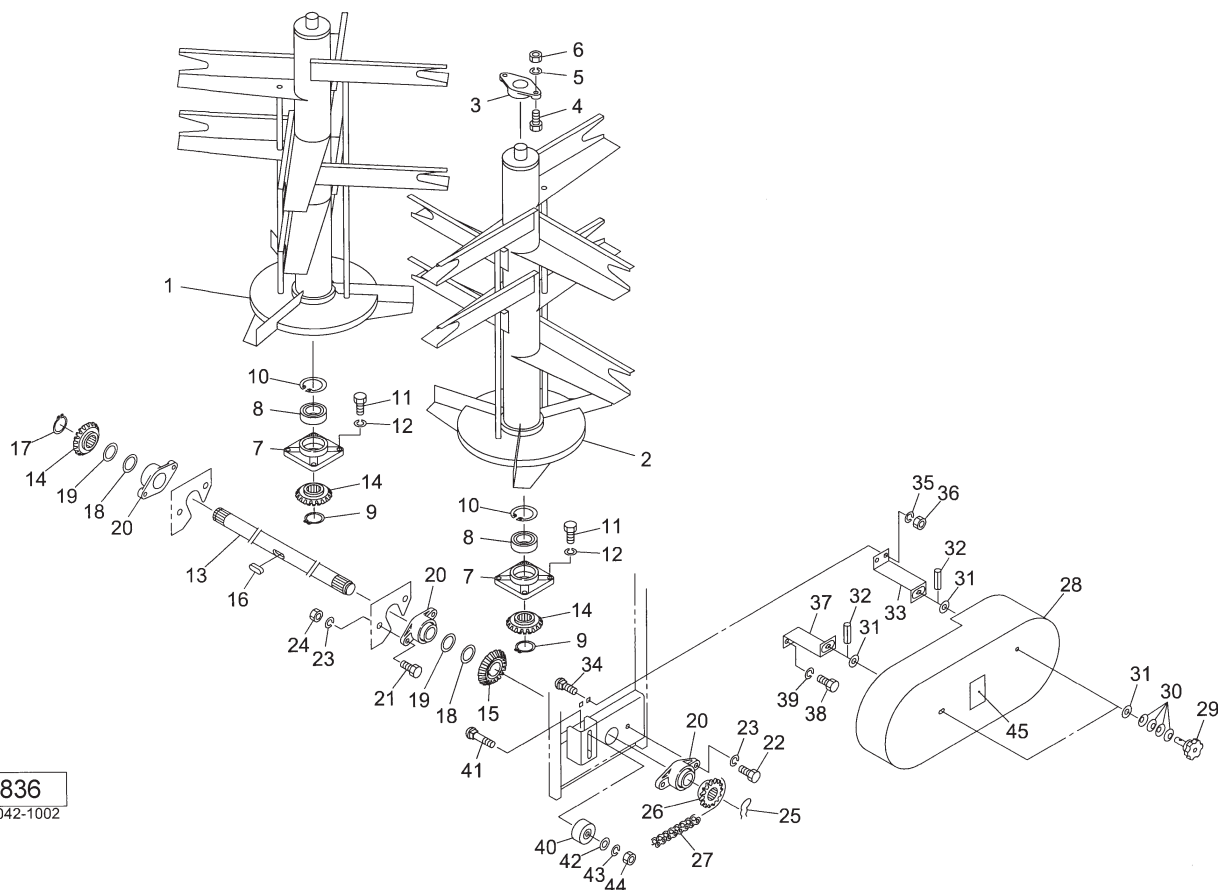
見出番号	部品番号	部品名称	個数	備考
1	1383460003	フレームCP	1	
2	1215600000	アップボード	1	
3	1231170000	ルーフボード	1	
4	067426100M	ブラケット	2	
5	BSZ10020	コガタボルト 7 M10×20	8	
6	BSZ10025	コガタボルト 7 M10×25	2	
7	NSZ10	コガタナット 8 2シュ M10	10	
8	WSA10	バネザガネ 3ゴウ M10	10	
9	1383780000	サイドボード; L	1	
10	1383790000	サイドボード; R	1	
11	BSZ10020	コガタボルト 7 M10×20	10	
12	NSZ10	コガタナット 8 2シュ M10	10	
13	WSA10	バネザガネ 3ゴウ M10	10	
14	1214320000	プロテクタ	1	
15	0930070003	プレート	2	
16	BSZ08020	コガタボルト 7 M8×20	5	
17	NSP08	コガタスプリングナット 4 M8	5	
18	1383610000	プレート	1	
19	CP08020	+ナベコネジ M8×20	5	
20	NSP08	コガタスプリングナット 4 M8	5	
21	1383950003	ガードCP	1	
22	BSZ10020	コガタボルト 7 M10×20	2	
23	NSZ10	コガタナット 8 2シュ M10	2	
24	WSA10	バネザガネ 3ゴウ M10	2	
25	1383900003	シャットパネルCP	1	

AWB1820 ワイドビータアタッチメント フレーム



見出番号	部品番号	部品名称	個数	備考
26	BZ12030	ボルト 8. 8 M12×30	2	
27	NNF12	フランジナイロンナット M12	2	
28	066727100M	ピン	1	
29	067032100M	スプリング	1	
30	000085200M	ベータピン; 8×1. 6	1	
31	WRA12	ヒラザガネ M12	1	
32	1571030000	カバー	1	
33	1181490000	ニギリ; M8	2	
34	0009301000	反射器; R-150TR	2	見38含む
35	109734200M	ブラケット; 150TR	2	
36	055474000M	カクネボルト 8. 8 M8×20	4	
37	NSP08	コガタスプリングナット 4 M8	4	
38	NP05	スプリングナット M5	4	
39		D型ネームプレート	1	
40	1062430000	ラベル; 警告 21	1	
41	1062460000	ラベル; 警告 24	1	
43	1388860000	ラベル; シャットパネル	1	

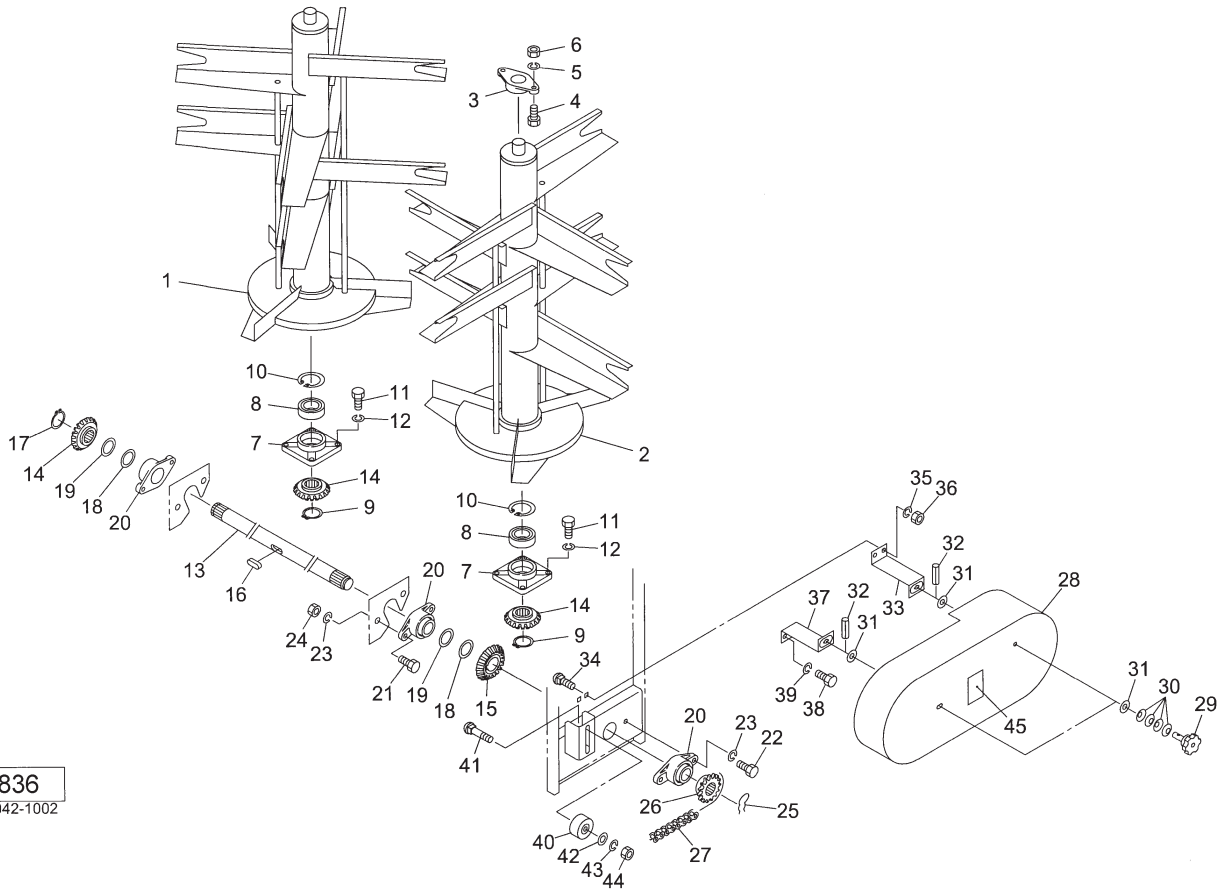
AWB1820 ワイドビータアタッチメント ビータ・ドライブ



13836
065-0042-1002

見出番号	部品番号	部品名称	個数	備考
1	1383800004	ビータCP ; R	1	
2	1383850004	ビータCP ; L	1	
3	JASFB206D1	ベアリングユニット ASFB206D1	2	
4	BSZ10035	コガタボルト 7 M10×35	4	
5	WSA10	バネザガネ 3ゴウ M10	4	
6	NSZ10	コガタナット 8 2シュ M10	4	
7	1215780003	ハウジング	2	
8	J6206LLU	ボールベアリング 6206LLU	2	
9	DC030	Cガタトメワ ジク 30	2	
10	DHC062	Cガタトメワ アナ 62	2	
11	BSZ10030	コガタボルト 7 M10×30	8	
12	WSA10	バネザガネ 3ゴウ M10	8	
13	0928590002	シャフト	1	
14	0739791002	マイタギヤ ; 18T	3	
15	0739802002	マイタギヤ ; 18T	1	
16	0622830000	ヘイコウキー ; トクシュ	1	
17	DC030	Cガタトメワ ジク 30	1	
18	0599861000	シム	—	
19	0599871000	シム	—	
20	JUCFL206D1	ベアリングユニット UCFL206D1	3	
21	BZ14045	ボルト 8.8 M14×45	4	
22	BZ14035	ボルト 8.8 M14×35	2	
23	WSA14	バネザガネ 3ゴウ M14	6	
24	NZ14	ナット 8 2シュ M14	4	
25	056984000M	クリップ	1	

AWB1820 ワイドビータアタッチメント ビータ・ドライブ

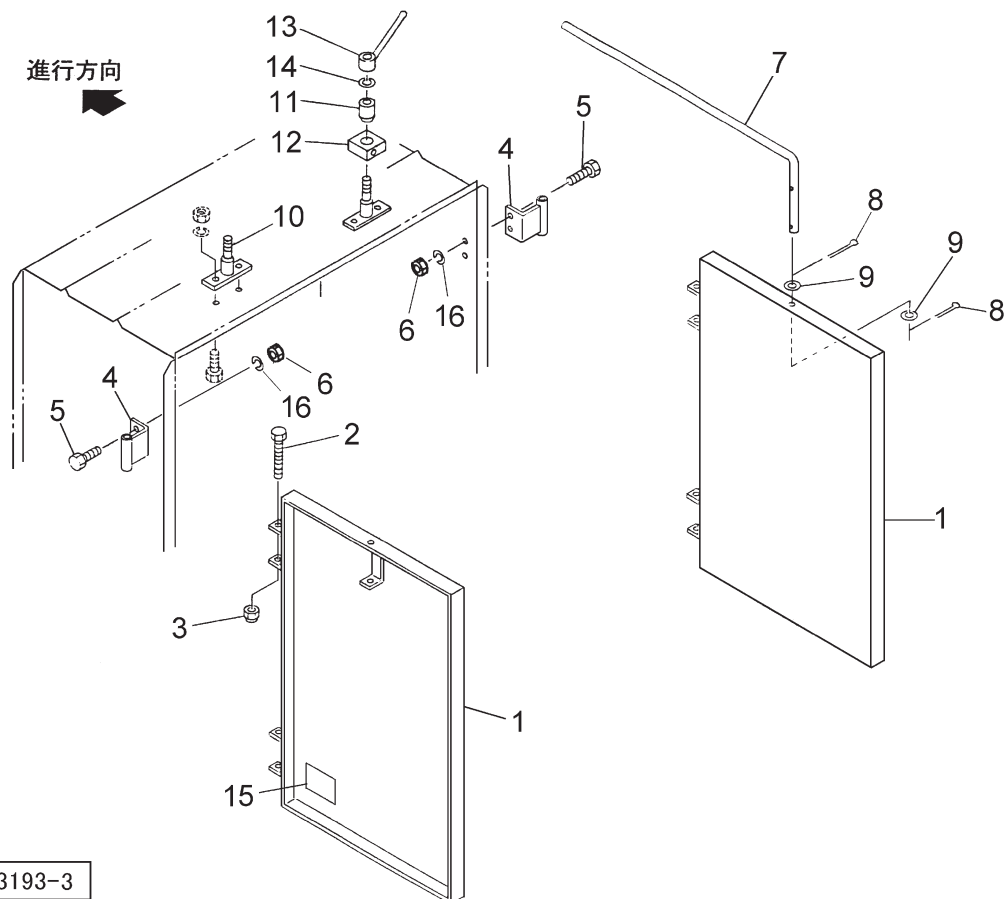


13836
065-0042-1002

見出番号	部品番号	部品名称	個数	備考
26	0741941003	スプロケット	1	
27	LA60064	ローラチェーン 60×64L	1	
28	1383930003	カバー CP	1	
29	0796583000	ニギリ ; 50	2	
30	079659100M	サラバネ	8	
31	WRA08	ヒラザガネ M8	4	
32	PS040016	スプリングピン 4×16	2	
33	138287000M	ブラケットCP ; 1	1	
34	000450000M	カクネボルト 8.8 M10×20	2	
35	WSA10	バネザガネ 3ゴウ M10	2	
36	NSZ10	コガタナット 8.2シュ M10	2	
37	138289000M	ブラケットCP ; 2	1	
38	BSZ10020	コガタボルト 7 M10×20	2	
39	WSA10	バネザガネ 3ゴウ M10	2	
40	1251020000	ローラ	1	
41	BR12060	カクネマルB 4.6 A1 M12×60	1	
42	042783600M	ワッシャ ; 12	1	
43	WSA12	バネザガネ 3ゴウ M12	1	
44	NZ12	ナット 8.2シュ M12	1	
45	1061710000	ラベル ; ケイコク 8	1	

ARW1840

規制板アタッチメント



13193-3

見出番号	部品番号	部品名称	個数	備考
1	0874780003	ガードCP	2	
2	BXI12110	ボルト 10.9 ゼン M12×110	4	
3	NNF12	フランジナイロンナット M12	4	
4	087480100M	ブラケットCP	4	
5	BSZ10025	コガタボルト 7 M10×25	8	
6	NSZ10	コガタナット 8 2シュ M10	8	
7	122307000M	ロッド	2	
8	PC032016	ワリピン 3.2×16	4	
9	WRA12	ヒラザガネ M12	4	
10	122308000M	ピンCP	2	
11	0854651000	プランジャー	2	
12	087484000M	ストッパ	2	
13	074738000M	ハンドル	2	
14	WSA12	バネザガネ 3ゴウ M12	2	
15		ネームプレート	1	
16	WSA10	バネザガネ 3ゴウ M10	8	
AS	1593370000	規制版アタッチメント ; ARW1840	1	見1~16

千歳本社 066-8555 千歳市上長都 1 0 6 1 番地 2
TEL 0123-26-1123
FAX 0123-26-2412

千歳営業所 066-8555 千歳市上長都 1 0 6 1 番地 2
TEL 0123-22-5131
FAX 0123-26-2035

豊富営業所 098-4100 天塩郡豊富町字上サロベツ 1 1 9 1 番地 4 4
TEL 0162-82-1932
FAX 0162-82-1696

帯広営業所 080-2462 帯広市西 2 2 条北 1 丁目 1 2 番地 4
TEL 0155-37-3080
FAX 0155-37-5187

中標津営業所 086-1152 標津郡中標津町北町 2 丁目 1 6 番 2
TEL 0153-72-2624
FAX 0153-73-2540

花巻営業所 028-3172 岩手県花巻市石鳥谷町北寺林第 1 1 地割 1 2 0 番 3
TEL 0198-46-1311
FAX 0198-45-5999

仙台営業所 983-0013 宮城県仙台市宮城野区中野字神明 1 7 9 - 1
TEL 022-388-8673
FAX 022-388-8735

小山営業所 323-0158 栃木県小山市梁 2 5 1 2 - 1
TEL 0285-49-1500
FAX 0285-49-1560

東海営業所 485-0081 愛知県小牧市横内字立野 6 7 8 - 1
TEL 0568-75-3561
FAX 0568-75-3563

岡山営業所 700-0973 岡山県岡山市北区下中野 7 0 4 - 1 0 3
TEL 086-243-1147
FAX 086-243-1269

熊本営業所 861-8030 熊本県熊本市東区小山町 1 6 3 9 - 1
TEL 096-389-6650
FAX 096-389-6710

都城営業所 885-1202 宮崎県都城市高城町穂満坊 1 0 0 3 - 2
TEL 0986-53-2222
FAX 0986-53-2233