

# STAR

## ワイドビータアタッチメント

### 部 品 表

製品コード	K54401
型 式	AWB5000
部品供給型式	AWB5000-02

- ・ 部品ご注文の際は、必ず部品供給型式をご連絡下さい。
- ・ 補用部品の一部には、まとめ・セット販売のみの部品があります。

---

## スター農機株式会社

# 部 品 表

## 部品のご注文について

1. 部品ご注文の際は、下記項目をご連絡ください。

- ① 製品名
- ② 部品供給型式 (型式)
- ③ 部品名称
- ④ 部品番号
- ⑤ 個 数

※部品供給型式は部品表表紙および本体に貼付の  
ネームプレートに表示しています。

2. 個数欄の☐・☑は、以下のことを表しております。

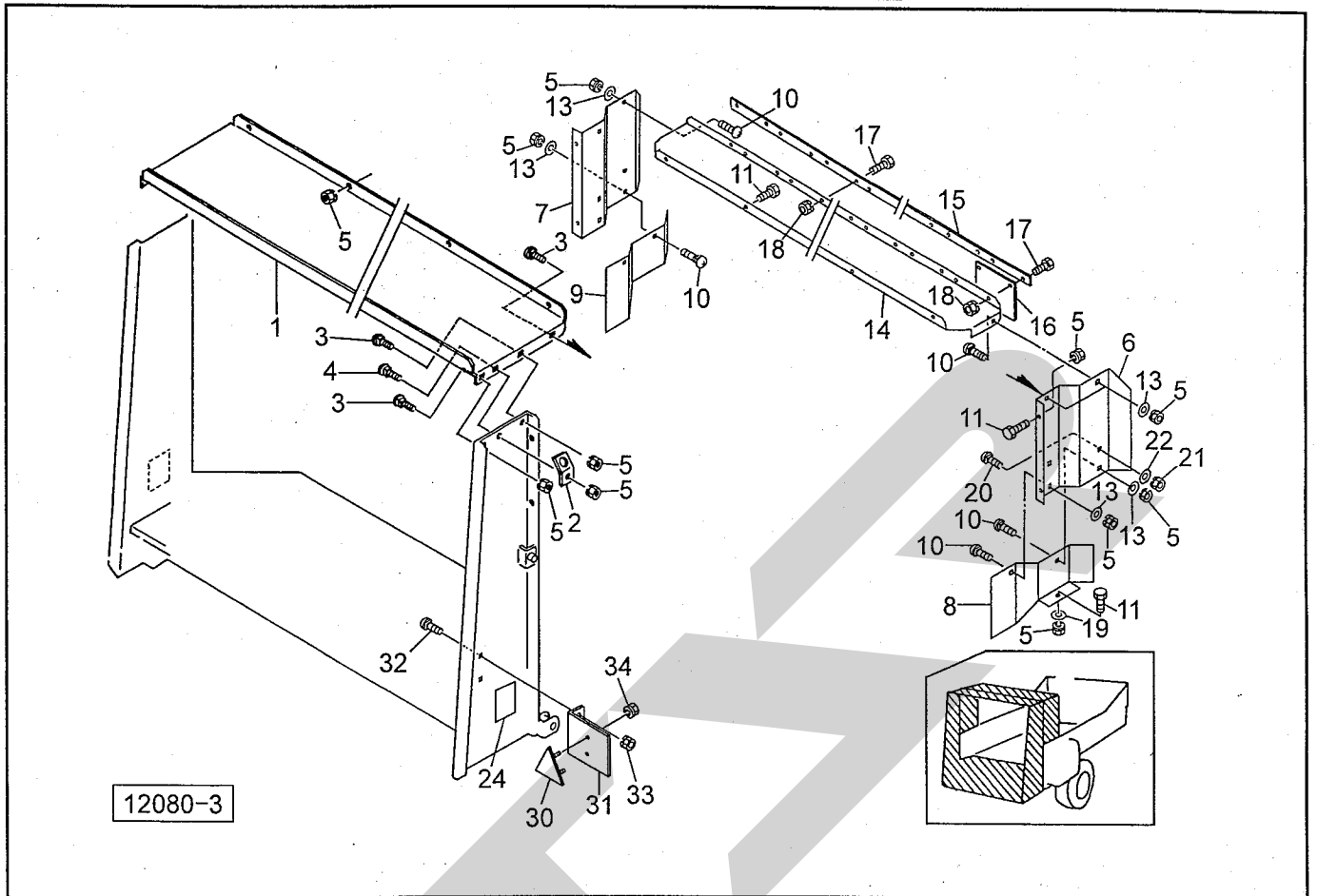
- ☐…シムなど、組み込まれている個数が製品個々により異なる部品。
- ☑…アッセイ品に含まれる部品で、単品では供給しない部品。

## 補修部品の供給年限について

この製品の補修用部品の供給年限 (期間) は、製造打ち切り後9年です。ただし、供給年限内であっても、特殊部品については納期などをご相談させていただく場合もあります。

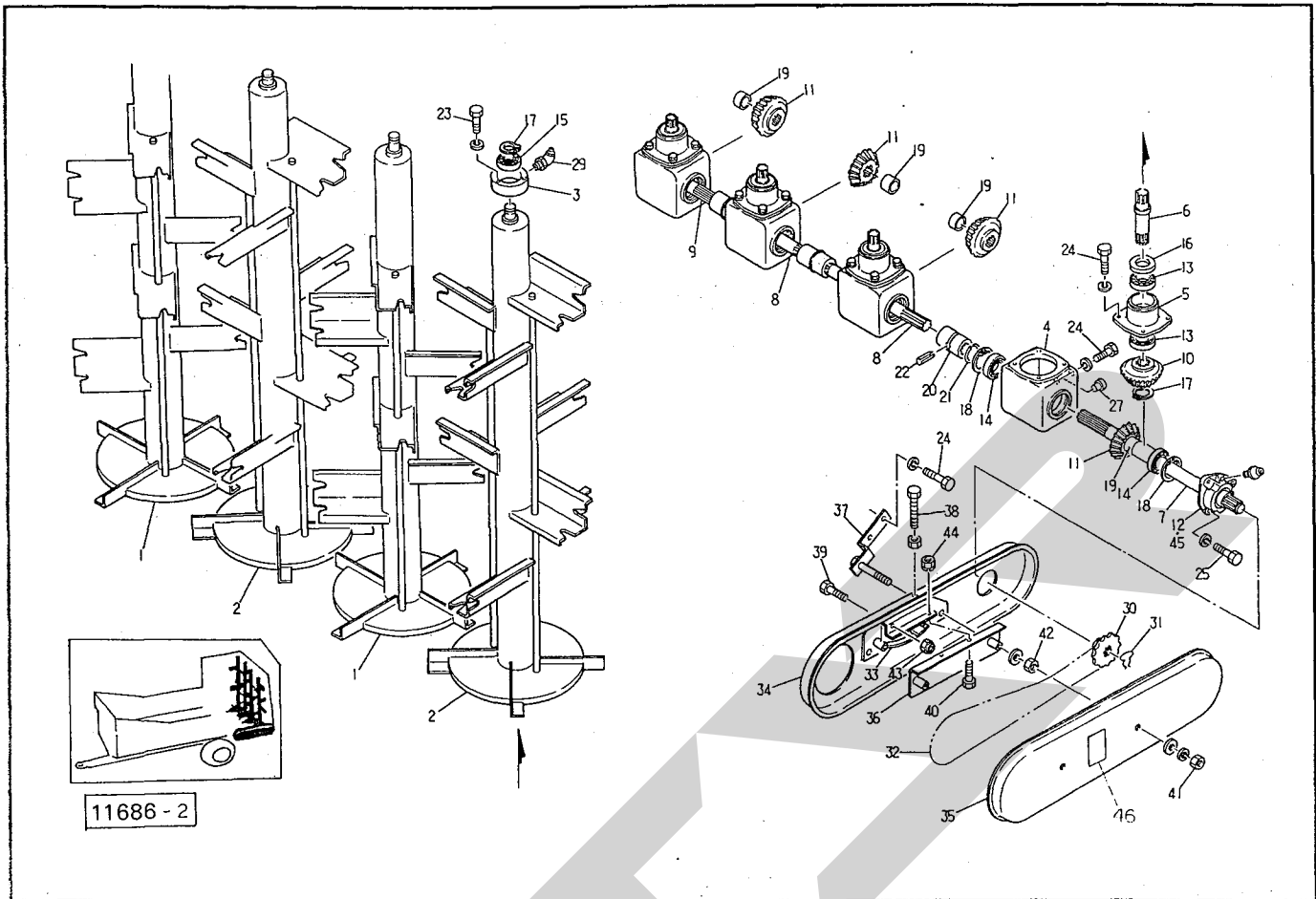
補修部品の供給は原則的には上記の供給年限で終了しますが、供給年限経過後であっても、部品供給のご要請があった場合は納期および価格についてご相談させていただきます。

# AWB5000 ワイドビータアタッチメント フレーム



品番	部品番号	部品名称	個数	品番	部品名称	商品名称	個数
1	84960	アッパボード	1	24	106246	ラベル; ケイコク24	1
2	67426	ブラケット	2	30	0009301000	ハンジャキ; R-150TR	2
3	00451	カクネボルト; M10×25 (8.8)	6	31	1097342000	ブラケット; 150TR	2
4	43067	カクネボルト; M10×30 (8.8)	2	32	055474000M	カクネボルト; M8×20 (8.8)	4
5	NP10G	スプリングナット; M10	25	33	NSP08	コガタスプリングナット 4 M8	4
6	102455	サイドボード; L-1	1	34	NP05	スプリングナット; M5	2
7	102456	サイドボード; R-1	1				
8	102457	サイドボード; L-2	1				
9	102458	サイドボード; R-2	1				
10	00450	カクネボルト; M10×20 (8.8)	6				
11	BZ1025G	ボルト; M8×25 (8.8)	11				
13	WRA10G	ワッシャ; M10	8				
14	102459	ルーフボード	1				
15	102460	プレート	1				
16	74177	ゴムプレート	6				
17	BZ0825G	ボルト; M8×25 (8.8)	12				
18	NP08G	スプリングナット; M8	12				
19	44098	ワッシャ; 10	2				
20	00451	カクネボルト; M10×20 (8.8) TMB2530、2540、2550、2560、4050用	4				
21	NP10G	スプリングナット; M10 TMB2530、2540、2550、2560、4050用	4				
22	WRA10G	ワッシャ; M10 TMB2530、2540、2550、2560、4050用	4				
23	106243	ラベル; ケイコク21	1				

# AWB5000 ワイドビータアタッチメント ビータドライブ



番	部品番号	部品名称	個数	番	部品名称	商品名称	個数
1	84965	ビータ; R	2	27	00717	チューユセン; 23	4
2	84966	ビータ; L	2	29	ONBS6	グリースニップル; B-M6×1F	4
3	77721	メタル	4	30	84974	スプロケット; RS60×14T	1
4	84967	ギヤボックス	4	31	56984	クリップ	1
5	84968	キャップ	4	32	LL60HT70	ローラチェーン; 60HT×70エンドレス	1
6	84969	シャフト	4	33	60596	テンショナ	1
7	84970	シャフト; A	1	34	84975	カバー	1
8	84971	シャフト; B	2	35	84944	カバー	1
9	84972	シャフト; C	1	36	84945	ブラケット	1
10	73979	マイタギヤ; 18T	4	37	84946	ブラケット	1
11	76751	マイタギヤ; 18T	4	38	BZA12100NG	ボルト; M12×100 (8.8) (全ネジ)	1
12	00730	メタル; 30	1	39	BZ1060G	ボルト; M10×60 (8.8)	1
13	J6206LLU	ベアリング; 6206LLU	8	40	BZ0820G	ボルト; M8×20 (8.8)	2
14	J6206LU	ベアリング; 6206LU	8	41	NZ12PWG	ナット; M12 (8)	2
15	JCS206LLU	ユニットベアリング; CS206LLU	4	42	NZ12PG	ナット; M12 (8)	2
16	D356210	オイルシール; D356210	4	43	NN10G	ナイロンナット; M10	1
17	DC30	スナップリング; S30	8	44	NP08G	スプリングナット; M8	2
18	DHC62	スナップリング; H62	8	45	JUC206D1	ユニットベアリング; UC206D1	1
19	85251	カラー; φ35.7×23	4	46	106171	ラベル; ケイコク8	1
20	85512	ジョイント	3				
21	84802	バネ	3				
22	PS6045	スプリングピン; 6×45	3				
23	BZ1020WG	ボルト; M10×20 (8.8)	12				
24	BZ1025WG	ボルト; M10×25 (8.8)	34				
25	BZ1030WG	ボルト; M10×30 (8.8)	3				

SFAA

SFAA

SFAA

本 社	066-8555	千歳市上長都1061番地2 TEL0123-26-1123 FAX0123-26-2412
千歳営業所	066-8555	千歳市上長都1061番地2 TEL0123-22-5131 FAX0123-26-2035
旭川営業所	070-8004	旭川市神楽4条9丁目3番35号 TEL0166-61-6131 FAX0166-62-8985
豊富営業所	098-4100	天塩郡豊富町字上サロベツ1191番地 TEL0162-82-1932 FAX0162-82-1696
帯広営業所	080-2462	帯広市西22条北1丁目12番地 TEL0155-37-3080 FAX0155-37-5187
北見営業所	090-0001	北見市小泉302 TEL0157-24-3880 FAX0157-61-1344
中標津営業所	086-1152	標津郡中標津町北町2丁目16番2 TEL01537-2-2624 FAX01537-3-2540
花巻営業所	025-0312	岩手県花巻市二枚橋第三地割333-1 TEL0198-26-5741 FAX0198-26-5746
盛岡事務所	020-0173	岩手県岩手郡滝沢村滝沢字根堀坂552-3 TEL019-694-1661 FAX019-694-1662
仙台営業所	985-0845	宮城県多賀城市町前2丁目4番27号 TEL022-367-4573 FAX022-367-4846
小山営業所	323-0158	栃木県小山市梁2512-1 TEL0285-49-1500 FAX0285-49-1560
名古屋営業所	480-0102	愛知県丹羽郡扶桑町大字高雄字南屋敷191 TEL0587-93-6888 FAX0587-93-5416
岡山営業所	700-0973	岡山県岡山市下中野704-103 TEL086-243-1147 FAX086-243-1269
熊本営業所	862-0939	熊本県熊本市長嶺南1丁目2番1号 TEL096-381-7222 FAX096-384-3525
都城営業所	885-0004	宮崎県都城市都北町3537-1 TEL0986-38-1045 FAX0986-38-4644