

# **STAR**

## 油圧オートサクシヨンユニット

### 取扱説明書・部品表

製品コード

K31206

型 式

AYS6000

部品供給型式


AYS6000-01

部品ご注文の際は、必ず部品供給型式をご連絡ください。

“必読” 機械の使用前には必ず読んでください。

**STAR-農機株式会社**

## 安全に関する警告について

本機には、印付きの警告ラベルを貼付しています。安全上、特に重要な項目を示しています。警告を守り、安全な作業を行って下さい。


### 警告ラベルについて

 **危険**

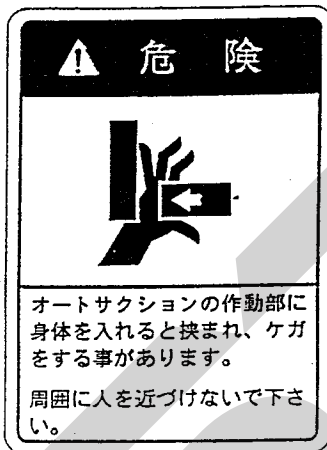
その警告に従わなかった場合、死亡または重傷を負う危険性が高いことを示します。

 **警告**

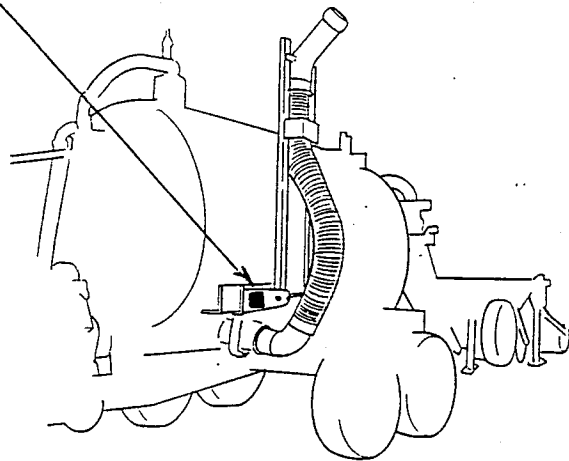
その警告に従わなかった場合、死亡または重傷を負う可能性があることを示します。

 **注意**

その警告に従わなかった場合、ケガを負うおそれがあることを示します。



部品番号 106459



### ラベルが損傷した時は

警告ラベルは、使用者および周囲の作業員などへ危険を知らせる大事なものです。

ラベルが損傷した時は、すみやかに貼り替えして下さい。

注文の際には、この図に示す **部品番号** をお知らせ下さい。

## ご購入の皆様へ

このたびは弊社製品をお買い上げいただき誠にありがとうございました。

この取扱説明書は、正しい取扱方法と正しい調整点検について説明してあります。よく読みいただき、日常の作業の安全に又この機械の末永いご使用のためにお役立てください。

## 安全作業のために、これだけは守りましょう。

本機は安全な作業を確保するため、安全カバーなどに十分な配慮がなされておりますが、ご使用にあたっては下記の事項及び本書の注意内容について、十分な注意をおはらいいただくようお願い申し上げます。

### 安全作業のお願い

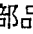
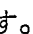
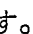
1. 各部の点検・調整・給油・清掃などを行う時は、トラクタ（ティラー）のエンジンを完全に止めてから始めてください。
2. トラクタ（ティラー）から離れる時は、エンジンを止め、PTOを完全に止めてから駐車ブレーキ（輪止め）をかけてください。
3. 作業内容にあった正しい服装と、保護具を着用してください。
4. 運転操作中、特に旋回・後退時には周囲に気をつけ、人を近づけないでください。
5. 作業の前後には各部を点検し、調整・給油・整備を十分に行ってください。
6. 取扱説明書に示す、正しい取扱方法によらない使い方をして、機械の損傷を招いたり、使用者が過失を起こしても、当社では責任を負いかねます。

## 部品のご注文について

1. 部品のご注文の際は、下記項目をご連絡ください。

- ① 機械名
- ② 部品供給型式
- ③ 部品番号
- ④ 部品名称
- ⑤ 個数

※部品供給型式は取説・部品表表紙及び本体に貼付のネームプレートに表示しています。

2. 部品名称欄に「付」と表示している部品は、該当見出番号の部品が付属されております。（例 2付、12, 13付）

3. 使用型式により、部品番号や個数が異なる場合は、部品名称欄に注記していますのでご注意ください。

4. ボルト・コネジ・ナット類の部品番号末尾に記載されている英文字は以下のことを表します。

例 B Z 0 8 1 5 A (G)

↓ (メッキ仕上げ)

A ; ナット、Sワッシャ付  
D ; ナット2個付  
N ; ナット付  
P ; ワッシャ付  
W ; Sワッシャ付

5. 個数欄の 、 の表示は次のことを意味します。

… シム等、組み込まれている個数が不明な部品

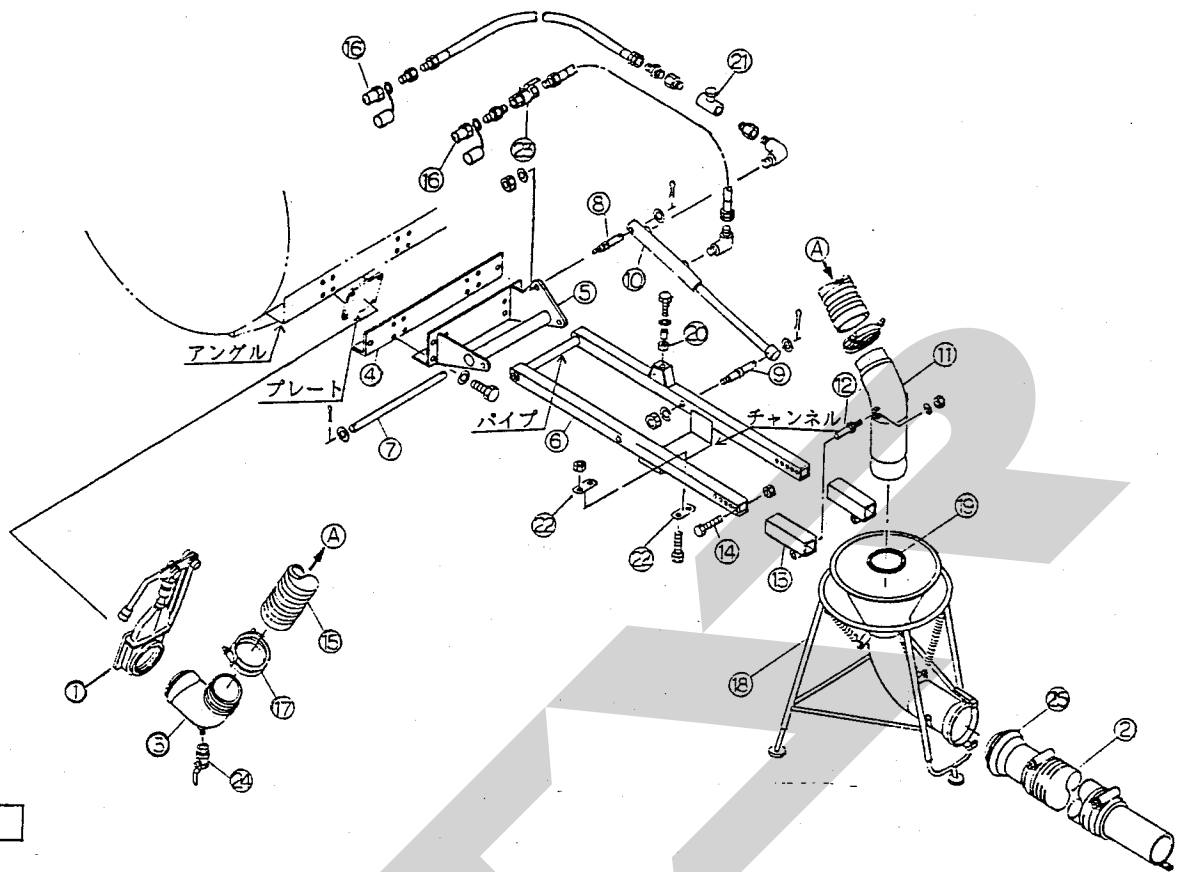
… Ass'y品に含まれる部品で、単品では供給しない部品

## 【 油圧オートサクション 】

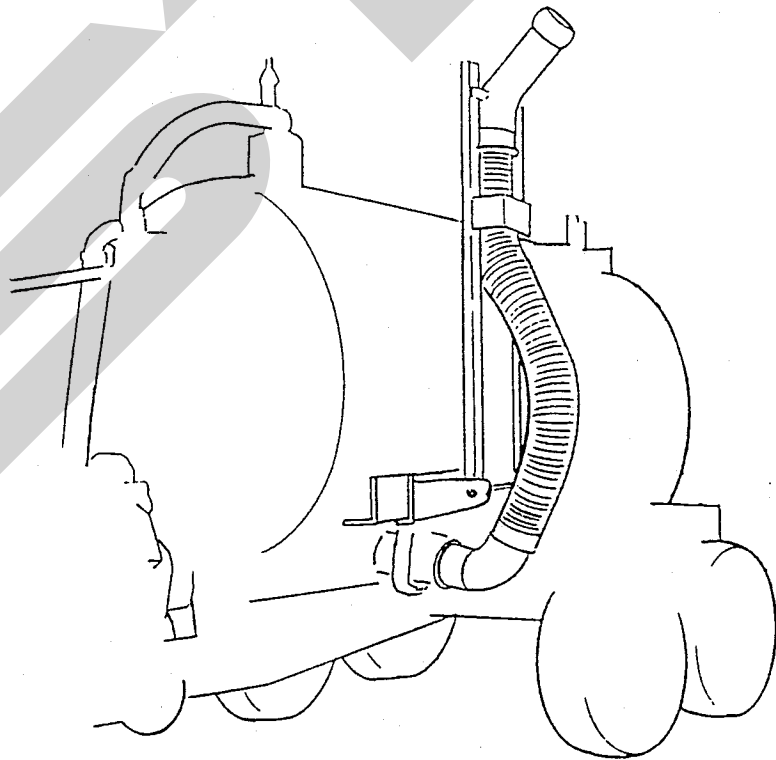
1. 本機の使用には バルブ ; 6" ①及び サクションホース ; 6" ②が必要です。  
又、サクションホース ; 6" ②の先端に取付けの カップリング ; 6" ③はリング付のものとなります。  
お手持の サクションホース ; 6" を使用の際は カップリング ; 6" ④を付け替えてください。
2. 本品はタンクの右側、左側どちらでも付けられます。

### 組立要領

1. エルボ③のネジ部にシールテープ (液状ガスケットでも可) を巻き、バルブ ; 6" ①にネジ込みます。  
(エルボは上向でセットしてください。)
2. タンクの前側面に取付のプレートをはずし、バルブ ; 6" ①を取付けます。  
(ボルト ; M12×35、ナット、Sワッシャ)
3. タンク側面のアングルの内側にブラケット④を入れ、ブラケット⑤を取付けます。  
(ボルト ; M10×35、Sワッシャ)
4. ブラケット⑤とステー ; 1⑥にシャフト⑦を通します。(ワッシャ、ワリピン)
5. ブラケット⑤に取付けのピン⑧と、ステー ; 1⑥に取付けのシャフト⑨に、油圧シリンダ⑩を取付けます。(ワッシャ、ワリピン)
6. 45° カップリング ; 6" ⑪に取付けたピン⑫に、ステー ; 2⑬を取付けます。  
ステー ; 2⑬をステー ; 1⑥に差し込み、ボルト ; M10×65⑭をステー ; 1⑥の角パイプの穴に仮止めします。…4頁の〈45° カップリング ; 6"〉参照
7. 45° カップリング ; 6" ⑪に取付のホース⑮は、ステー ; 1⑥のチャンネルとパイプの間に入れておきます。
8. 油圧ホースのカップリング⑮をトラクタに接続し、ステー ; 1⑥をゆっくりリフトし、エルボ③にホース⑮が入れやすい角度 (45° 前後) で止めます。
9. ホース⑮にパワーロックバンド ; 150⑯を通し、エルボ③に取付けます。  
パワーロックバンド ; 150⑯を締めます。



12650



#### 〈 油圧装置 〉

油圧オートサクションの昇降には複動シリンダを使用しています。この他サンプ開閉には単動シリンダが使用されています。トラクタにはそれぞれの取出口が必要です。

#### 〈 吸入時の注意 〉

エアーの吸込みはタンク内でのアワ発生の原因となります。

1. 各ホースの継目は確実に締付けてください。
2. 90° サクションホルダ⑬のOリング⑭と45° カップリング⑮を正確に合わせるため、トラクタの進入(左右)位置及び停止(前後)位置をマーキング(角材を置く、地面に白線を引く等)することにより一定位置での吸入ができ効率の良い作業ができます。

#### 〈 シボリ弁 〉

油圧操作時のトラクタエンジン回転は低回転(250~300rpm)で行ってください。油圧を操作し、ステア; 1⑥に取付けのショックアブソーバ; A(ゴム)⑯が、最大リフト時タンクに軽く接するようシボリ弁⑰で油量調整をしてください。

#### 〈 45° カップリング; 6" 〉

1. 45° カップリング⑮先端の球面が90° サクションホルダ⑬のOリング⑭に垂直に当るよう、ステア; 1⑥の角パイプ先端の穴(5ヶ所)にボルト; M10×65⑱を差し替えて調整します。
2. 調整終了後はステア; 1⑥の角パイプをプレート⑲で上・下にはさみ、ステア; 2⑳が動かないように固定します。

#### 〈 90° サクションホルダ 〉

90° サクションホルダ⑬の脚は3点で支えられています。それぞれ4段階に高さ調整ができます。本品設置の路面状態に合せ調整してください。

#### 〈 移 動 〉

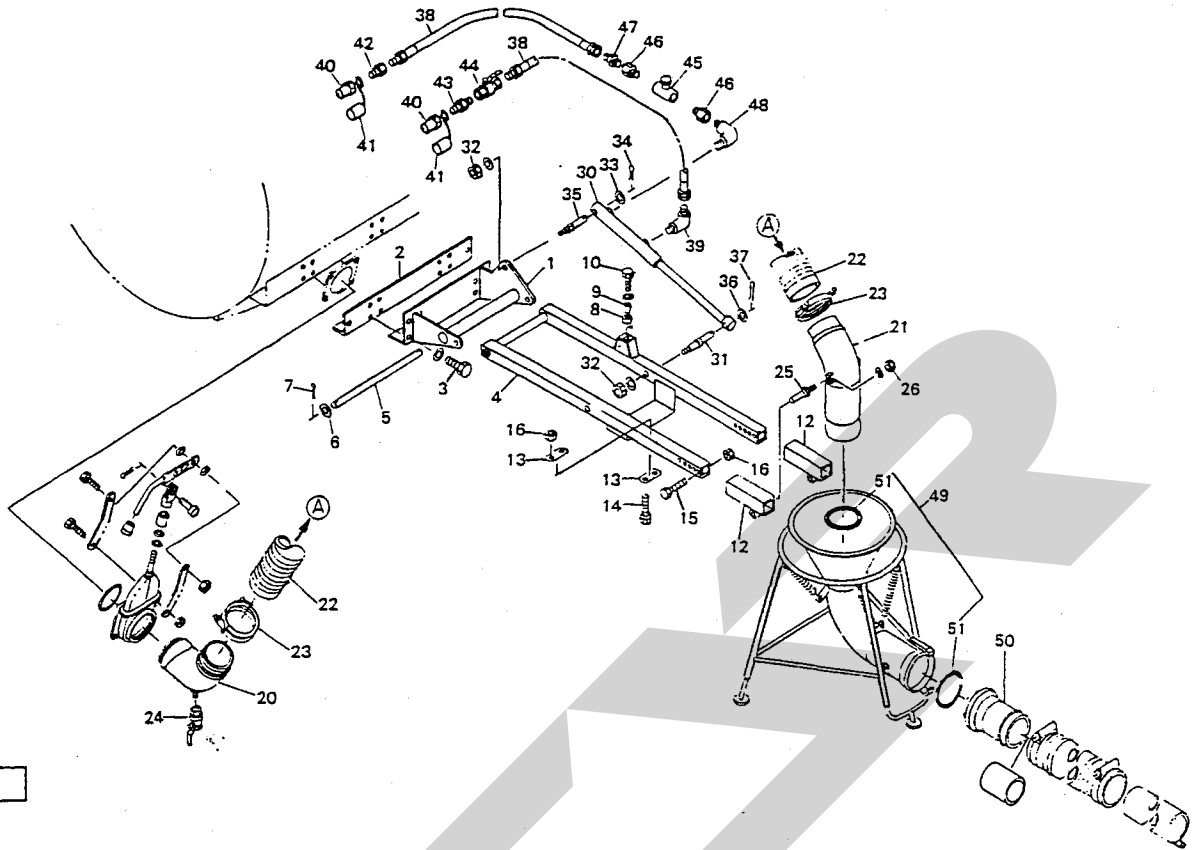
移動時、ステア; 1⑥はリフトした状態となります。安全走行をするために油圧ホースに取付けのストップバルブ㉑を締めてから移動してください。

#### 〈 作業後の点検 〉

本機使用后、ホース⑮及びエルボ③内に残った糞尿は、エルボ③下部に取付けたバルブ㉒を開け、取りのぞいてください。特に下記のような時は、必ず実施してください。

1. 作業が終了し、次の使用まで期間がある時
2. 冬期間は凍結防止のためその日の作業終了ごと

# AYS6000 ユアツオートサクシオンユニット



12652

見番	部品番号	部品名称	数量	見番	部品番号	部品名称	数量
1	104764	ブラケット	1	31	104768	シャフト	1
2	104762	ブラケット	1	32	NZ16PWG	ナット; M16(8)	2
3	BZ1030WG	ボルト; M10×30(8.8)	10	33	62908	ワッシャ; 20	1
4	105183	ステー; 1	1	34	PC4032G	ワリピン; 4×32	1
5	104784	シャフト	1	35	104769	ピン	1
6	62908	ワッシャ; 20	2	36	60807	ワッシャ; M24	1
7	PC4032G	ワリピン; 4×32	2	37	PC5045G	ワリピン; 5×45	1
8	44621	ショックアブソーバ; A	1	38	00503	油圧ホース; 1/4×5000	2
9	44617	カラー	1	39	KLA20	エルボ; PT1/4×PF1/4	1
10	BZ0830PG	ボルト; M8×30(8.8)	1	40	CLF40M	カブラ(オス); 1/2	2
11	NP08G	スプリングナット; M8	1	41	00778	カブラキャップ; 1/2	2
12	105197	ステー; 2	2	42	KB4020	ブッシング; PT1/2×PT1/4	1
13	105199	プレート	2	43	KN4020	ニップル; PT1/2×PT1/4	1
14	BZ1080G	ボルト; M10×80(8.8)	2	44	79458	ストップバルブ; 1/4	1
15	BZ1065G	ボルト; M10×65(8.8)	1	45	106294	シボリベン	1
16	NP10G	スプリングナット; M10	3	46	100970	ブッシング; PF1/4×PT1/4	2
				47	YNP20	ニップル; PT1/4×PF1/4	1
20	105189	エルボ	1	48	KLA20	エルボ; 1/4	1
21	105193	45°カップリング; 6'	1	49	105207	90°サクシオンホルダ; 6'	1
22	105195	サクシオンホース; 6'	1	50	105319	カップリング; 6'	1
23	105196	パワーロックバンド; 150	2	51	104406-1	Oリング; 6'	2
24	105200	ボールバルブ; 3/4'	1				
25	105194	ピン	2				
26	NZ14WG	ナット; M14(8)	2				
30	88809	シリンダ; CWP20×252×673	1				

調整

S-950508A

本社	066	千歳市上長都1061番地2	TEL 0123-26-1123 FAX 0123-26-2412
小山事業所	307-02	栃木県小山市梁2512-1	TEL 0285-49-1400 FAX 0285-49-1410
千歳センター	066	千歳市上長都1061番地2	TEL 0123-26-1126 FAX 0123-23-0517
小山センター	307-02	栃木県小山市梁2512-1	TEL 0285-49-1430 FAX 0285-49-1440
札幌営業所	066	千歳市上長都1061番地2	TEL 0123-22-5131 FAX 0123-26-2036
旭川営業所	070	旭川市神楽4条9丁目3番31号	TEL 0166-61-6131 FAX 0166-62-8986
豊富出張所	098-41	天塩郡豊富町字上サロベツ1191番地	TEL 0162-82-1932 FAX 0162-82-1696
帯広営業所	080-24	帯広市西22条北1丁目12番地	TEL 0155-37-3080 FAX 0155-37-5187
北見出張所	090	北見市小泉302	TEL 0157-24-3880 FAX 0157-61-1344
中標津営業所	086-11	標津郡中標津町北町2丁目16番2	TEL 01537-2-2624 FAX 01537-3-2540
盛岡営業所	020-01	岩手県盛岡市みたけ2丁目4番7号	TEL 0196-41-4811 FAX 0196-41-5529
仙台営業所	985	宮城県多賀城市町前2丁目87番地	TEL 022-367-4573 FAX 022-367-4846
関東営業所	307-02	栃木県小山市梁2512-1	TEL 0285-49-1500 FAX 0285-49-1560
名古屋営業所	480-01	愛知県丹羽郡扶桑町大字高雄字南屋敷191	TEL 0587-93-6888 FAX 0587-93-5416
松本出張所	399	長野県松本市芳野14番10号	TEL 0263-27-0897 FAX 0263-27-1449
岡山営業所	700	岡山県岡山市下中野704-103	TEL 086-243-1147 FAX 086-243-1269
熊本営業所	862	熊本県熊本市長嶺町2255-429	TEL 096-381-7222 FAX 096-384-3525
南九州営業所	885	宮崎県都城市都北町3537-1	TEL 0986-38-1045 FAX 0986-38-4644