

STAR ディスクハロー

部 品 表

製品コード	K62015
型 式	BOH2424
部品供給型式	BOH2424-01

- ・ 部品ご注文の際は、必ず部品供給型式をご連絡下さい。
- ・ 補用部品の一部には、まとめ・セット販売のみの部品があります。

スター農機株式会社

部 品 表

部品のご注文について

1. 部品ご注文の際は、下記項目をご連絡ください。

- ① 製品名
- ② 部品供給型式 (型式)
- ③ 部品名称
- ④ 部品番号
- ⑤ 個 数

※ 部品供給型式は部品表表紙および、本体に貼付のネームプレートに表示しています。

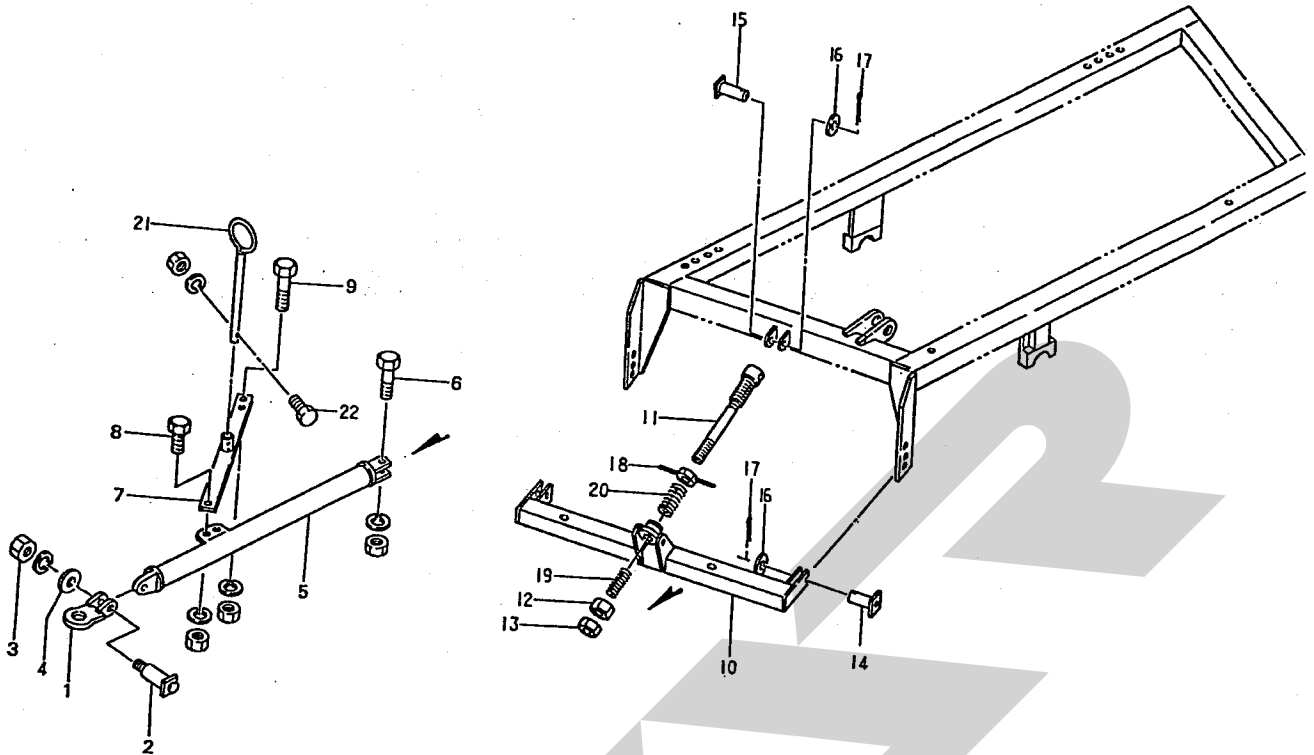
2. 個数欄の 、 は、以下のことを表しております。

- … シムなど、組み込まれている個数が製品個々により異なる部品
- … アッセイ品に含まれる部品で単品では供給しない部

補修部品の供給年限について

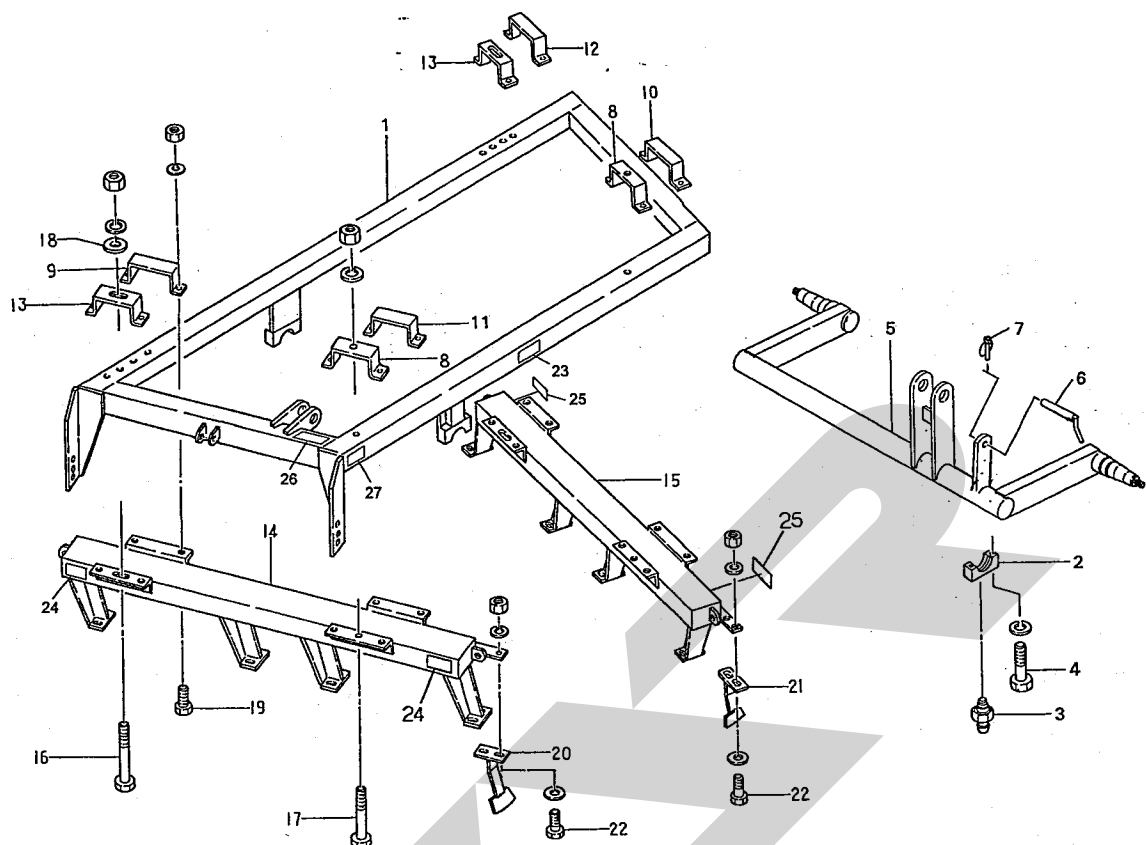
この製品の補修用部品の供給年限 (期間) は、製造打ち切り後9年です。ただし、供給年限内であっても、特殊部品については納期などをご相談させていただく場合もあります。

補修部品の供給は原則的には上記の供給年限で終了しますが、供給年限経過後であっても、部品供給のご要請があった場合は納期および価格についてご相談させていただきます。



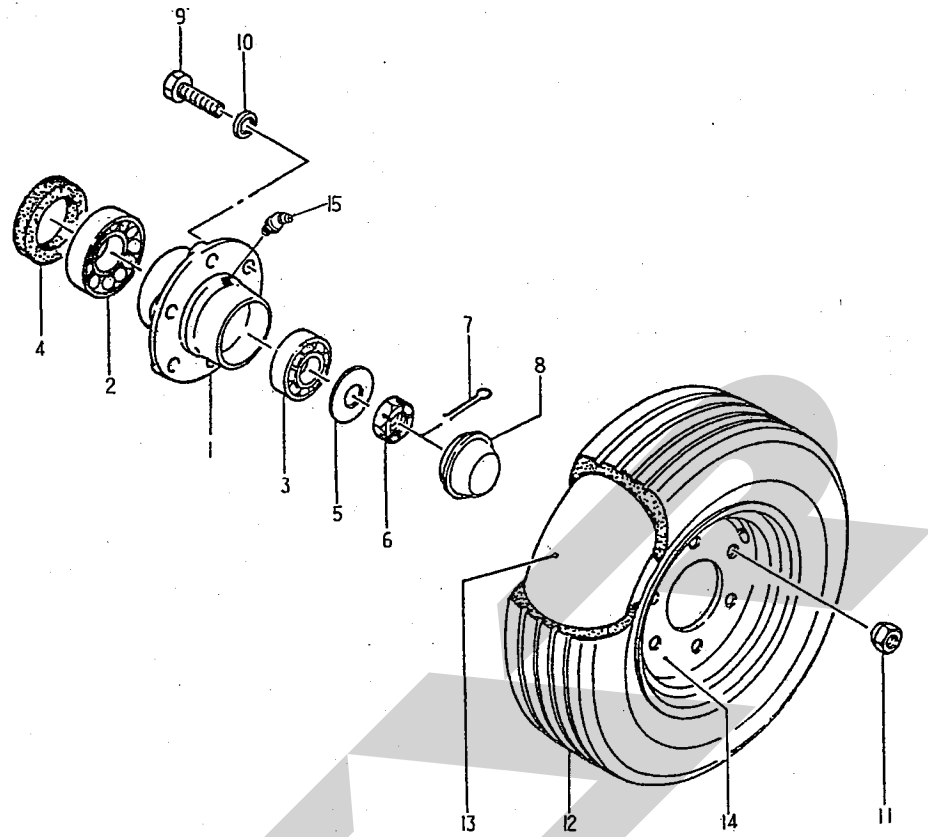
11426

見出番号	部品番号	部品名称	個数	備考
1	33014	ヒッチシャックル	1	
2	32371	ピン	1	
3	NAB24WG	ナット; M24	1	
4	31071	ワッシャ	1	
5	33454	ヒッチバー	1	
6	BA24140AG	ボルト; M24×140	1	
7	33455	ヒッチステー	1	
8	BA2480AG	ボルト; M24×80	1	
9	BA24120AG	ボルト; M24×120	1	
10	31436	ヒッチクロスバー	1	
11	32372	スプリングロッド	1	
12	NAB36G	ナット; M36	1	
13	NAC36G	ナット; M36 (3種)	1	
14	32373	ピン; ヒッチクロスバー	2	
15	32374	ピン; スプリングロッド	1	
16	WRA24G	ワッシャ; M24	3	
17	PC5056G	ワリピン; 5×56	3	
18	32375	アジャストハンドル	1	
19	31443	スプリング	1	
20	31444	スプリング	1	
21	32115	ホースマスト	1	
22	BA1270AG	ボルト; M12×70	1	



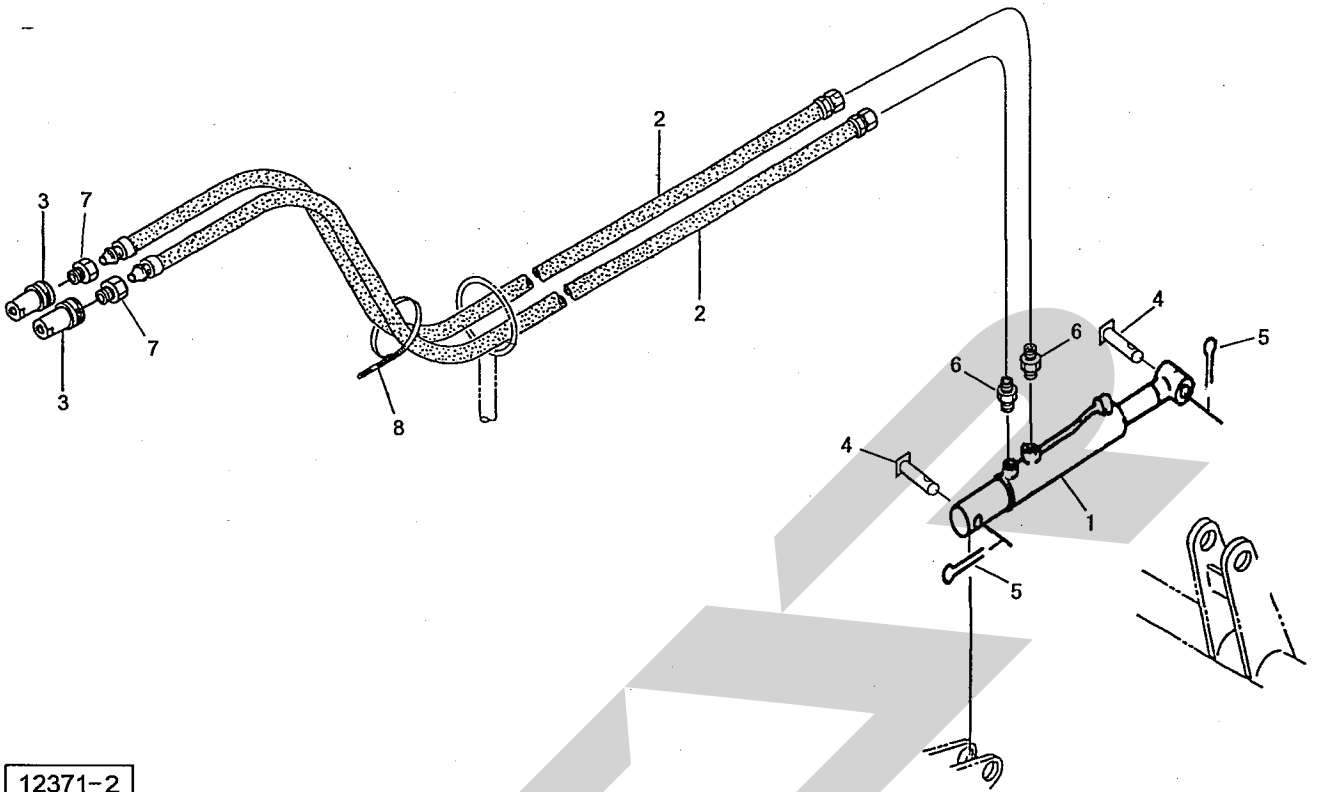
11427-1

見出番号	部品番号	部品名称	個数	備考
1	32376	メインフレーム	1	
2	31446	メタル	2	
3	ONAS1	グリースニップル; A-PT 1/8	2	
4	BA2090WG	ボルト; M20×90	4	
5	74662	シャジク	1	
6	31447	セッティングピン	1	
7	PR09	リンチピン; 9	1	
8	32054	フレームバンド; A	2	
9	32055	フレームバンド; B	1	
10	32056	フレームバンド; C	1	
11	32057	フレームバンド; D	1	
12	32058	フレームバンド; E	1	
13	32059	フレームバンド; F	2	
14	32382	ギャングフレーム; F	1	
15	32383	ギャングフレーム; RE	1	
16	BZ24200AG	ボルト; M24×200 (8.8)	2	
17	BA24190AG	ボルト; M24×190 (8.8)	2	
18	31071	ワッシャ	2	
19	BA2055AG	ボルト; M20×55	16	
20	32064	スクレーパ; F	12	
21	32065	スクレーパ; RE	12	
22	BA1660APG	ボルト; M16×60	48	
23	1339080000	STARマークラベル; 63	1	
24	0009360000	ハンシャラベル; Y-50100SQS	2	
25	0009350000	ハンシャラベル; R-70100SQS	2	
26	1061640000	ラベル; ケイコク1	1	
27	0008600000	Dガタネームプレート	1	



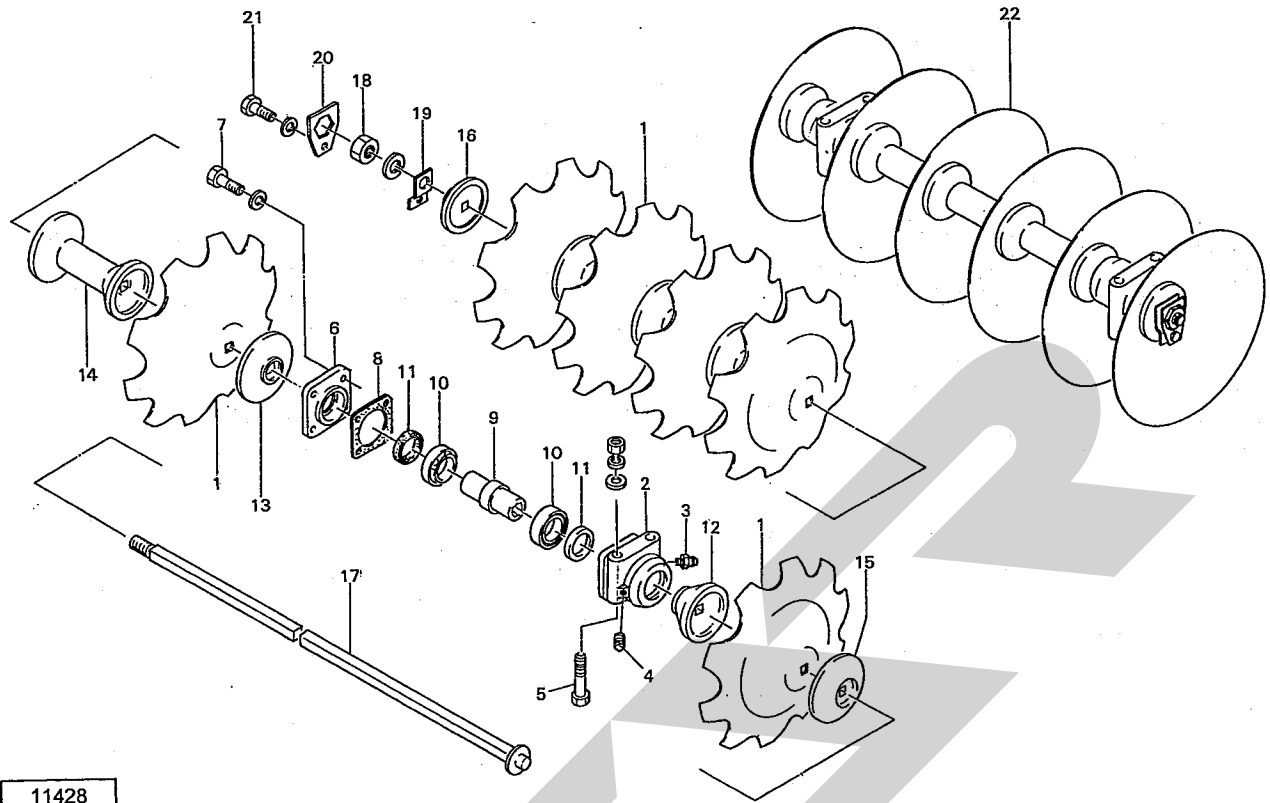
11431-1

見出番号	部品番号	部品名称	個数	備考
1	00409	ハブ; A80×100	2	
2	J30211	テーパベアリング; 30211	2	
3	J30208	テーパベアリング; 30208	2	
4	S7010014	オイルシール; AD7010014	2	
5	WRA36G	ワッシャ; M36	2	
6	00419	キャッスルナット; M36×1.5	2	
7	PC5056G	ワリピン; 5×56	2	
8	00416	キャップ; 80	2	
9	00422	ハブボルト; M16×1.5×50	12	
10	WS16G	Sワッシャ; M16	12	
11	00425	ハブナット; M16×1.5	12	
12	31456	タイヤ; 7.00-16-12PR	2	
13	31456-2	チューブ; 7.00-16	2	
14	31455	ホイール; 7.00-16(S)	2	



12371-2

見出番号	部品番号	部品名称	個数	備考
1	1345200000	シリンダ ; CWP65×320×680	1	
2	KH0604000AP	ユアツホース 3/8×4000 1-4	2	
3	CL40	カプラ (組) ; 1/2	2	
4	121137000M	シリンダピンCP	2	
5	PC06345	ワリピン 6.3×45	2	
6	1013-06	ホースニップル PF3/8×PT3/8	2	
7	2081-08-06	プッシング PT1/2×PT3/8	2	
8	ILT50L	インシュロック ; T50L	5	



見出番号	部品番号	部品名称	個数	備考
1	31472	ハローディスク; 24 (R) 花	12	
2	32392	メタルケース	8	
3	ONBS1	グリースニップル; B-PT 1/8	8	
4	PD10	プラグ; PT 1/8	8	
5	BA20150APG	ボルト; M20×150	16	
6	31469	キャップ	8	
7	BA1230WG	ボルト; M12×30	32	
8	31471	シム	16	
9	31468	スリーブ	8	
10	J30211	テーパベアリング; 30211	16	
11	D558516	オイルシール; D558516	16	
12	31465	スプール; A	8	
13	32747	スプール; B	8	
14	31467	スプール; C	12	
15	31463	ワッシャ; A	4	
16	31464	ワッシャ; B	4	
17	33016	ギヤングボルト	4	
18	NAB27WG	ナット; M27	4	
19	32386	ストッパベース	4	
20	32385	ストッパ	4	
21	BA1225WG	ボルト; M12×25	4	
22	32063	ハローディスク; 24 (R) 丸	12	

本社	066-8555	千歳市上長都1061番地2 TEL0123-26-1123 FAX0123-26-2412
千歳営業所	066-8555	千歳市上長都1061番地2 TEL0123-22-5131 FAX0123-26-2035
旭川営業所	070-8004	旭川市神楽4条9丁目3番35号 TEL0166-61-6131 FAX0166-62-8985
豊富営業所	098-4100	天塩郡豊富町字上サロベツ1191番地 TEL0162-82-1932 FAX0162-82-1696
帯広営業所	080-2462	帯広市西22条北1丁目12番地 TEL0155-37-3080 FAX0155-37-5187
北見営業所	090-0001	北見市小泉302 TEL0157-24-3880 FAX0157-61-1344
中標津営業所	086-1152	標津郡中標津町北町2丁目16番2 TEL01537-2-2624 FAX01537-3-2540
花巻営業所	025-0312	岩手県花巻市二枚橋第三地割333-1 TEL0198-26-5741 FAX0198-26-5746
盛岡事務所	020-0173	岩手県岩手郡滝沢村滝沢字根堀坂552-3 TEL019-694-1661 FAX019-694-1662
仙台営業所	985-0845	宮城県多賀城市町前2丁目4番27号 TEL022-367-4573 FAX022-367-4846
小山営業所	323-0158	栃木県小山市梁2512-1 TEL0285-49-1500 FAX0285-49-1560
名古屋営業所	480-0102	愛知県丹羽郡扶桑町大字高雄字南屋敷191 TEL0587-93-6888 FAX0587-93-5416
岡山営業所	700-0973	岡山県岡山市下中野704-103 TEL086-243-1147 FAX086-243-1269
熊本営業所	862-0939	熊本県熊本市長嶺南1丁目2番1号 TEL096-381-7222 FAX096-384-3525
都城営業所	885-0004	宮崎県都城市都北町3537-1 TEL0986-38-1045 FAX0986-38-4644