

# STAR

# GPSナビライナー

## 部品表

製品コード	K34508
<b>型 式</b>	<b>EGL3000</b>
サポートユニット	
製品コード	K34507
<b>型 式</b>	<b>AGS3000</b>
レシーバユニット	
製品コード	K34502
<b>型 式</b>	<b>AGP3000</b>
ナビゲーションユニット	
製品コード	K34503
<b>型 式</b>	<b>AGN3000</b>

- ・部品ご注文の際は、必ず部品供給型式をご連絡ください。
- ・補用部品の一部には、まとめ・セット販売のみの部品があります。

“必読”機械の使用前には必ず読んでください。

---

株式会社IHIスター

START

# 部 品 表

## 部品のご注文について

1. 部品ご注文の際は、下記項目をご連絡ください。

- ① 製品名
- ② 部品供給型式 (型式)
- ③ 部品名称
- ④ 部品番号
- ⑤ 個 数

※ 部品供給型式は部品表表紙および、本体に貼付のネームプレートに表示しています。

2. 個数欄の 、 は、以下のことを表しております。

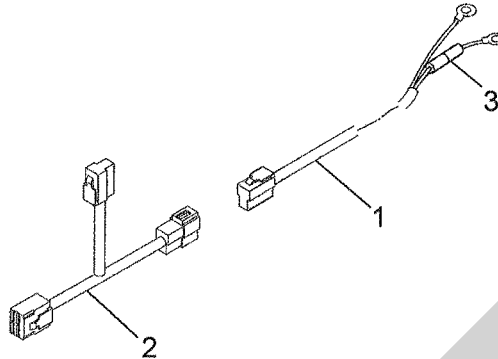
- … シムなど、組み込まれている個数が製品個々により異なる部品
- … アッセイ品に含まれる部品で単品では供給しない部品

## 補修部品の供給年限について

この製品の補修用部品の供給年限 (期間) は、製造打ち切り後9年です。ただし、供給年限内であっても、特殊部品については納期などをご相談させていただく場合もあります。

補修部品の供給は原則的には上記の供給年限で終了しますが、供給年限経過後であっても、部品供給のご要請があった場合は納期および価格についてご相談させていただきます。

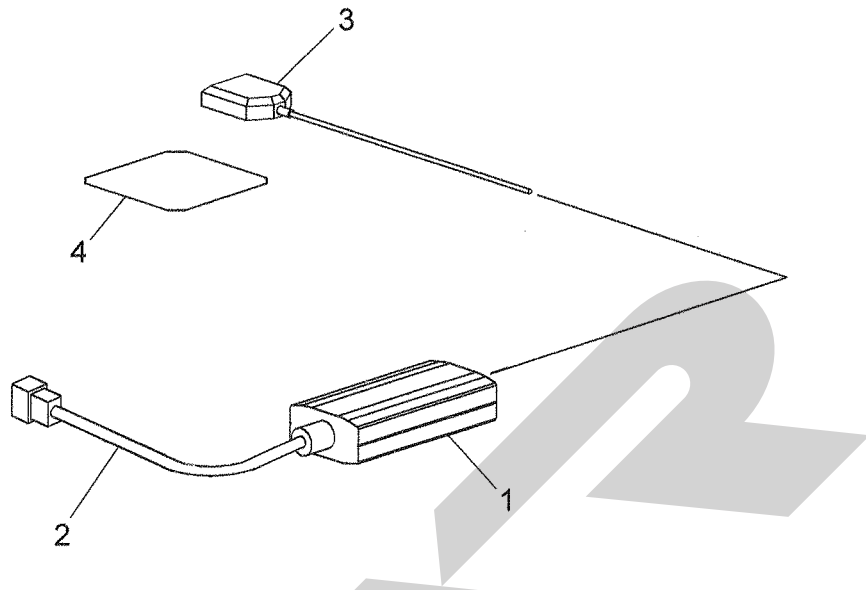
# AGS3000 サポートユニット



14345

見出番号	部品番号	部品名称	個数	備考
1	1345440000	コード; 3500	1	③3付
2	1496780000	ハンカンコード	1	
3	FU30	ヒューズ; 30A	1	

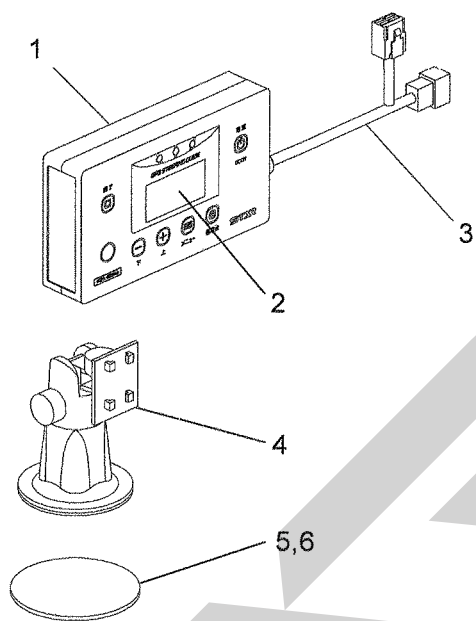
# AGP3000 レシーバユニット



14280-1

見出番号	部品番号	部品名称	個数	備考
1	1488981000	GPSユニット	1	◎2付
2	1488650000	ハーネス	1	
3	1486860000	GPSアンテナ	1	
4	1488230000	GPSアンテナベース	1	

# AGN3000 ナビゲーションユニット



14281

見出番号	部品番号	部品名称	個数	備考
1	1488991000	ナビゲータ	1	Ⓖ 2, 3 付
2	1486880000	VFDモジュール	1	
3	1488710000	ハーネス	1	
4	1488260000	サクシオンマウント	1	Ⓖ 6 付
5	1488270000	サクシオンマウントベース	1	ソフトタイプ
6	1489000000	サクシオンマウントベース ; ハード	1	

STARR

本 社	066-8555	千歳市上長都1061番地2 TEL0123-26-1123 FAX0123-26-2412
千歳営業所	066-8555	千歳市上長都1061番地2 TEL0123-22-5131 FAX0123-26-2035
豊富営業所	098-4100	天塩郡豊富町字上サロベツ1191番地44 TEL0162-82-1932 FAX0162-82-1696
帯広営業所	080-2462	帯広市西22条北1丁目12番地4 TEL0155-37-3080 FAX0155-37-6187
中標津営業所	086-1152	標津郡中標津町北町2丁目16番2 TEL0153-72-2624 FAX0153-73-2540
花巻営業所	028-3172	岩手県花巻市石鳥谷町北寺林第11地割120番3 TEL0198-46-1311 FAX0198-45-5999
仙台営業所	983-0013	宮城県仙台市宮城野区中野字神明179-1 TEL022-388-8673 FAX022-388-8735
小山営業所	323-0158	栃木県小山市梁2512-1 TEL0285-49-1500 FAX0285-49-1560
岡山営業所	700-0973	岡山県岡山市北区下中野704-103 TEL086-243-1147 FAX086-243-1269
犬山出張所	484-0894	愛知県犬山市羽黒字合戦橋5番1 TEL0568-69-1200 FAX0568-69-1210
熊本営業所	861-8030	熊本県熊本市小山町1639-1 TEL096-389-6650 FAX096-389-6710
都城営業所	885-1202	宮崎県都城市高城町穂満坊1003-2 TEL0986-53-2222 FAX0986-53-2233