

# STAR

# GPSナビライナー

## 部 品 表

製品コード	K34821
<b>型 式</b>	<b>EGL3100</b>

レシーバユニット

製品コード	K34823
<b>型 式</b>	<b>AGP3100</b>

カヘンセヒユニット

製品コード	K34822
<b>型 式</b>	<b>AGN3100</b>

- ・部品ご注文の際は、必ず部品供給型式をご連絡ください。
- ・補用部品の一部には、まとめ・セット販売のみの部品があります。

“必読”機械の使用前には必ず読んでください。

---

株式会社IHIアグリテック

型 式 コード	レシーバユニット	カヘンセヒ ユニット	備 考
EGL3100 K34821	AGP3100 K34823	AGN3100 K34822	対応する弊社ブロードキャ スタとの併用で可変施肥が 可能になります。

# 部 品 表

## 部品のご注文について

1. 部品ご注文の際は、下記項目をご連絡ください。

- ① 製品名
- ② 部品供給型式（型式）
- ③ 部品名称
- ④ 部品番号
- ⑤ 個 数

※ 部品供給型式は部品表表紙および、本体に貼付のネームプレートに表示しています。

2. 個数欄の 、 は、以下のことを表しております。

… シムなど、組み込まれている個数が製品個々により異なる部品

… アッセイ品に含まれる部品で単品では供給しない部品

3. 見出番号が  になっているものは、通常部品と違い、納期が長くかかりますので、その都度ご相談させていただきます。

4. 補用部品の一部には、まとめ・セット販売のみの部品があります。ご注文の際はご確認ください。また部品表上、分解されていない部品はセット販売のみの対応とさせていただきます。

※ 部品は改良等により予告なく形状・材質を変更することがあります。

## 補修部品の供給年限について

補修部品は当社純正部品をお買い求めください。市販類似品をお使いになりますと、機械の不調や性能に影響する場合があります。

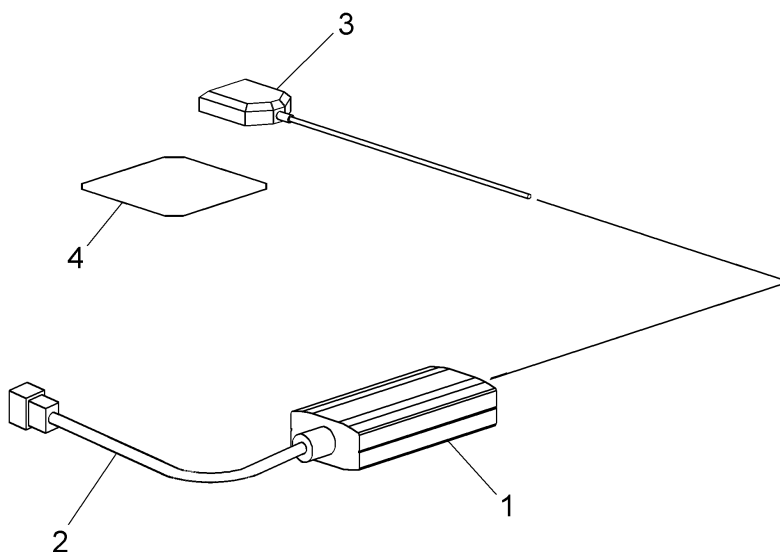
この製品の補修用部品の供給年限（期間）は、製造打ち切り後9年です。ただし、供給年限内であっても、特殊部品については納期などをご相談させていただきます。

補修部品の供給は原則的には上記の供給年限で終了しますが、供給年限経過後であっても、部品供給のご要請があった場合は納期および価格についてご相談させていただきます。

## 保証について

機械の改造は故障の原因となりますので、行わないでください。

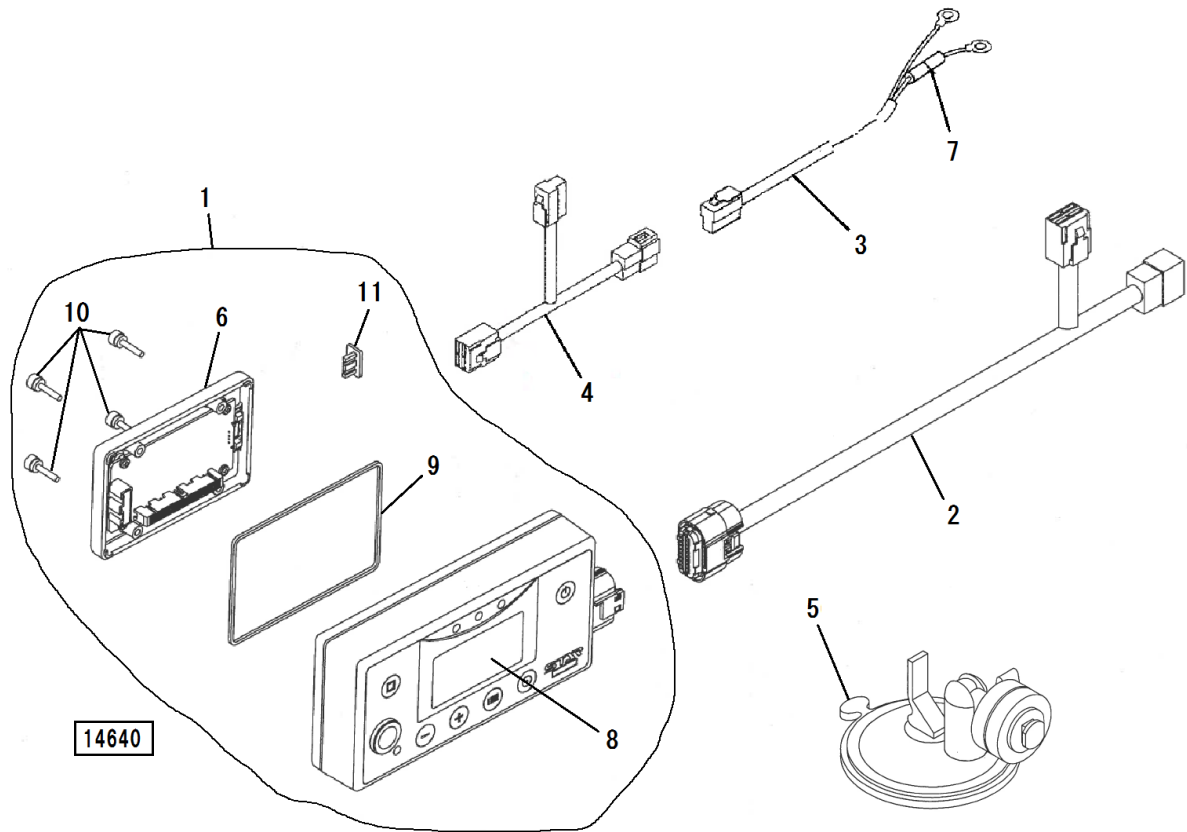
改造した場合や取扱説明書に述べられた正しい使用目的と異なる場合は、保証の対象外になりますのでご注意ください。



14280-1

見出番号	部品番号	部品名称	個数	備考
1	1585250000	GPSユニット	1	①2付
2	1488650000	ハーネス	1	
3	1486860000	GPSアンテナ	1	
4	1488230000	GPSアンテナベース	1	

# AGN3100 カヘンセユニット



見出番号	部品番号	部品名称	個数	備考
1	1585440000	ナビゲータ	1	⑧ 6, 8, 9, 10
2	1585230000	セツゾクコード	1	
3	1345440000	コード; 3500	1	⑧ 7付
4	1496780000	ヘンカンコード	1	
5	1585240000	キュウバンキダイ	1	
6	1585190000	マイコンモジュール; AGN	1	⑧ 11付
7	FU30	ヒューズ; 30A	1	
8	1486880000	VFDモジュール	1	
9	1585550000	Oリング; AS568-044-1A	1	
10	1590690000	ネジASSY; EGL3100	1	
11	1590020000	USBカバー	1	





千歳本社 066-8555 千歳市上長都 1 0 6 1 番地 2  
TEL 0123-26-1123  
FAX 0123-26-2412

千歳営業所 066-8555 千歳市上長都 1 0 6 1 番地 2  
TEL 0123-22-5131  
FAX 0123-26-2035

豊富営業所 098-4100 天塩郡豊富町字上サロベツ 1 1 9 1 番地 4 4  
TEL 0162-82-1932  
FAX 0162-82-1696

帯広営業所 080-2462 帯広市西 2 2 条北 1 丁目 1 2 番地 4  
TEL 0155-37-3080  
FAX 0155-37-5187

中標津営業所 086-1152 標津郡中標津町北町 2 丁目 1 6 番 2  
TEL 0153-72-2624  
FAX 0153-73-2540

花巻営業所 028-3172 岩手県花巻市石鳥谷町北寺林第 1 1 地割 1 2 0 番 3  
TEL 0198-46-1311  
FAX 0198-45-5999

仙台営業所 983-0013 宮城県仙台市宮城野区中野字神明 1 7 9 - 1  
TEL 022-388-8673  
FAX 022-388-8735

小山営業所 323-0158 栃木県小山市梁 2 5 1 2 - 1  
TEL 0285-49-1500  
FAX 0285-49-1560

東海営業所 485-0081 愛知県小牧市横内字立野 6 7 8 - 1  
TEL 0568-75-3561  
FAX 0568-75-3563

岡山営業所 700-0973 岡山県岡山市北区下中野 7 0 4 - 1 0 3  
TEL 086-243-1147  
FAX 086-243-1269

熊本営業所 861-8030 熊本県熊本市東区小山町 1 6 3 9 - 1  
TEL 096-389-6650  
FAX 096-389-6710

都城営業所 885-1202 宮崎県都城市高城町穂満坊 1 0 0 3 - 2  
TEL 0986-53-2222  
FAX 0986-53-2233