

# STAR

## ソイルクランプラ

### 部 品 表

製品コード      K28089                                  ・ K28094

型 式      FDCS-1301 ・ FDCSA-1301

- ・ 部品ご注文の際は、必ず型式をご連絡下さい。
- ・ 補用部品の一部には、まとめ・セット販売のみの部品があります。

---

**スター農機株式会社**

# 部 品 表

## 部品のご注文について

1. 部品ご注文の際は、下記項目をご連絡ください。

- ① 製品名
- ② 型式（製造番号）
- ③ 部品名称
- ④ 部品番号
- ⑤ 個 数

※型式（製造番号）は部品表表紙および本体に貼付のネームプレートに表示しています。

2. 個数欄の ・ は、以下のことを表しております。

…シムなど、組み込まれている個数が製品個々により異なる部品。

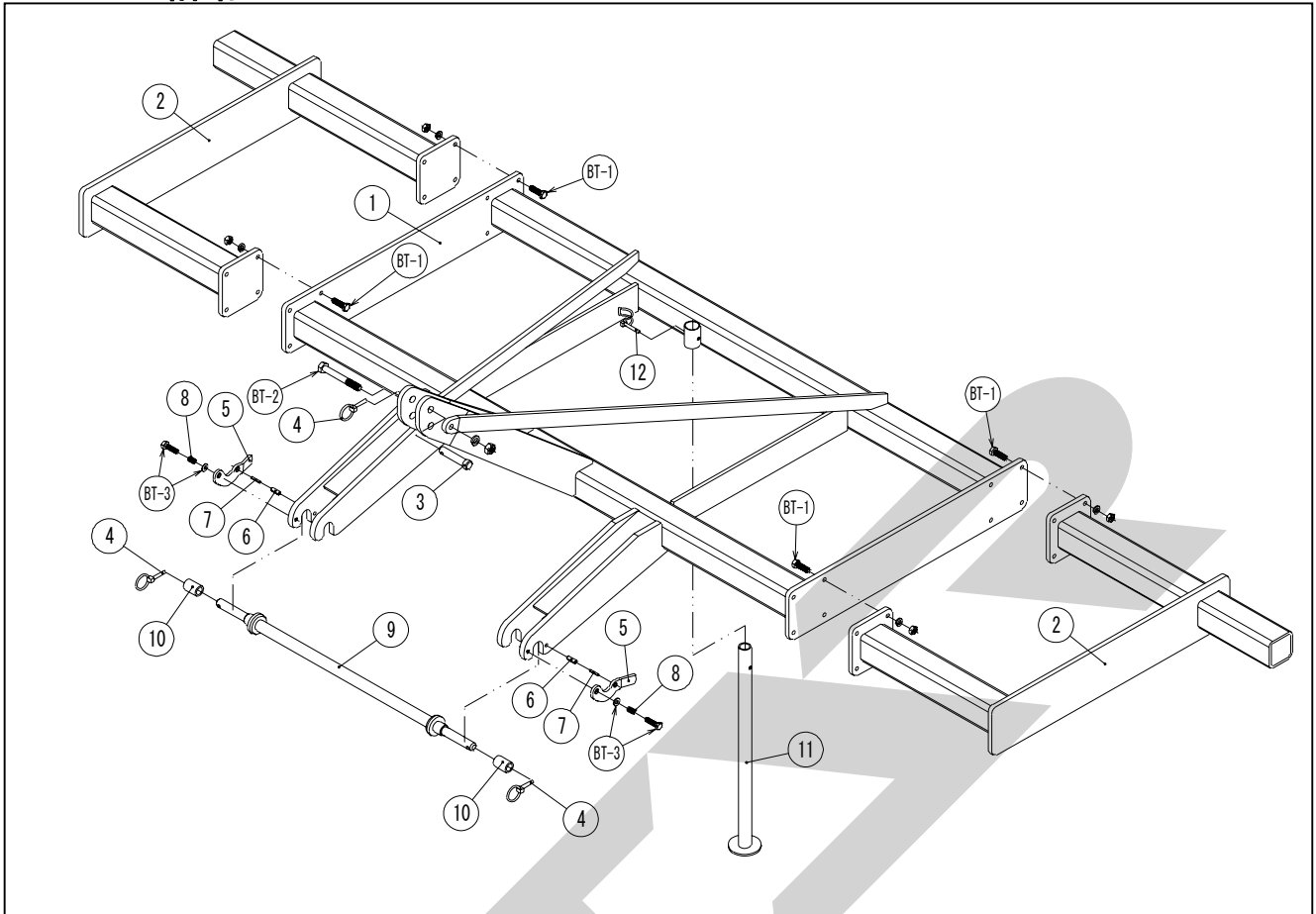
…アッセイ品に含まれる部品で、単品では供給しない部品。

## 補修部品の供給年限について

この製品の補修用部品の供給年限(期間)は、製造打ち切り後9年です。ただし、供給年限内であっても、特殊部品については納期などをご相談させていただく場合もあります。

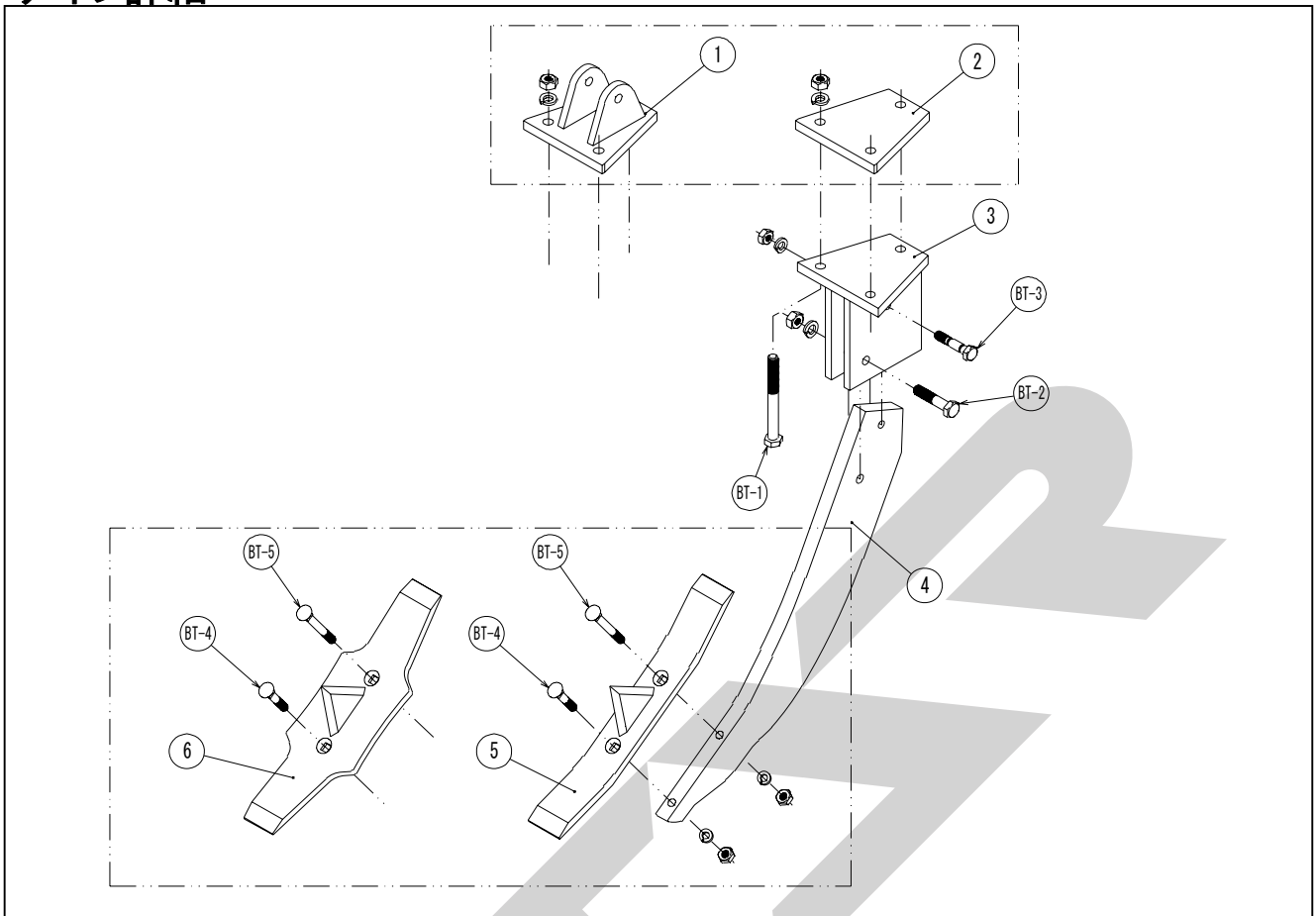
補修部品の供給は原則的には上記の供給年限で終了しますが、供給年限経過後であっても、部品供給のご要請があった場合は納期および価格についてご相談させていただきます。

# FDCS-1301・FDCSA-1301 フレーム詳細



No.	品番	部品名	規格	個数	No.	品番	部品名	規格	個数
1	E2925-134	フレーム		1	BT-1	E2010-056	ボルト	M16×50(SW,N)	16
2	E2925-129	サイドフレーム	13本爪用	2	BT-2	E2010-120	ボルト	M20×150(SW,N)	1
3	E2925-503	トップリンクピン		1	BT-3	E2010-033	ボルト	M14×50(P2)(PW)	2
4	E2625-101	リンチピン	10mm	3					
5	E2925-201	ストッパ	R	1					
	E2925-202	ストッパ	L	1					
6	E2700-032	ロールピン	13×35	2					
7	E2700-034	ロールピン	8×35	2					
8	E2802-020	スプリング		2					
9	E2888-002	ロアリンクシャフト	C-2	1					
10	E2888-003	ロアリンクシャフトカラー		2					
11	E2925-509	スタンド		1					
12	E2888-010	パイプピン	10×60	1					

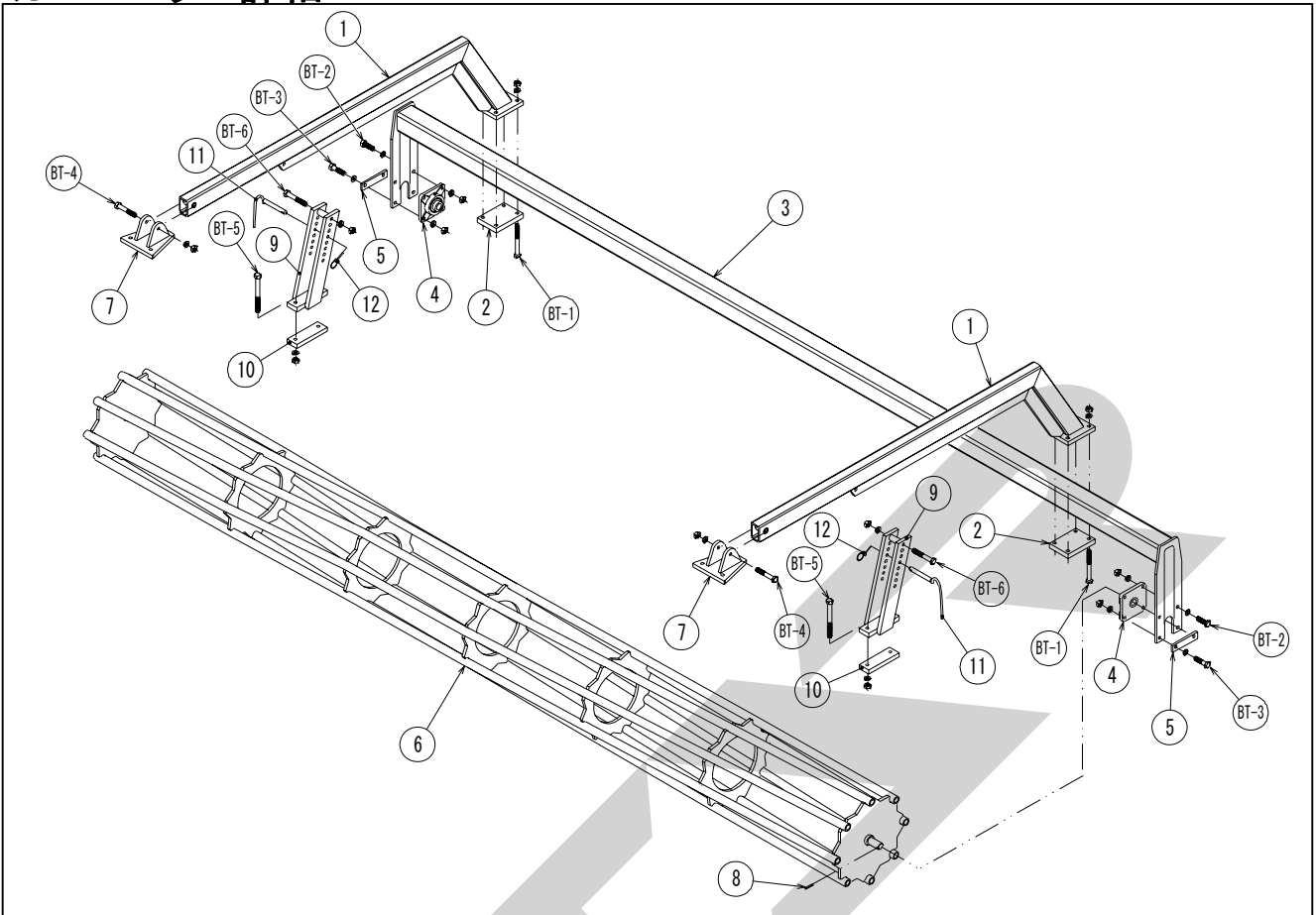
# FDCS-1301・FDCSA-1301 ナイフ詳細



No.	品番	部品名	規格	個数	No.	品番	部品名	規格	個数
1	E2925-514	ダブルプレート		2	BT-1	E2010-077	ボルト	M16 × 150 (SW,N)	39
2	E2925-112	ナイフプレート		11	BT-2	E2010-068	ボルト	M16 × 70 (SW,N)	13
3	E2925-111	ナイフブラケット		13	BT-3	E2010-040	溝付安全ボルト	M14 × 65 (SW,N)	13
4	E2925-002	ナイフ		13	BT-4	E2010-027	皿ボルト	M12 × 65 (SW,N)	13
5	E2925-013	刃先	FDCS	13	BT-5	E2010-028	皿ボルト	M12 × 100 (SW,N)	13
6	E2925-016	刃先	FDCSA	13					

# FDCS-1301

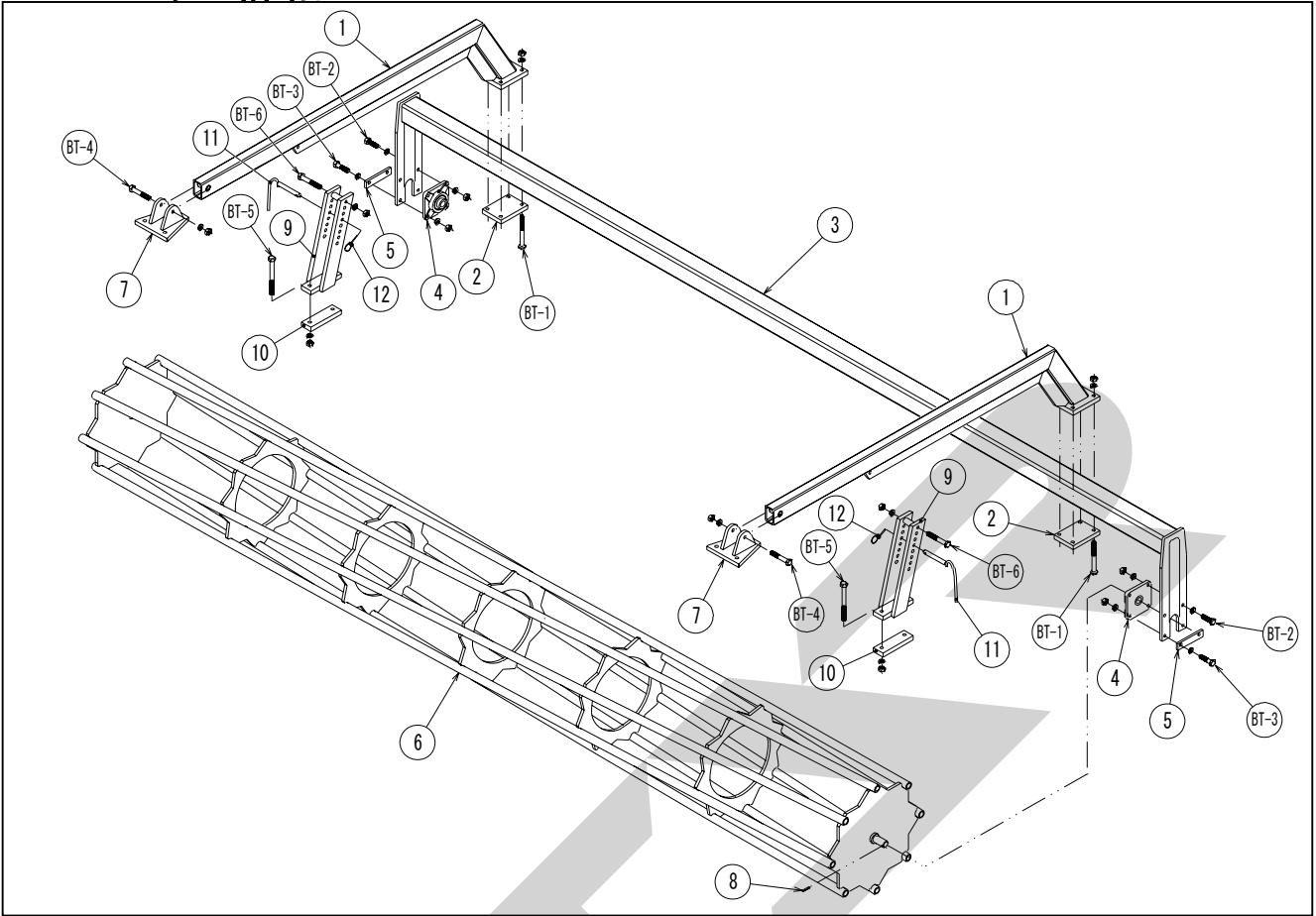
## カゴローラー詳細



No.	品番	部品名	規格	個数	No.	品番	部品名	規格	個数
1	E2925-254	ローラーアーム		2	BT-1	E2010-076	ボルト	M16×140(SW,N)	8
2	E2925-133	アームプレート		2	BT-2	E2010-056	ボルト	M16×50(SW,PW,N)	4
3	E2925-219	ローラーフレーム		1	BT-3	E2010-060	ボルト	M16×60(SW,PW,N)	4
4	E2925-517	ベアリング	306	2	BT-4	E2010-073	ボルト	M16×90(SW,N)	2
5	E2925-132	補強プレート		2	BT-5	E2010-078	ボルト	M16×160(SW,N)	4
6	E2925-124	カゴローラー		1	BT-6	E2010-074	ボルト	M16×100(SW,N)	2
7	E2925-514	ダブルプレート		2					
8	E2700-054	ロールピン	6×35	2					
9	E2925-114	アームブラケット	アームカラー溶接済	2					
10	E2925-115	ブラケットプレート		2					
11	E2925-506	セットピン		2					
12	E2625-100	リンチピン	6mm	2					

# FDCSA-1301

## カゴローラー詳細



No.	品番	部品名	規格	個数	No.	品番	部品名	規格	個数
1	E2925-253	ローラーアーム		2	BT-1	E2010-076	ボルト	M16×140(SW,N)	8
2	E2925-133	アームプレート		2	BT-2	E2010-056	ボルト	M16×50(SW,PW,N)	4
3	E2925-220	ローラーフレーム		1	BT-3	E2010-060	ボルト	M16×60(SW,PW,N)	4
4	E2925-517	ベアリング	306	2	BT-4	E2010-073	ボルト	M16×90(SW,N)	2
5	E2925-132	補強プレート		2	BT-5	E2010-078	ボルト	M16×160(SW,N)	4
6	E2925-405	カゴローラー		1	BT-6	E2010-074	ボルト	M16×100(SW,N)	2
7	E2925-514	ダブルプレート		2					
8	E2700-054	ロールピン	6×35	2					
9	E2925-114	アームブラケット	アームカラー溶接済	2					
10	E2925-115	ブラケットプレート		2					
11	E2925-506	セットピン		2					
12	E2625-100	リンチピン	6mm	2					

START

本 社	066-8555	千歳市上長都1061番地2 TEL 0123-26-1123 FAX 0123-26-2412
千歳営業所	066-8555	千歳市上長都1061番地2 TEL 0123-22-5131 FAX 0123-26-2035
旭川営業所	070-8004	旭川市神楽4条9丁目3番35号 TEL 0166-61-6131 FAX 0166-62-8985
豊富営業所	098-4100	天塩郡豊富町字上サロベツ1191番地44 TEL 0162-82-1932 FAX 0162-82-1696
帯広営業所	080-2462	帯広市西22条北1丁目12番地4 TEL 0155-37-3080 FAX 0155-37-5187
中標津営業所	086-1152	標津郡中標津町北町2丁目16番2 TEL 0153-72-2624 FAX 0153-73-2540
花巻営業所	028-3172	岩手県花巻市石鳥谷町北寺林第11地割120番3 TEL 0198-46-1311 FAX 0198-45-5999
盛岡事務所	020-0173	岩手県岩手郡滝沢村滝沢字根堀坂552-3 TEL 019-694-1661 FAX 019-694-1662
仙台営業所	983-0013	宮城県仙台市宮城野区中野字神明179-1 TEL 022-388-8673 FAX 022-388-8735
小山営業所	323-0158	栃木県小山市梁2512-1 TEL 0285-49-1500 FAX 0285-49-1560
名古屋営業所	480-0102	愛知県丹羽郡扶桑町大字高雄字南屋敷191 TEL 0587-93-6888 FAX 0587-93-5416
岡山営業所	700-0973	岡山県岡山市下中野704-103 TEL 086-243-1147 FAX 086-243-1269
熊本営業所	861-0939	熊本県熊本市長嶺南1丁目2番1号 TEL 096-381-7222 FAX 096-384-3525
都城営業所	885-1202	宮崎県都城市高城町穂満坊1003-2 TEL 0986-53-2222 FAX 0986-53-2233