

STAR

ソイルクランブラ

部 品 表

製品コード K28112 ・ K28115 ・ K28118 ・ K28121
型 式 FDNV-701 ・ FDNVA-701 ・ FDNVG-701 ・ FDNVG-701M

- ・ 部品ご注文の際は、必ず型式をご連絡下さい。
- ・ 補用部品の一部には、まとめ・セット販売のみの部品があります。

株式会社IHIスター

部 品 表

部品のご注文について

1. 部品ご注文の際は、下記項目をご連絡ください。

- ① 製品名
- ② 型式（製造番号）
- ③ 部品名称
- ④ 部品番号
- ⑤ 個 数

※型式（製造番号）は部品表表紙および本体に貼付のネームプレートに表示しています。

2. 個数欄の ・ は、以下のことを表しております。

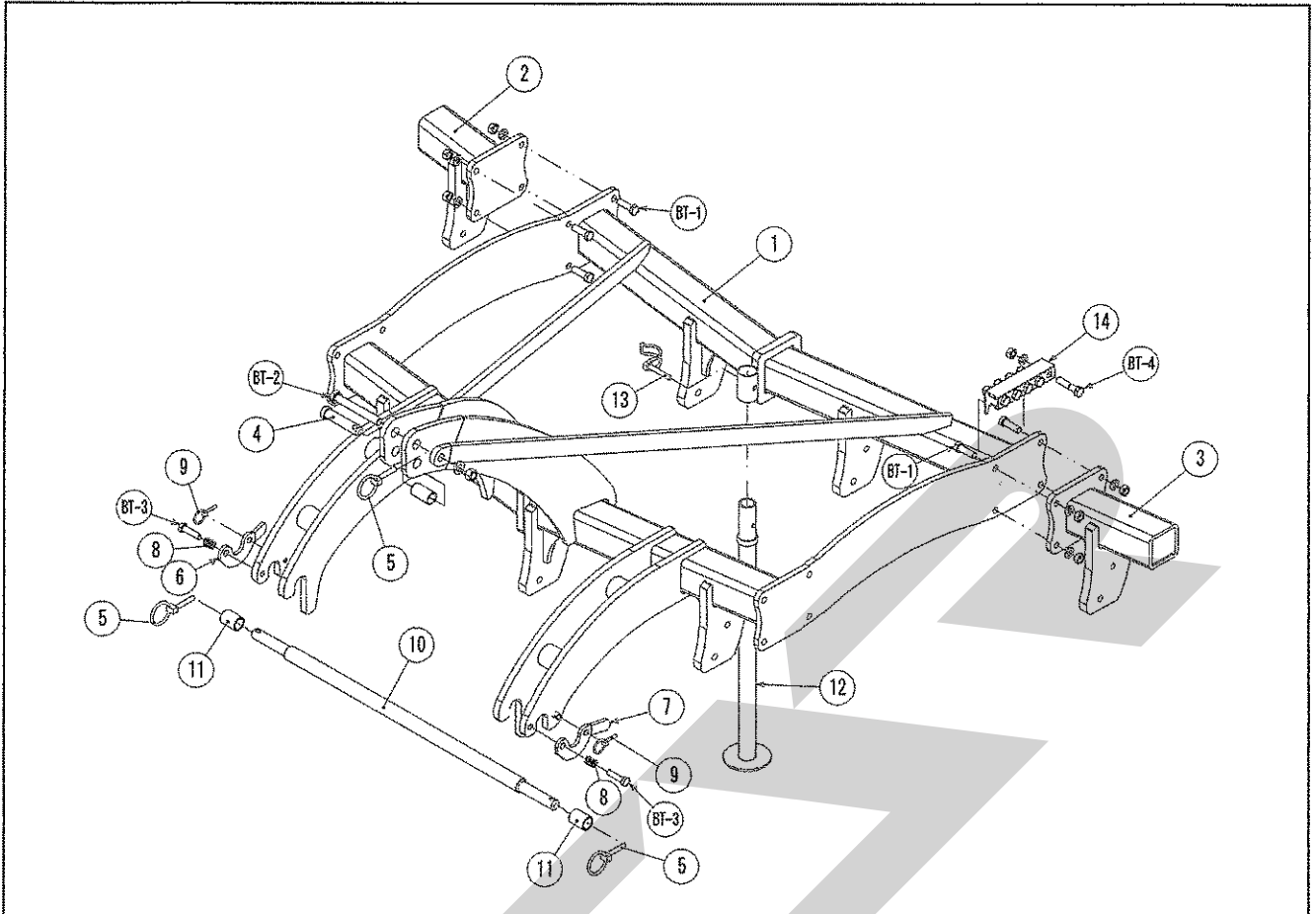
- …シムなど、組み込まれている個数が製品個々により異なる部品。
- …アッセイ品に含まれる部品で、単品では供給しない部品。

補修部品の供給年限について

この製品の補修用部品の供給年限(期間)は、製造打ち切り後9年です。ただし、供給年限内であっても、特殊部品については納期などをご相談させていただく場合もあります。

補修部品の供給は原則的には上記の供給年限で終了しますが、供給年限経過後であっても、部品供給のご要請があった場合は納期および価格についてご相談させていただきます。

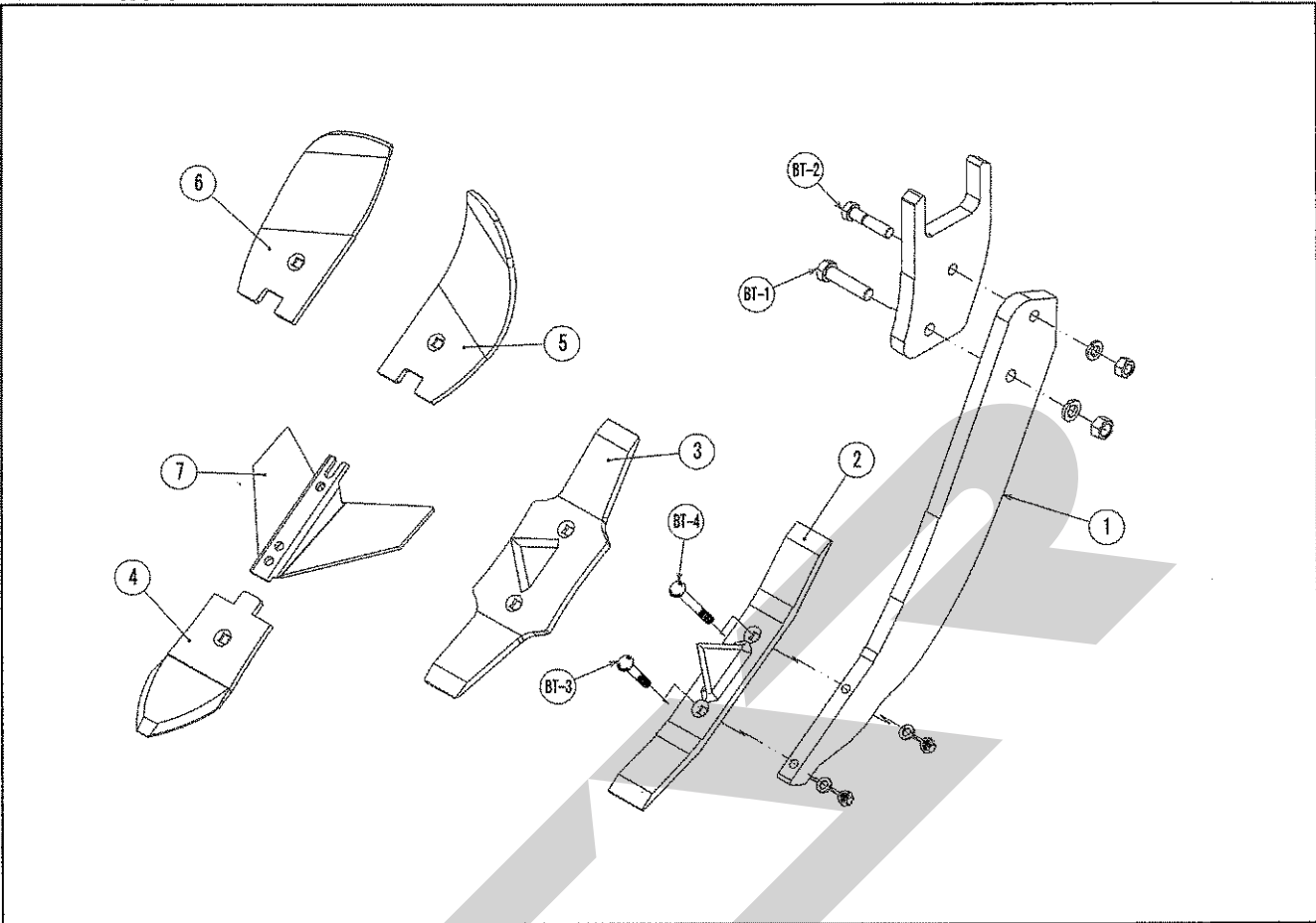
FDNV-701,FDNVA-701,FDNVG-701,FDNVA-701M
フレーム詳細



No.	品番	部品名	規格	個数	No.	品番	部品名	規格	個数
1	E2924-001	フレーム		1	BT-1	E2010-056	六角ボルト	M16×50(SW,N)	8
2	E2924-024	サイドフレーム	R	1	BT-2	E2010-120	六角ボルト	M20×150(SW,N)	1
3	E2924-025	サイドフレーム	L	1	BT-3	E2010-033	六角ボルト	M14×50(P2)(PW)	2
4	E2925-503	トップリンクピン		1	BT-4	E2010-240	溝付安全ボルト	M16×70(SW,N)	5
5	E2625-101	リンチピン	10mm	3					
6	E2924-004	ストッパ	R	1					
7	E2924-005	ストッパ	L	1					
8	E2802-020	スプリング		2					
9	E2625-100	リンチピン	6mm	2					
10	E2888-002	ロアリンクシャフト	C-2	1					
11	E2888-003	ロアリンクシャフトカラー		2					
12	E2924-006	スタンド		1					
13	E2888-010	パイプピン	10×60	1					
14	E2924-007	安全ボルトホルダー	FDNV	1					

FDNV-701・FDNVA-701・FDNVG-701

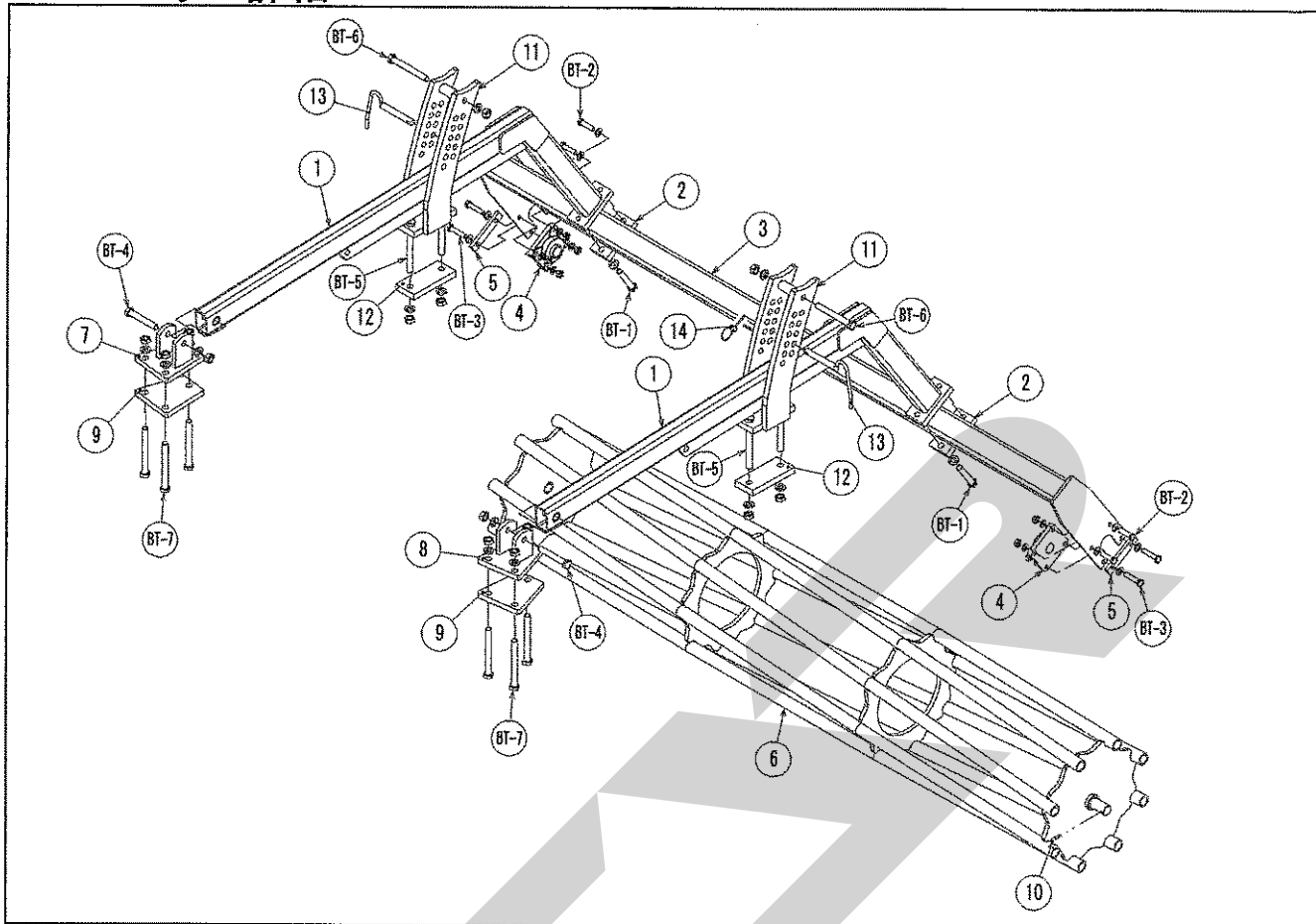
ナイフ詳細



No.	品番	部品名	規格	個数	No.	品番	部品名	規格	個数
1	E2924-008	ナイフ		7	BT-1	E2010-091	ボルト	M18×70(SW,N)	7
2	E2925-013	刃先	FDNV	7	BT-2	E2010-240	溝付安全ボルト	M16×70(SW,N)	7
3	E2925-016	刃先	FDNVA	7	BT-3	E2010-236	皿根角ボルト	M12×70(SW,N)	7
4	E2925-026	刃先	FDNVG	7	BT-4	E2010-237	皿根角ボルト	M12×105(SW,N)	7
5	E2925-024	Gボード・R	FDNVG	7					
6	E2925-025	Gボード・L	FDNVG	7					
7	E2925-023	ウイング	FDNVA・FDNVG	7					

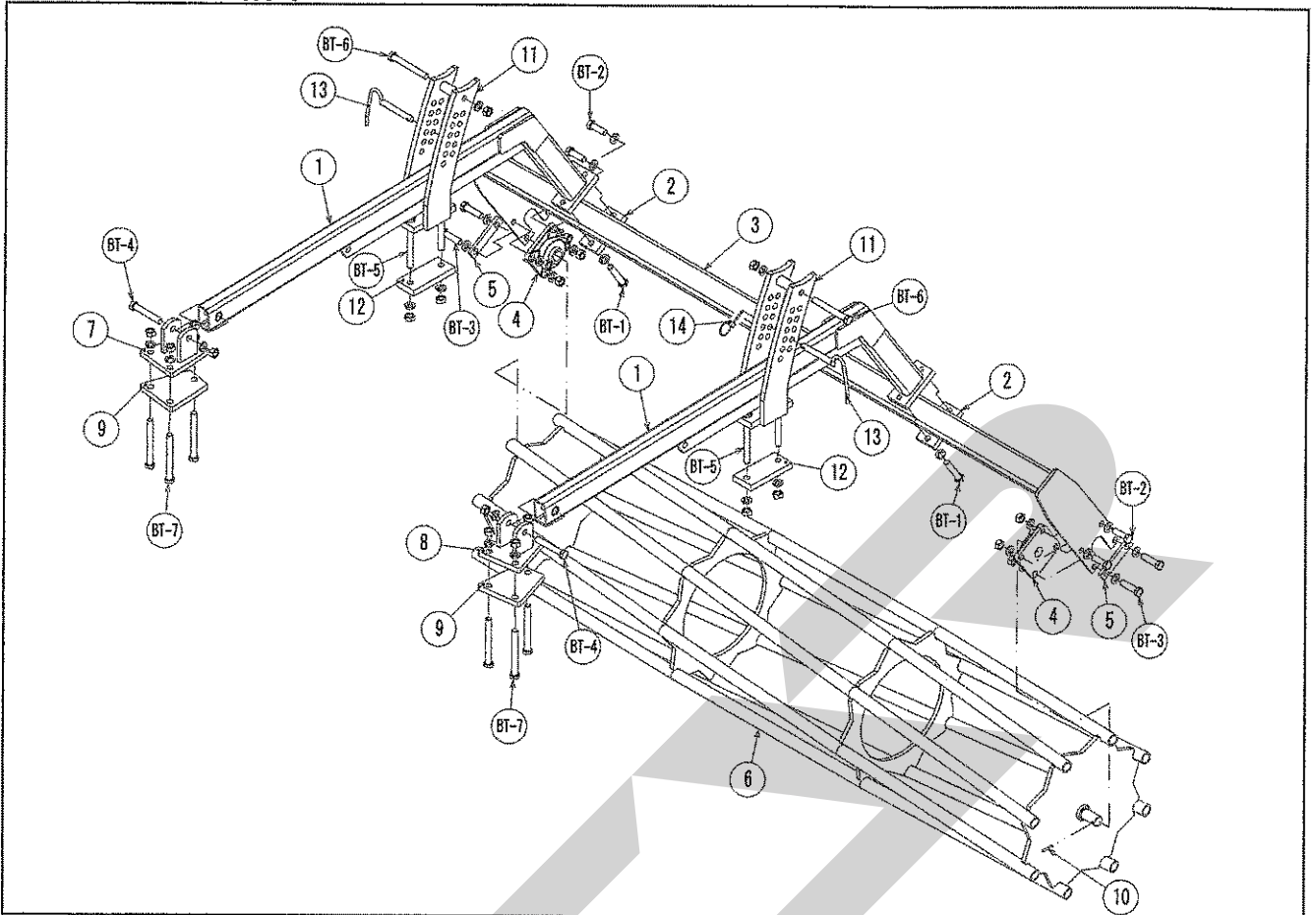
FDNV-701・FDNVG-701・FDNVG-701M

カゴローラー詳細



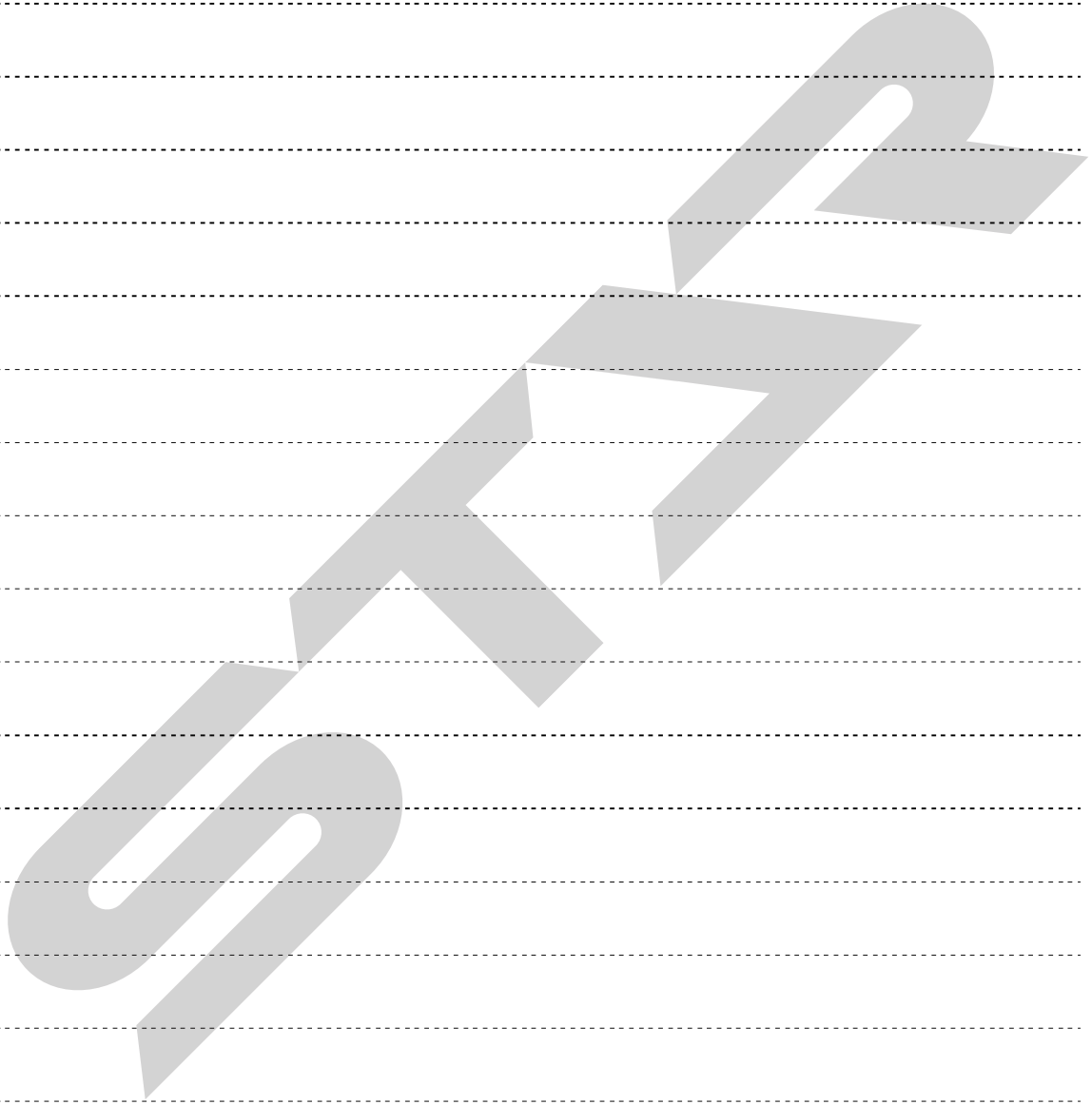
No.	品番	部品名	規格	個数	No.	品番	部品名	規格	個数
1	E2924-026	ローラーアーム		2	BT-1	E2010-173	六角ボルト	M16×90(SW)	4
2	E2925-125	アームプレート	2穴	2	BT-2	E2010-018	六角ボルト	M12×45(SW,PW,N)	4
3	E2925-213	ローラーフレーム		1	BT-3	E2010-023	六角ボルト	M12×55(SW,PW,N)	4
4	E2925-515	ペアリング	206	2	BT-4	E2010-074	六角ボルト	M16×100(SW,N)	2
5	E2925-131	補強プレート		2	BT-5	E2010-078	六角ボルト	M16×160(SW,N)	4
6	E2925-121	カゴローラー		1	BT-6	E2010-075	六角ボルト	M16×130(SW,N)	2
7	E2924-010	カゴ取付ブラケット R		1	BT-7	E2010-077	六角ボルト	M16×150(SW,N)	6
8	E2924-011	カゴ取付ブラケット L		1					
9	E2924-012	カゴブラケットプレート		2					
10	E2700-054	ロールピン	6×35	2					
11	E2924-013	アームブラケット		2					
12	E2924-014	アームブラケットプレート		2					
13	E2925-506	セットピン		2					
14	E2625-100	リンチピン	6mm	2					

FDNVA-701 カゴローラー詳細



No.	品番	部品名	規格	個数	No.	品番	部品名	規格	個数
1	E2924-027	ローラーアーム		2	BT-1	E2010-173	六角ボルト	M16×90(SW)	4
2	E2925-125	アームプレート	2穴	2	BT-2	E2010-056	六角ボルト	M16×50(SW,PW,N)	4
3	E2925-214	ローラーフレーム		1	BT-3	E2010-060	六角ボルト	M16×60(SW,PW,N)	4
4	E2925-517	ベアリング	306	2	BT-4	E2010-073	六角ボルト	M16×90(SW,N)	2
5	E2925-132	補強プレート		2	BT-5	E2010-078	六角ボルト	M16×160(SW,N)	4
6	E2925-402	カゴローラー		1	BT-6	E2010-075	六角ボルト	M16×130(SW,N)	2
7	E2924-010	カゴ取付ブラケット	R	1	BT-7	E2010-077	六角ボルト	M16×150(SW,N)	6
8	E2924-011	カゴ取付ブラケット	L	1					
9	E2924-012	カゴブラケットプレート		2					
10	E2700-054	ロールピン	6×35	2					
11	E2924-013	アームブラケット		2					
12	E2924-014	アームブラケットプレート		2					
13	E2925-506	セットピン		2					
14	E2625-100	リンチピン	6mm	2					

MEMO



START

本社 066-8555 千歳市上長都 1 0 6 1 番地 2
TEL 0123-26-1123
FAX 0123-26-2412

千歳営業所 066-8555 千歳市上長都 1 0 6 1 番地 2
TEL 0123-22-5131
FAX 0123-26-2035

豊富営業所 098-4100 天塩郡豊富町字上サロベツ 1 1 9 1 番地 4 4
TEL 0162-82-1932
FAX 0162-82-1696

帯広営業所 080-2462 帯広市西 2 2 条北 1 丁目 1 2 番地 4
TEL 0155-37-3080
FAX 0155-37-5187

中標津営業所 086-1152 標津郡中標津町北町 2 丁目 1 6 番 2
TEL 0153-72-2624
FAX 0153-73-2540

花巻営業所 028-3172 岩手県花巻市石鳥谷町北寺林第 1 1 地割 1 2 0 番 3
TEL 0198-46-1311
FAX 0198-45-5999

仙台営業所 983-0013 宮城県仙台市宮城野区中野字神明 1 7 9 - 1
TEL 022-388-8673
FAX 022-388-8735

小山営業所 323-0158 栃木県小山市梁 2 5 1 2 - 1
TEL 0285-49-1500
FAX 0285-49-1560

岡山営業所 700-0973 岡山県岡山市北区下中野 7 0 4 - 1 0 3
TEL 086-243-1147
FAX 086-243-1269

犬山出張所 484-0894 愛知県犬山市羽黒字合戦橋 5 番 1
TEL 0568-69-1200
FAX 0568-69-1210

熊本営業所 861-8030 熊本県熊本市小山町 1 6 3 9 - 1
TEL 096-389-6650
FAX 096-389-6710

都城営業所 885-1202 宮崎県都城市高城町穂満坊 1 0 0 3 - 2
TEL 0986-53-2222
FAX 0986-53-2233