

# STAR

## スーパーソイル

### 部 品 表

製品コード	・ 28127	・ 28130
<b>型 式</b>	<b>・ FDSS-5R</b>	<b>・ FDSS-5RF</b>
製品コード	・ 28129	・ 28131
<b>型 式</b>	<b>・ FDSS-7R</b>	<b>・ FDSS-7RF</b>

- 部品ご注文の際は、必ず型式をご連絡下さい。
- 補用部品の一部には、まとめ・セット販売のみの部品があります。

---

株式会社IHIスター

# 部 品 表

## 部品のご注文について

1. 部品ご注文の際は、下記項目をご連絡ください。

- ① 製品名
- ② 型式（製造番号）
- ③ 部品名称
- ④ 部品番号
- ⑤ 個数

※型式（製造番号）は部品表表紙および本体に貼付のネームプレートに表示しています。

2. 個数欄の ・ は、以下のことを表しております。

…シムなど、組み込まれている個数が製品個々により異なる部品。

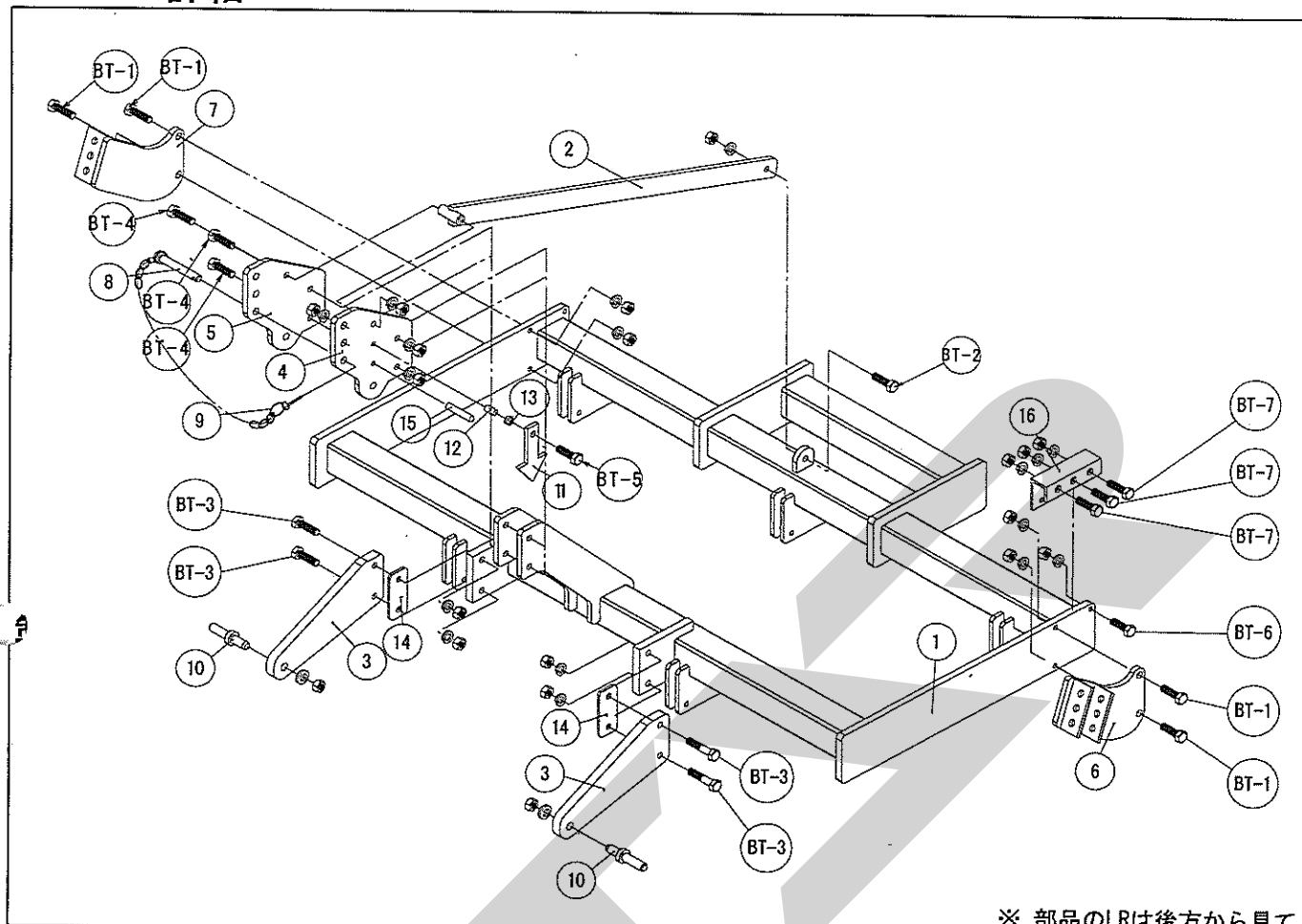
…アッセイ品に含まれる部品で、単品では供給しない部品。

## 補修部品の供給年限について

この製品の補修用部品の供給年限(期間)は、製造打ち切り後9年です。ただし、供給年限内であっても、特殊部品については納期などをご相談させていただく場合もあります。

補修部品の供給は原則的には上記の供給年限で終了しますが、供給年限経過後であっても、部品供給のご要請があった場合は納期および価格についてご相談させていただきます。

FDSS-5R・5RF  
 フレーム詳細

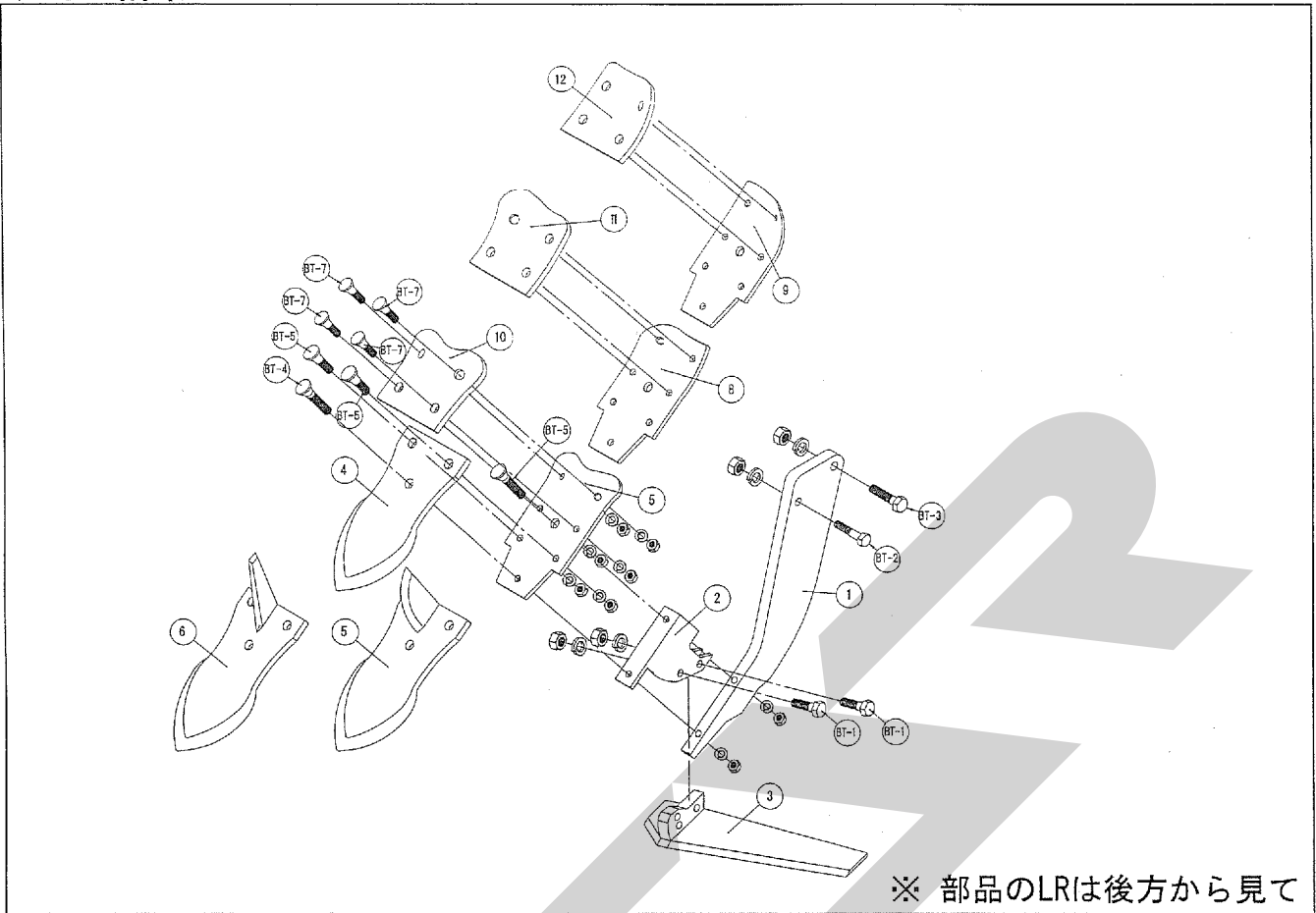


※ 部品のLRIは後方から見て

No.	品番	部品名	規格	個数	No.	品番	部品名	規格	個数
1	E2927-200	フレーム		1	BT-1	E2010-018	ボルト	12×45	4
2	E2927-201	リアストラット		1	BT-2	E2010-056	ボルト	16×50	1
3	E2927-202	ヒッチ		2	BT-3	E2010-091	ボルト	18×70	4
4	E2927-203	マスト	L	1	BT-4	E2010-700	ボルト	18×85	3
5	E2927-204	マスト	R	1	BT-5	E2010-701	ボルト	8×40	1
6	E2927-205	キャスターブラケット	L	1	BT-6	E2010-016	ボルト	12X40	1
7	E2927-206	キャスターブラケット	R	1	BT-7	E2010-270	安全ボルト	12X55 8T(全ネジ)	3
8	E2927-207	トップリンクピン		1					
9	E2927-208	リンチピン	10mm	1					
10	E2700-011	ロアリンクピン	CAT I	2					
11	E2910-007	水平器		1					
12	E2927-209	カラー	11mm	1					
13	E2927-210	カラー	13mm	1					
14	E2927-211	ヒッチスペーサ		2					
15	E2927-212	ロールピン	5X35	1					
16	E2927-213	安全ボルトホルダー		1					

# FDSS-5R・5RF

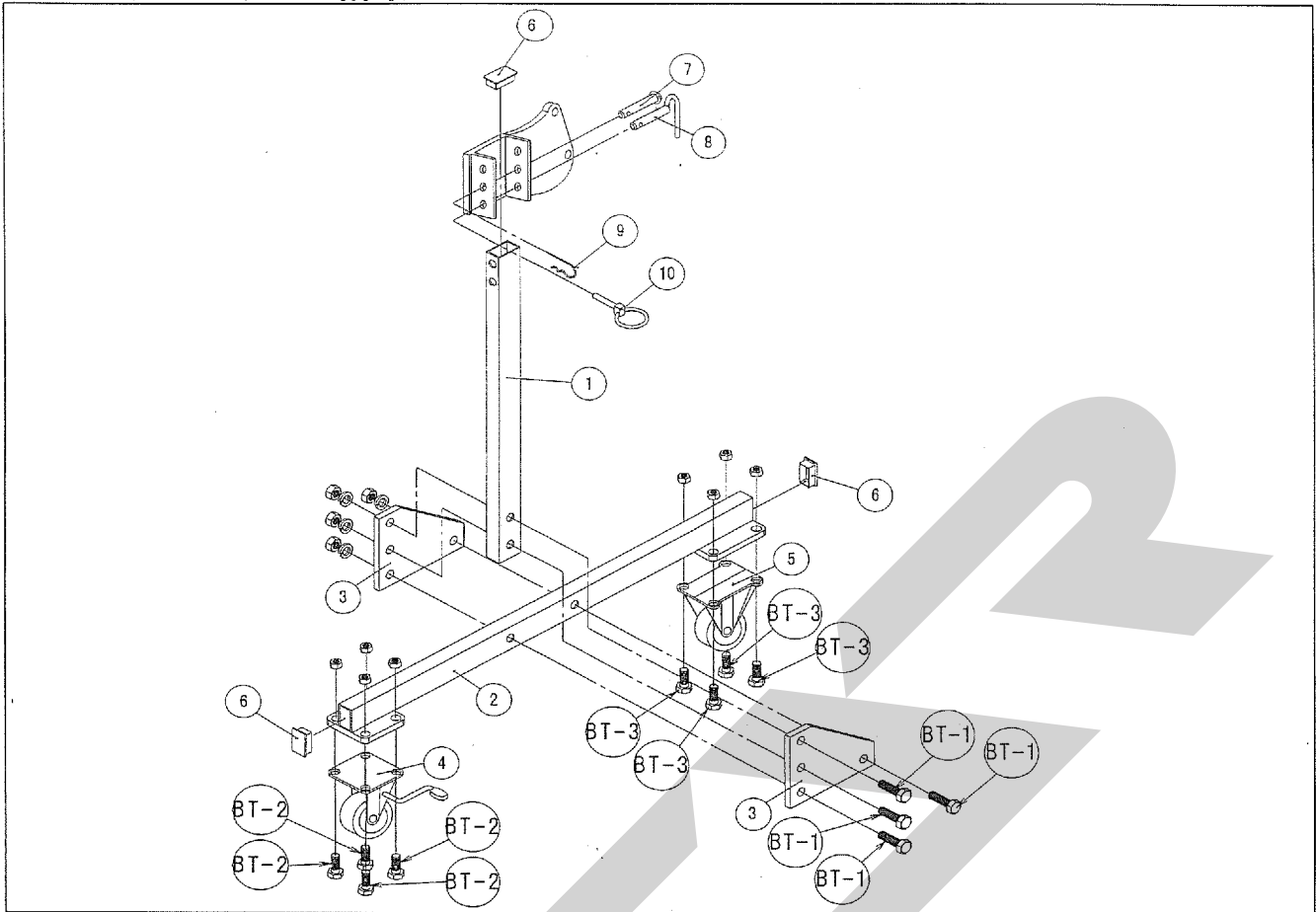
## ナイフ詳細



No.	品番	部品名	規格	個数	No.	品番	部品名	規格	個数
1	E2927-002	ナイフ		5	BT-1	E2010-018	ボルト	12×45	10
2	E2927-005	ウイングブラケット		5	BT-2	E2010-270	安全ボルト	12×55 8T (全ネジ)	5
3	E2927-003	ウイング		5	BT-3	E2010-035	8T	14×55	5
4	E2927-011	刃先(平刃)	5RF	5	BT-4	E2010-011	皿根角	10×70	5
5	E2927-001	刃先(R付ツノ)	5R(Aタイプ)	5	BT-5	E2010-702	皿根角	10×80	5
6	E2927-006	刃先(△ツノ)	5R(Bタイプ)	5	BT-6	E2010-007	皿根角	10×35	10
7	E2927-130	樹脂ボードベット:C		1	BT-7	E2010-002	両ノック	8×35	20
8	E2927-120	樹脂ボードベット:L		2					
9	E2927-110	樹脂ボードベット:R		2					
10	E2927-030	樹脂ボード:C		1					
11	E2927-020	樹脂ボード:L		2					
12	E2927-010	樹脂ボード:R		2					

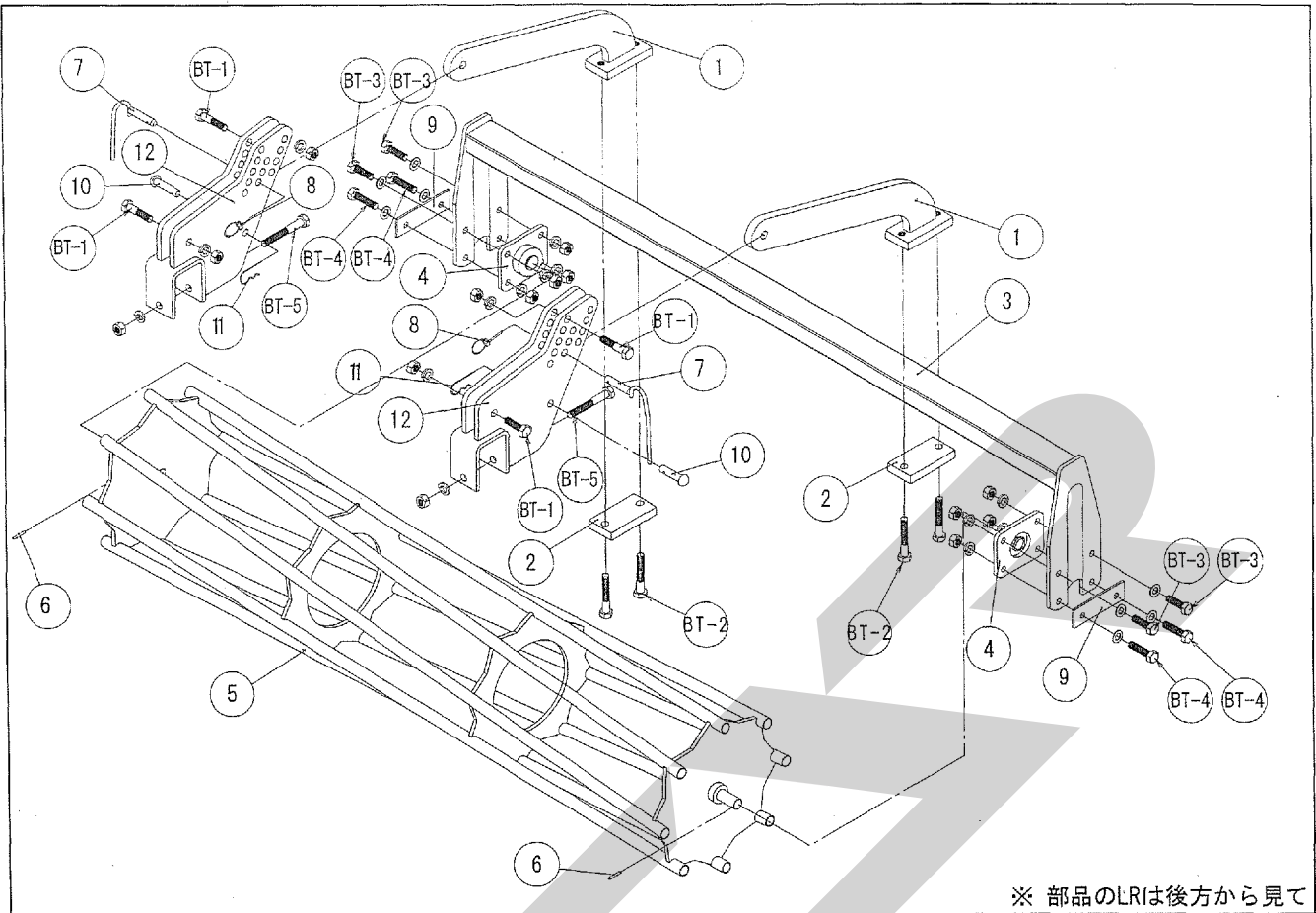
# FDSS-5R・5RF

## キャスタースタンド詳細



No.	品番	部品名	規格	個数	No.	品番	部品名	規格	個数
1	E2927-300	スタンドパイプ・縦	30×50	2	BT-1	E2010-023	ボルト	12×55	8
2	E2927-301	スタンドパイプ・下	30×50	2	BT-2	E2010-005	ボルト	10×30	8
3	E2955-050	固定プレート		4	BT-3	E2010-212	ボルト	8×25	8
4	E2955-051	STM-100 VSW-3		2					
5	E2955-052	SKM-100 VA		2					
6	E2910-026	キャップ		6					
7	E2927-302	固定ピン	16×75	2					
8	E2927-303	セットピン	16×90	2					
9	E2927-304	Rピン		2					
10	E2625-100	リンチピン	6mm	2					

# FDSS-5R・5RF カゴローラ詳細



※ 部品のLRIは後方から見て

No.	品番	部品名	規格	個数	No.	品番	部品名	規格	個数
1	E2955-027	ローラーアーム		2	BT-1	E2010-068	ボルト	16×70	4
2	E2955-208	アームプレート		2	BT-2	E2010-173	ボルト	16×90	4
3	E2927-400	ローラーフレーム		1	BT-3	E2010-018	ボルト	12×45	4
4	E2925-515	ベアリング	UCF206	2	BT-4	E2010-023	ボルト	12×55	4
5	E2927-401	カゴローラ		1	BT-5	E2010-190	ボルト	16×110	2
6	E2700-054	ロールピン	6×35	2					
7	E2955-032	セットピン	16×65	2					
8	E2625-100	リンチピン	6mm	1					
9	E2955-031	補強プレート		2					
10	E2927-302	固定ピン	16X75	2					
11	E2927-304	Rピン		2					
12	E2927-037	アームブラケット		2					













START

本 社	066-8555	千歳市上長都1061番地2 TEL 0123-26-1123 FAX 0123-26-2412
千歳営業所	066-8555	千歳市上長都1061番地2 TEL 0123-22-5131 FAX 0123-26-2035
豊富営業所	098-4100	天塩郡豊富町字上サロベツ1191番地44 TEL 0162-82-1932 FAX 0162-82-1696
帯広営業所	080-2462	帯広市西22条北1丁目12番地4 TEL 0155-37-3080 FAX 0155-37-5187
中標津営業所	086-1152	標津郡中標津町北町2丁目16番2 TEL 0153-72-2624 FAX 0153-73-2540
花巻営業所	028-3172	岩手県花巻市石鳥谷町北寺林第11地割120番3 TEL 0198-46-1311 FAX 0198-45-5999
仙台営業所	983-0013	宮城県仙台市宮城野区中野字神明179-1 TEL 022-388-8673 FAX 022-388-8735
小山営業所	323-0158	栃木県小山市梁2512-1 TEL 0285-49-1500 FAX 0285-49-1560
岡山営業所	700-0973	岡山県岡山市北区下中野704-103 TEL 086-243-1147 FAX 086-243-1269
熊本営業所	861-8030	熊本県熊本市小山町1639-1 TEL 096-381-7222 FAX 096-384-3525
都城営業所	885-1202	宮崎県都城市高城町穂満坊1003-2 TEL 0986-53-2222 FAX 0986-53-2233