

STAR

ソイルクランブラ

部 品 表

製品コード

K28107

型 式

FDTB-7RC

- ・ 部品ご注文の際は、必ず型式をご連絡下さい。
- ・ 補用部品の一部には、まとめ・セット販売のみの部品があります。

株式会社IHIスター

部 品 表

部品のご注文について

1. 部品ご注文の際は、下記項目をご連絡ください。

- ① 製品名
- ② 型式（製造番号）
- ③ 部品名称
- ④ 部品番号
- ⑤ 個 数

※型式（製造番号）は部品表表紙および本体に貼付のネームプレートに表示しています。

2. 個数欄の ・ は、以下のことを表しております。

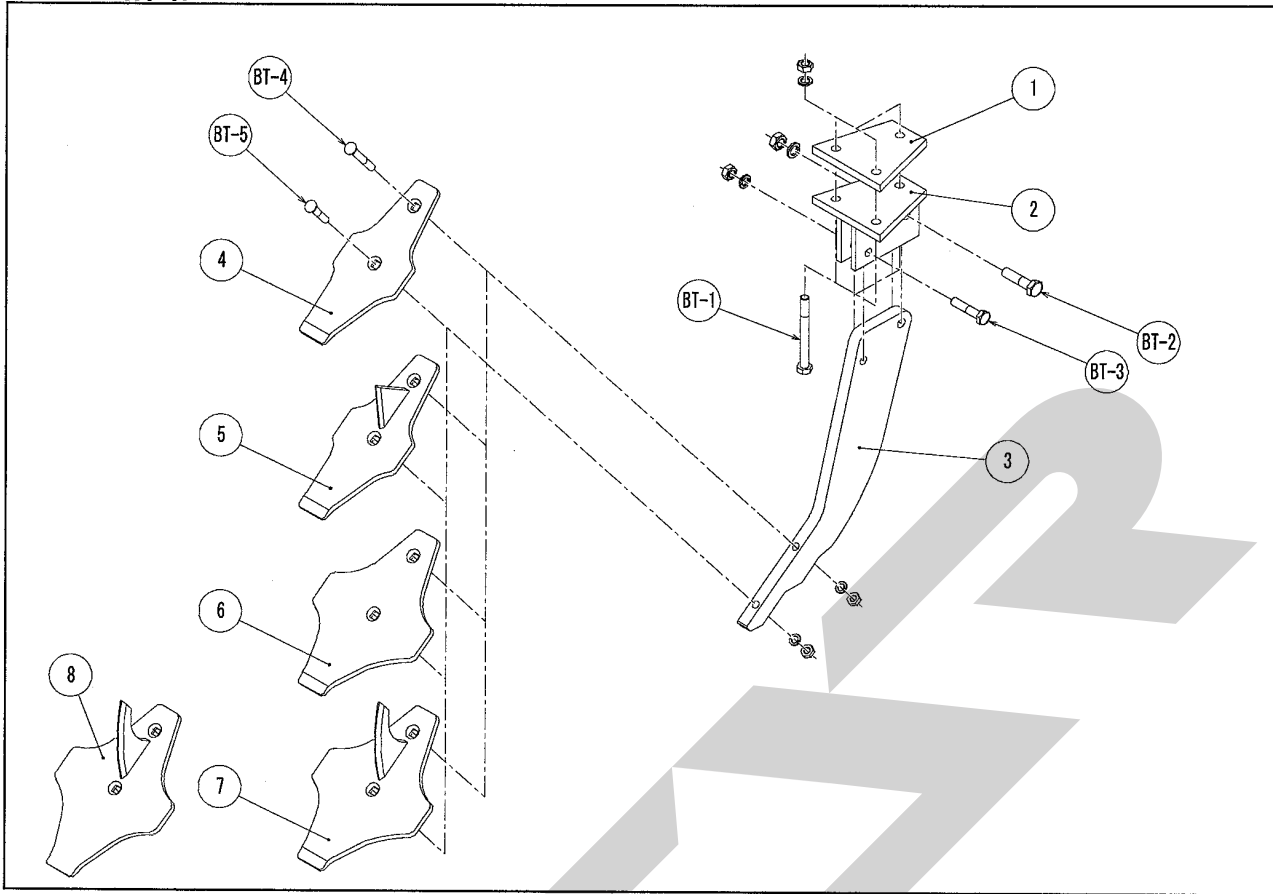
- …シムなど、組み込まれている個数が製品個々により異なる部品。
- …アッセイ品に含まれる部品で、単品では供給しない部品。

補修部品の供給年限について

この製品の補修用部品の供給年限(期間)は、製造打ち切り後9年です。ただし、供給年限内であっても、特殊部品については納期などをご相談させていただく場合もあります。

補修部品の供給は原則的には上記の供給年限で終了しますが、供給年限経過後であっても、部品供給のご要請があった場合は納期および価格についてご相談させていただきます。

FDTB-7RC
ナイフ詳細

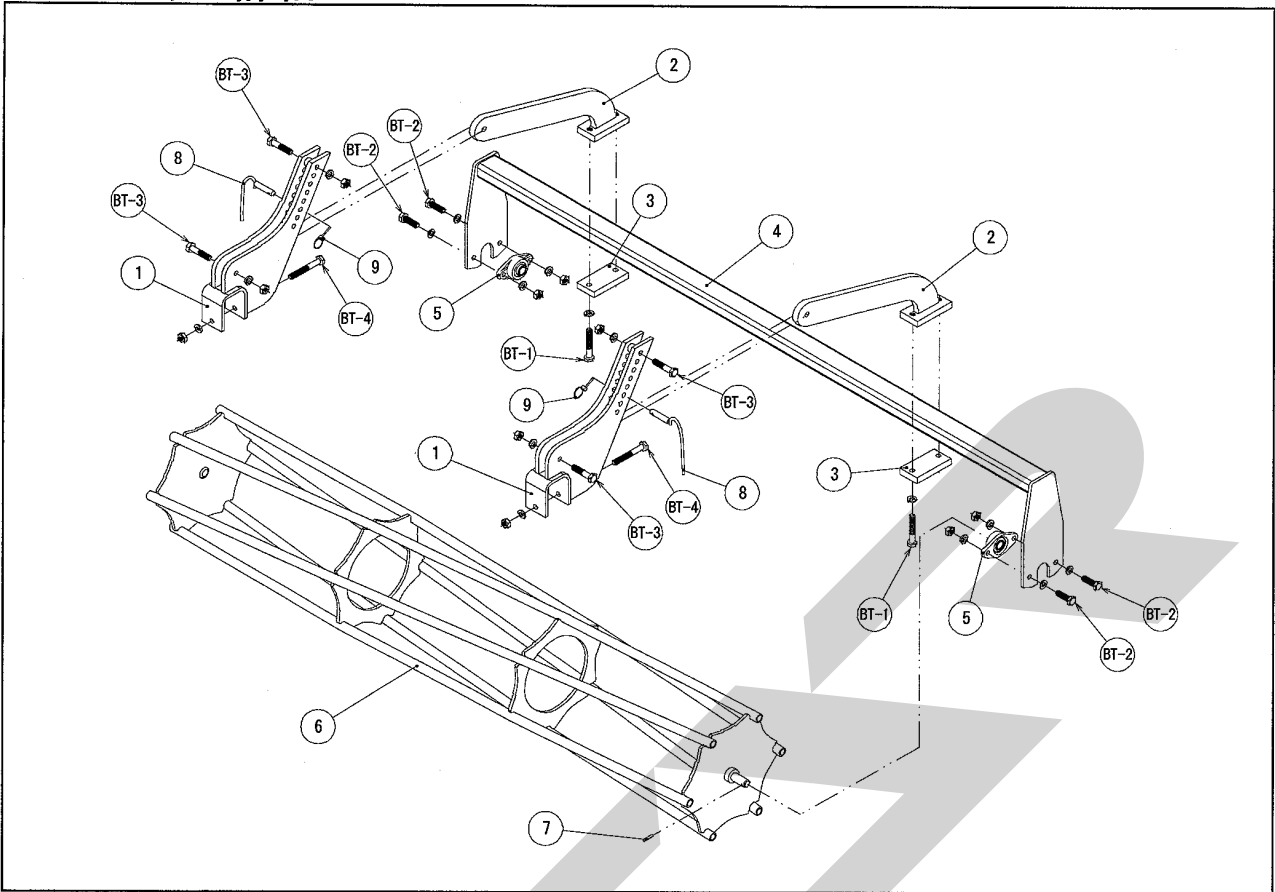


No.	品番	部品名	規格	個数	No.	品番	部品名	規格	個数
1	E2955-002	ナイフプレート		7	BT-1	E2010-029	ボルト	M12×120(SW,N)	21
2	E2955-003	ナイフブラケット		7	BT-2	E2010-035	ボルト	M14×55(SW,N)	7
3	E2955-004	ナイフ		7	BT-3	E2010-170	安全ボルト	M12×55(SW,N)	7
4	E2955-012	刃先A (オプション)		(7)	BT-4	E2010-011	皿ボルト	M10×70(SW,N)	7
5	E2955-014	刃先B (オプション)		(7)	BT-5	E2010-010	皿ボルト	M10×50(SW,N)	7
6	E2955-034	刃先C		7					
7	E2955-017	刃先D (オプション)		(7)					
8	E2955-044	刃先E (オプション)	プレス無	(7)					

(*07,11,20変更)

FDTB-7RC

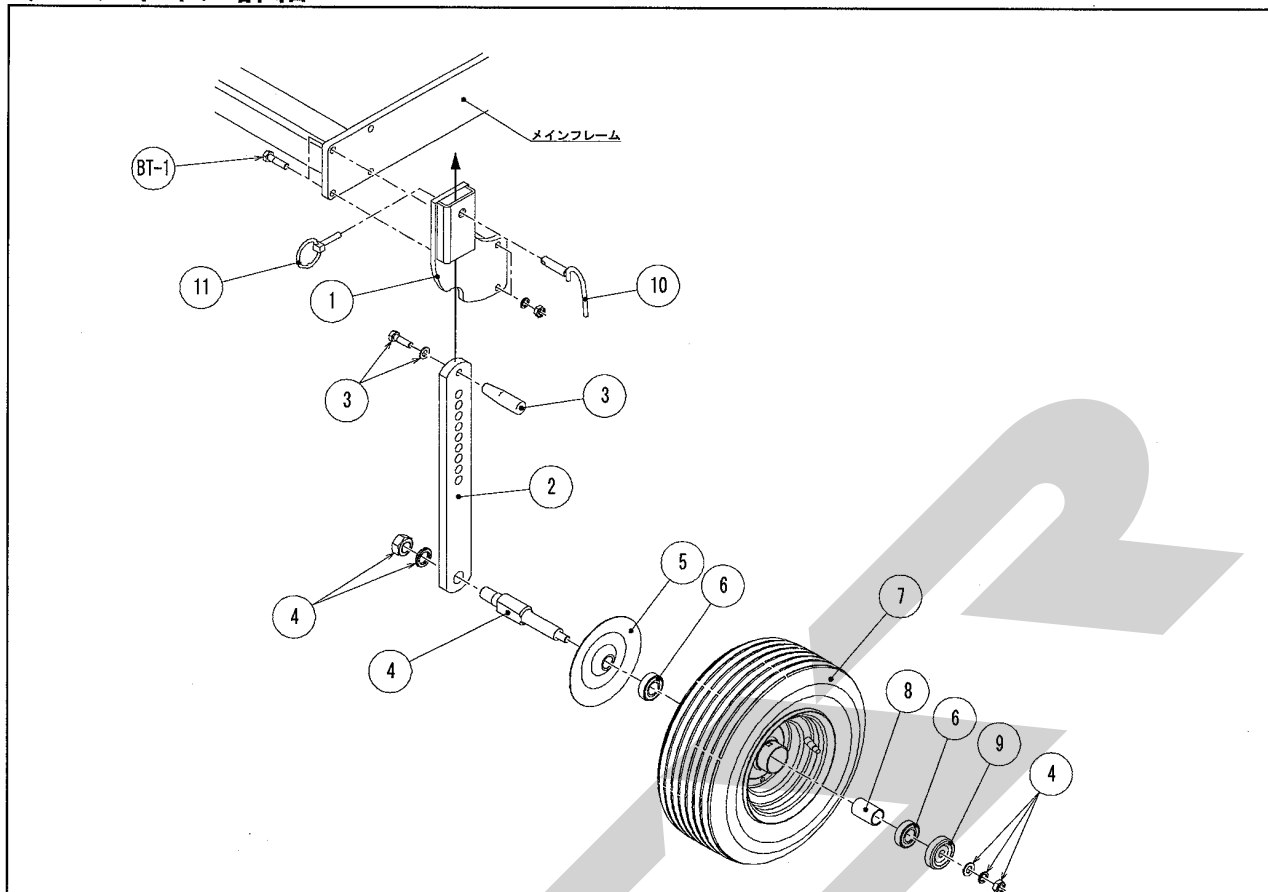
カゴローラー詳細



No.	品番	部品名	規格	個数	No.	品番	部品名	規格	個数
1	E2955-026	アームブラケット		2	BT-1	E2010-173	ボルト	M16×90(SW)	4
2	E2955-027	ローラーアーム		2	BT-2	E2010-056	ボルト	M16×50(SW,PW,N)	4
3	E2955-028	アームプレート		2	BT-3	E2010-068	ボルト	M16×70(SW,N)	2
4	E2955-029	ローラーフレーム		1	BT-4	E2010-190	ボルト	M16×110(SW,N)	2
5	E2925-519	ベアリング	FL205	2					
6	E2955-111	カゴローラー		1					
7	E2700-054	ロールピン	6×35	2					
8	E2955-025	セットピン	16×65	2					
9	E2625-100	リンチピン	6mm	2					

FDTB-7RC

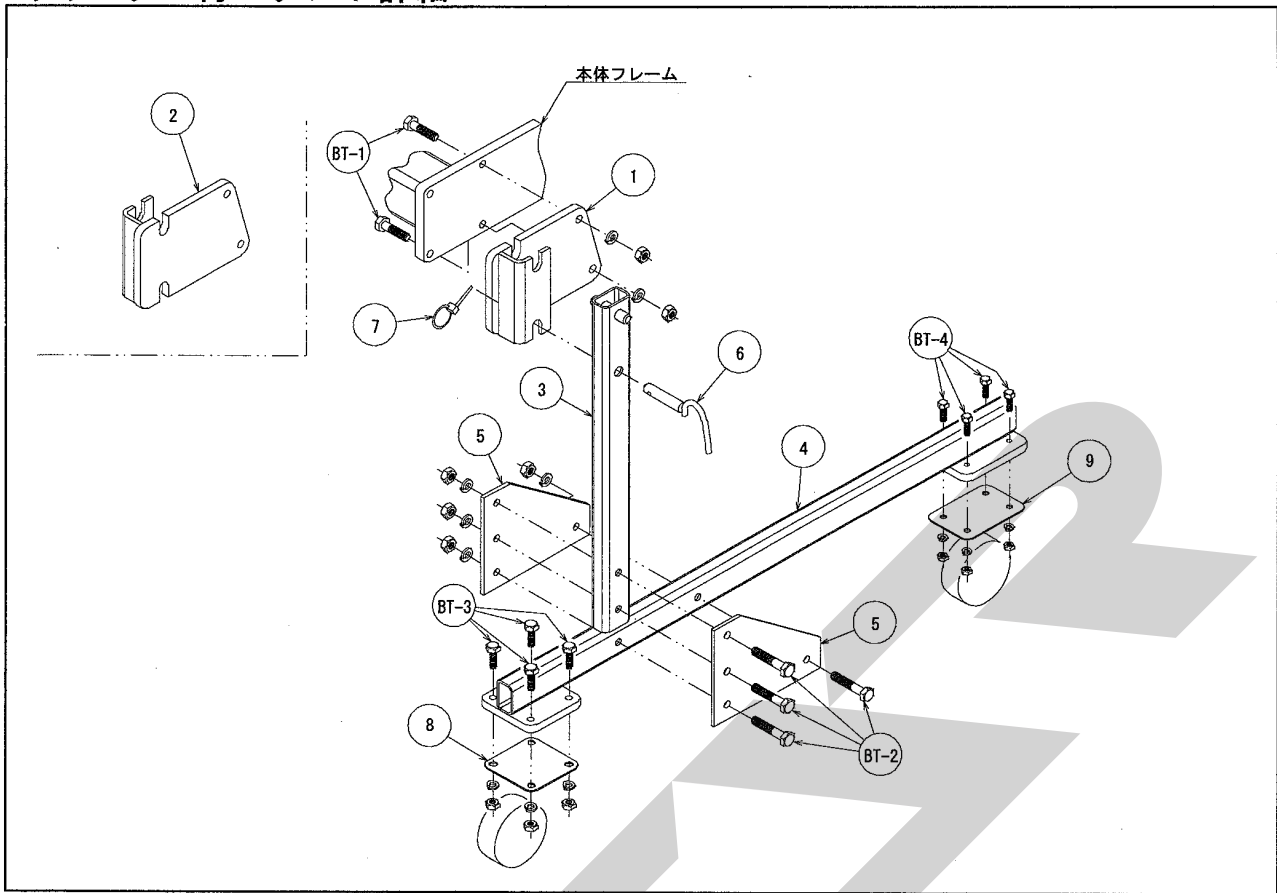
ゲージホイール詳細



No.	品番	部品名	規格	個数	No.	品番	部品名	規格	個数
1	E2955-009	ホルダー	L	1	BT-1	E2010-018	ボルト(8.8)	M12×45P1.5(SW,N)	2
	E2955-023		R	1					
2	E2890-003	ステー	19×65	2					
3	E2010-030	バーグリップ付ボルト	M12×40(W)	2					
4	E2955-036	ハブシャフト	M24P3,M14P1.5	2					
5	E2955-037	キャップ		2					
6	E2955-038	ボールベアリング	6205LLU	4					
7	E2955-039	タイヤ(ホイール付)	16×6.50-8-4PR	2					
8	E2955-040	カラー		2					
9	E2955-041	キャップ		2					
10	E2955-025	セットピン	16×65	2					
11	E2625-100	リンチピン	6mm	2					

(07,03,12追加)

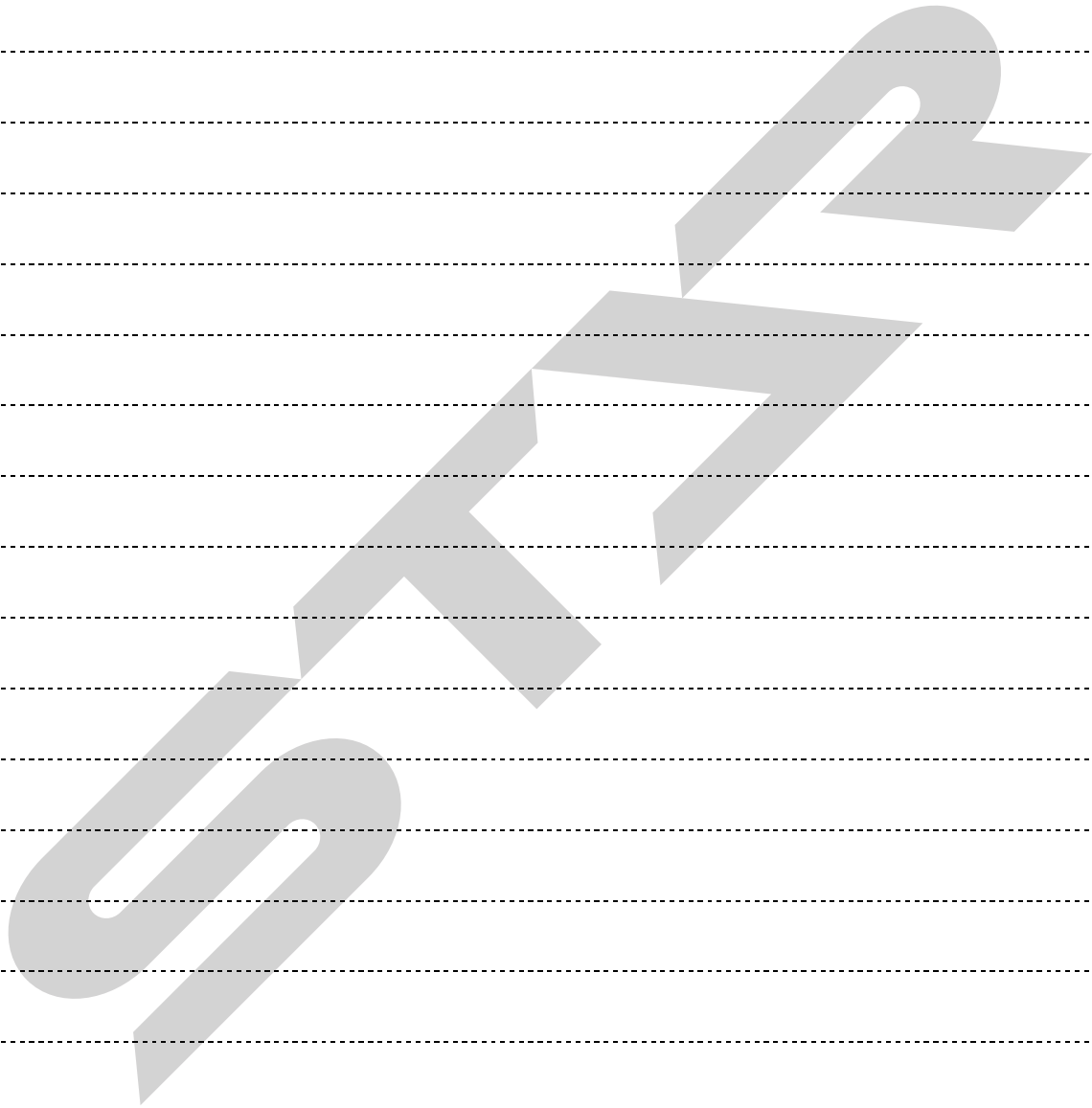
FDTB-7RC
 キャスター付スタンド詳細



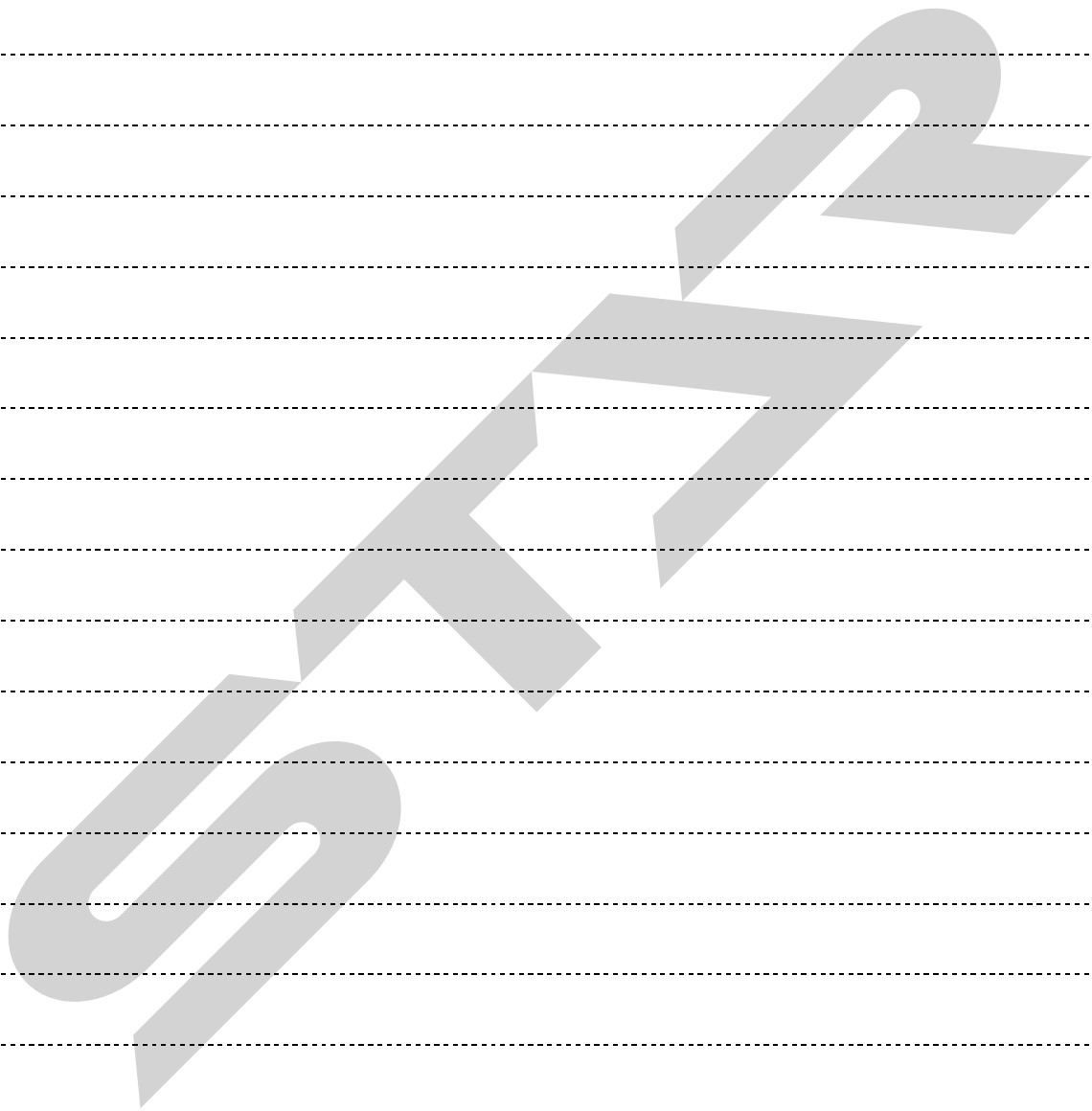
No.	品番	部品名	規格	個数	No.	品番	部品名	規格	個数
1	E2955-046	スタンド取付ブラケット L	L	1	BT-1	E2010-018	ボルト	M12×45(SW,N)	4
2	E2955-047	スタンド取付ブラケット R	R	1	BT-2	E2010-024	ボルト	M12×60(SW,N)	8
3	E2955-048	スタンドパイプ 縦	縦	2	BT-3	E2010-005	ボルト	M10×30(SW,N)	8
4	E2955-049	スタンドパイプ 下	下	2	BT-4	E2010-212	ボルト	M8×25(SW,N)	8
5	E2955-050	固定プレート		4					
6	E2955-025	セットピン	16×65	2					
7	E2625-100	リンチピン	6mm	2					
8	E2955-051	キャスター	STM-100VS W-3	2					
9	E2955-052	キャスター	SKM-100VA	2					

(*08,05,14追加)

MEMO



MEMO



STARR

本 社	066-8555	千歳市上長都1061番地2 TEL 0123-26-1123 FAX 0123-26-2412
千歳営業所	066-8555	千歳市上長都1061番地2 TEL 0123-22-5131 FAX 0123-26-2035
旭川営業所	070-8004	旭川市神楽4条9丁目3番35号 TEL 0166-61-6131 FAX 0166-62-8985
豊富営業所	098-4100	天塩郡豊富町字上サロベツ1191番地44 TEL 0162-82-1932 FAX 0162-82-1696
帯広営業所	080-2462	帯広市西22条北1丁目12番地4 TEL 0155-37-3080 FAX 0155-37-5187
中標津営業所	086-1152	標津郡中標津町北町2丁目16番2 TEL 0153-72-2624 FAX 0153-73-2540
花巻営業所	028-3172	岩手県花巻市石鳥谷町北寺林第11地割120番3 TEL 0198-46-1311 FAX 0198-45-5999
仙台営業所	983-0013	宮城県仙台市宮城野区中野字神明179-1 TEL 022-388-8673 FAX 022-388-8735
小山営業所	323-0158	栃木県小山市梁2512-1 TEL 0285-49-1500 FAX 0285-49-1560
岡山営業所	700-0973	岡山県岡山市下中野704-103 TEL 086-243-1147 FAX 086-243-1269
熊本営業所	861-8039	熊本県熊本市長嶺南1丁目2番1号 TEL 096-381-7222 FAX 096-384-3525
都城営業所	885-1202	宮崎県都城市高城町穂満坊1003-2 TEL 0986-53-2222 FAX 0986-53-2233