

STAR

パワーハロー

部品表

製品コード	K29765	K29889		
型式	FECL-180S	FECL-180P		
製品コード	K29893	K29767	K29895	
型式	FECL-200D	FECL-200S	FECL-200P	
製品コード	K29899	K29900	K29769	K29901
型式	FECL-230D	FECL-230E	FECL-230S	FECL-230P
製品コード	K29928	K29929	K29931	K29930
型式	FECL-233D	FECL-233E	FECL-233S	FECL-233P
製品コード	K29905	K29906	K29771	K29907
型式	FECL-250D	FECL-250E	FECL-250S	FECL-250P
製品コード	K29933	K29934	K29936	K29935
型式	FECL-253D	FECL-253E	FECL-253S	FECL-253P

- ・ 部品ご注文の際は、必ず部品供給型式をご連絡ください。
- ・ 補用部品の一部には、まとめ・セット販売のみの部品があります。

スター農機株式会社

部 品 表

部品のご注文について

1. 部品ご注文の際は、下記項目をご連絡ください。

- ① 製品名
- ② 型式
- ③ 部品名称
- ④ 部品番号
- ⑤ 個数

※ 部品供給型式は部品表表紙および、本体に貼付のネームプレートに表示しています。

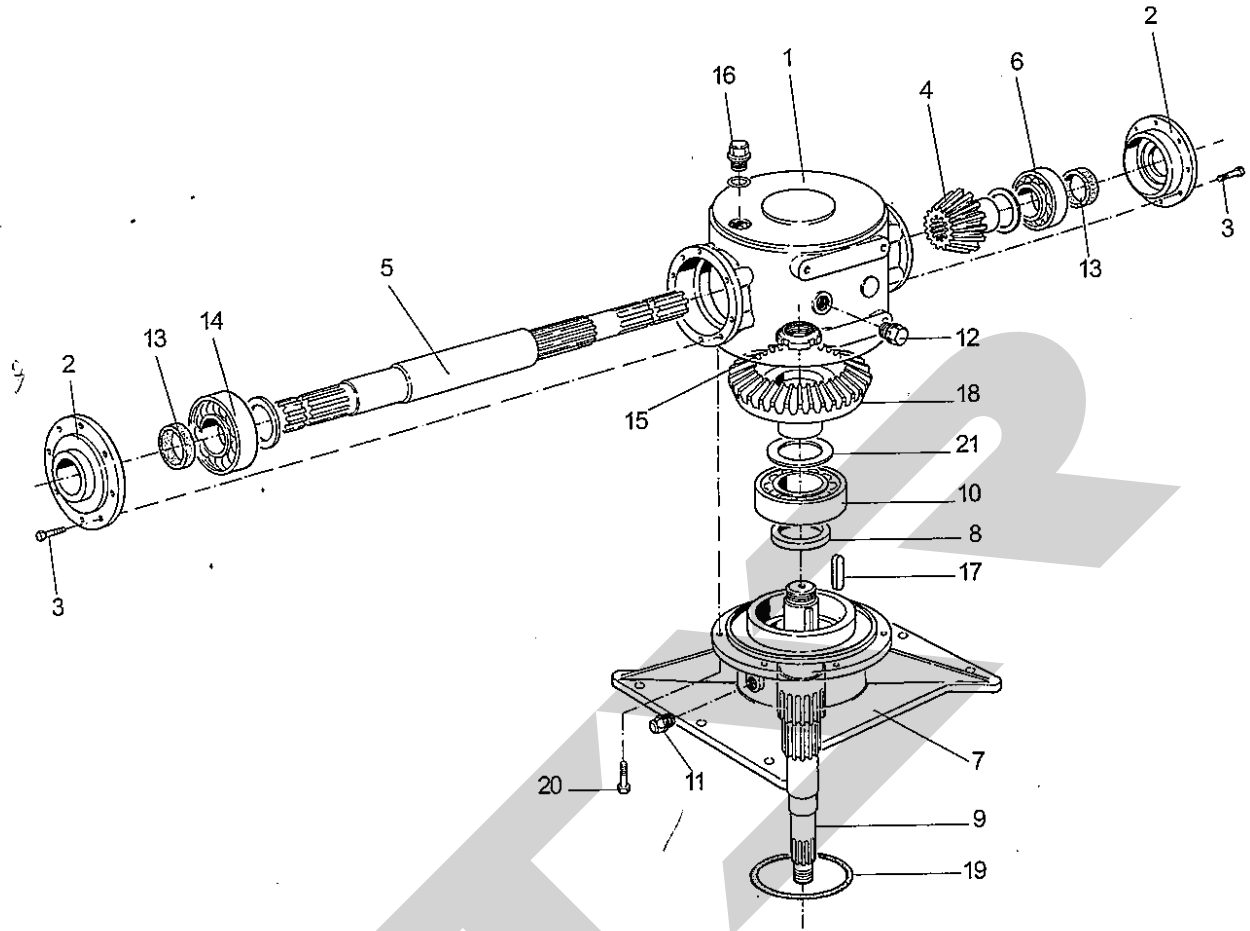
2. 個数欄の 、 は、以下のことを表しております。

- … シムなど、組み込まれている個数製品
個々により異なる部品
- … アッセイ品に含まれる部品で単品では
供給しない部品

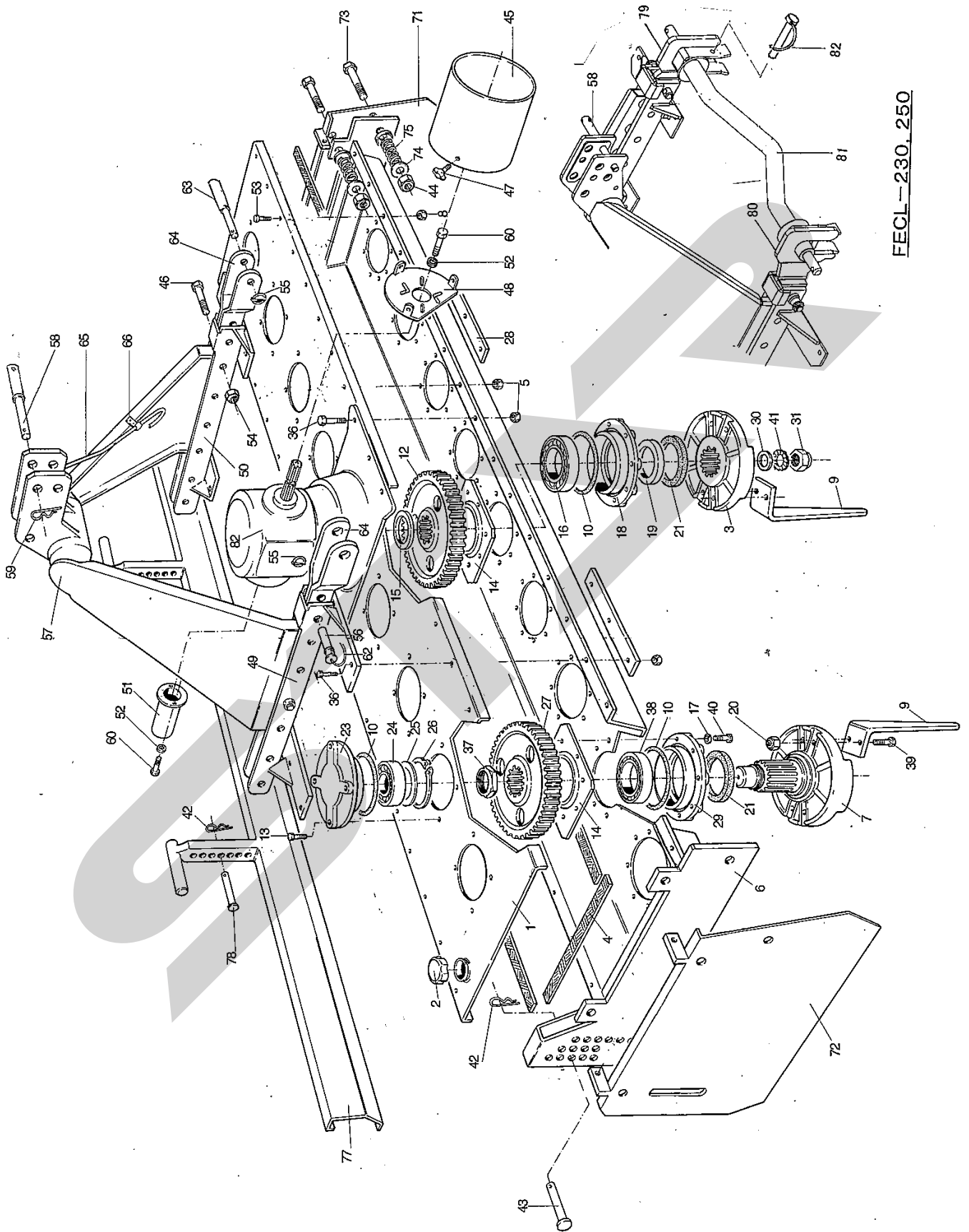
補修部品の供給年限について

この製品の補修用部品の供給年限（期間）は、製造打ち切り後9年です。ただし、供給年限内であっても、特殊部品については納期などをご相談させていただく場合もあります。

補修部品の供給は原則的には上記の供給年限で終了しますが、供給年限経過後であっても、部品供給のご要請があった場合は納期および価格についてご相談させていただきます。

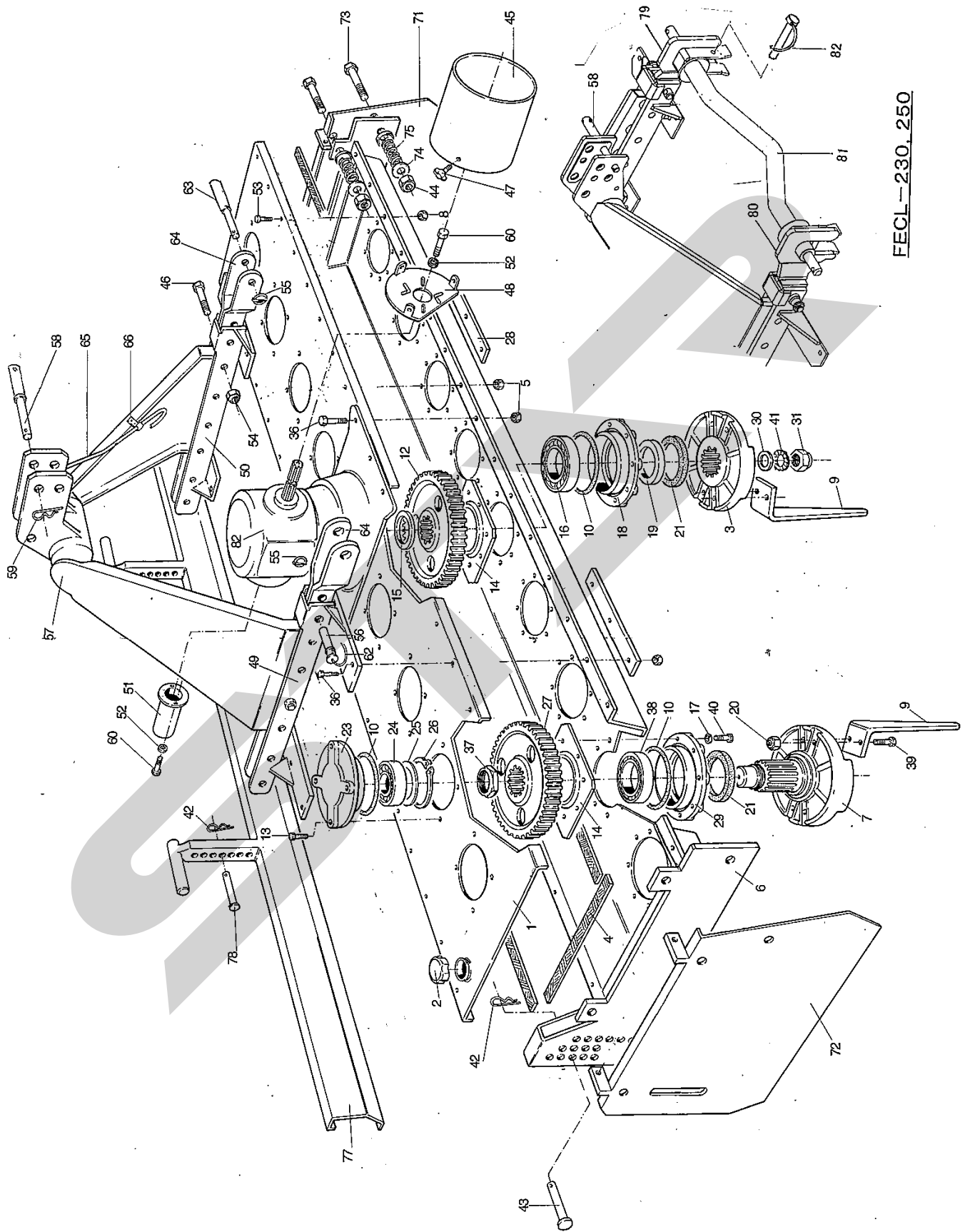


No	部品番号	部品名称	個数
1	ZK17700000	ギヤケース:KT278	1
2	ZK17700400	カバー:KT278	2
3	BZ10025	ボルト 8.8 M10x25	16
4	ZK177193P0	ピニオン:Z15	1
5	ZK17700101	シャフト	1
6	J30307	テーパローラベアリング 30307	1
7	ZK17700300	フランジ:KT278	1
8	ZK2010285	オイルシール 55x80x10	1
9	ZK17700100	シャフト:KT278	1
10	J6321	ボールベアリング 6321	1
11	ZK86600272	ドレーンプラグ 3/8	1
12	SPA03	ロックアナツキプラグ PT3/8	3
13	ZK355210TC	オイルシール 35x52x10	2
14	J30208	テーパローラベアリング 30208	1
15	ZK2125261	リングナット M40x1.5	1
16	ZK8670270	オイルフィルタプラグ 3/8	1
17	ZK84100441	ヘイコウキー リヨウマル 12x8x85	1
18	ZK177193C0	ギヤ:Z29	1
19	ZK2010811	Oリング:D4400	1
20	BZ10030	ボルト 8.8 M10x30	8
21		シム 60x71	

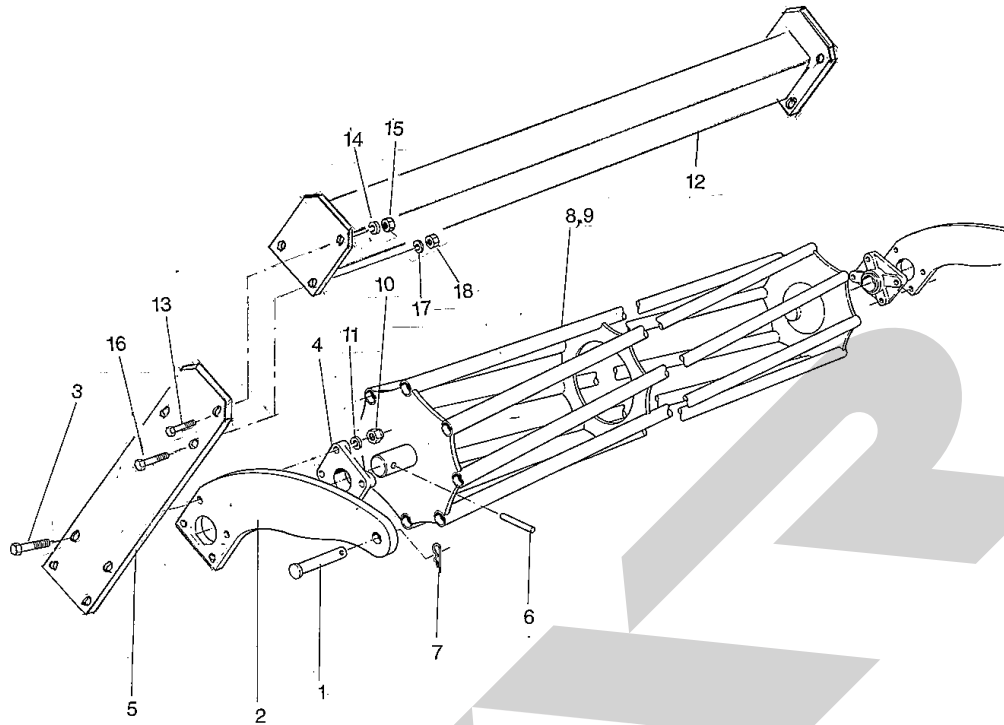


FECL-230, 250

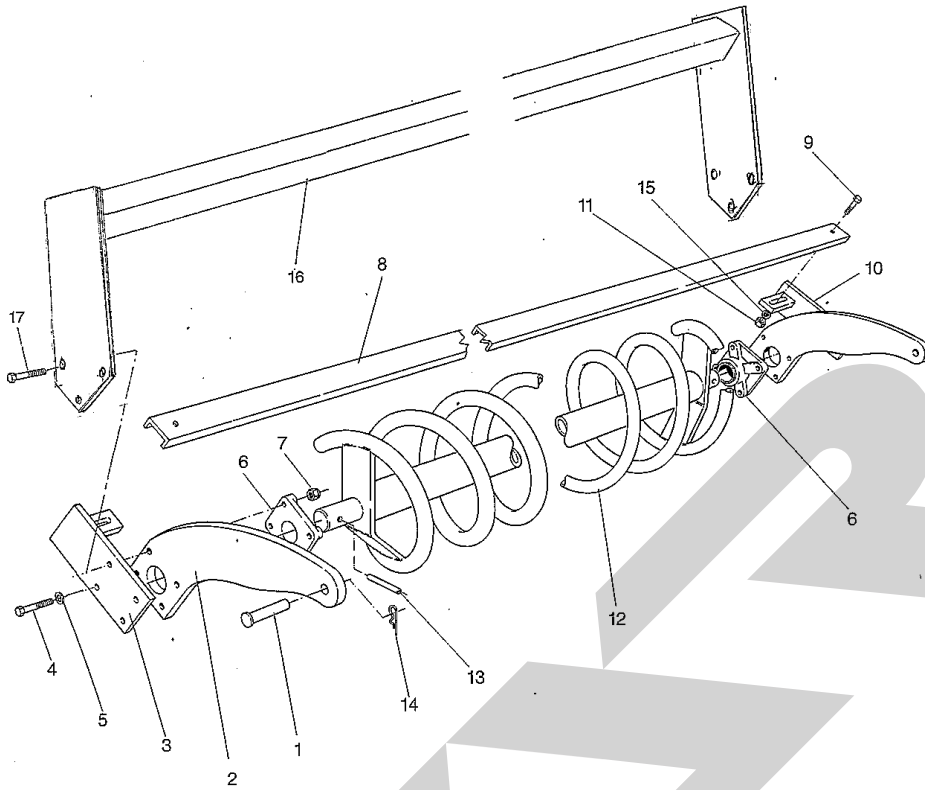
No	部品番号	部品名称	180	200	230	250
1		カバー	1			
		カバー		1		
		カバー			1	
		カバー				1
2	ZK2910544	オイルプラグ	1	1	1	1
3	ZK357800680	センターナイフツースサポート	1	1	1	1
4	ZK2901543	ガスケット:8x15:3.9m	1			
		ガスケット:8x15:4.7m		1		
		ガスケット:8x15:5.3m			1	
		ガスケット:8x15:5.7m				1
5	NCRZ12	センターロックナット 8 M12	32	32	32	32
6		ギャケース	1			
		ギャケース		1		
		ギャケース			1	
		ギャケース				1
7	ZK357840060	サイドナイフツースサポート	6	7	8	9
8	NCRZ10	センターロックナット 8 M10	22	22	26	26
9	ZK2901276	ナイフツース:R H260	6	8	8	10
	ZK2901277	ナイフツース:L H260	8	8	10	10
10	ZK2010811	Oリング:D4400	14	16	18	20
12	ZK356200100	ドライブギヤ	1	1	1	1
13	BZ10030	ボルト 8.8 M10x30	20	24	32	36
14	ZK355650060	フランジ	7	8	9	10
15	ZK255030490	アッパースペサー	1	1	1	1
16	J6308LLU	ボールベアリング:6308LLU	1	1	1	1
17	ZK2600545	ドウワッシャ	56	64	72	80
18	ZK358800090	ベアリングホルダ	1	1	1	1
19	ZK255030020	ロワースペサー	1	1	1	1
20	ZK2125345	ナット:M16x1.5	28	32	36	40
21	ZK2010283	オイルシール:60x75x8	7	8	9	10
23	ZK358800030	アッパーベアリングホルダ	6	7	8	9
24	J6307LLU	ボールベアリング:6307LLU	6	7	8	9
25	ZK254120030	リング	6	7	8	9
26	DHC080	Cガタメワ アナ 80	6	7	8	9
27	ZK356200092	ドライブギヤ	6	7	8	9
28	ZK257760160	サポートプレート	4	4	4	4
29	ZK358800080	ベアリングホルダ	6	7	8	9
30	ZK258520080	ワッシャ	1	1	1	1
31	ZK2125493	ロックナット:M22x1.5	1	1	1	1
36	BZ12050	ボルト 8.8 M12x50	12	12	12	12
37	ZK2125261	リングナット:M40x1.5	6	7	8	9
38	J6209LLU	ボールベアリング:6209LLU	6	7	8	9
39	ZK2760346	ボルト 10.9 M16x1.5x50	28	32	36	40
40	BZ10025	ボルト 8.8 M10x25	56	64	72	80
41	ZK2600569	ワッシャ	1	1	1	1
42	ZK2901211	ベータピン:D4	10	10	10	10



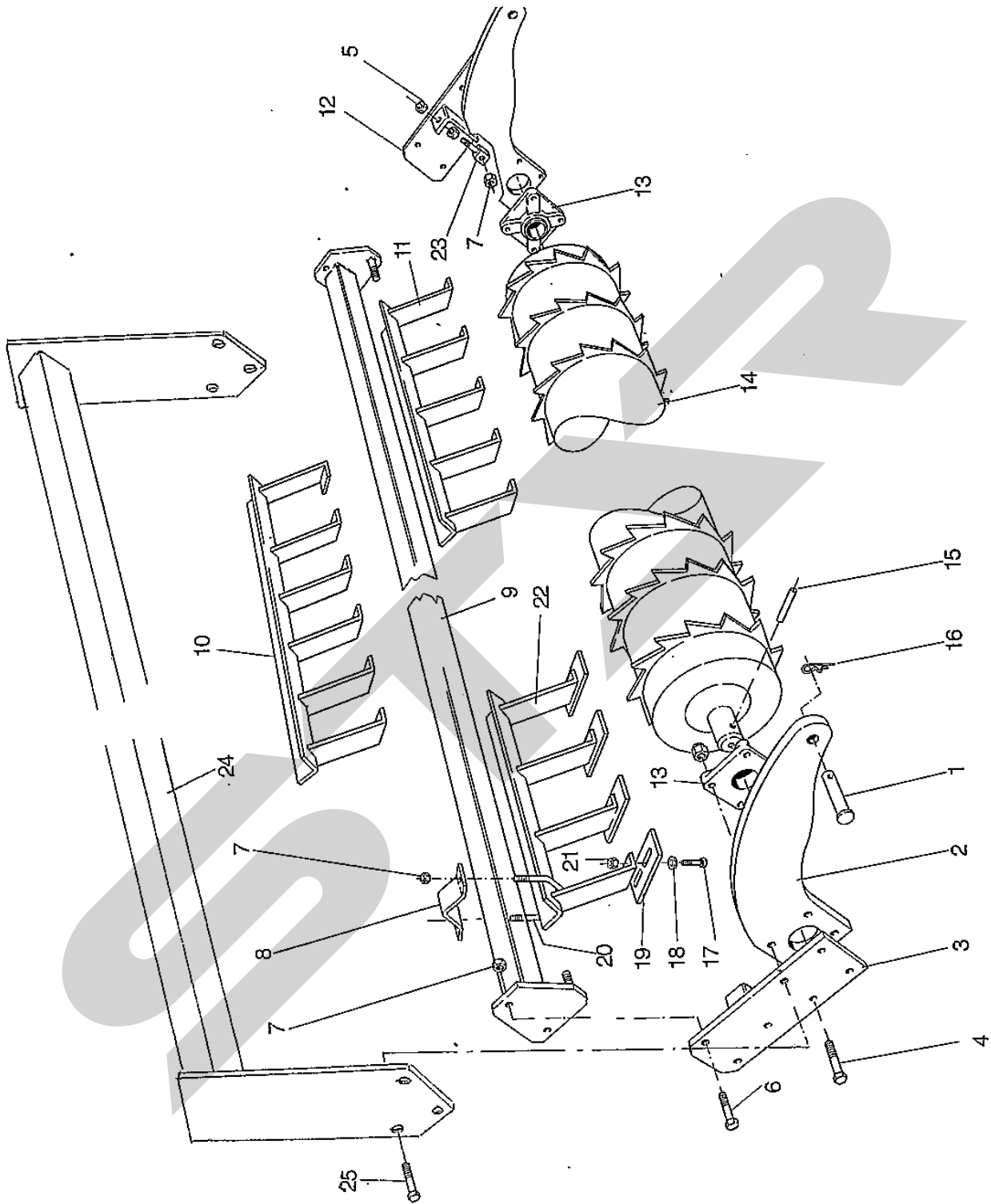
FECL-230, 250



No	部品番号	部品名称	180	200	230	250
1	ZK258740200	ピン	2	2	2	2
2	8024880000	ローラアーム	2	2	2	2
3	BZ14065	ボルト 8.8 M14x65	8	8	8	8
4	JUCF207	ベアリングユニット UCF207	2	2	2	2
5	8024890000	サイドプレート	2	2	2	2
6	PS080045	スプリングピン:8x45	2	2	2	2
7	ZK2901211	ベータピン:D4	2	2	2	2
8		カゴローラ(8):2.0		1		
		カゴローラ(8):2.3			1	
		カゴローラ(8):2.5				1
9		カゴローラ(12):2.3			1	
		カゴローラ(12):2.5				1
10	NZ14	ナット 8 2シュ M14	8	8	8	8
11	WSA14	バネザガネ 3ゴウ M14	8	8	8	8
12		サポートバー:2.0		1		
		サポートバー:2.3			1	
		サポートバー:2.5				1
13	BZ10035	ボルト 8.8 M10x35	2	2	2	2
14	NZ10	ナット 8 2シュ M10	2	2	2	2
15	WSA10	バネザガネ 3ゴウ M10	2	2	2	2
16	BZ12035	ボルト 8.8 M12x35	4	4	4	4
17	NZ12	ナット 8 2シュ M12	4	4	4	4
18	WSA12	バネザガネ 3ゴウ M12	4	4	4	4



No	部品番号	部品名称	180	200	230	250
1	ZK258740200	ピン	2	2	2	2
2	ZK7011004	ローラアーム	2	2	2	2
3	ZK13002006	プレート:R	1	1	1	1
4	BZ14070	ボルト 8.8 M14x70	2	2	2	2
5	ZK851225	ワッシャ:D15	8	8	8	8
6	JUCF207	ベアリングユニット UCF207	2	2	2	2
7	ZK851326	ロックナット M14	8	8	8	8
8		スクレーパ:1.8	1			
		スクレーパ:2.0		1		
		スクレーパ:2.3			1	
		スクレーパ:2.5				1
9	BZ16040	ボルト 8.8 M16x40	2	2	2	2
10	ZK13002007	プレート:L	1	1	1	1
11	ZK851121	ロックナット M16	2	2	2	2
12		スパイラルローラ:1.8	1			
		スパイラルローラ:2.0		1		
		スパイラルローラ:2.3			1	
		スパイラルローラ:2.5				1
13	PS080045	スプリングピン:8x45	2	2	2	2
14	ZK2901211	ベータピン:D4	2	2	2	2
15	ZK850916	ワッシャ:D16	8	8	8	8
16		サポートバー:1.8	1			
		サポートバー:2.0		1		
		サポートバー:2.3			1	
		サポートバー:2.5				1
17	BZ14080	ボルト 8.8 M14x80	6	6	6	6



本 社	066-8555	千歳市上長都1061番地2 TEL 0123-26-1123 FAX 0123-26-2412
千歳営業所	066-8555	千歳市上長都1061番地2 TEL 0123-22-5131 FAX 0123-26-2035
旭川営業所	070-8004	旭川市神楽4条9丁目3番35号 TEL 0166-61-6131 FAX 0166-62-8985
豊富営業所	098-4100	天塩郡豊富町字上サロベツ1191番地44 TEL 0162-82-1932 FAX 0162-82-1696
帯広営業所	080-2462	帯広市西22条北1丁目12番地4 TEL 0155-37-3080 FAX 0155-37-5187
中標津営業所	086-1152	標津郡中標津町北町2丁目16番2 TEL 0153-72-2624 FAX 0153-73-2540
花巻営業所	028-3172	岩手県花巻市石鳥谷町北寺林第11地割120番3 TEL 0198-46-1311 FAX 0198-45-5999
仙台営業所	983-0013	宮城県仙台市宮城野区中野字神明179-1 TEL 022-388-8673 FAX 022-388-8735
小山営業所	323-0158	栃木県小山市梁2512-1 TEL 0285-49-1500 FAX 0285-49-1560
名古屋営業所	480-0102	愛知県丹羽郡扶桑町大字高雄字南屋敷191 TEL 0587-93-6888 FAX 0587-93-5416
岡山営業所	700-0973	岡山県岡山市下中野704-103 TEL 086-243-1147 FAX 086-243-1269
熊本営業所	861-8039	熊本県熊本市長嶺南1丁目2番1号 TEL 096-381-7222 FAX 096-384-3525
都城営業所	885-1202	宮崎県都城市高城町穂満坊1003-2 TEL 0986-53-2222 FAX 0986-53-2233