

STAR

パワーハロー

ユーロクラス21

部 品 表

製品コード	K29765	K29889
型 式	FECL-180S	FECL-180P
製品コード	K29767	K29895
型 式	FECL-200S	FECL-200P
製品コード	K29769	K29901
型 式	FECL-230S	FECL-230P
製品コード	K29931	K29930
型 式	FECL-233S	FECL-233P
製品コード	K29771	K29907
型 式	FECL-250S	FECL-250P
製品コード	K29936	K29935
型 式	FECL-253S	FECL-253P

・ 補用部品の一部には、まとめ・セット販売のみの部品があります。

株式会社IHIスター

部 品 表

部品のご注文について

1. 部品ご注文の際は、下記項目をご連絡ください。

- ① 製品名
- ② 型式
- ③ 部品名称
- ④ 部品番号
- ⑤ 個数

※ 部品供給型式は部品表表紙および、本体に貼付のネームプレートに表示しています。

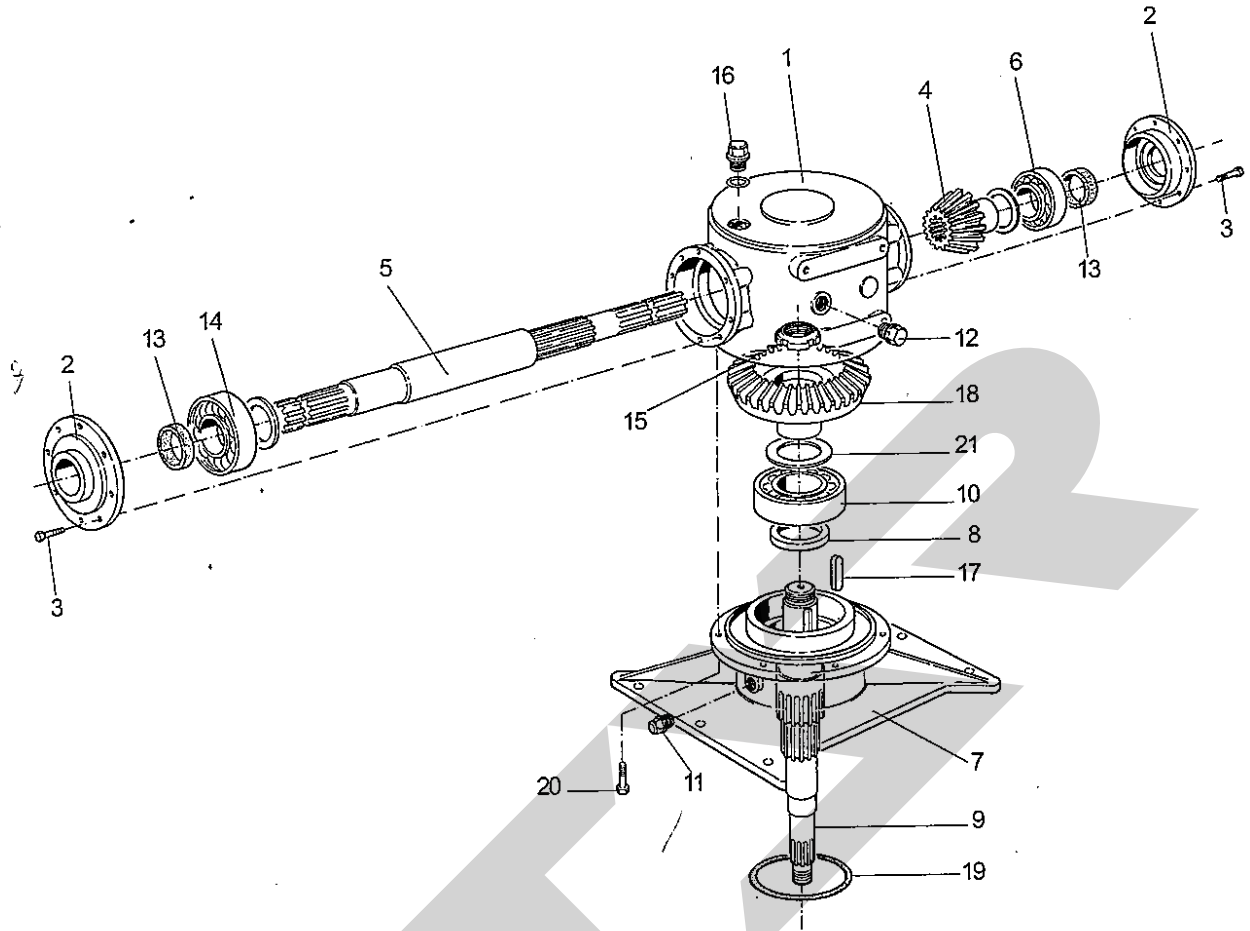
2. 個数欄の 、 は、以下のことを表しております。

- … シムなど、組み込まれている個数製品
個々により異なる部品
- … アッセイ品に含まれる部品で単品では
供給しない部品

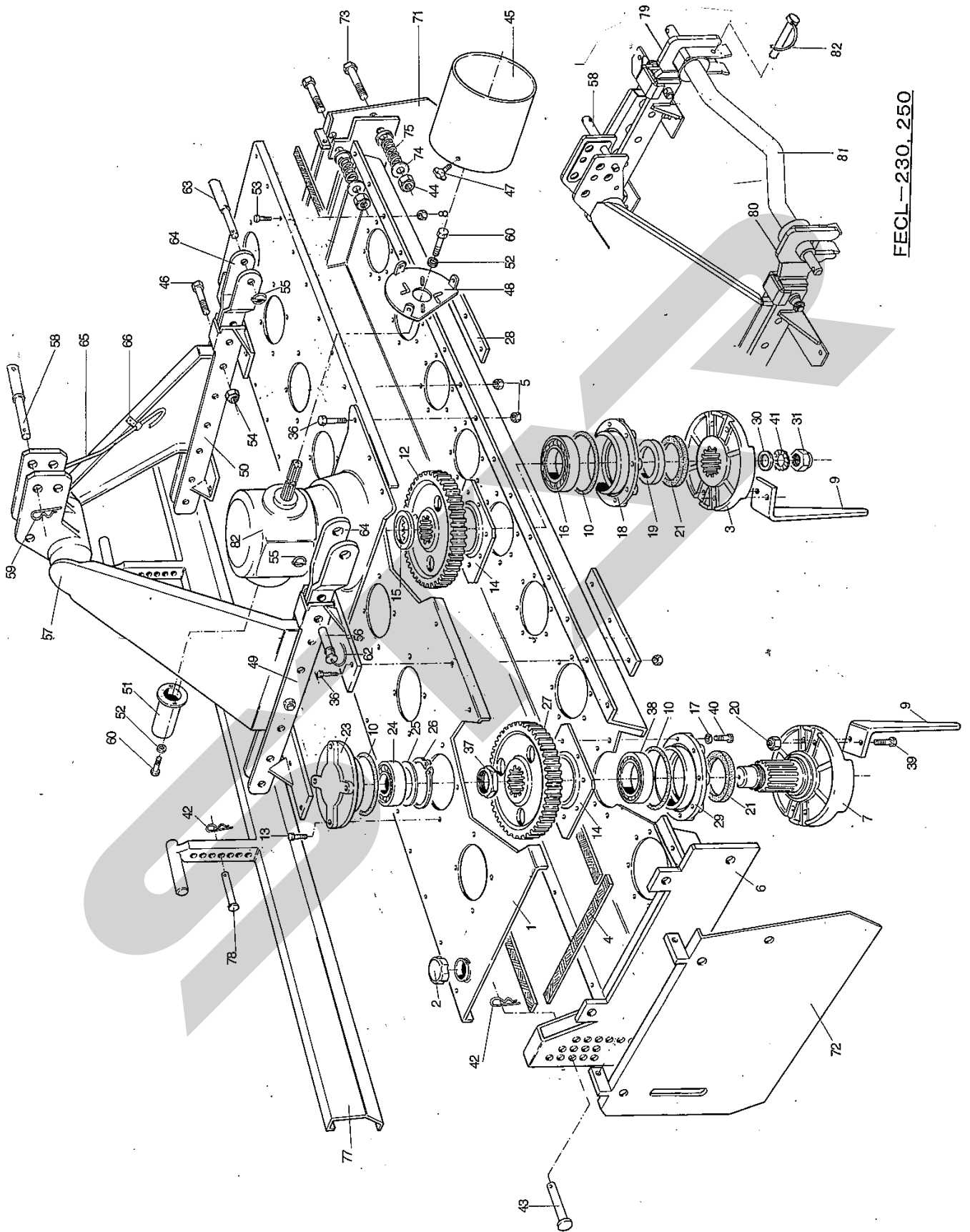
補修部品の供給年限について

この製品の補修用部品の供給年限（期間）は、製造打ち切り後9年です。ただし、供給年限内であっても、特殊部品については納期などをご相談させていただく場合もあります。

補修部品の供給は原則的には上記の供給年限で終了しますが、供給年限経過後であっても、部品供給のご要請があった場合は納期および価格についてご相談させていただきます。

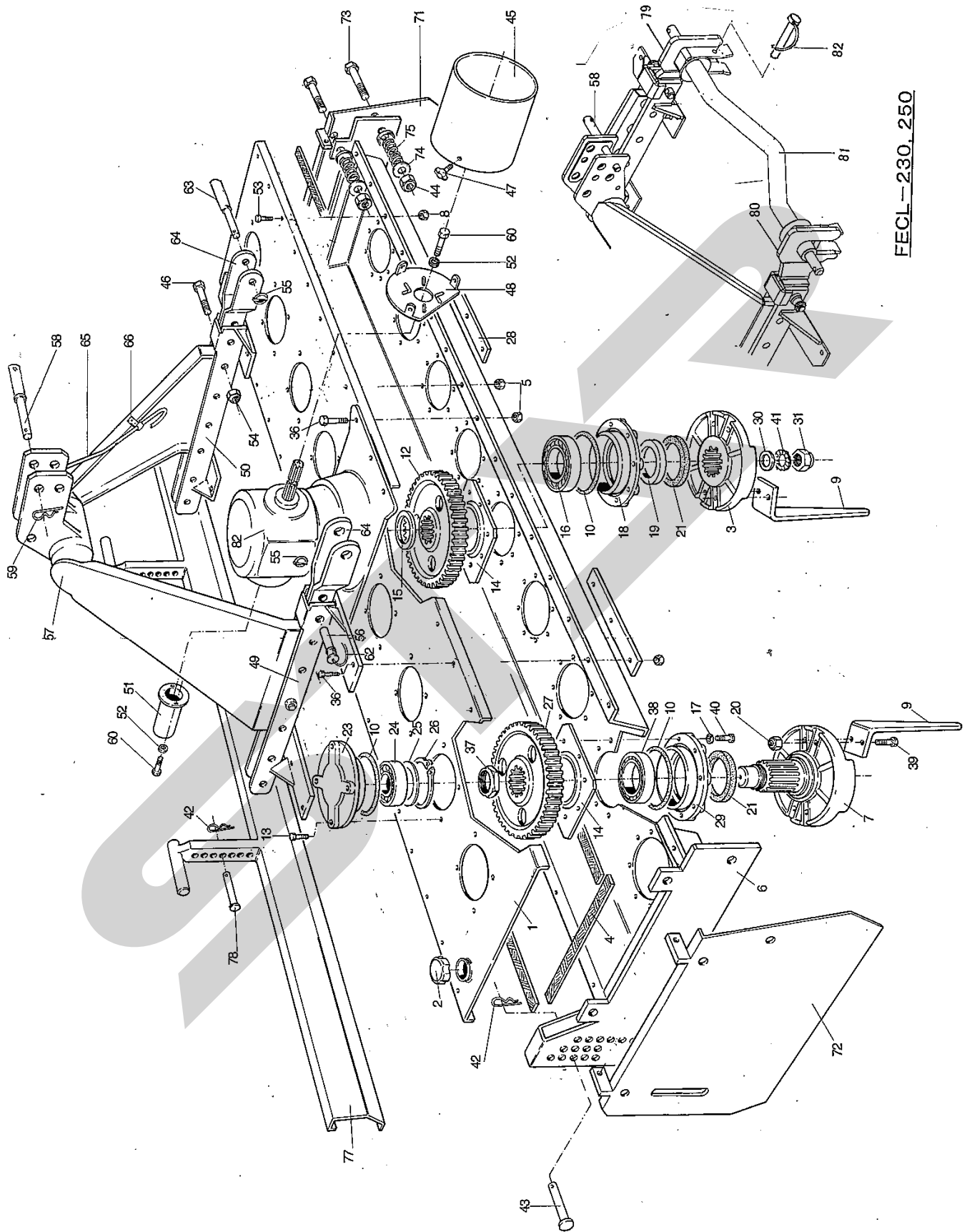


No	部品番号	部品名称	個数
1	ZK17700000	ギヤケース:KT278	1
2	ZK17700400	カバー:KT278	2
3	BZ10025	ボルト 8.8 M10x25	16
4	ZK177193P0	ピニオン:Z15	1
5	ZK17700101	シャフト	1
6	J30307	テーパローラベアリング 30307	1
7	ZK17700300	フランジ:KT278	1
8	ZK2010285	オイルシール 55x80x10	1
9	ZK17700100	シャフト:KT278	1
10	J6321	ボールベアリング 6321	1
11	ZK86600272	ドレーンプラグ 3/8	1
12	SPA03	ロックアナツキプラグ PT3/8	3
13	ZK355210TC	オイルシール 35x52x10	2
14	J30208	テーパローラベアリング 30208	1
15	ZK2125261	リングナット M40x1.5	1
16	ZK8670270	オイルフィルタプラグ 3/8	1
17	ZK84100441	ヘイコウキー 3ヨウマル 12x8x85	1
18	ZK177193C0	ギヤ:Z29	1
19	ZK2010811	Oリング:D4400	1
20	BZ10030	ボルト 8.8 M10x30	8
21		シム 60x71	

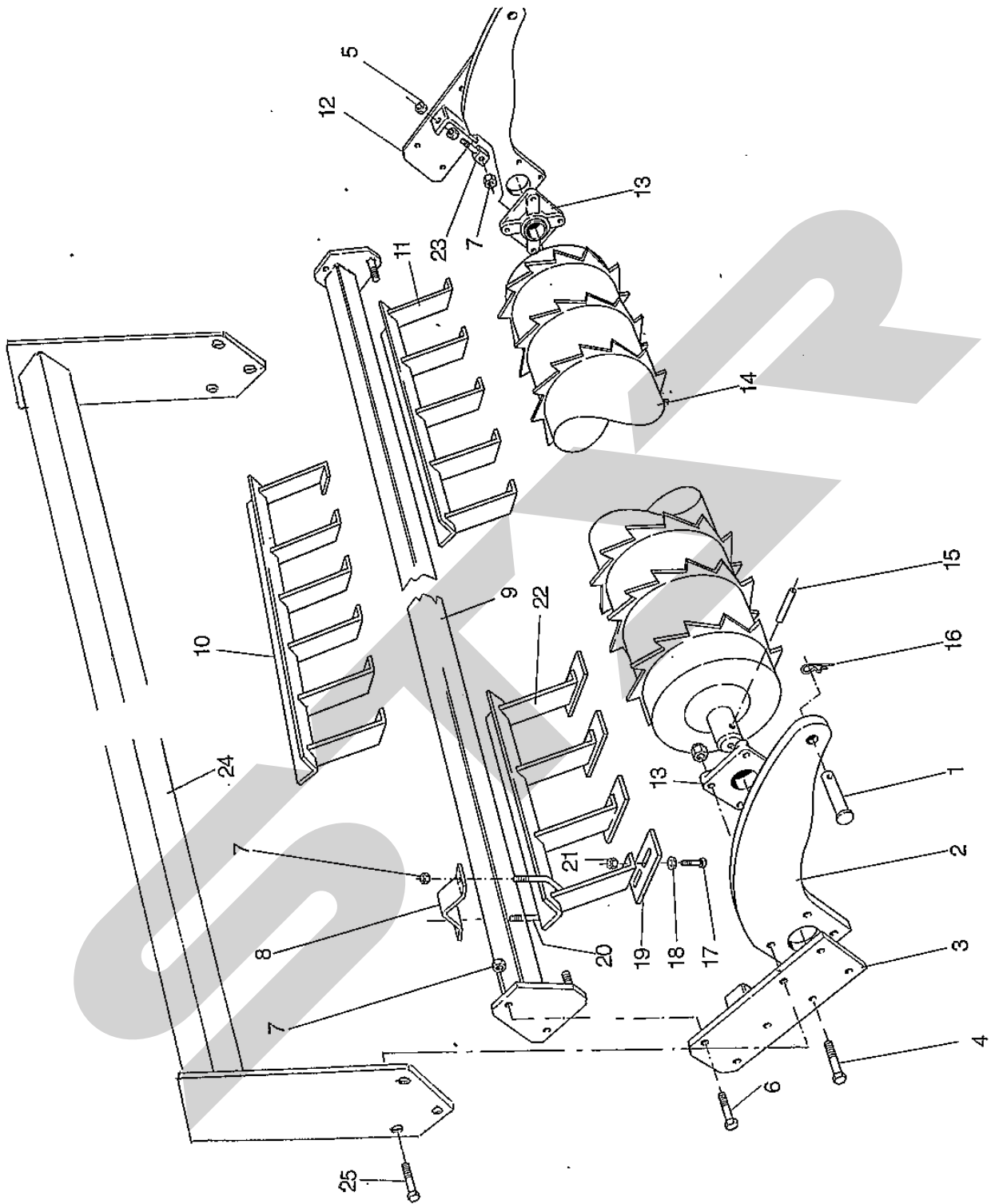


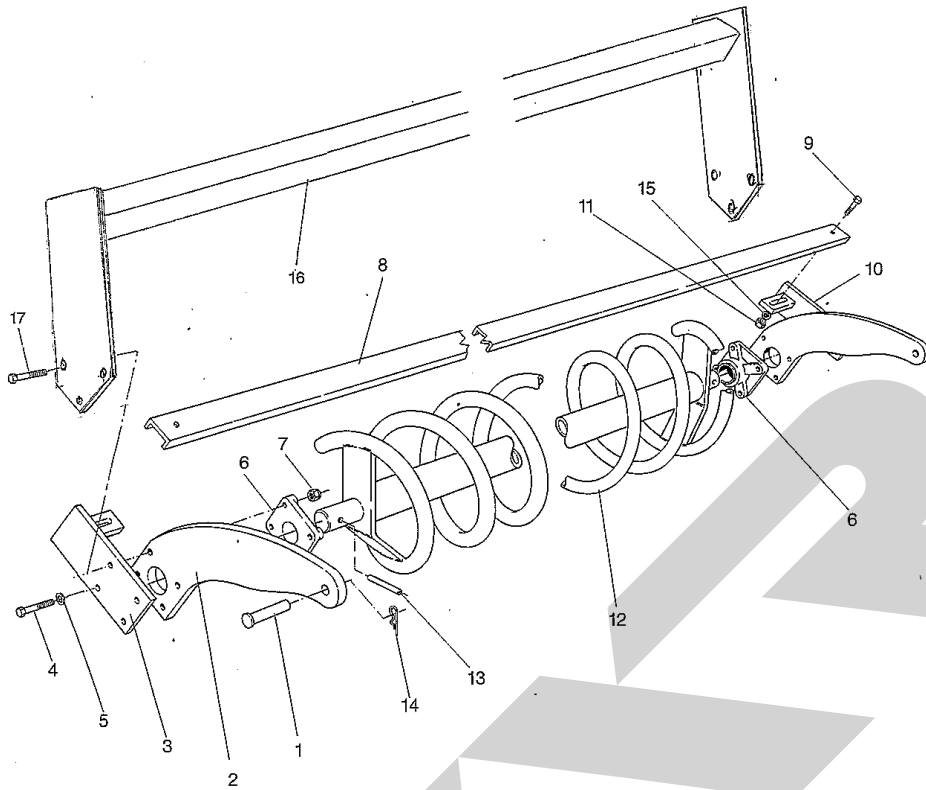
FECL-230, 250

No	部品番号	部品名称	180	200	233	253
1		カバー	1			
		カバー		1		
		カバー			1	
		カバー				1
2	ZK2910544	オイルプラグ	1	1	1	1
3	ZK357800680	センターナイフツースサポート	1	1	1	1
4	ZK2901543	ガスケット:8x15:3.9m	1			
		ガスケット:8x15:4.7m		1		
		ガスケット:8x15:5.3m			1	
		ガスケット:8x15:5.7m				1
5	NCRZ12	センターロックナット 8 M12	32	32	32	32
6		ギャケース	1			
		ギャケース		1		
		ギャケース			1	
		ギャケース				1
7	ZK357840060	サイドナイフツースサポート	6	7	8	9
8	NCRZ10	センターロックナット 8 M10	22	22	26	26
9	ZK2901276	ナイフツース:R H260	7	8		
	ZK2901277	ナイフツース:L H260	7	8		
	ZK2901276LO	ナイフツース:R H300			9	10
	ZK2901277LO	ナイフツース:L H300			10	10
10	ZK2010811	Oリング:D4400	14	16	18	20
12	ZK356200100	ドライブギヤ	1	1	1	1
13	BZ10030	ボルト 8.8 M10x30	20	24	32	36
14	ZK355650060	フランジ	7	8	9	10
15	ZK255030490	アッパースペサー	1	1	1	1
16	J6308LLU	ボールベアリング:6308LLU	1	1	1	1
17	ZK2600545	ドウワツシャ	56	64	72	80
18	ZK358800090	ベアリングホルダ	1	1	1	1
19	ZK255030020	ロワースペサー	1	1	1	1
20	ZK2125345	ナット:M16x1.5	28	32	36	40
21	ZK2010283	オイルシール:60x75x8	7	8	9	10
23	ZK358800030	アッパーベアリングホルダ	6	7	8	9
24	J6307LLU	ボールベアリング:6307LLU	6	7	8	9
25	ZK254120030	リング	6	7	8	9
26	DHC080	Cガタメワ アナ 80	6	7	8	9
27	ZK356200092	ドライブギヤ	6	7	8	9
28	ZK257760160	サポートプレート	4	4	4	4
29	ZK358800080	ベアリングホルダ	6	7	8	9
30	ZK258520080	ワツシャ	1	1	1	1
31	ZK2125493	ロックナット:M22x1.5	1	1	1	1
36	BZ12050	ボルト 8.8 M12x50	12	12	12	12
37	ZK2125261	リングナット:M40x1.5	6	7	8	9
38	J6209LLU	ボールベアリング:6209LLU	6	7	8	9
39	ZK2760346	ボルト 10.9 M16x1.5x50	28	32	36	40
40	BZ10025	ボルト 8.8 M10x25	56	64	72	80



FECL-230, 250





No	部品番号	部品名称	180	200	230	250
1	ZK258740200	ピン	2	2	2	2
2	ZK7011004	ローラアーム	2	2	2	2
3	ZK13002006	プレート:R	1	1	1	1
4	BZ14070	ボルト 8.8 M14x70	2	2	2	2
5	ZK851225	ワッシャ:D15	8	8	8	8
6	JUCF207	ベアリングユニット UCF207	2	2	2	2
7	ZK851326	ロックナット M14	8	8	8	8
8		スクレーパ:1.8	1			
		スクレーパ:2.0		1		
		スクレーパ:2.3			1	
		スクレーパ:2.5				1
9	BZ16040	ボルト 8.8 M16x40	2	2	2	2
10	ZK13002007	プレート:L	1	1	1	1
11	ZK851121	ロックナット M16	2	2	2	2
12		スパイラルローラ:1.8	1			
		スパイラルローラ:2.0		1		
		スパイラルローラ:2.3			1	
		スパイラルローラ:2.5				1
13	PS080045	スプリングピン:8x45	2	2	2	2
14	ZK2901211	ベータピン:D4	2	2	2	2
15	ZK850916	ワッシャ:D16	8	8	8	8
16		サポートバー:1.8	1			
		サポートバー:2.0		1		
		サポートバー:2.3			1	
		サポートバー:2.5				1
17	BZ14080	ボルト 8.8 M14x80	6	6	6	6

本社 066-8555 千歳市上長都 1 0 6 1 番地 2
TEL 0123-26-1123
FAX 0123-26-2412

千歳営業所 066-8555 千歳市上長都 1 0 6 1 番地 2
TEL 0123-22-5131
FAX 0123-26-2035

豊富営業所 098-4100 天塩郡豊富町字上サロベツ 1 1 9 1 番地 4 4
TEL 0162-82-1932
FAX 0162-82-1696

帯広営業所 080-2462 帯広市西 2 2 条北 1 丁目 1 2 番地 4
TEL 0155-37-3080
FAX 0155-37-5187

中標津営業所 086-1152 標津郡中標津町北町 2 丁目 1 6 番 2
TEL 0153-72-2624
FAX 0153-73-2540

花巻営業所 028-3172 岩手県花巻市石鳥谷町北寺林第 1 1 地割 1 2 0 番 3
TEL 0198-46-1311
FAX 0198-45-5999

仙台営業所 983-0013 宮城県仙台市宮城野区中野字神明 1 7 9 - 1
TEL 022-388-8673
FAX 022-388-8735

小山営業所 323-0158 栃木県小山市梁 2 5 1 2 - 1
TEL 0285-49-1500
FAX 0285-49-1560

犬山出張所 484-0894 愛知県犬山市羽黒字合戦橋 5 番 1
TEL 0568-69-1200
FAX 0568-69-1210

岡山営業所 700-0973 岡山県岡山市北区下中野 7 0 4 - 1 0 3
TEL 086-243-1147
FAX 086-243-1269

熊本営業所 861-8030 熊本県熊本市東区小山町 1 6 3 9 - 1
TEL 096-389-6650
FAX 096-389-6710

都城営業所 885-1202 宮崎県都城市高城町穂満坊 1 0 0 3 - 2
TEL 0986-53-2222
FAX 0986-53-2233