

STAR

 **LEMKEN**

ソイルルーズナー

ドロミット9

部品表

製品コード

K28160

型

式

FLD09-300

補用部品の一部には、まとめ・セット販売のみの部品があります。

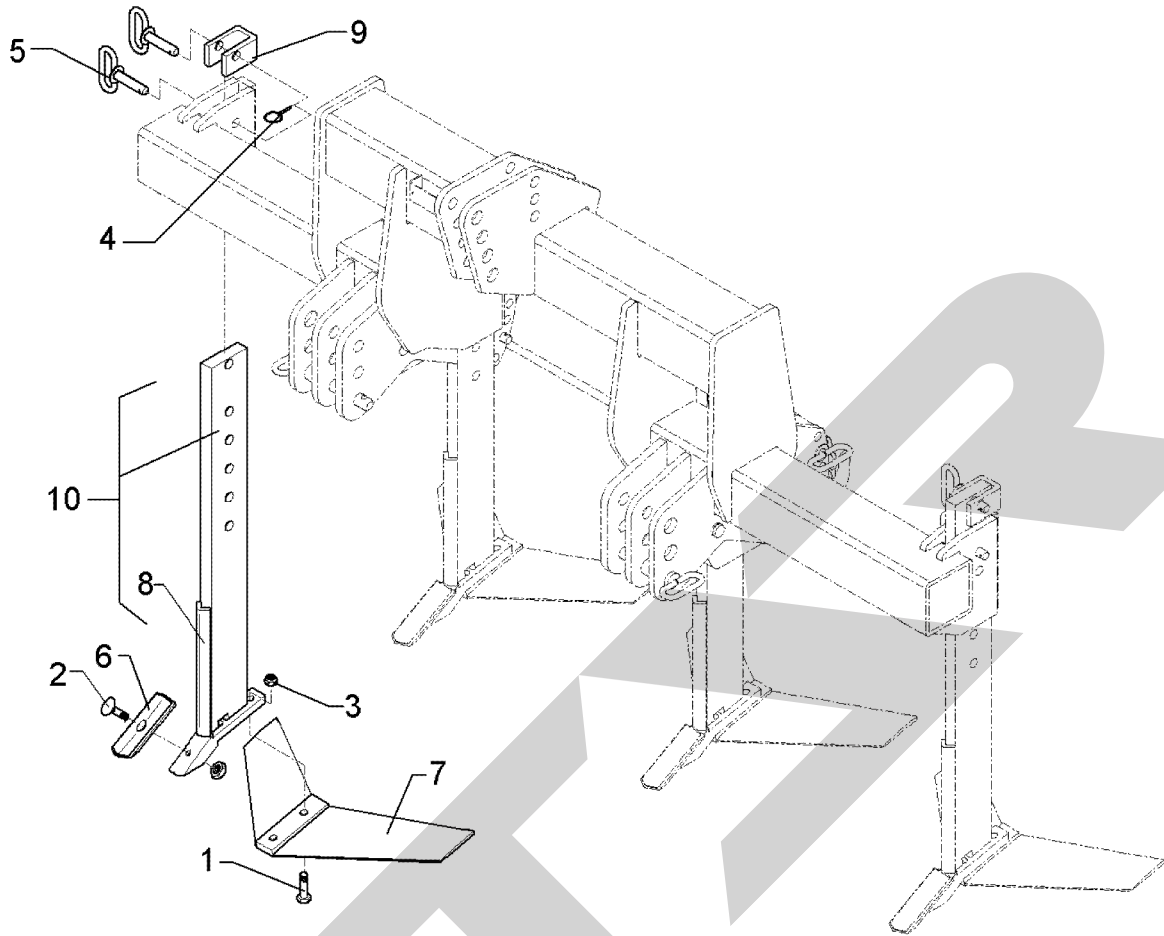
株式会社IHIスター

SFR

Dolomit 9

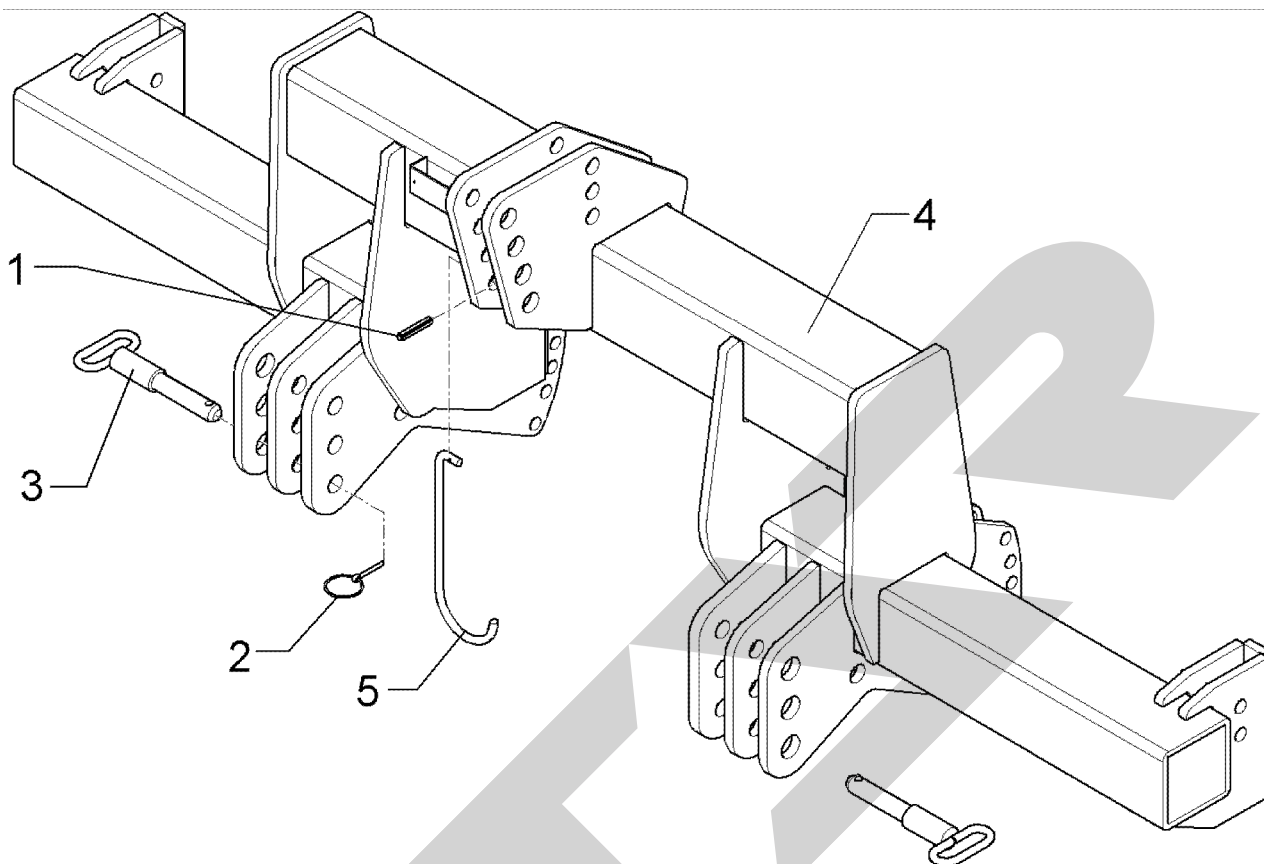


Pos	Art.-Nr.	Artikeltext / Description		Abmessung
1	620 0101	Halm	Stalk	Dolomit
1	620 6432	Grundrahmen	Basic frame	Dolomit 9/300
1	620 6433	Grundrahmen	Basic frame	Dolomit 9/400
2	302 8576	Oberlenker	Top link	KAT2 365-465 M30x250 Zn
2	313 7880	Oberlenkerbolzen kpl.	Top link pin, cpl.	KAT2 D25,4x140
2	313 7913	Oberlenkerbolzen mit Kette	Top link pin with chain	KAT2GL D25,4/31,7x173
2	313 7921	Oberlenkerbolzen mit Kette	Top link pin with chain	KAT3G D31,7/25,4x158
2	661 8378	Fanghaken	Hook	Dolomit 9
3	655 7249	Gelenkwellenhälfte Schlepper	PTO shaft half tractor	1130 1.3/8-6t
3	655 7250	Gelenkwellenhälfte Schlepper	PTO shaft half tractor	1130 1.3/8-21t
3	655 7251	Gelenkwellenhälfte Schlepper	PTO shaft half tractor	1130 1.3/4-6t
3	655 7252	Gelenkwellenhälfte Schlepper	PTO shaft half tractor	1130 1.3/4-20t



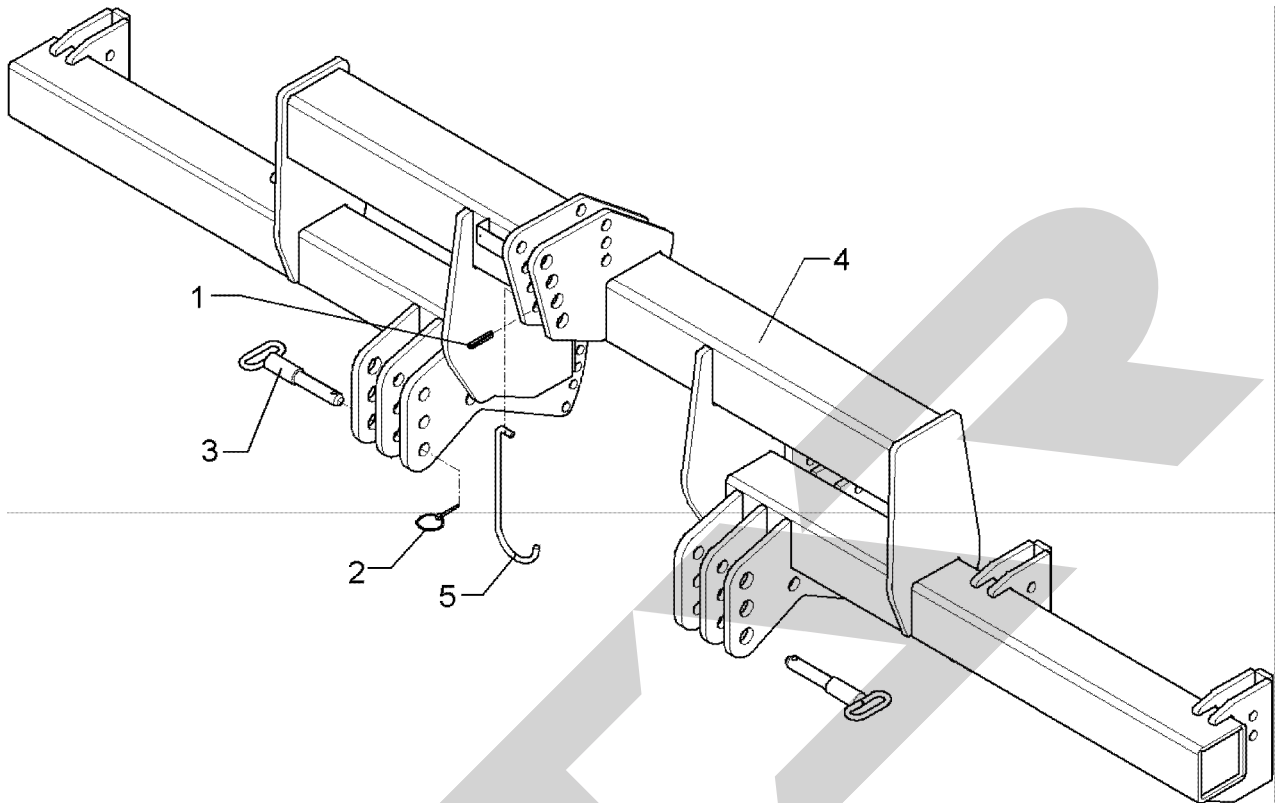
04.10

Pos.	Art.-Nr.	Stk.	Artikeltext / Description		Abmessung
1	301 3870	2	Sechskantschraube spz.	Bolt	M16x65-10.9 Zn
2	301 5794	1	Senkschraube	Countersunk bolt	M12x45-12.9-MU-10 DIN608 Zn
3	303 0935	2	Sicherungsmutter	Selflocking nut	DIN985-NM16-8 Zn
4	311 9330	2	Klappstift	Securing pin	6,0x40 Standart Zn
5	313 2037	2	Bolzen mit Griff	Pin with grip	GB D20x73/82 Zn
6	337 1690	1	Meißelschar	Share	DO 6 P
7	337 4340	1	Flügelschar	Wing	DO59 Dolomit
8	349 8750	1	Halmschutz	Stalk guard	10x330 Dolomit
9	420 0099	1	Bügel	Clamp	55x12x220 1xD21 Dolomit
10	420 0101	1	Halm	Stalk	110x30x966 Dolomit



04.10

Pos.	Art.-Nr.	Stk.	Artikeltext / Description	Abmessung	
1	309 6042	1	Spannhülse	Expansion bush	5x40-DIN1481 Zn
2	311 9302	2	Klappstift	Securing pin	12x60
3	313 8233	2	Unterlenkerbolzen	Lower link pin	KAT2+3 Zn
4	420 6432	1	Grundrahmen	Basic frame	Dolomit 9/300
5	455 0916	1	Halter zur Gelenkwelle	Holder	D12x499



04.10

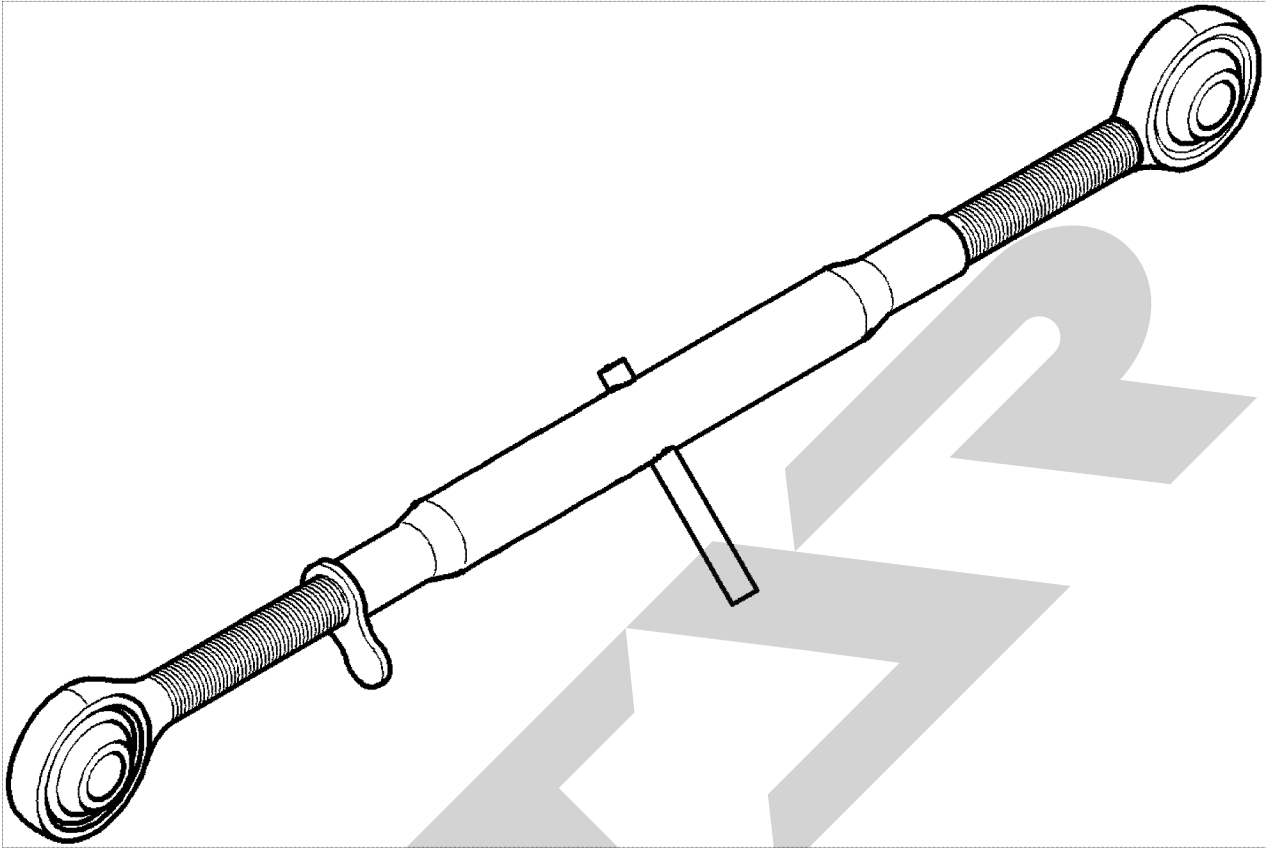
Pos.	Art.-Nr.	Stk.	Artikeltext / Description		Abmessung
1	309 6042	1	Spannhülse	Expansion bush	5x40-DIN1481 Zn
2	311 9302	2	Klappstift	Securing pin	12x60
3	313 8233	2	Unterlenkerbolzen	Lower link pin	KAT2+3 Zn
4	420 6433	1	Grundrahmen	Basic frame	Dolomit 9/400
5	455 0916	1	Halter zur Gelenkwelle	Holder	D12x499

Oberlenker / Top link

2

KAT2 365-465 M30x250 Zn

302 8576



04.10

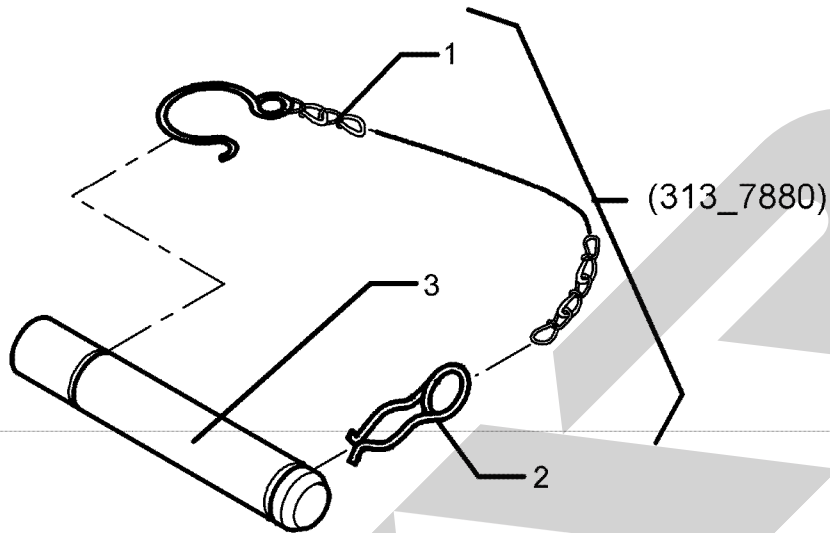
Pos.	Art.-Nr.	Stk.	Artikeltext / Description	Abmessung

Oberlenkerbolzen kpl. / Top link pin, cpl.

2

KAT2 D25,4x140

313 7880



04.10

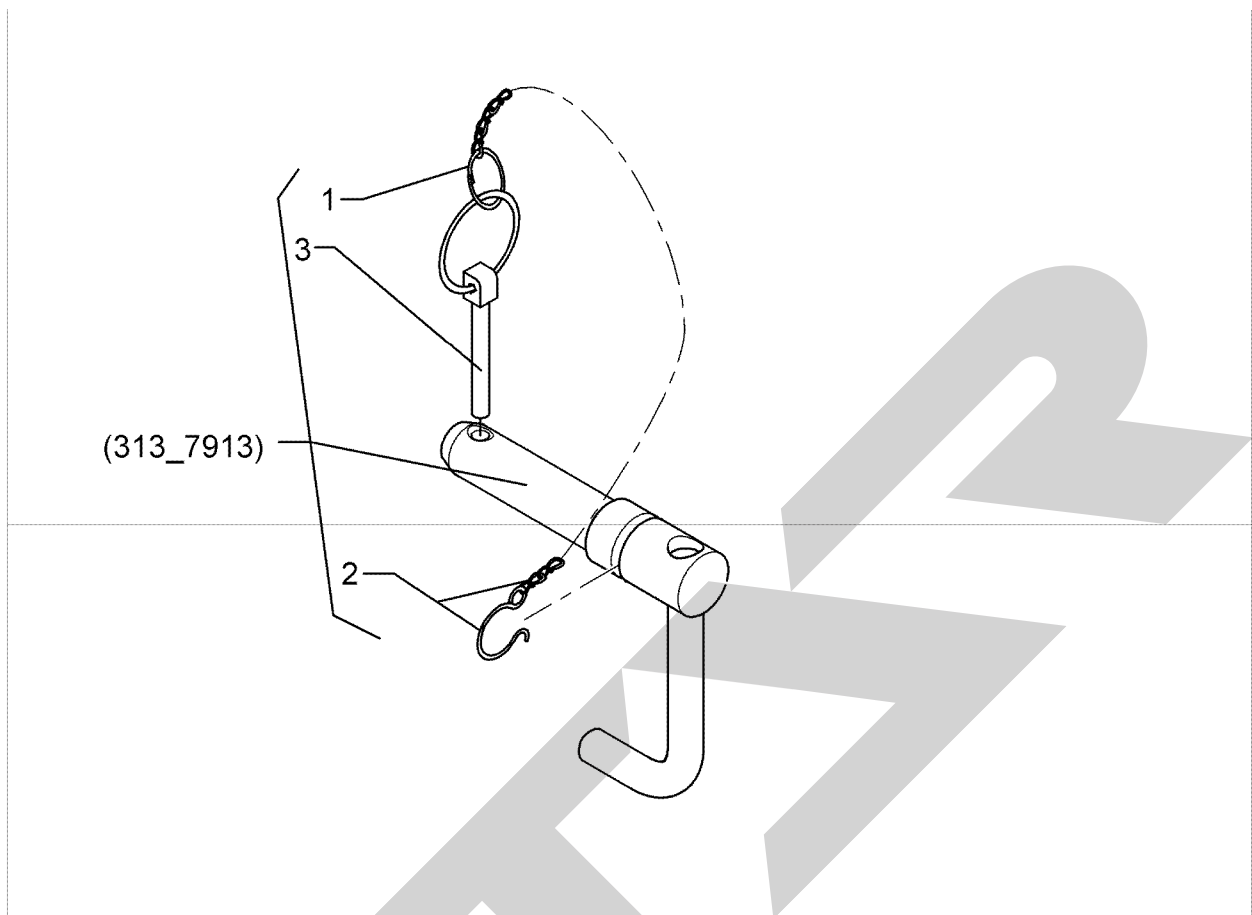
Pos.	Art.-Nr.	Stk.	Artikeltext / Description	Abmessung	
1	305 8560	1	Federsicherung mit Kette	Securing clip with chain	D3,6/D21-460mm-Zn
2	311 8610	1	Federstecker	Spring pin	D3,6 Zn
3	313 7812	1	Oberlenkerbolzen	Top link pin	KAT2 D25,4x156

Oberlenkerbolzen mit Kette / Top link pin with chain

2

KAT2GL D25,4/31,7x173

313 7913



04.10

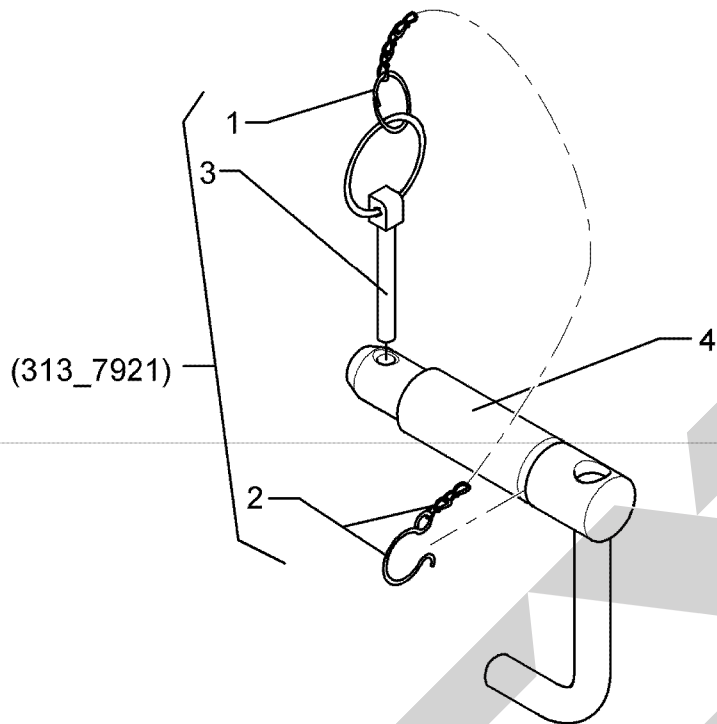
Pos.	Art.-Nr.	Stk.	Artikeltext / Description		Abmessung
1	305 8545	1	Sicherungsring	Securing ring	3x30-35x1,25 Zn
2	305 8560	1	Federsicherung mit Kette	Securing clip with chain	D3,6/D21-460mm-Zn
3	311 9315	1	Klappstift mit Bohrung	Securing pin	8x42 DIN11023
4	313 7912	1	Oberlenkerbolzen	Top link pin	KAT2GL D25,4/31,7x173 Zn

Oberlenkerbolzen mit Kette / Top link pin with chain

2

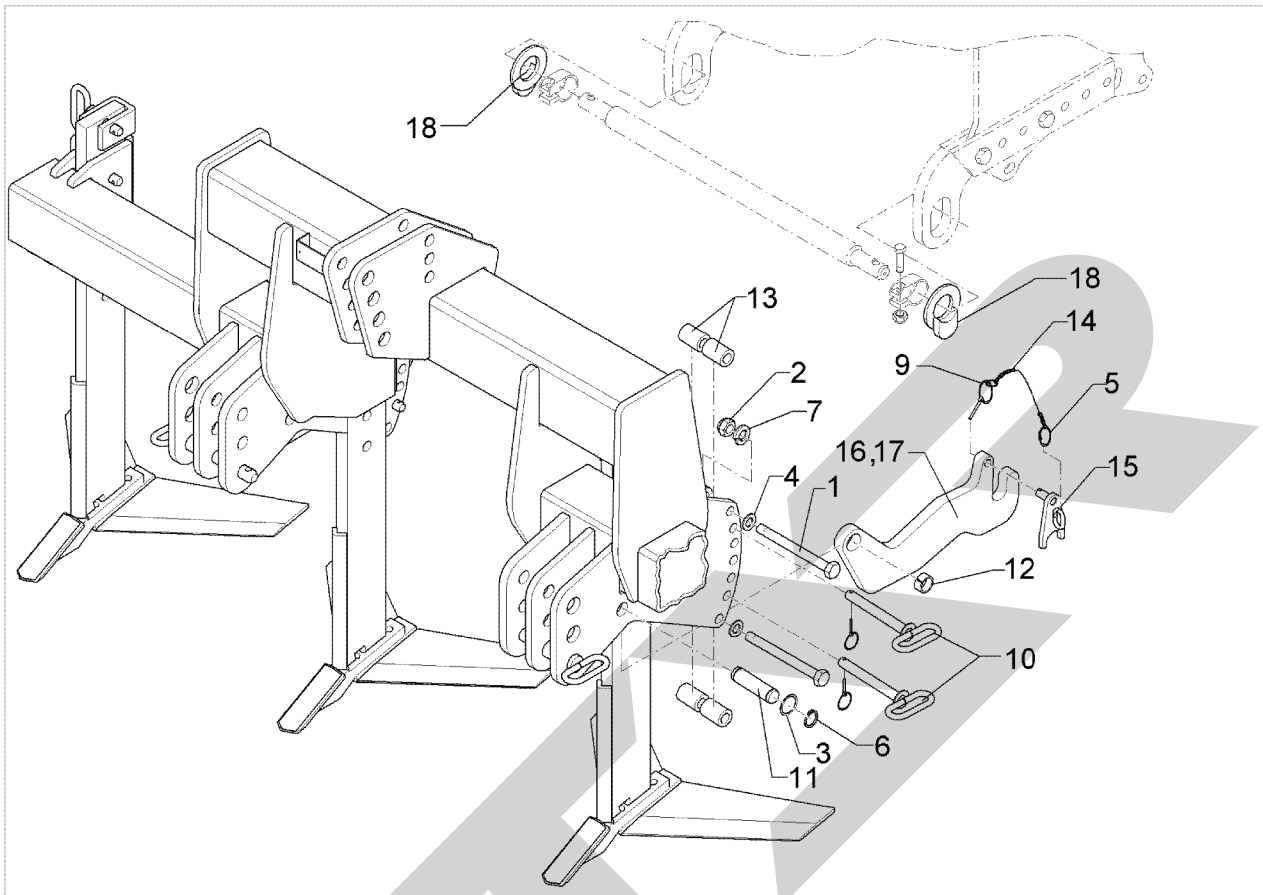
KAT3G D31,7/25,4x158

313 7921



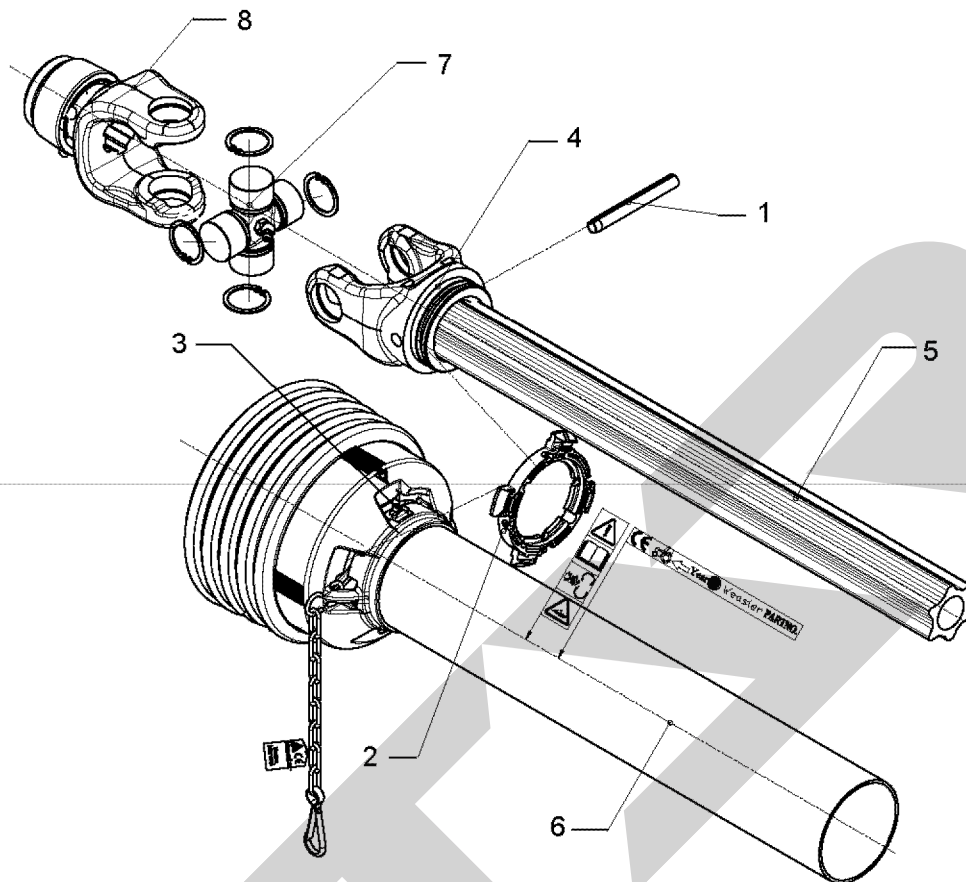
04.10

Pos.	Art.-Nr.	Stk.	Artikeltext / Description	Abmessung	
1	305 8545	1	Sicherungsring	Securing ring	3x30-35x1,25 Zn
2	305 8560	1	Federsicherung mit Kette	Securing clip with chain	D3,6/D21-460mm-Zn
3	311 9315	1	Klappstift mit Bohrung	Securing pin	8x42 DIN11023
4	313 7920	1	Oberlenkerbolzen	Top link pin	KAT3G D31,7/25,4x160 Zn



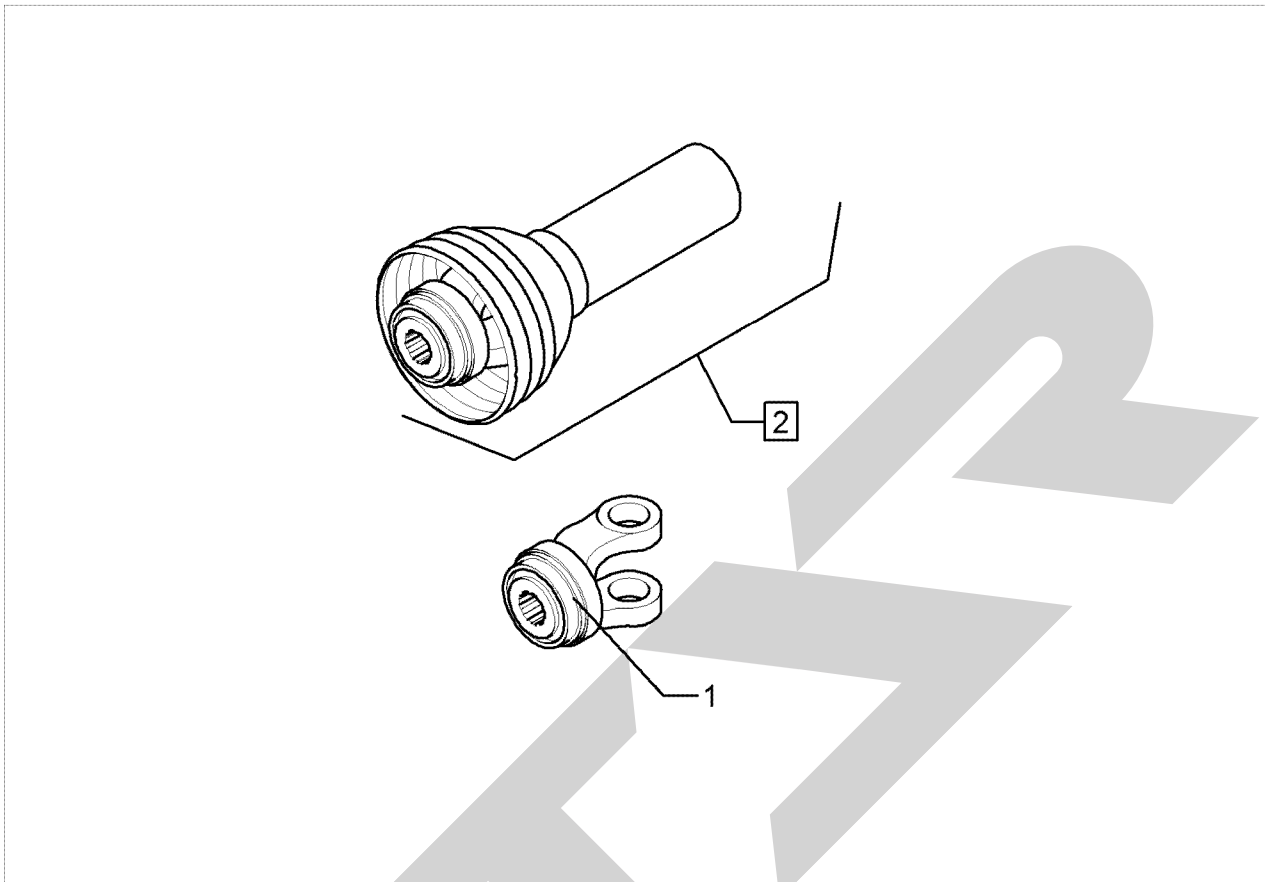
04.10

Pos.	Art.-Nr.	Stk.	Artikeltext / Description	Abmessung	
1	301 4539	4	M20x1,5x190ls164xb23-10.9 Zn	Bolt	Sechskantschraube spezial
2	303 0977	4	Sechskantmutter	Nut	M20x1,5 DIN934-10
3	305 2242	4	Stützscheibe	Supporting washer	S 30/42x2,5 DIN988 Zn
4	305 6165	4	Scheibe	Washer	D35/20,5x5 Zn
5	305 8551	2	Federsicherung	Securing clip	41x3
6	305 8867	4	Sicherungsring	Securing ring	30x2 DIN471 Zn
7	305 6012	4	Scheibe	Washer	21 ISO7089 Zn
9	311 9565	6	Klappstift	Securing pin	4,5mm
10	313 2038	4	Bolzen mit Griff	Pin with grip	GB D20x167/180 Zn
11	313 7800	2	Bolzen	Pin	NN D30x95,7/112 Zn
12	317 3417	2	Einspannbuchse mit Preßsitz	Expansion bush	EG30/38x25
13	317 6838	8	Röhrchen	Tube	38x8x54,5 +-0,5
14	331 6130	2	Knotenkette	Chain	D2x150
15	461 8377	2	Riegel	Locking bar	KAT3 Dolomit
16	461 8378	1	Fanghaken	Hook	KAT3 RE Dolomit 9
17	461 8379	1	Fanghaken	Hook	KAT3 LI Dolomit 9
18	461 8664	2	Distanzblock	Spacer block	D55



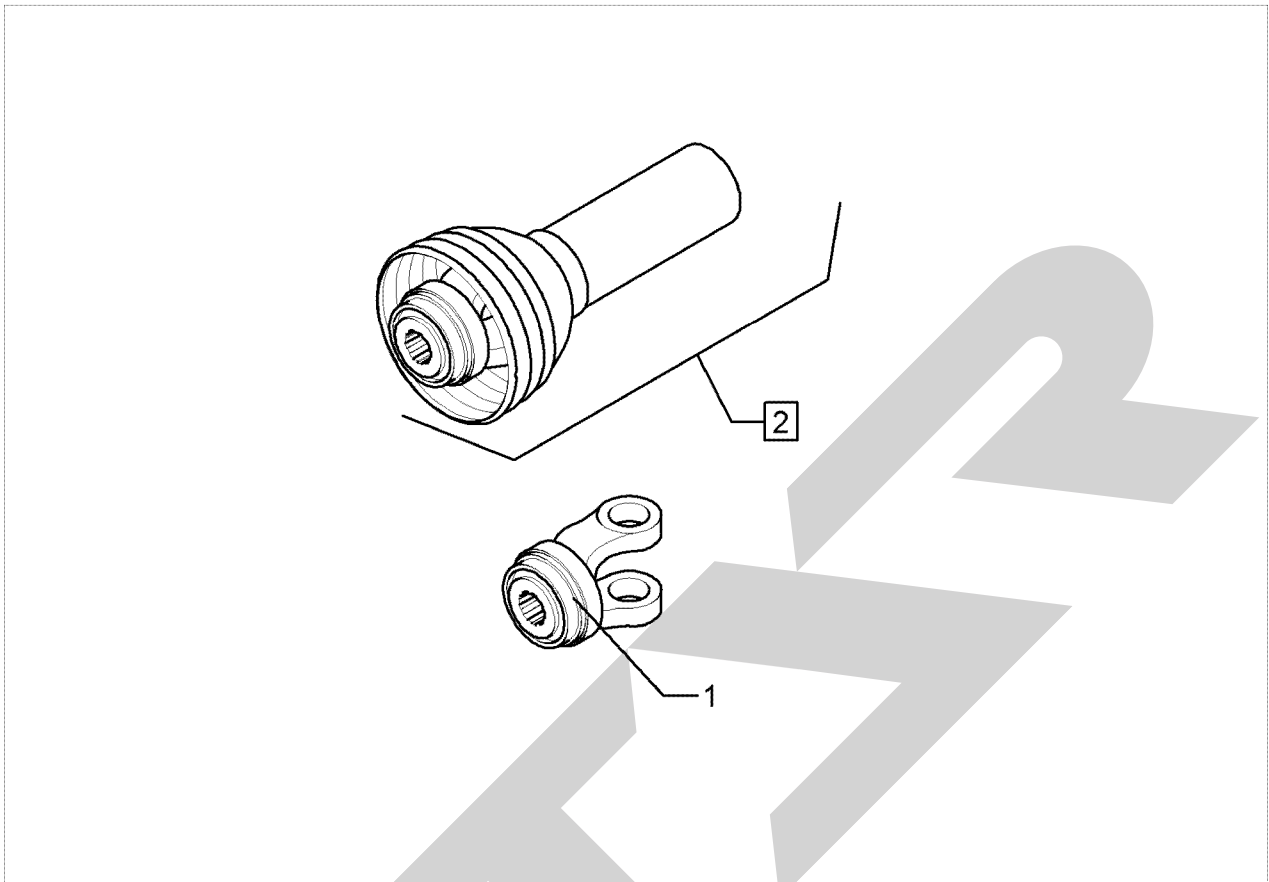
04.10

Pos.	Art.-Nr.	Stk.	Artikeltext / Description	Abmessung	
1	309 6175	1	Spannhülse	Expansion bush	10x85-DIN1481
2	317 8580	1	Lagerring	Ring	AW 350 ID62.7 T4
3	455 3183	1	Verriegelung	Locking device	Easylock rot
4	455 4430	1	Profilgabel	Profile yoke	AW 35 ST 51
5	455 4464	1	Profilrohr	Profile tube	AW35 ST51 L=1080
6	555 4463	1	Gelenkwellenschutz	PTO shaft guard	L=1010
7	555 4530	1	Kreuzgarnitur	Cross fitting	AW 35 E-Kit
8	555 6150	1	Gelenkwellenanschluß	PTO shaft connection	1.3/8-6 Auto-Lok



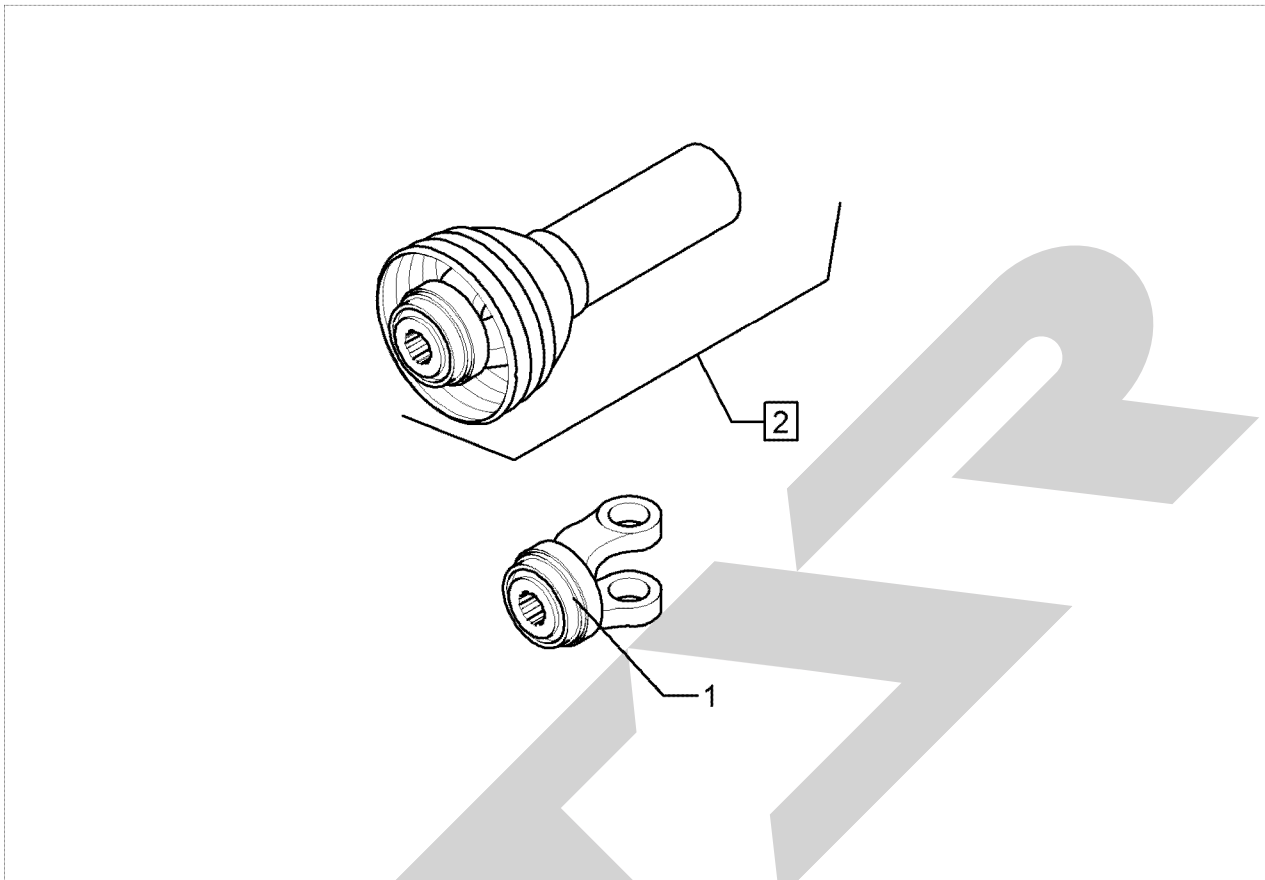
04.10

Pos.	Art.-Nr.	Stk.	Artikeltext / Description	Abmessung
1	555 6151	1	Gelenkwellenanschluß	PTO shaft connection
2	655 7249	1	Gelenkwellenhälfte Schlepper	PTO shaft half tractor
				1.3/8-21
				1130 1.3/8-6t



04.10

Pos.	Art.-Nr.	Stk.	Artikeltext / Description	Abmessung
1	555 6152	1	Gelenkwellenanschluß	PTO shaft connection
2	655 7249	1	Gelenkwellenhälfte Schlepper	PTO shaft half tractor
				1.3/4-6
				1130 1.3/8-6t



04.10

Pos.	Art.-Nr.	Stk.	Artikeltext / Description	Abmessung
1	555 6153	1	Gelenkwellenanschluß	PTO shaft connection
2	655 7249	1	Gelenkwellenhälfte Schlepper	PTO shaft half tractor
				1.3/4-20
				1130 1.3/8-6t

本 社 066-8555 千 歳 市 上 長 都 1 0 6 1 番 地 2
TEL 0123-26-1123
FAX 0123-26-2412

千 歳 営 業 所 066-8555 千 歳 市 上 長 都 1 0 6 1 番 地 2
TEL 0123-22-5131
FAX 0123-26-2035

豊 富 営 業 所 098-4100 天 塩 郡 豊 富 町 字 上 サ ロ ベ ツ 1 1 9 1 番 地 4 4
TEL 0162-82-1932
FAX 0162-82-1696

帯 広 営 業 所 080-2462 帯 広 市 西 2 2 条 北 1 丁 目 1 2 番 地 4
TEL 0155-37-3080
FAX 0155-37-5187

中 標 津 営 業 所 086-1152 標 津 郡 中 標 津 町 北 町 2 丁 目 1 6 番 2
TEL 0153-72-2624
FAX 0153-73-2540

花 巻 営 業 所 028-3172 岩 手 県 花 巻 市 石 鳥 谷 町 北 寺 林 第 1 1 地 割 1 2 0 番 3
TEL 0198-46-1311
FAX 0198-45-5999

仙 台 営 業 所 983-0013 宮 城 県 仙 台 市 宮 城 野 区 中 野 字 神 明 1 7 9 - 1
TEL 022-388-8673
FAX 022-388-8735

小 山 営 業 所 323-0158 栃 木 県 小 山 市 梁 2 5 1 2 - 1
TEL 0285-49-1500
FAX 0285-49-1560

犬 山 出 張 所 484-0894 愛 知 県 犬 山 市 羽 黒 字 合 戦 橋 5 番 1
TEL 0568-69-1200
FAX 0568-69-1210

岡 山 営 業 所 700-0973 岡 山 県 岡 山 市 北 区 下 中 野 7 0 4 - 1 0 3
TEL 086-243-1147
FAX 086-243-1269

熊 本 営 業 所 861-8030 熊 本 県 熊 本 市 小 山 町 1 6 3 9 - 1
TEL 096-389-6650
FAX 096-389-6710

都 城 営 業 所 885-1202 宮 崎 県 都 城 市 高 城 町 穂 満 坊 1 0 0 3 - 2
TEL 0986-53-2222
FAX 0986-53-2233