

STAR

 **LEMKEN**

ディスクカルチ

部品表

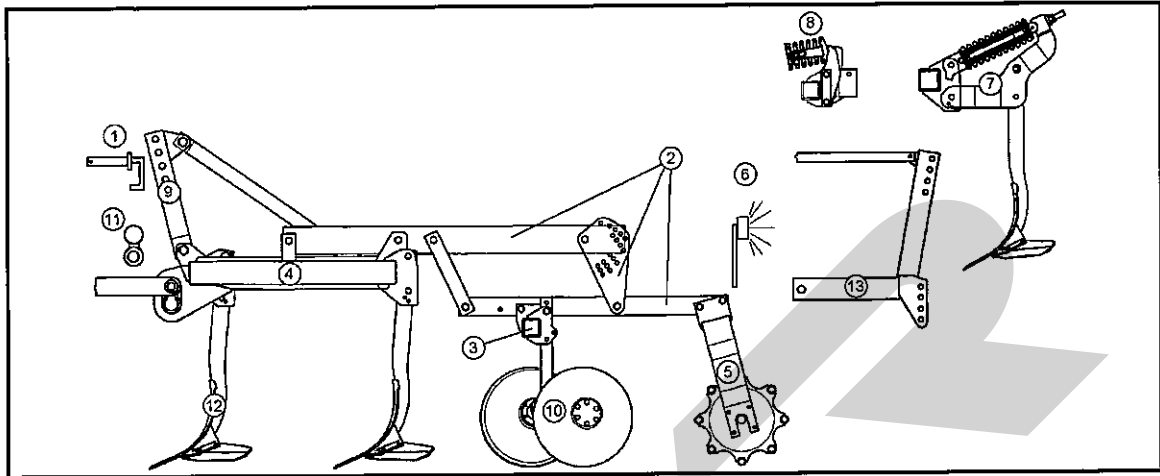
製品コード K35061 ・ K35062
型 式 FLSM07-260C ・ FLSM07-300C

“必読” 機械の使用前には必ず読んでください。

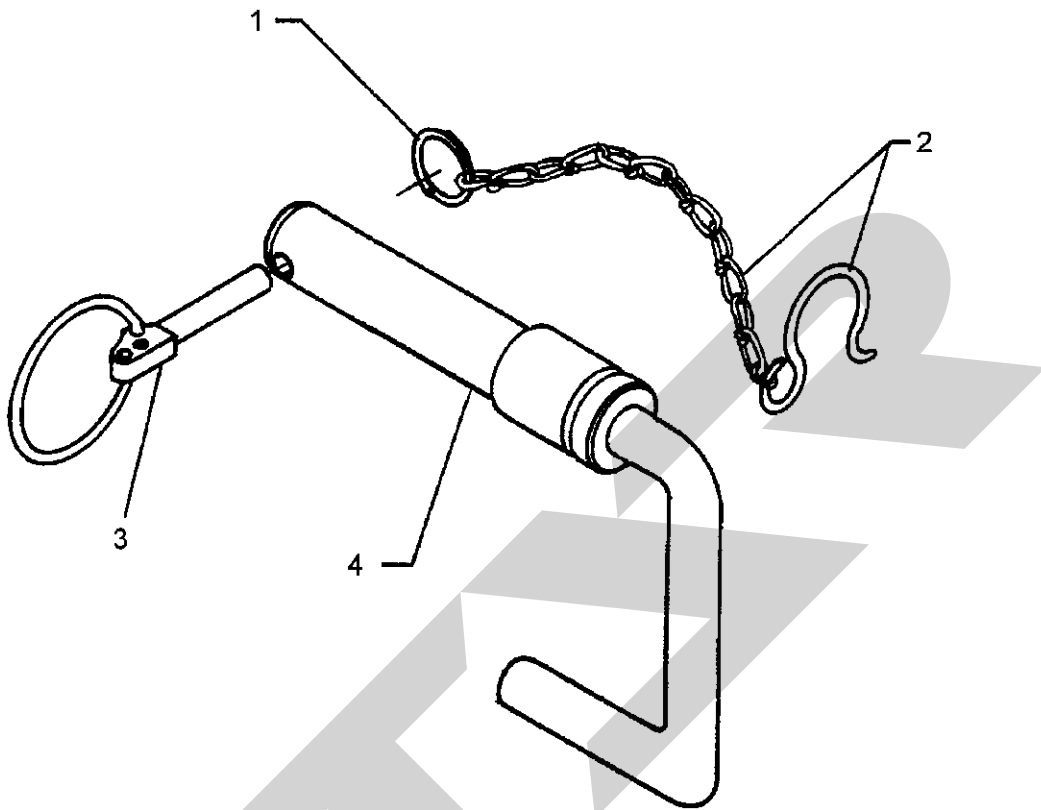
スター農機株式会社

START

Smaragd 7/300

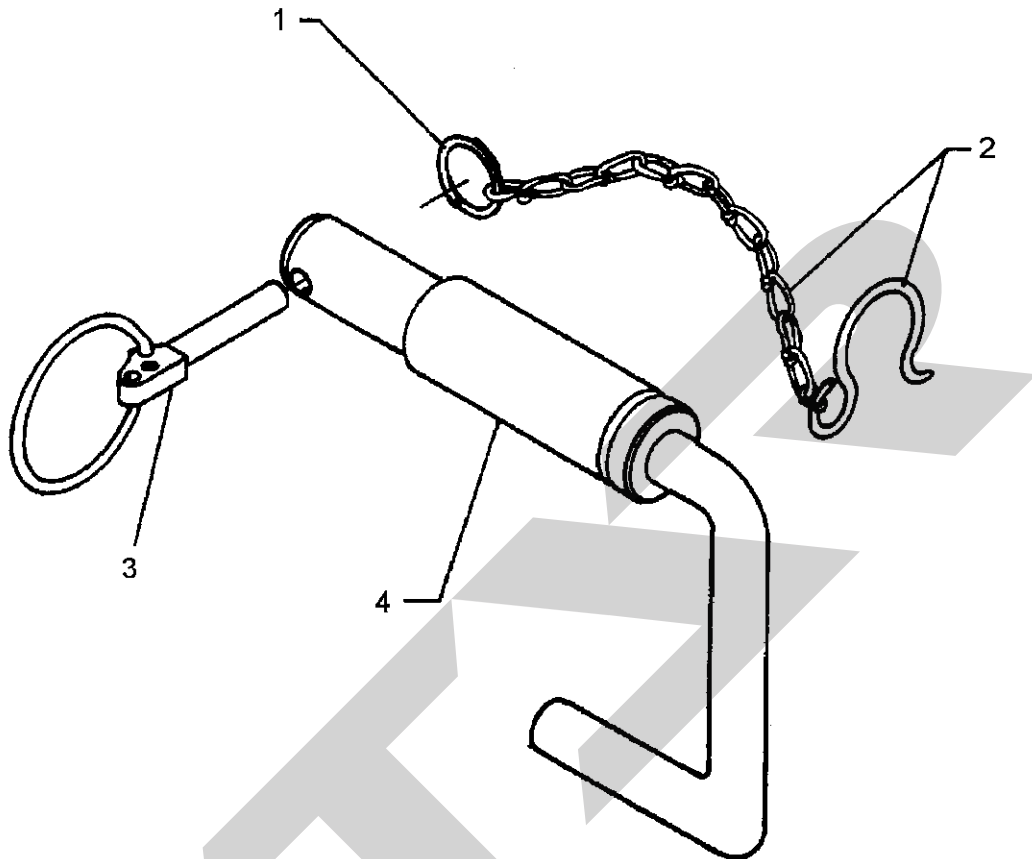


Pos	Art.-Nr.	Artikeltext / Description	Abmessung	Seite	
1	313 7911	Oberlenkerbolzen mit Kette	Top link pin with chain	KAT2G D25,4/31,7x158	3
1	313 7921	Oberlenkerbolzen mit Kette	Top link pin with chain	KAT3G D31,7/25,4x158	4
2	617 8115	Träger	Carrier	100x20x1495 SM7	5
2	617 8116	Träger	Carrier	120x20x1795 SM7 Ü	6
3	617 8154	Tragrohr für Hohlscheiben	Frame for hollow discs	Smaragd 9/300	7
3	657 2424	Konsole zur Randscheibe	Bracket for outer disc	RE 80x80 SM9	8
3	657 2425	Konsole zur Randscheibe	Bracket for outer disc	LI 80x80 SM9	9
4	617 8219	Grundrahmen	Basic frame	Smaragd 7/300	10
4	690 1205	Beipackteile	Fittings for AHG	Smaragd 7	11
4	690 1206	Beipackteile	Fittings for AHG	Smaragd 7 Ü	12
5	622 6594	Flachstabwalze	Flat bar roller	D400-300 Smaragd 9	13
5	622 6610	Rohrstabwalze	Tube bar roller	D400-300 SM9	14
5	622 6611	Rohrstabwalze	Tube bar roller	D540-300 SM9	15
5	622 6660	Flexi-Coil-Walze	Flexi-Coil roller	D450-300 50x50	16
6	670 1644	Leuchtenhalter	Carrier for light	LH 16	17
6	670 2011	Warntafel mit Beleuchtung	Lighting equipment with boards	HVR+HVL 5m	18
8	627 5685	Überlastsicherung	Trip device	85x20 A SM80/SM7	19
8	627 5688	Überlastsicherung	Trip device	85x20 A SM80/SM7	20
8	627 5695	Überlastsicherung	Trip device	50x18 SM9	21
9	640 5211	Geräteturm	Headstock	Smaragd 7/300 KAT2+3	22
10	657 2418	Hohlscheibenpaar	Pair of hollow discs	2xD450 Smaragd 9	23
10	657 2420	Hohlscheibe	Hollow disc	RE D450 Smaragd 9	24
10	657 2421	Hohlscheibe	Hollow disc	LI D450 Smaragd 9	25
11	661 1296	Unterlenkeranschluß	Lower link connection	D40/55 L2 Z2	26
11	661 1314	Unterlenkeranschluß	Lower link connection	D55/55 L2 Z3	27
12	699 0706				28



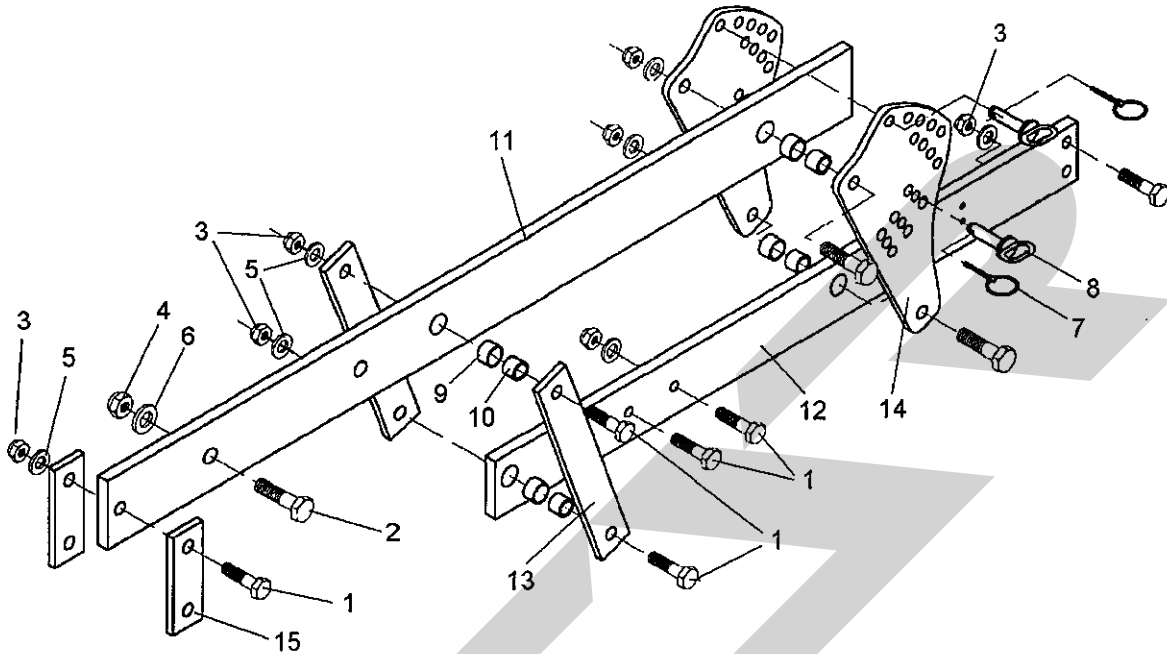
02.05

Pos.	Art.-Nr.	Stk.	Artikeltext / Description		Abmessung
1	305 8545	1	Sicherungsring	Securing ring	3x30-35x1,25 Zn
2	305 8560	1	Federsicherung mit Kette	Securing clip with chain	D3,6/D21-460mm-Zn
3	311 9315	1	Klappstift mit Bohrung	Securing pin	8x42 DIN11023
4	313 7910	1	Oberlenkerbolzen	Top link pin	KAT2G D25,4/31,7x158 Zn



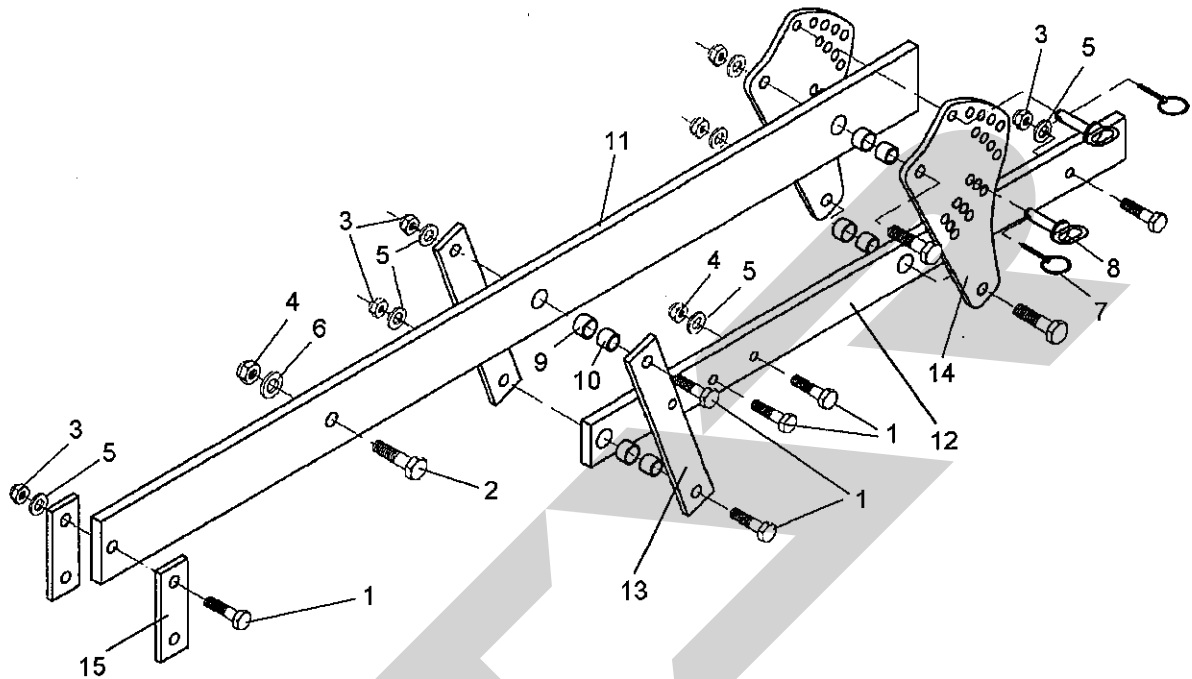
02.05

Pos.	Art.-Nr.	Stk.	Artikeltext / Description		Abmessung
1	305 8545	1	Sicherungsring	Securing ring	3x30-35x1,25 Zn
2	305 8560	1	Federsicherung mit Kette	Securing clip with chain	D3,6/D21-460mm-Zn
3	311 9315	1	Klappstift mit Bohrung	Securing pin	8x42 DIN11023
4	313 7920	1	Oberlenkerbolzen	Top link pin	KAT3G D31,7/25,4x160 Zn



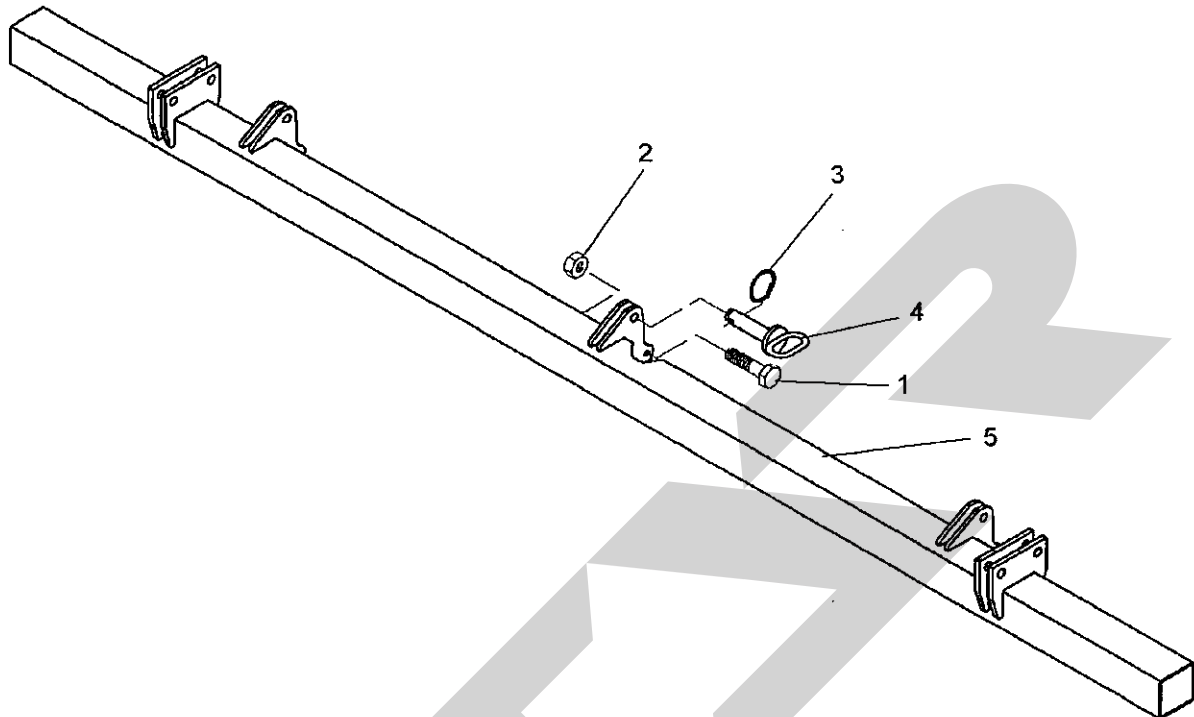
02.05

Pos.	Art.-Nr.	Stk.	Artikeltext / Description		Abmessung
1	301 3838	10	Sechskantschraube DIN931-A	Bolt	M16x60-8.8
2	301 4313	1	Sechskantschraube DIN931-A	Bolt	M20x70-8.8
3	303 0935	10	Sicherungsmutter	Sicherungsmutter	DIN985-NM16-8 Zn
4	303 0936	1	Sicherungsmutter	Sicherungsmutter	DIN985-NM20-8 Zn
5	305 6143	10	Scheibe	Washer	B17/30x3 DIN125
6	305 6164	1	Scheibe	Washer	D35/20,5x5
7	311 9565	2	Klappstift	Securing pin	4,5mm
8	313 8140	2	Bolzen mit Griff	Pin with grip	GB D16x50,8/70 Zn
9	317 3341	4	Einspannbuchse	Expansion bush	EG22/28x20-DIN1498
10	317 6658	4	Buchse	Bush	D16/22x22
11	417 8115	1	Träger Smaragd 7	Carrier	100x20x1495 2xD28
12	417 8117	1	Träger	Carrier	80x20x1170 2xD28 5xD16
13	417 8118	2	Lenker	Link	50x8x372 1x322-D16
14	417 8119	2	Verstellplatte	Adjuster plate	8x401,5x204
15	459 1051	2	Brücke	Clamp plate	40x8x200 1x160-D16



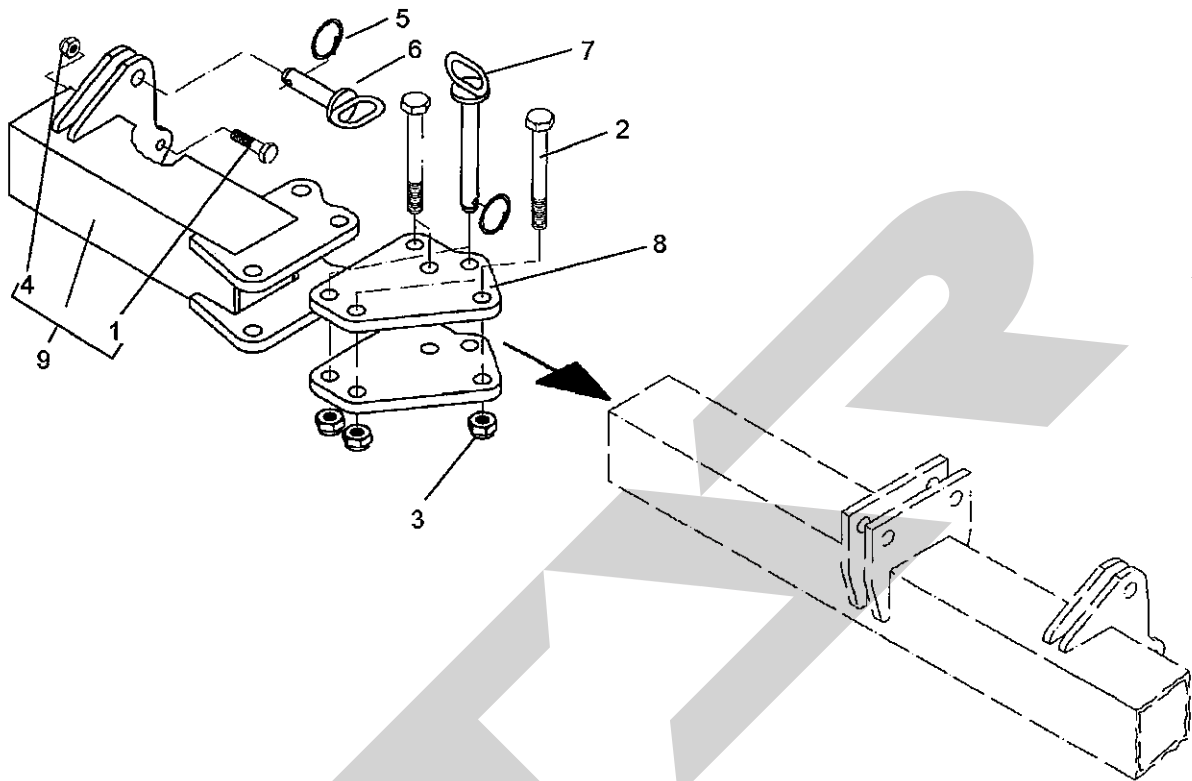
02.05

Pos.	Art.-Nr.	Stk.	Artikeltext / Description		Abmessung
1	301 3838	10	Sechskantschraube DIN931-A	Bolt	M16x60-8.8
2	301 4313	1	Sechskantschraube DIN931-A	Bolt	M20x70-8.8
3	303 0935	10	Sicherungsmutter	Sicherungsmutter	DIN985-NM16-8 Zn
4	303 0936	1	Sicherungsmutter	Sicherungsmutter	DIN985-NM20-8 Zn
5	305 6143	10	Scheibe	Washer	B17/30x3 DIN125
6	305 6164	1	Scheibe	Washer	D35/20,5x5
7	311 9565	2	Klappstift	Securing pin	4,5mm
8	313 8140	2	Bolzen mit Griff	Pin with grip	GB D16x50,8/70 Zn
9	317 3341	4	Einspannbuchse	Expansion bush	EG22/28x20-DIN1498
10	317 6658	4	Buchse	Bush	D16/22x22
11	417 8116	1	Träger Smaragd 7Ü	Carrier	120x20x1795 2xD28
12	417 8117	1	Träger	Carrier	80x20x1170 2xD28 5xD16
13	417 8118	2	Lenker	Link	50x8x372 1x322-D16
14	417 8119	2	Verstellplatte	Adjuster plate	8x401,5x204
15	459 1051	2	Brücke	Clamp plate	40x8x200 1x160-D16



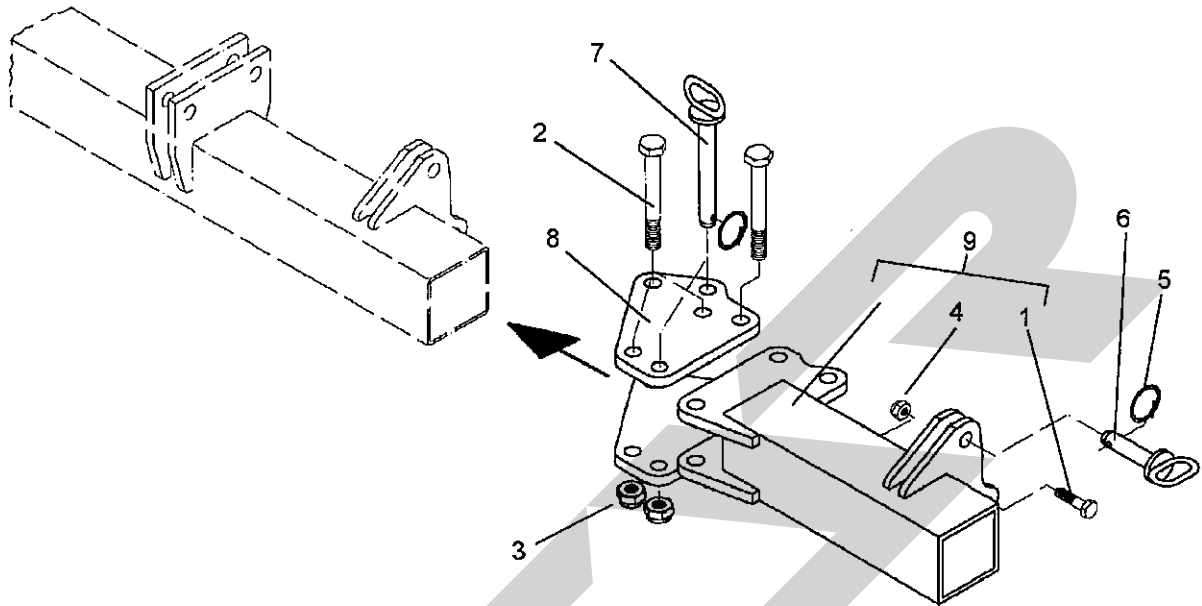
02.05

Pos.	Art.-Nr.	Stk.	Artikeltext / Description		Abmessung
1	301 3240	3	Sechskantschraube spz.	Bolt	M10x45-8.8
2	303 0933	3	Sicherungsmutter	Sicherungsmutter	DIN985-NM10-8 Zn
3	305 8551	3	Federsicherung	Securing clip	41x3
4	313 1530	3	Bolzen mit Griff	Pin with grip	GB D15x41,8/60
5	417 8154	1	Tragrohr für Hohlscheiben	Frame for hollow discs	80x80x2800 Smaragd 9/300



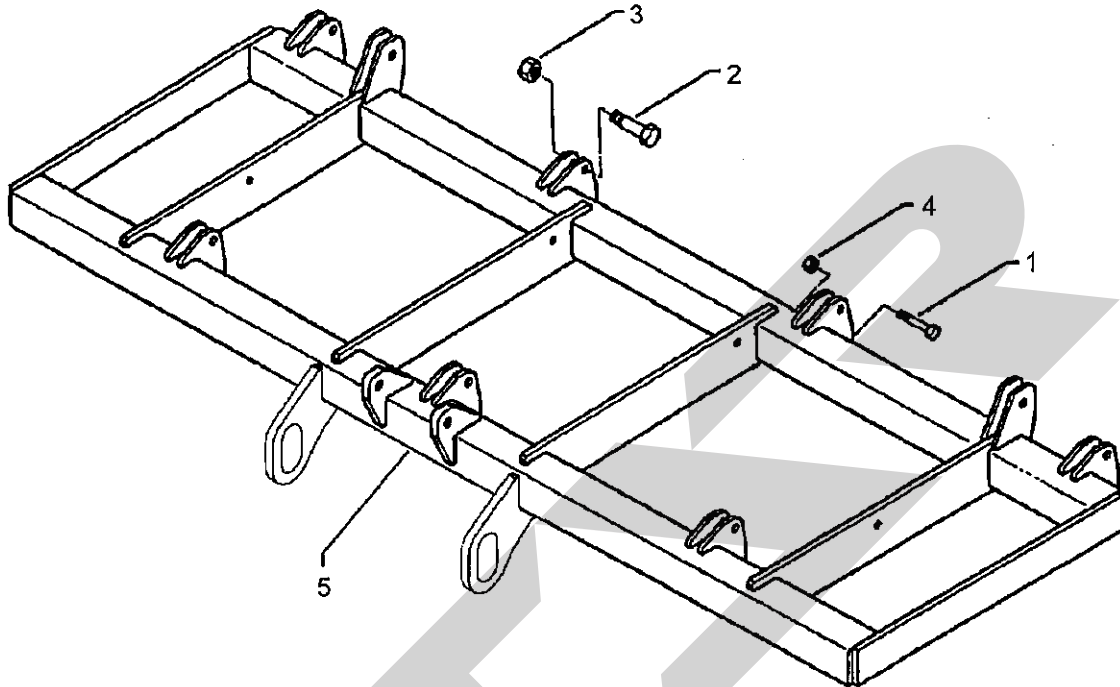
02.05

Pos.	Art.-Nr.	Stk.	Artikeltext / Description		Abmessung
1	301 3240	1	Sechskantschraube spz.	Bolt	M10x45-8.8
2	301 4038	4	Sechskantschraube DIN931-A	Bolt	M16x120-8.8
3	303 0935	4	Sicherungsmutter	Sicherungsmutter	DIN985-NM16-8 Zn
4	303 0970	1	Sechskantmutter	Nut	M10 DIN934-8
5	305 8551	2	Federsicherung	Securing clip	41x3
6	313 1530	1	Bolzen mit Griff	Pin with grip	GB D15x41,8/60
7	313 8715	1	Bolzen mit Griff	Pin with grip	GB D16x116,75/135-Zn
8	417 6307	2	Platte	Plate	142x162,2x12
9	417 6308	1	Seitenteil	Lateral part	80x80x348 SM9 RE



02.05

Pos.	Art.-Nr.	Stk.	Artikeltext / Description		Abmessung
1	301 3240	1	Sechskantschraube spz.	Bolt	M10x45-8.8
2	301 4038	4	Sechskantschraube DIN931-A	Bolt	M16x120-8.8
3	303 0935	4	Sicherungsmutter	Sicherungsmutter	DIN985-NM16-8 Zn
4	303 0970	1	Sechskantmutter	Nut	M10 DIN934-8
5	305 8551	2	Federsicherung	Securing clip	41x3
6	313 1530	1	Bolzen mit Griff	Pin with grip	GB D15x41,8/60
7	313 8715	1	Bolzen mit Griff	Pin with grip	GB D16x116,75/135-Zn
8	417 6307	2	Platte	Plate	142x162,2x12
9	417 6309	1	Seitenteil	Lateral part	80x80x348 SM9 LI



02.05

Pos.	Art.-Nr.	Stk.	Artikeltext / Description		Abmessung
1	301 3250	7	Sechskantschraube spz.	Bolt	M10x55-10.9
2	301 4600	7	Sechskantschraube DIN931-A	Bolt	M20x70x28-8.8
3	303 0936	7	Sicherungsmutter	Sicherungsmutter	DIN985-NM20-8 Zn
4	303 0970	7	Sechskantmutter	Nut	M10 DIN934-8
5	417 8219	1	Grundrahmen	Basic frame	Smaragd 7/300

D - Ersatzteilzeichnung noch nicht verfügbar!

GB - Spare parts drawing is not available yet!

F - Le dessin des pièces n'est pas encore disponible!

NL - Onderdelentekeningen zijn niet aanwezig!

E - El dibujo de las piezas no está disponible!

DK - Reservedelstegning endnu ikke til rådighed!

02.05

Pos.	Art.-Nr.	Stk.	Artikeltext / Description		Abmessung
1	301 3240	3	Sechskantschraube spz.	Bolt	M10x45-8.8
2	301 3250	5	Sechskantschraube spz.	Bolt	M10x55-10.9
3	303 0933	3	Sicherungsmutter	Sicherungsmutter	DIN985-NM10-8 Zn
4	303 0970	5	Sechskantmutter	Nut	M10 DIN934-8

D - Ersatzteilzeichnung noch nicht verfügbar!

GB - Spare parts drawing is not available yet!

F - Le dessin des pièces n'est pas encore disponible!

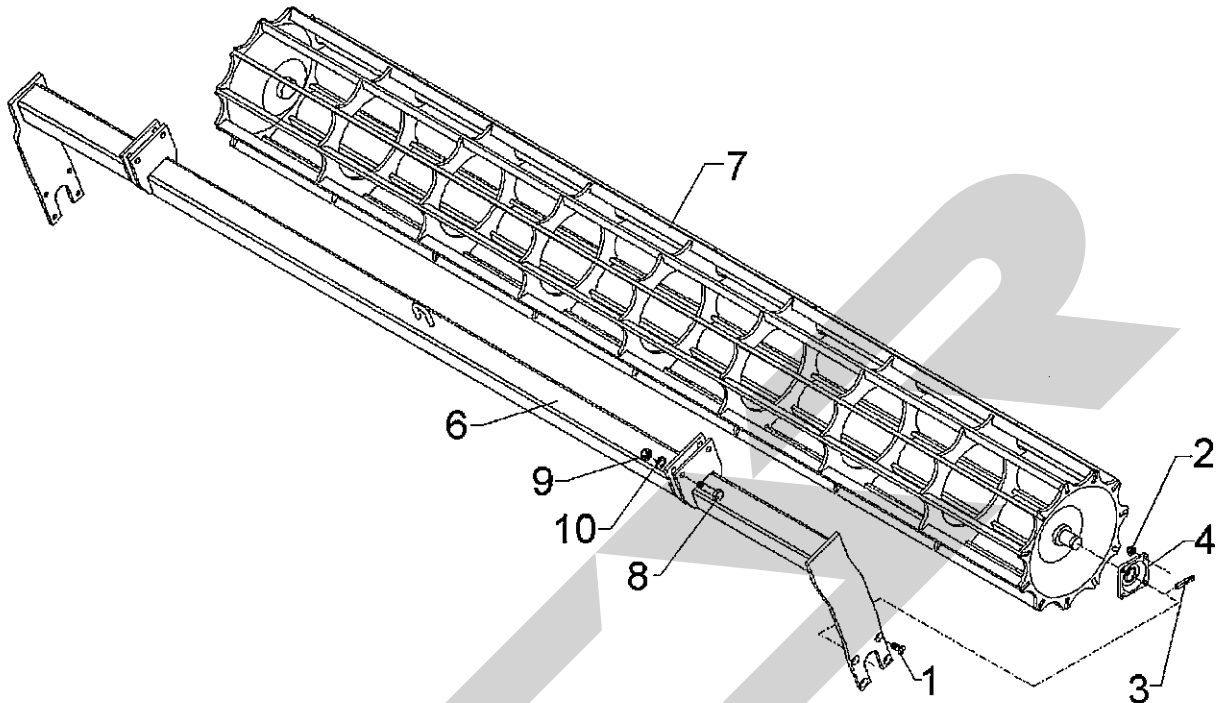
NL - Onderdelentekeningen zijn not niet aanwezig!

E - El dibujo de las piezas no está disponible!

DK - Reservedelstegning endnu ikke til rådighed!

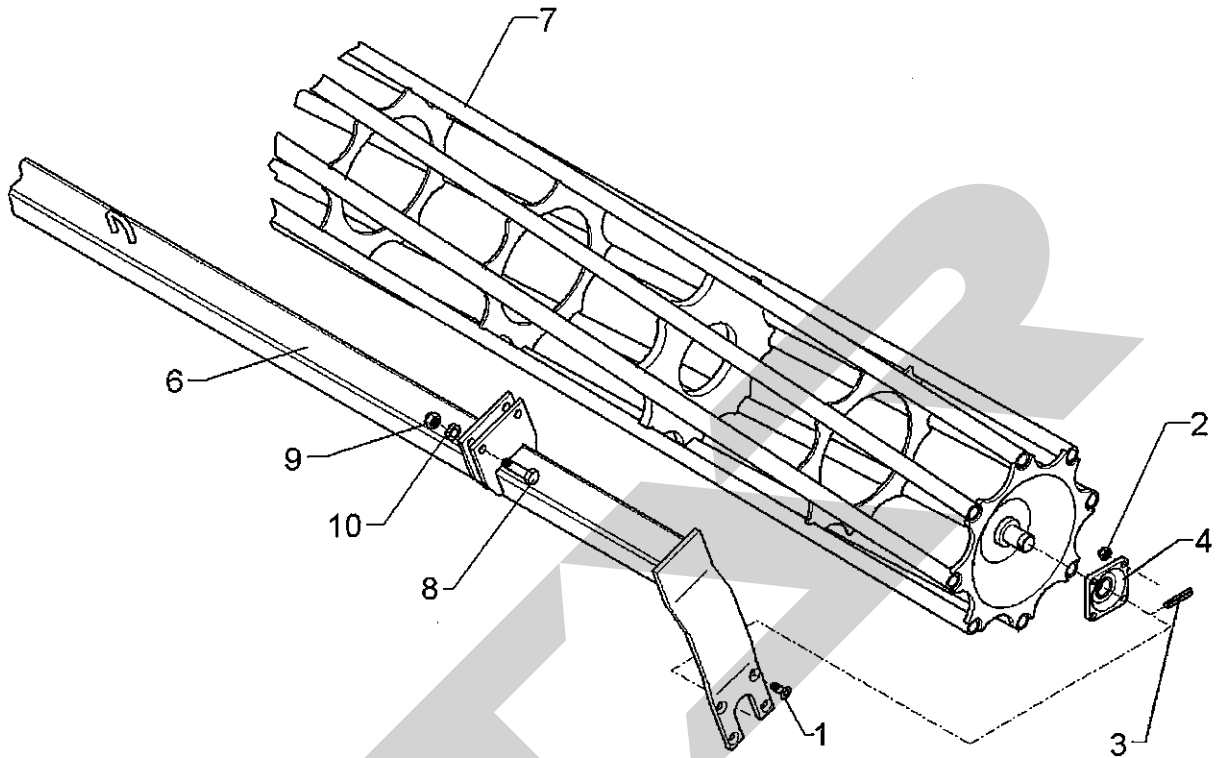
02.05

Pos.	Art.-Nr.	Stk.	Artikeltext / Description		Abmessung
1	301 3240	3	Sechskantschraube spz.	Bolt	M10x45-8.8
2	301 3870	5	Sechskantschraube spz.	Bolt	M16x65-10.9
3	303 0933	3	Sicherungsmutter	Sicherungsmutter	DIN985-NM10-8 Zn
4	303 0935	5	Sicherungsmutter	Sicherungsmutter	DIN985-NM16-8 Zn



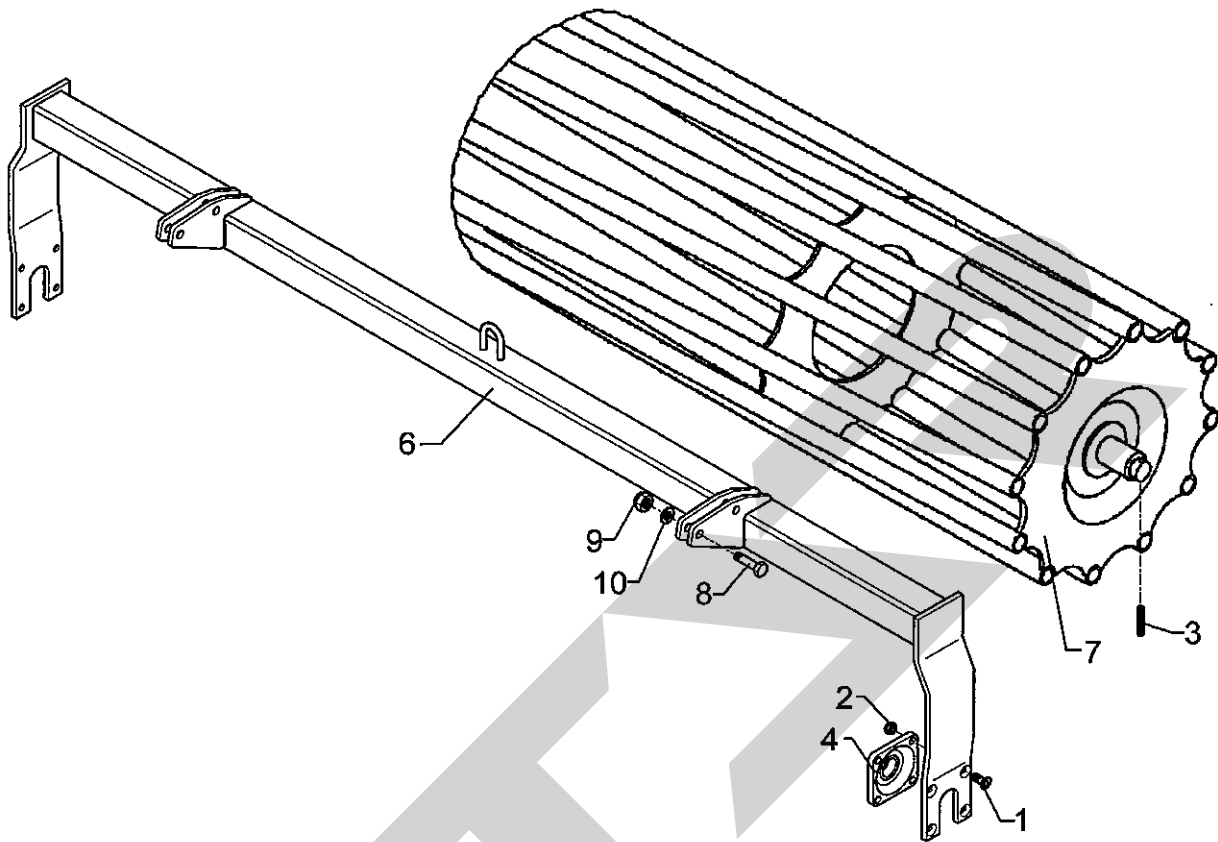
02.05

Pos.	Art.-Nr.	Stk.	Artikeltext / Description		Abmessung
1	301 6130	8	Senkschraube DIN7991-A	Countersunk bolt	M12x40-10.9
2	303 0934	8	Sicherungsmutter	Sicherungsmutter	DIN985-NM12-8 Zn
3	309 6072	2	Spannhülse	Expansion bush	8x40-DIN1481 Zn
4	319 9365	2	Flanschlager-Gehäuseeinheit	Bearing cpl.	RCJ 35 35x118x39,9
6	422 6610	1	Tragrahmen	Frame	80x2910 D400-300
7	423 1009	1	Flachstabwalze	Flat bar roller	D400x2954/11 3.00
8	301 3870	4	Sechskantschraube spz.	Bolt	M16x65-10.9
9	303 0935	4	Sicherungsmutter	Sicherungsmutter	DIN985-NM16-8 Zn
10	305 6155	4	Scheibe	Washer	D30/17x6 St-37



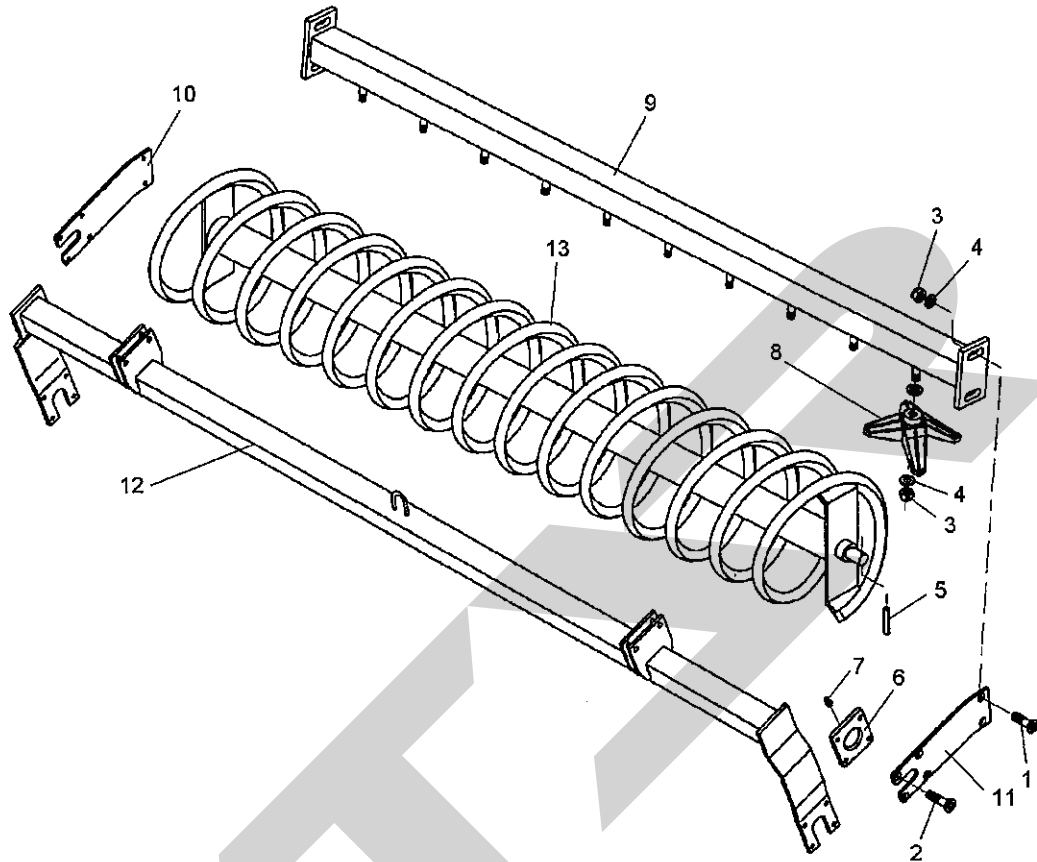
02.05

Pos.	Art.-Nr.	Stk.	Artikeltext / Description		Abmessung
1	301 6130	8	Senkschraube DIN7991-A	Countersunk bolt	M12x40-10.9
2	303 0934	8	Sicherungsmutter	Sicherungsmutter	DIN985-NM12-8 Zn
3	309 6072	2	Spannhülse	Expansion bush	8x40-DIN1481 Zn
4	319 9365	2	Flanschlager-Gehäuseeinheit	Bearing cpl.	RCJ 35 35x118x39.9
6	422 6610	1	Tragrahmen	Frame	80x2910 D400-300
7	423 0943	1	Rohrstabwalze	Tube bar roller	D400x2954-V RE 3.00
8	301 3870	4	Sechskantschraube spz.	Bolt	M16x65-10.9
9	303 0935	4	Sicherungsmutter	Sicherungsmutter	DIN985-NM16-8 Zn
10	305 6155	4	Scheibe	Washer	D30/17x6 St-37



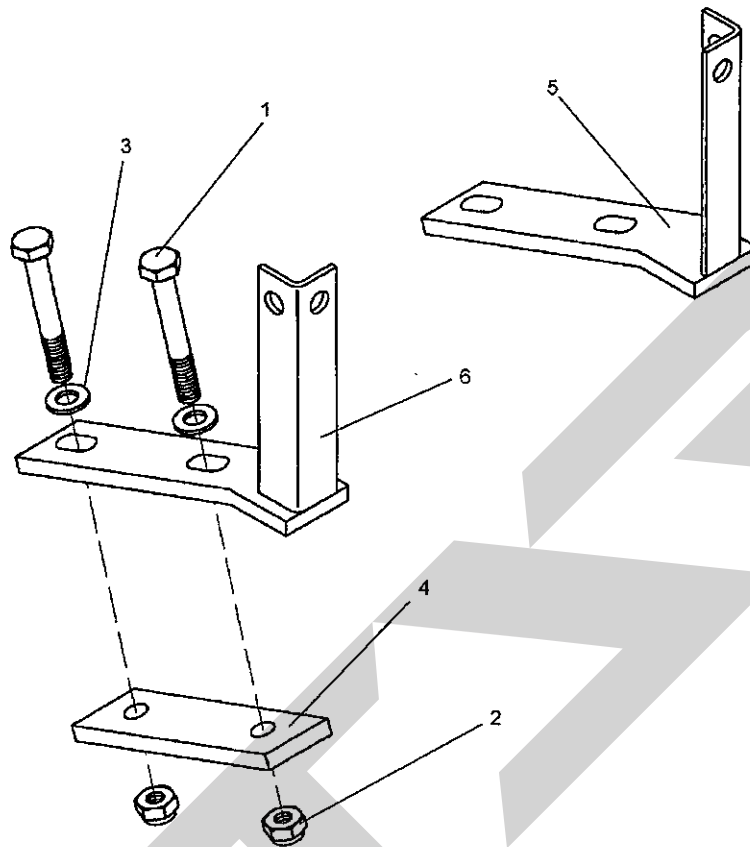
02.05

Pos.	Art.-Nr.	Stk.	Artikeltext / Description		Abmessung
1	301 6130	8	Senkschraube DIN7991-A	Countersunk bolt	M12x40-10.9
2	303 0934	8	Sicherungsmutter	Sicherungsmutter	DIN985-NM12-8 Zn
3	309 6072	2	Spannhülse	Expansion bush	8x40-DIN1481 Zn
4	319 9365	2	Flanschlager-Gehäuseeinheit	Bearing cpl.	RCJ 35 35x118x39,9
6	422 6611	1	Tragrahmen	Frame	80x2910 D540-300
7	423 0938	1	Rohrstabwalze	Tube bar roller	D540x2954 RE 3.00
8	301 3870	4	Sechskantschraube spz.	Bolt	M16x65-10.9
9	303 0935	4	Sicherungsmutter	Sicherungsmutter	DIN985-NM16-8 Zn
10	305 6155	4	Scheibe	Washer	D30/17x6 St-37



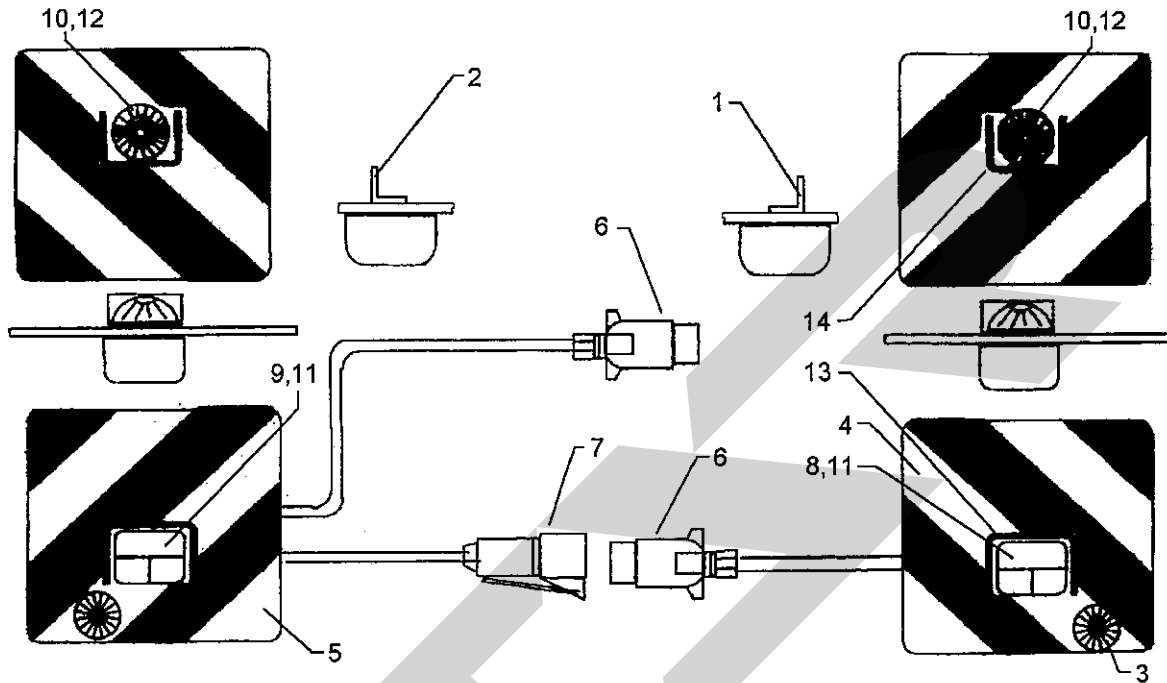
02.05

Pos.	Art.-Nr.	Stk.	Artikeltext / Description		Abmessung
1	301 6130	4	Senkschraube DIN7991-A	Countersunk bolt	M12x40-10.9
2	301 6132	8	Senkschraube DIN7991-A	Countersunk bolt	M12x50-10.9
3	303 0934	24	Sicherungsmutter	Sicherungsmutter	DIN985-NM12-8 Zn
4	305 6135	28	Scheibe DIN 134	Washer	13x28x2,5
5	309 6072	2	Spannhülse	Expansion bush	8x40-DIN1481 Zn
6	319 9365	2	Flanschlager-Gehäuseeinheit	Bearing cpl.	RCJ 35 35x118x39,9
7	323 6360	2	Schmiernippel	Grease nipple	R1/8
8	349 2010	12	Abstreifer	Scraper	Flexi-Coil
9	422 6328	1	Tragrohr für Abstreifer	Frame for scraper	Flexi-Coil 3,0m
10	422 6588	1	Halter zum Abstreifer	Holder	120x8x391,5 RE Flexi-Coil
11	422 6589	1	Halter zum Abstreifer	Holder	120x8x391,5 LI Flexi-Coil
12	422 6610	1	Tragrahmen	Frame	80x2910 D400-300
13	423 2202	1	Flexi-Coil-Walze	Flexi-Coil roller	D450 50x50-3,0m



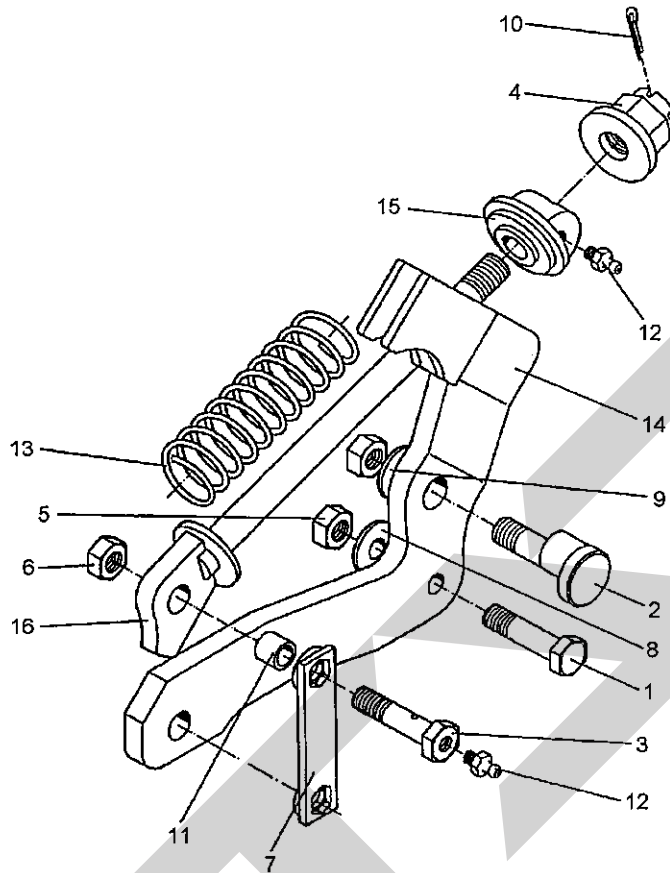
02.05

Pos.	Art.-Nr.	Stk.	Artikeltext / Description		Abmessung
1	301 3497	4	Sechskantschraube DIN931-A	Bolt	M12x120-8.8
2	303 0934	4	Sicherungsmutter	Sicherungsmutter	DIN985-NM12-8 Zn
3	305 6135	4	Scheibe DIN 134	Washer	13x28x2,5
4	459 1074	2	Brücke	Clamp plate	40x12x120 1x93-D12,5
5	470 1644	1	Leuchtenhalter	Carrier for light	H-RE 70-90 20°
6	470 1645	1	Leuchtenhalter	Carrier for light	H-LI 70-90 20°



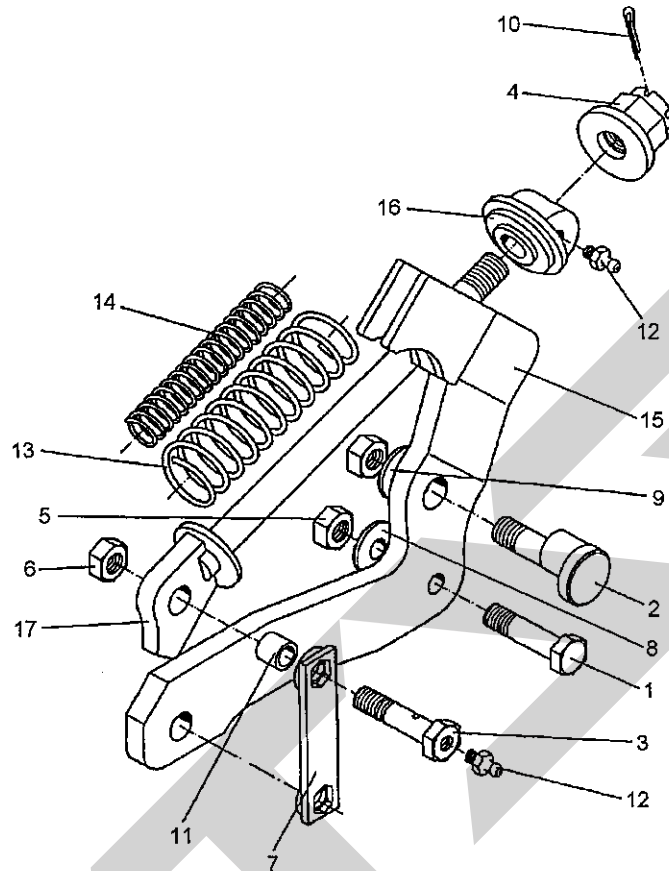
02.05

Pos.	Art.-Nr.	Stk.	Artikeltext / Description	Abmessung	
1	321 5012	1	Aufsteckteil	Plug-on unit	RE HR11027
2	321 5013	1	Aufsteckteil	Plug-on unit	LI HL11027
3	321 9917	2	Rückstrahler	Reflector	6200K
4	321 9936	1	Warntafel	Warning board	RE 423x423 DIN11030
5	321 9937	1	Warntafel	Warning board	LI 423x423 DIN11030
6	373 2124	2	Stecker Alu	Plug	7-polig
7	373 2140	1	Kupplungsdose	Connector socket	72.
8	373 3130	1	Rückleuchte rechts	Rear light, RH	BBS95R
9	373 3133	1	Rückleuchte links	Rear light, LH	BBS95L
10	373 3431	2	Positionleuchte	Position light	PL86
11	373 3526	2	Lichtscheibe	Light glas	RE E95
12	373 3529	2	Lichtscheibe	Light glas	E86
13	373 3801	2	Schutzhaube hinten	Rear cover	SH95
14	373 3802	2	Schutzhaube vorne	Front cover	SH86



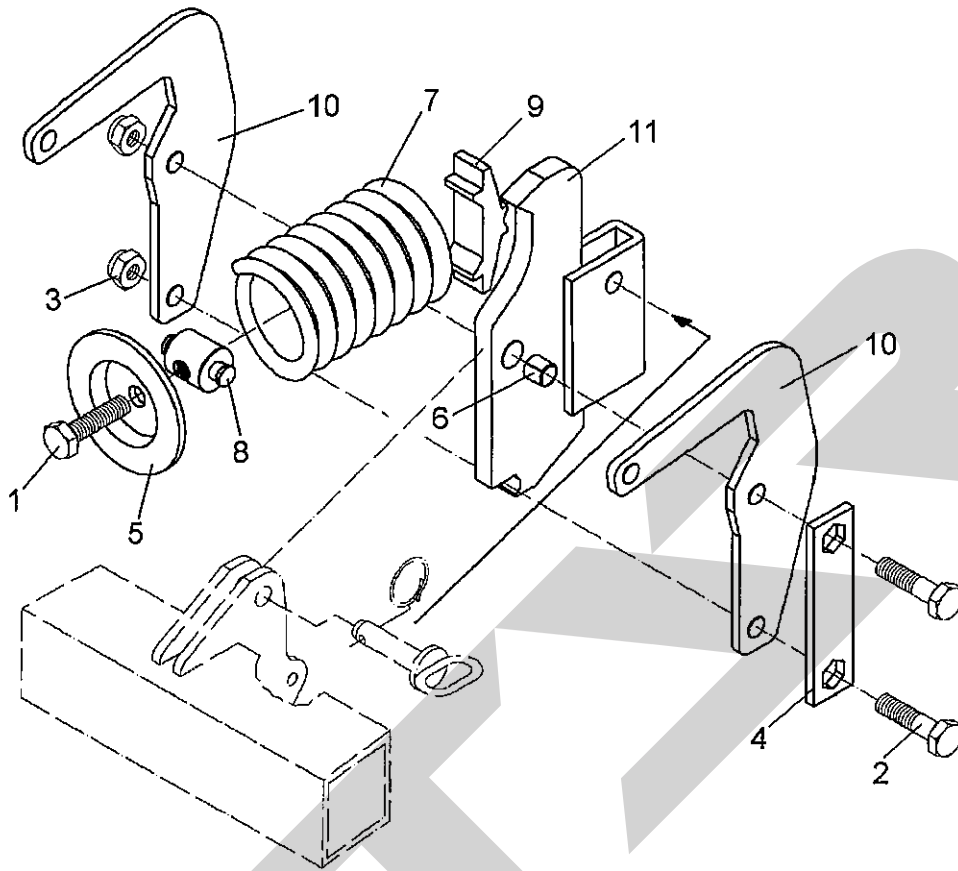
02.05

Pos.	Art.-Nr.	Stk.	Artikeltext / Description		Abmessung
1	301 3870	1	Sechskantschraube spz.	Bolt	M16x65-10.9
2	301 8213	1	Exzentrerschraube	Eccentric bolt	M20x68/D32-20
3	301 4604	2	Sechskantschraube	Bolt	M20x75 MSB
4	303 0125	1	Kronenmutter mit Bund	Castle nut	M24/50
5	303 0935	1	Sicherungsmutter	Sicherungsmutter	DIN985-NM16-8 Zn
6	303 0936	3	Sicherungsmutter	Sicherungsmutter	DIN985-NM20-8 Zn
7	305 1326	1	Sicherungsblech	Locking plate	SW30x150x6
8	305 6155	1	Scheibe	Washer	D30/17x6 St-37
9	305 6186	2	Scheibe	Washer	D20,5/40x2,5
10	311 7635	1	Splint	Peg	5x45 DIN94-St Zn
11	317 3397	2	Einspannbuchse	Expansion bush	EG20/28x20-DIN1498
12	323 6348	3	Schmiernippel	Grease nipple	AM10x1 DIN71412
13	329 8436	1	Druckfeder	Spring	21x90,5x400
14	427 5685	1	Überlastgrindel	Beam	Ü-85x20 A
15	427 8167	1	Lager	Bearing	D100/25x80 Ü
16	427 8238	1	Führung	Guiding	Ü-70x20



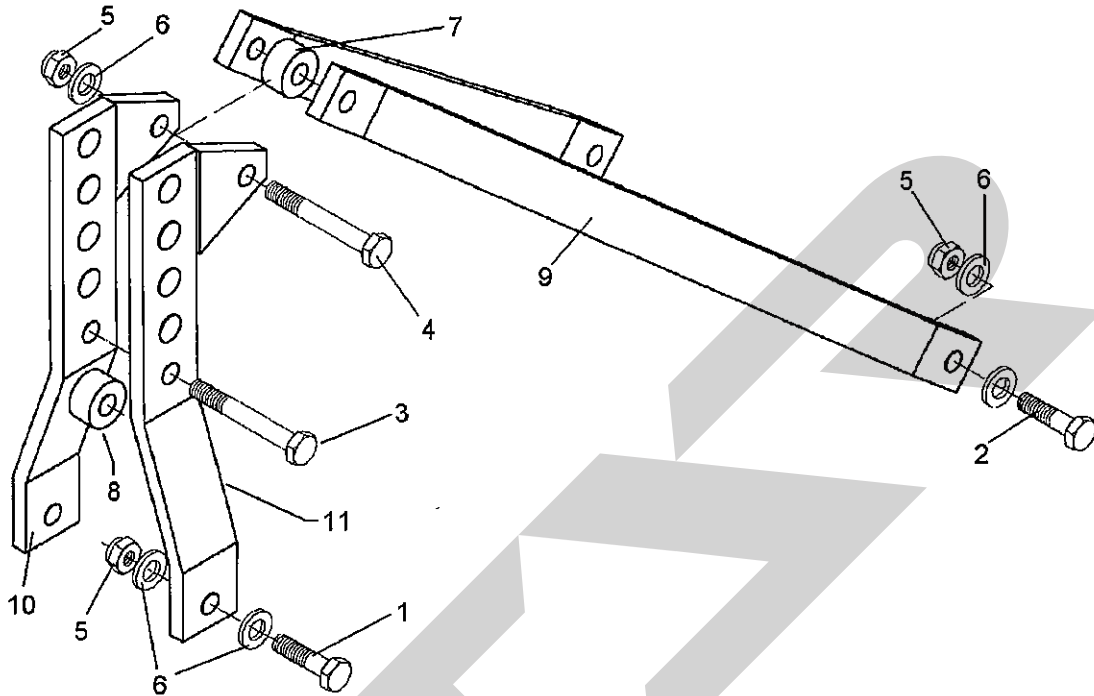
02.05

Pos.	Art.-Nr.	Stk.	Artikeltext / Description		Abmessung
1	301 3870	1	Sechskantschraube spz.	Bolt	M16x65-10.9
2	301 8213	1	Exzentrerschraube	Eccentric bolt	M20x68/D32-20
3	301 4604	2	Sechskantschraube	Bolt	M20x75 MSB
4	303 0125	1	Kronenmutter mit Bund	Castle nut	M24/50
5	303 0935	1	Sicherungsmutter	Sicherungsmutter	DIN985-NM16-8 Zn
6	303 0936	3	Sicherungsmutter	Sicherungsmutter	DIN985-NM20-8 Zn
7	305 1326	1	Sicherungsblech	Locking plate	SW30x150x6
8	305 6155	1	Scheibe	Washer	D30/17x6 St-37
9	305 6186	2	Scheibe	Washer	D20,5/40x2,5
10	311 7635	1	Splint	Peg	5x45 DIN94-St Zn
11	317 3397	2	Einspannbuchse	Expansion bush	EG20/28x20-DIN1498
12	323 6348	3	Schmiernippel	Grease nipple	AM10x1 DIN71412
13	329 8436	1	Druckfeder	Spring	21x90,5x400
14	329 8437	1	Druckfeder	Spring	13x55x380 Links
15	427 5685	1	Überlastgrindel	Beam	Ü-85x20 A
16	427 8167	1	Lager	Bearing	D100/25x80 Ü
17	427 8238	1	Führung	Guiding	Ü-70x20



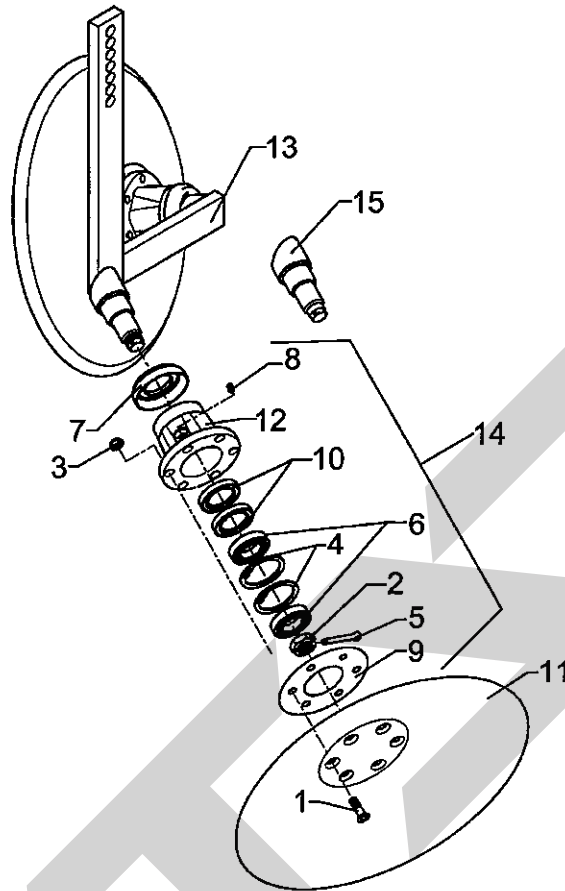
02.05

Pos.	Art.-Nr.	Stk.	Artikeltext / Description		Abmessung
1	301 5085	1	Sechskantschraube DIN933	Screw	M16x70-8.8
2	301 3920	2	Sechskantschraube spz.	Bolt	M16x80-8.8
3	303 0935	2	Sicherungsmutter	Sicherungsmutter	DIN985-NM16-8 Zn
4	305 1324	1	Sicherungsblech	Locking plate	40x4x160 1x120-SW24
5	305 6678	1	Scheibe gepreßt	Washer	D115/80x20x6
6	317 3336	1	Einspannbuchse	Expansion bush	EG16/22x18-DIN1498
7	329 8469	1	Druckfeder	Spring	14x97x202
8	427 5701	1	Gelenkmutter	Articulated nut	D35/16/14x59-M16
9	427 5702	1	Druckplatte	Pressure plate	30x110x36
10	427 5710	2	Federhalter	Flat steel	8x215x271
11	427 5712	1	Halmführung	Stalk guiding	50x18-18 D17/22



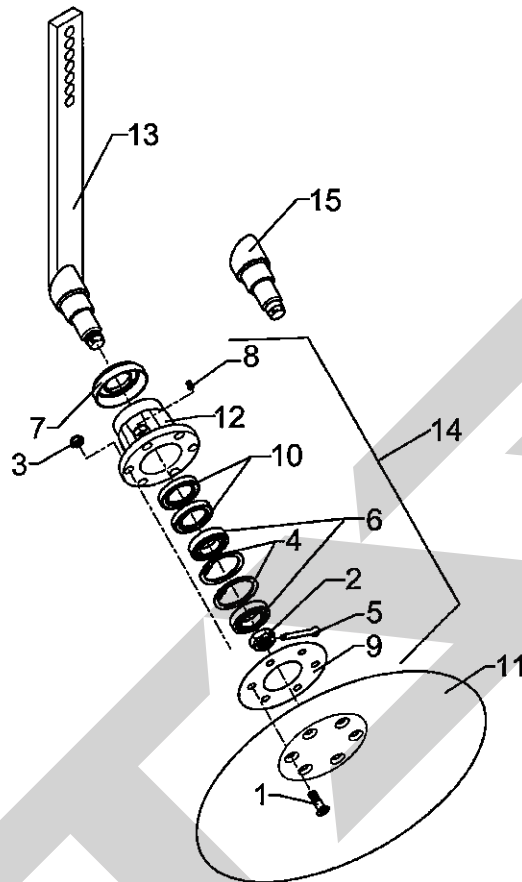
02.05

Pos.	Art.-Nr.	Stk.	Artikeltext / Description	Abmessung
1	301 4269	2	Sechskantschraube DIN933	Screw M20x60-8.8
2	301 4286	2	Sechskantschraube DIN931-A	Bolt M20x65-8.8
3	301 4425	1	Sechskantschraube DIN931-A	Bolt M20x110-8.8
4	301 4463	1	Sechskantschraube DIN931-A	Bolt M20x130-8.8
5	303 0936	6	Sicherungsmutter	Sicherungsmutter DIN985-NM20-8 Zn
6	305 6186	6	Scheibe	Washer D20,5/40x2,5
7	317 6880	1	Röhrchen	Tube 51x14,2x30
8	317 6890	1	Röhrchen	Tube 38x7,1x54
9	440 3514	2	Strebe	Support 50x20x980 SM7/300
10	440 5210	1	Turmplatte	Headstock plate RE 80x15x600 4xD26,25
11	440 5211	1	Turmplatte	Headstock plate LI 80x15x600 4xD32,5



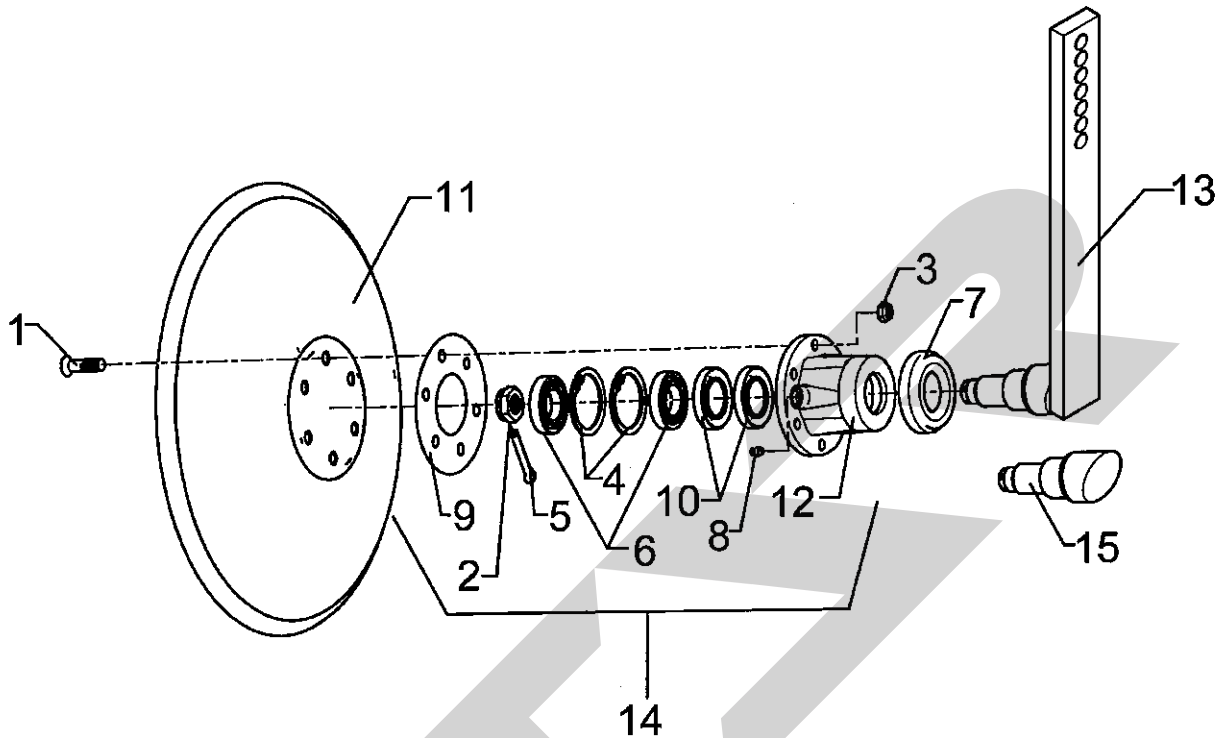
02.05

Pos.	Art.-Nr.	Stk.	Artikeltext / Description		Abmessung
1	301 6123	12	Senkschraube DIN7991-A	Countersunk bolt	M10x30-10.9
2	303 0193	1	Kronenmutter	Castle nut	DIN937-M24x1,5-22H
3	303 0933	12	Sicherungsmutter	Sicherungsmutter	DIN985-NM10-8 Zn
4	305 8924	2	Sicherungsring	Securing ring	62x2 DIN472
5	311 7613	1	Splint	Peg	3,2x40 DIN94-St Zn
6	319 9116	2	Kegelrollenlager	Bearing	30206.
7	323 0410	2	Schutzkappe	Cap	D81/77/40x18x2
8	323 6345	1	Schmiemippel	Grease nipple	LAM 6 DIN714/12
9	323 7641	1	Dichtung	Seal	D120/65x1,6
10	323 8032	2	Wellendichtring	Oil seal	40x55x7 BA
11	349 0458	2	Hohlscheibe	Hollow disc	D450/100x5
12	447 8882	1	Nabe	Hub	668 A
13	457 2418	1	Scheibenträger	Disc carrier	50x18 2xD450-SM9
14	547 8883	2	Lagerung	Bearing	668A 2x30206
15	215 1636	1	Achse	Axle	D50/40/30x128



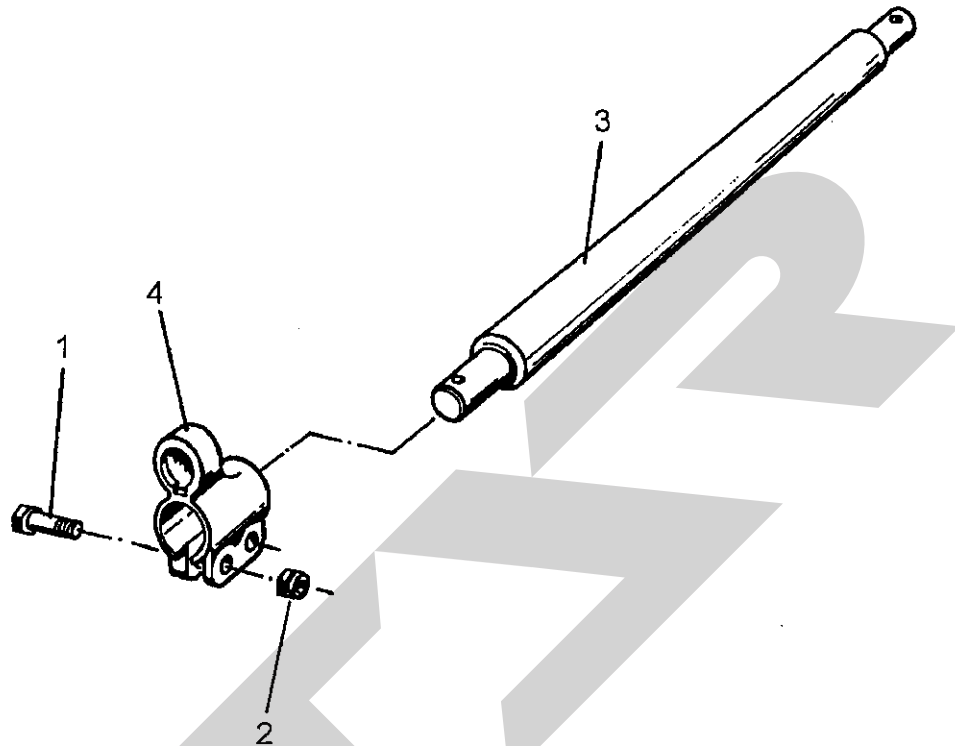
02.05

Pos.	Art.-Nr.	Stk.	Artikeltext / Description		Abmessung
1	301 6123	6	Senkschraube DIN7991-A	Countersunk bolt	M10x30-10.9
2	303 0193	1	Kronenmutter	Castle nut	DIN937-M24x1,5-22H
3	303 0933	6	Sicherungsmutter	Sicherungsmutter	DIN985-NM10-8 Zn
4	305 8924	2	Sicherungsring	Securing ring	62x2 DIN472
5	311 7613	1	Splint	Peg	3,2x40 DIN94-St Zn
6	319 9116	2	Kegelrollenlager	Bearing	30206.
7	323 0410	1	Schutzkappe	Cap	D81/77/40x18x2
8	323 6345	1	Schmiernippel	Grease nipple	LAM 6 DIN71412
9	323 7641	1	Dichtung	Seal	D120/65x1,6
10	323 8032	2	Wellendichtring	Oil seat	40x55x7 BA
11	349 0458	1	Hohlscheibe	Hollow disc	D450/100x5
12	447 8882	1	Nabe	Hub	668 A
13	457 2420	1	Scheibenträger	Disc carrier	RE 1xD450-SM9
14	547 8883	1	Lagerung	Bearing	668A 2x30206
15	215 1636	1	Achse	Axle	D50/40/30x128



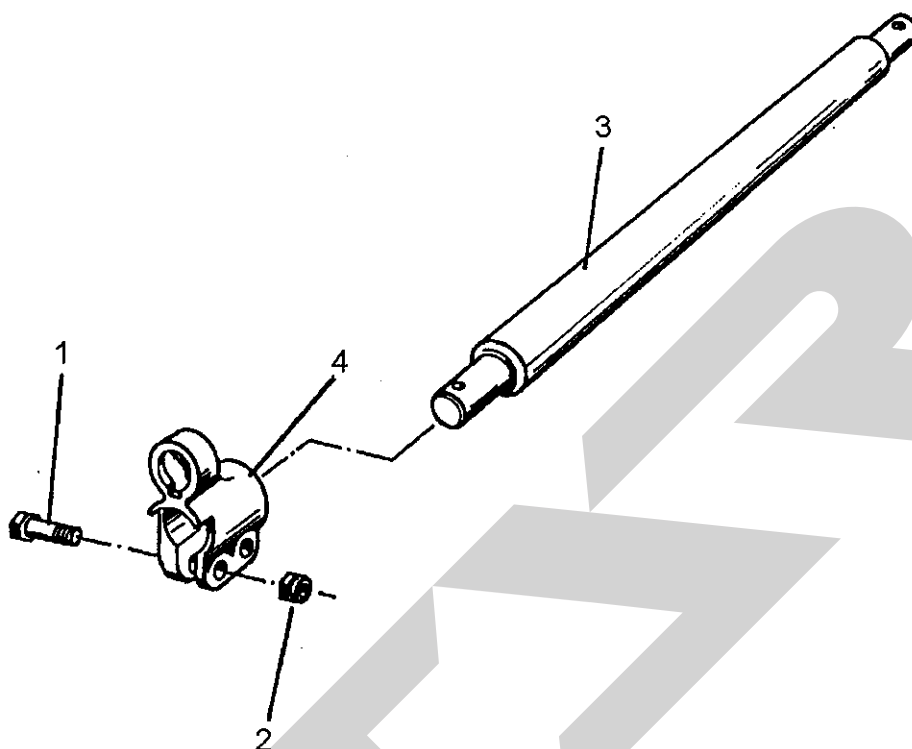
02.05

Pos.	Art.-Nr.	Stk.	Artikeltext / Description	Abmessung	
1	301 6123	6	Senkschraube DIN7991-A	Countersunk bolt	M10x30-10.9
2	303 0193	1	Kronenmutter	Castle nut	DIN937-M24x1,5-22H
3	303 0933	6	Sicherungsmutter	Sicherungsmutter	DIN985-NM10-8 Zn
4	305 8924	2	Sicherungsring	Securing ring	62x2 DIN472
5	311 7613	1	Splint	Peg	3,2x40 DIN94-St Zn
6	319 9116	2	Kegetrollenlager	Bearing	30206.
7	323 0410	1	Schutzkappe	Cap	D81/77/40x18x2
8	323 6345	1	Schmiernippel	Grease nipple	LAM 6 DIN71412
9	323 7641	1	Dichtung	Seal	D120/65x1,6
10	323 8032	2	Wellendichtring	Oil seal	40x55x7 BA
11	349 0458	1	Hohlscheibe	Hollow disc	D450/100x5
12	447 8882	1	Nabe	Hub	668 A
13	457 2421	1	Scheibenträger	Disc carrier	LI 1xD450-SM9
14	547 8883	1	Lagerung	Bearing	668A 2x30206
15	215 1636	1	Achse	Axle	D50/40/30x128



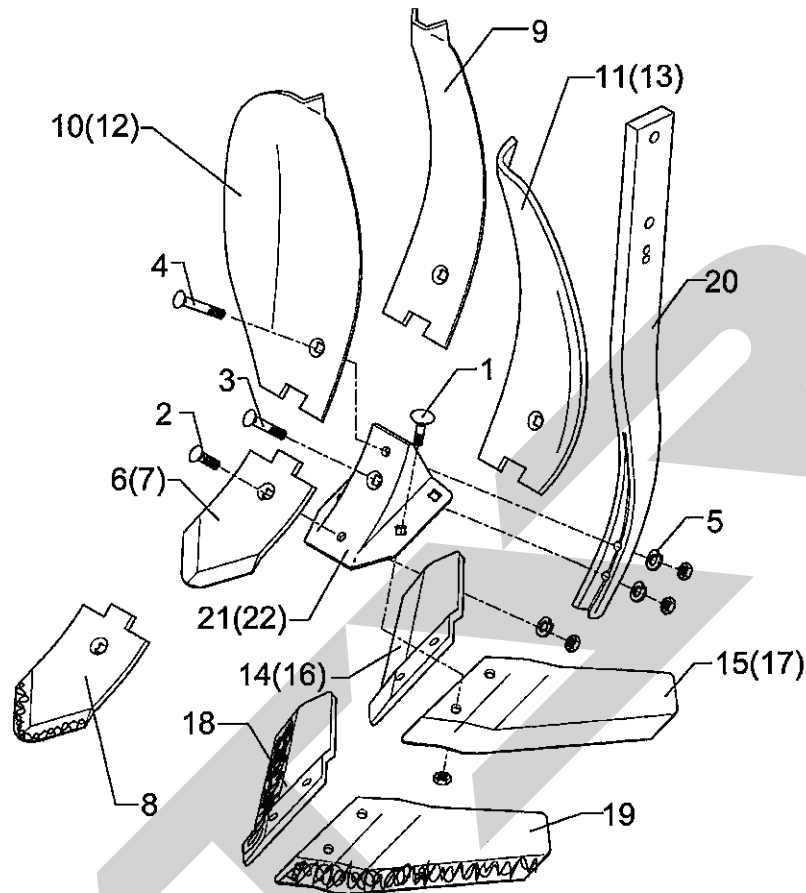
02.05

Pos.	Art.-Nr.	Stk.	Artikeltext / Description		Abmessung
1	301 3867	4	Sechskantschraube DIN931-A	Bolt	M16x65-8.8
2	303 0935	4	Sicherungsmutter	Sicherungsmutter	DIN985-NM16-8 Zn
3	461 7915	1	Schienenwelle	Drawbar	D40 L2 Z2
4	461 9872	2	Sperrstück	Stop	D40/55



02.05

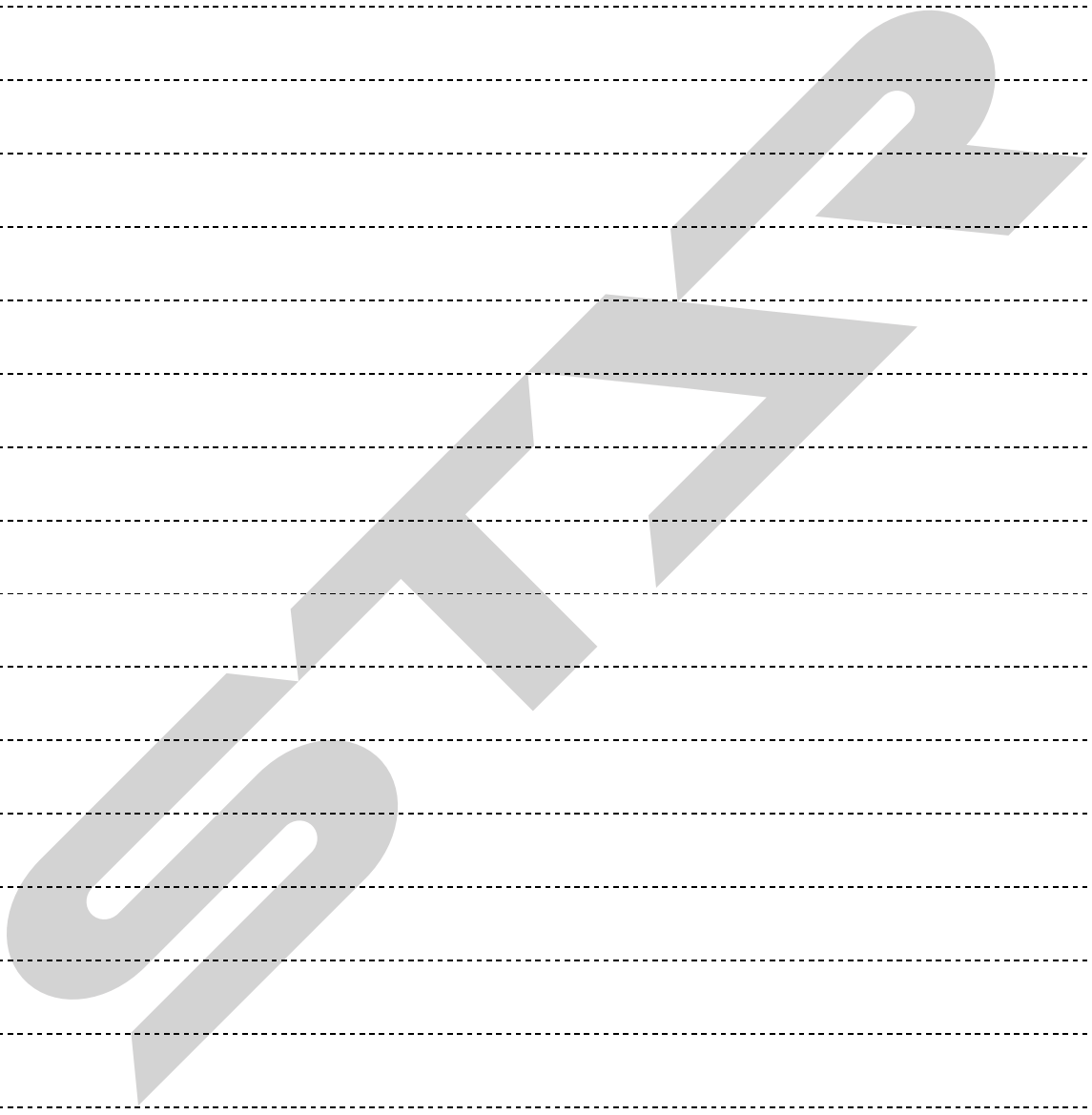
Pos.	Art.-Nr.	Stk.	Artikeltext / Description		Abmessung
1	301 3867	4	Sechskantschraube DIN931-A	Bolt	M16x65-8.8
2	303 0935	4	Sicherungsmutter	Sicherungsmutter	DIN985-NM16-8 Zn
3	461 7923	1	Schienenwelle	Drawbar	D55 L2 Z3
4	461 9873	2	Sperrstück	Stop	D55



02.05

Pos.	Art.-Nr.	Stk.	Artikeltext / Description		Abmessung
1	301 1805	4	Flachrundschaube mit Mutter	Bolt, cup square head	M12x30-10.9 MU
2	301 5785	1	Senkschraube	Countersunk bolt	M12x33-12.9-MU-10
3	301 5786	1	Senkschraube	Countersunk bolt	M12x55x20-12.9-MU-10
4	301 5787	1	Senkschraube	Countersunk bolt	M12x65x20-12.9-MU-10
5	305 9885	3	Federring	Spring ring	12 DIN127
6	337 4388	1	Scharspitze zum Smaragd	Point	S12D 120x10x230
7	337 4390	1	Scharspitze zum Smaragd	Point	S12 120x8x205
8	337 4392	1	Scharspitze aufgepanzert	Point	S12P 120x12x230
9	337 4395	1	Leitblech	Guideboard	LB1 100x8x305
10	337 4396	1	Randleitblech	Guideboard, outer	LBR1 RE 100x8x340
11	337 4397	1	Randleitblech	Guideboard, outer	LBR1 LI 100x8x340
12	337 4398	1	Randleitblech	Guideboard, outer	LBR2 RE
13	337 4399	1	Randleitblech	Guideboard, outer	LBR2 LI
14	337 4412	1	Flügelschar	Flügelschar	FL33 RE 100x8x2x330
15	337 4413	1	Flügelschar	Flügelschar	FL33 LI 100x8x2x330
16	337 4418	1	Flügelschar	Flügelschar	FL35D GEK RE 130x10x346
17	337 4419	1	Flügelschar	Flügelschar	FL35D GEK LI 130x10x346
18	337 4426	1	Flügelschar	Flügelschar	FL35P GEK RE 130x11x346
19	337 4427	1	Flügelschar	Flügelschar	FL35P GEK LI 130x11x346
20	465 3605	1	Halm	Stalk	60x20 H750
21	467 9105	1	Scharfuß	Foot	8-S/FL
22	467 9106	1	Scharfuß	Foot	10-S/FL

MEMO



SFAA

本 社	066-8555	千歳市上長都1061番地2 TEL 0123-26-1123 FAX 0123-26-2412
千歳営業所	066-8555	千歳市上長都1061番地2 TEL 0123-22-5131 FAX 0123-26-2035
旭川営業所	070-8004	旭川市神楽4条9丁目3番35号 TEL 0166-61-6131 FAX 0166-62-8985
豊富営業所	098-4100	天塩郡豊富町字上サロベツ1191番地44 TEL 0162-82-1932 FAX 0162-82-1696
帯広営業所	080-2462	帯広市西22条北1丁目12番地4 TEL 0155-37-3080 FAX 0155-37-5187
中標津営業所	086-1152	標津郡中標津町北町2丁目16番2 TEL 0153-72-2624 FAX 0153-73-2540
花巻営業所	028-3172	岩手県花巻市石鳥谷町北寺林第11地割120番3 TEL 0198-46-1311 FAX 0198-45-5999
仙台営業所	983-0013	宮城県仙台市宮城野区中野字神明179-1 TEL 022-388-8673 FAX 022-388-8735
小山営業所	323-0158	栃木県小山市梁2512-1 TEL 0285-49-1500 FAX 0285-49-1560
名古屋営業所	480-0102	愛知県丹羽郡扶桑町大字高雄字南屋敷191 TEL 0587-93-6888 FAX 0587-93-5416
岡山営業所	700-0973	岡山県岡山市下中野704-103 TEL 086-243-1147 FAX 086-243-1269
熊本営業所	861-0939	熊本県熊本市長嶺南1丁目2番1号 TEL 096-381-7222 FAX 096-384-3525
都城営業所	885-1202	宮崎県都城市高城町穂満坊1003-2 TEL 0986-53-2222 FAX 0986-53-2233