

STAR

 **LEMKEN**

パワーハロー

部品表

製品コード

K29232

型式

FLZ10K-450P

スター農機株式会社

部 品 表

部品のご注文について

1. 部品ご注文の際は、下記項目をご連絡ください。

- ①製 品 名
- ②型 式
- ③部品名称
- ④部品番号
- ⑤個 数

補修部品の供給年限について

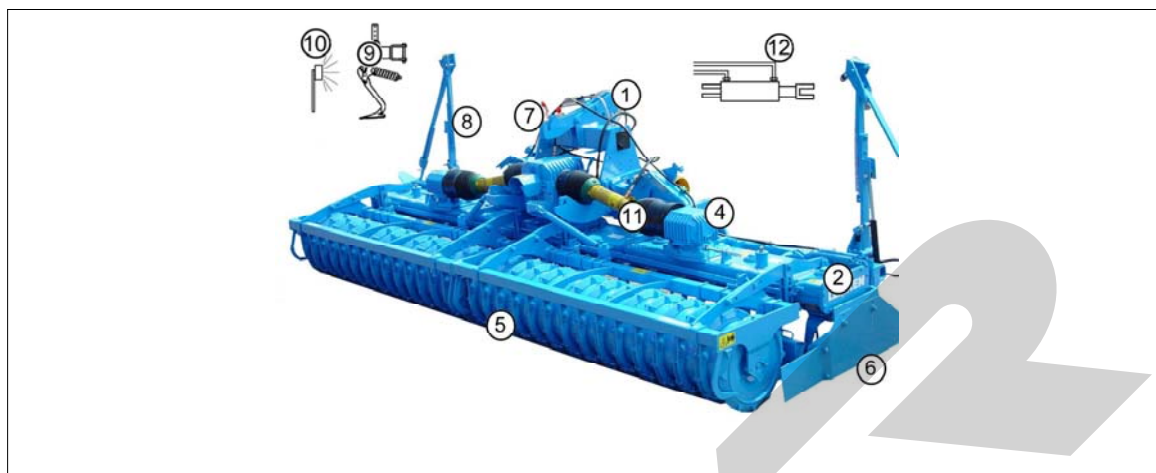
この製品の補修用部品の供給年限(期間)は、製造打ち切り後9年です。ただし、供給年限内であっても、特殊部品については納期などをご相談させていただく場合もあります。

補修部品の供給は原則的には上記の供給年限で終了しますが、供給年限経過後であっても、部品供給のご要請があった場合は納期および価格についてご相談させていただきます。

INHALTSVERZEICHNIS / CONTENTS

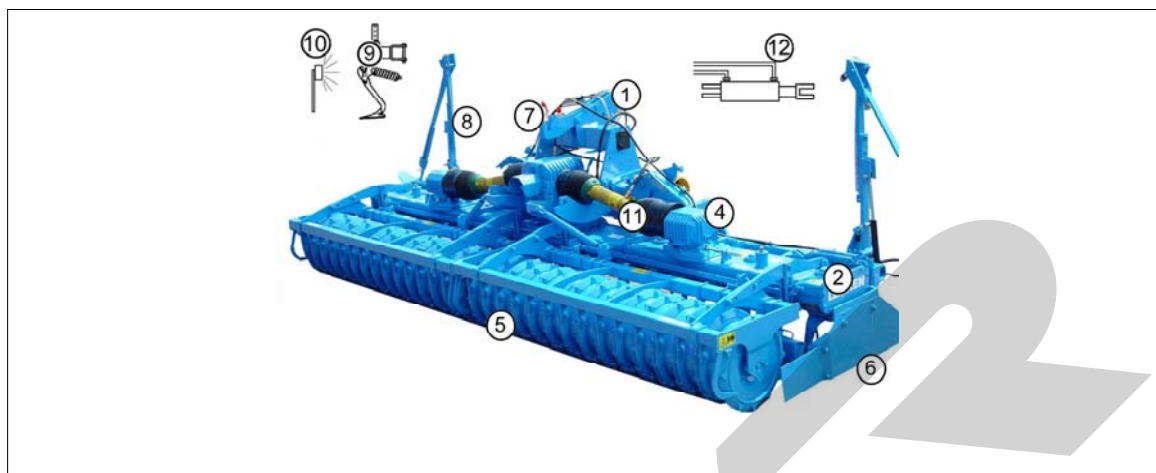


Zirkon 10/450 K



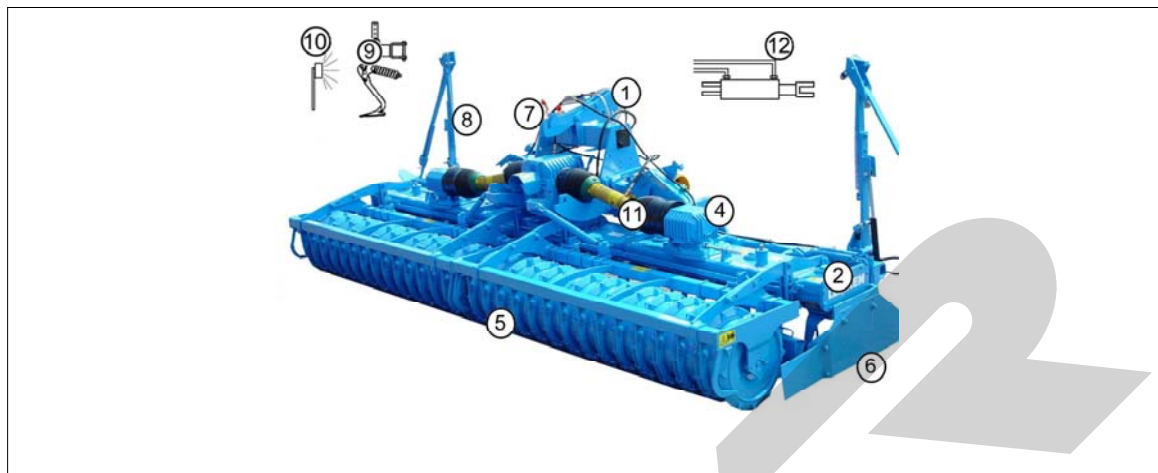
| Pos | Art.-Nr. | Artikeltext / Description | Abmessung |
|-----|----------|--------------------------------|--------------------------------|
| 1 | 313 7911 | Oberlenkerbolzen mit Kette | Top link pin with chain |
| 1 | 313 7921 | Oberlenkerbolzen mit Kette | Top link pin with chain |
| 1 | 313 7927 | Oberlenkerbolzen mit Kette | Top link pin with chain |
| 1 | 661 1375 | Unterenkeranschluß | Lower link connection |
| 1 | 661 1378 | Unterenkeranschluß | Lower link connection |
| 1 | 661 1379 | Unterenkeranschluß | Lower link connection |
| 1 | 682 2490 | Stütze | Support |
| 2 | 608 6082 | Rahmenträger | Frame carrier |
| 2 | 608 6115 | Schutzrohre wenn Planierbalken | Protection tubes |
| 2 | 608 6116 | Schutzrohre kein Planierbalken | Protection tubes |
| 2 | 608 6476 | Steinschutz | Steinschutz |
| 2 | 608 6540 | Planierbalken hinten | Levelling bar |
| 2 | 608 6555 | Planierbalken, vorne | Levelling bar, front |
| 2 | 608 7809 | Halter zum Planierbalken | Holder for levelling bar |
| 2 | 608 7815 | Halter zum Planierbalken | Holder for levelling bar |
| 2 | 608 8666 | Räderkasten | Gear bed |
| 2 | 608 8667 | Räderkasten | Gear bed |
| 2 | 608 9094 | Entriegelung mechanisch-hydr. | Unlocking device |
| 2 | 608 9095 | Entriegelung elektr.magnetisch | Unlocking device electr.magne. |
| 2 | 608 9097 | Entriegelung elektr.magnetisch | Unlocking device electr.magne. |
| 2 | 608 9150 | Grundrahmen | Basic frame |
| 2 | 666 1140 | Messerzinken | Blade tine |
| 2 | 666 1141 | Messerzinken | Blade tine |
| 2 | 666 1142 | Messerzinken | Blade tine |
| 2 | 666 1143 | Messerzinken | Blade tine |
| 4 | 555 9531 | Schaltgetriebe | Gear box |
| 4 | 555 9532 | Winkelgetriebe | Miter gear |
| 4 | 555 9533 | Winkelgetriebe | Miter gear |
| 4 | 655 9531 | Schaltgetriebe | Gear box |
| 4 | 655 9532 | Winkelgetriebe | Miter gear |
| 4 | 655 9533 | Winkelgetriebe | Miter gear |
| 5 | 622 0243 | Verstellung | Adjuster |
| 5 | 622 2890 | Träger | Carrier |
| 5 | 622 2892 | Träger | Carrier |
| 5 | 622 6355 | Rohrstabwalze | Tube bar roller |
| 5 | 622 6721 | Zahnpackerwalze | Packer roller |
| 5 | 622 6726 | Trapezringwalze | Trapezering roller |
| 5 | 622 6737 | Trapezpackerwalze | Trapeze packer roller |
| | | | KAT2G D25,4/31,7x158 |
| | | | KAT3G D31,7/25,4x158 |
| | | | K700 D40/44,5x228 |
| | | | D68/P L2 Z3 |
| | | | D68/P L3 Z3 GEK |
| | | | D68/P L1100 Z58 K700 |
| | | | 26,9x277 1x90 D16,25 |
| | | | Zirkon 10/450 K |
| | | | Zirkon 10/450 K |
| | | | Zirkon 10/450 K |
| | | | Zirkon 10/450 K |
| | | | Zirkon 9/450-K |
| | | | Zirkon 10/450-K |
| | | | Zirkon 7,9,10 - HI |
| | | | Zirkon 10 K V |
| | | | Zirkon 10/450-K RE |
| | | | Zirkon 10/450-K LI |
| | | | Zirkon 9/400-K - 9/600-K |
| | | | Zirkon 9/400-K - 9/600-K |
| | | | Zirkon 9/400-K - 9/600-K |
| | | | Zirkon 10/400+450-K |
| | | | SW34 |
| | | | SW34P |
| | | | SZ34 |
| | | | SZ34P |
| | | | Zirkon 10/400-600 K |
| | | | Zirkon 10 K RE |
| | | | Zirkon 10 K LI |
| | | | Zirkon 10/400-600 K |
| | | | Zirkon 10 K |
| | | | Zirkon 10 K |
| | | | Zirkon 10/450-K |
| | | | ZPW420+ZPW500 Zirkon 9 K |
| | | | Zirkon 9/400-600 K RSTW |
| | | | RSW D540-2.25 |
| | | | ZPW D500-2,25m |
| | | | TRW D500-225-B-18R |
| | | | TPW D500-225-18R125 |

Zirkon 10/450 K



| Pos | Art.-Nr. | Artikeltext / Description | Abmessung | |
|-----|----------|--------------------------------|--------------------------------|---------------------------|
| 5 | 622 6742 | Zahnpackerwalze kurz.Abstreif. | Packer roller, short scraper | ZPW D500-2,25m |
| 5 | 622 6750 | Trapezpackerwalze | Trapeze packer roller | TPW D500-225-15R150 |
| 5 | 622 6757 | Trapezpackerwalze | Trapeze packer roller | TPW D500-225-13R175 |
| 5 | 622 6764 | Trapezscheibenwalze | Trapeze disc roller | TSW D500-225-18R-125 |
| 6 | 608 3956 | Seitenblechverlängerung | Side plate extension | Zirkon 5x200x384 |
| 6 | 608 4009 | Seitenklappe | Side plate | Zirkon 10 |
| 6 | 608 4021 | Federzug | Stroke | Zirkon 10/400-600K |
| 6 | 657 2434 | Zuführscheibe | Feeding disc | D450/60x20 RE Zirkon |
| 6 | 657 2435 | Zuführscheibe | Feeding disc | D450/60x20 LI Zirkon |
| 7 | 640 1134 | Turmverlängerung | Extension for headstock | Zirkon K700 |
| 7 | 640 1136 | Turmverlängerung | Extension for headstock | Zirkon |
| 7 | 640 8406 | Dreipunkturm | Headstock | Zirkon 10K |
| 7 | 661 8458 | Hydraulisches Aushubgestänge | Hydraulic lift linkage | Zirkon 10K Särschiene |
| 7 | 661 8459 | Hydraulisches Aushubgestänge | Hydraulic lift linkage | Zirkon 10K Anbaugeräte |
| 7 | 661 8476 | Frontanbaubock | Front headstock | FAB-Zirkon 10K L2 |
| 7 | 661 8524 | Kupplungsteile | Fittings | FK Solitair/Zirkon 10K |
| 8 | 582 1248 | Achse zum Spuranreißer | Axle for track marker | D30x595 668A |
| 8 | 682 1273 | Spuranreißer | Track marker | Zirkon 400K+450-K D380 B |
| 9 | 557 2520 | Halter zum Spurlockerer | Holder for track scraper | FSÜ 70x70-40x20 |
| 9 | 557 2528 | Halter zum Spurlockerer | Holder for track scraper | 70x70 40x20 Zirkon 10 V |
| 9 | 557 4995 | Spurlockerer ohne Halter | Track scraper | FSÜ+G25 40x20 |
| 9 | 557 5001 | Spurlockerer Schmalschar | Track scraper | FSÜ S 4 |
| 9 | 657 4989 | Spurlockerer mit Halter lang | Track scraper with holder long | FSÜ-G25 70x70 |
| 9 | 657 4990 | Spurlockerer mit Halter | Track scraper with holder | FSÜ-G25 70x70 |
| 9 | 657 4998 | Spurlockerer mit Halter | Track scraper with holder | FSÜ-P50/6 |
| 10 | 670 1645 | Leuchtenhalter | Carrier for light | Zirkon 9-K HR+HL |
| 10 | 670 1646 | Leuchtenhalter | Carrier for light | Zirkon 9-K HR+HL RSW-D540 |
| 10 | 670 2003 | Beleuchtungsanlage vorne | Lighting equipment, front | Zirkon 9/K |
| 10 | 670 2014 | Warntafel mit Beleuchtung | Lighting equipment with boards | HR+HL 4m |
| 10 | 670 5070 | Transportschutz Zahnpackerwal. | Transport protection | Zirkon 9-K |
| 10 | 670 5071 | Transportschutz Zinken | Transport protection | Zirkon 9-K |
| 10 | 673 4472 | Gelenkwellenüberwach.akustisch | PTO shaft control, audible | Zirkon 9 K + 9 KA |
| 10 | 673 4477 | Gelenkwellenüberwach.akustisch | PTO shaft control, audible | f. Solitair 10 |
| 11 | 655 7136 | Gelenkwelle | PTO shaft | W2600-860 1.3/4-6 |
| 11 | 655 7300 | Gelenkwelle P600-860 | PTO shaft P600-860 | P600-860 1.3/4-20 1.3/4-6 |
| 11 | 655 7301 | Gelenkwelle | PTO shaft | P600-860 1.3/4-6 |

Zirkon 10/450 K



| Pos | Art.-Nr. | Artikeltext / Description | Abmessung | |
|-----|----------|------------------------------|----------------------------|---------------------------|
| 11 | 655 7306 | Gelenkwelle P600-710 | PTO shaft P600-710 | P600-710 1.3/8-6 |
| 11 | 655 7307 | Gelenkwelle P600-710 | PTO shaft P600-710 | P600-710 1.3/4-20 1.3/4-6 |
| 11 | 655 7308 | Gelenkwelle P600-710 | PTO shaft P600-710 | P600-710 1.3/4-6 |
| 11 | 655 7309 | Gelenkwelle P600-710 | PTO shaft P600-710 | P600-710 1.3/8-21 |
| 11 | 655 7310 | Gelenkwelle | PTO shaft | P500 PG20-510 K64/2R 22R |
| 11 | 670 5055 | Zapfwellenschutz Durchtrieb | PTO guard | 1.3/8 |
| 11 | 670 5236 | Zapfwellenschutz | PTO guard | Zirkon 10-K D162 |
| 11 | 670 5237 | Zapfwellenschutz | PTO guard | Zirkon 10-K D211 |
| 11 | 673 6024 | Gelenkwellenüberwachung | PTO shaft control | Zirkon K |
| 12 | 582 1248 | Achse zum Spuranreißer | Axle for track marker | D30x595 668A |
| 12 | 675 5208 | Hydraulikanlage DW Säschiene | Hydraulic assembly DA | 2x63x245 HG-ST |
| 12 | 675 5209 | Hydraulikanlage EW | Hydraulic assembly SA | 2x63x245 |
| 12 | 675 5223 | Hydraulische Einklappung | HY-assembly folding device | Zirkon 10/400+450K |
| 12 | 675 8404 | Hydraulikanlage Spuranreißer | HY-assembly track marker | Zirkon 400/450, 400K/450K |

Oberlenkerbolzen mit Kette / Top link pin with chain

1

KAT2G D25,4/31,7x158

313 7911

05.06

| Pos. | Art.-Nr. | Stk. | Artikeltext / Description | | Abmessung |
|------|----------|------|---------------------------|--------------------------|-------------------------|
| 1 | 305 8545 | 1 | Sicherungsring | Securing ring | 3x30-35x1,25 Zn |
| 2 | 305 8560 | 1 | Federsicherung mit Kette | Securing clip with chain | D3,6/D21-460mm-Zn |
| 3 | 311 9315 | 1 | Klappstift mit Bohrung | Securing pin | 8x42 DIN11023 |
| 4 | 313 7910 | 1 | Oberlenkerbolzen | Top link pin | KAT2G D25,4/31,7x158 Zn |

Oberlenkerbolzen mit Kette / Top link pin with chain

1

KAT3G D31,7/25,4x158

313 7921

05.06

| Pos. | Art.-Nr. | Stk. | Artikeltext / Description | | Abmessung |
|------|----------|------|---------------------------|--------------------------|-------------------------|
| 1 | 305 8545 | 1 | Sicherungsring | Securing ring | 3x30-35x1,25 Zn |
| 2 | 305 8560 | 1 | Federsicherung mit Kette | Securing clip with chain | D3,6/D21-460mm-Zn |
| 3 | 311 9315 | 1 | Klappstift mit Bohrung | Securing pin | 8x42 DIN11023 |
| 4 | 313 7920 | 1 | Oberlenkerbolzen | Top link pin | KAT3G D31,7/25,4x160 Zn |

Oberlenkerbolzen mit Kette / Top link pin with chain

1

K700 D40/44,5x228

313 7927

05.06

| Pos. | Art.-Nr. | Stk. | Artikeltext / Description | | Abmessung |
|------|----------|------|---------------------------|--------------------------|-------------------|
| 1 | 305 8545 | 1 | Sicherungsring | Securing ring | 3x30-35x1,25 Zn |
| 2 | 305 8560 | 1 | Federsicherung mit Kette | Securing clip with chain | D3,6/D21-460mm-Zn |
| 3 | 311 9302 | 1 | Klappstift | Securing pin | 12x60 |
| 4 | 313 7926 | 1 | Oberlenkerbolzen | Top link pin | K700 D40/44,5x228 |

Unterlenkeranschluß / Lower link connection

1

D68/P L2 Z3

661 1375

05.06

| Pos. | Art.-Nr. | Stk. | Artikeltext / Description | | Abmessung |
|------|----------|------|----------------------------|-----------------|------------------|
| 1 | 301 3867 | 2 | Sechskantschraube DIN931-A | Bolt | M16x65-8.8 |
| 2 | 303 0935 | 2 | Sicherungsmutter | Selflocking nut | DIN985-NM16-8 Zn |
| 3 | 305 7030 | 2 | Scheibe | Washer | 110x70x10 |
| 4 | 461 7905 | 1 | Schienenwelle | Drawbar | D68 L2 Z3 980lg. |
| 5 | 461 9868 | 2 | Klemme | Clamp | D68x40 |

05.06

| Pos. | Art.-Nr. | Stk. | Artikeltext / Description | | Abmessung |
|------|----------|------|----------------------------|-----------------|------------------------|
| 1 | 301 3867 | 2 | Sechskantschraube DIN931-A | Bolt | M16x65-8.8 |
| 2 | 301 4313 | 1 | Sechskantschraube DIN931-A | Bolt | M20x70-8.8 |
| 3 | 303 0935 | 2 | Sicherungsmutter | Selflocking nut | DIN985-NM16-8 Zn |
| 4 | 303 0936 | 1 | Sicherungsmutter | Selflocking nut | DIN985-NM20-8 Zn |
| 5 | 305 7030 | 2 | Scheibe | Washer | 110x70x10 |
| 6 | 461 6025 | 1 | Halter | Holder | - |
| 7 | 461 6026 | 1 | Hebel | Lever | 20x102x245 1xD72 1xD21 |
| 8 | 461 7974 | 1 | Schienenwelle, gebogen | Drawbar | D68 L3 Z3 |
| 9 | 461 9868 | 2 | Klemme | Clamp | D68x40 |

Unterlenkeranschluß / Lower link connection

1

D68/P L1100 Z58 K700

661 1379

05.06

| Pos. | Art.-Nr. | Stk. | Artikeltext / Description | | Abmessung |
|------|----------|------|----------------------------|-----------------|--------------------|
| 1 | 301 3867 | 2 | Sechskantschraube DIN931-A | Bolt | M16x65-8.8 |
| 2 | 303 0935 | 2 | Sicherungsmutter | Selflocking nut | DIN985-NM16-8 Zn |
| 3 | 305 7030 | 2 | Scheibe | Washer | 110x70x10 |
| 4 | 461 7928 | 1 | Schienenwelle | Drawbar | D68 L1100 Z58 K700 |
| 5 | 461 9868 | 2 | Klemme | Clamp | D68x40 |

Stütze / Support

1

26,9x277 1x90 D16,25

682 2490

05.06

| Pos. | Art.-Nr. | Stk. | Artikeltext / Description | | Abmessung |
|------|----------|------|---------------------------|-----------------|---------------------|
| 1 | 301 3323 | 2 | Sechskantschraube DIN933 | Screw | M12x30-8.8 |
| 2 | 303 0934 | 2 | Sicherungsmutter | Selflocking nut | DIN985-NM12-8 Zn |
| 3 | 482 2490 | 1 | Stütze | Support | 26,9x277 1x90 D12,5 |

05.06

| Pos. | Art.-Nr. | Stk. | Artikeltext / Description | | Abmessung |
|------|----------|------|----------------------------|-----------------|-------------------------------|
| 1 | 301 3586 | 4 | Sechskantschraube DIN931-A | Bolt | M14x60-10.9 |
| 2 | 303 0941 | 4 | Sicherungsmutter | Selflocking nut | DIN985-NM14-8 Zn |
| 3 | 408 6080 | 2 | Rahmenträger | Frame carrier | Zirkon 10/400 K +450K 70x297 |
| 4 | 408 6082 | 1 | Rahmenträger | Frame carrier | Zirkon 10/450 K RE 70x1108 |
| 5 | 408 6083 | 1 | Rahmenträger | Frame carrier | Zirkon 10/450 K LI 70x1108 |
| 6 | 408 6090 | 1 | Rahmenträger | Frame carrier | Zirkon 10/400-450 K RE 70x297 |
| 7 | 408 6091 | 1 | Rahmenträger | Frame carrier | Zirkon 10/400-450 K LI 70x297 |

05.06

| Pos. | Art.-Nr. | Stk. | Artikeltext / Description | | Abmessung |
|------|----------|------|---------------------------|-----------------|-----------------------|
| 1 | 301 7781 | 4 | Bügelschraube | U-bolt | M10x38x76 DIN3570A Zn |
| 2 | 301 7789 | 4 | Bügelschraube | U-bolt | M12/71x101 (284) Zn |
| 3 | 303 0933 | 8 | Sicherungsmutter | Selflocking nut | DIN985-NM10-8 Zn |
| 4 | 303 0934 | 8 | Sicherungsmutter | Selflocking nut | DIN985-NM12-8 Zn |
| 5 | 408 6011 | 4 | Lasche | Lashing | 40x15x180 4xD12,5 |
| 7 | 408 6102 | 2 | Rohr | Tube | 33,7x4,5x376 |
| 8 | 408 6104 | 1 | Rohr | Tube | 33,7x4,5x996 |

05.06

| Pos. | Art.-Nr. | Stk. | Artikeltext / Description | | Abmessung |
|------|----------|------|---------------------------|-----------------|-----------------------|
| 1 | 301 7781 | 4 | Bügelschraube | U-bolt | M10x38x76 DIN3570A Zn |
| 2 | 301 7789 | 4 | Bügelschraube | U-bolt | M12/71x101 (284) Zn |
| 3 | 303 0933 | 8 | Sicherungsmutter | Selflocking nut | DIN985-NM10-8 Zn |
| 4 | 303 0934 | 8 | Sicherungsmutter | Selflocking nut | DIN985-NM12-8 Zn |
| 5 | 408 6011 | 4 | Lasche | Lashing | 40x15x180 4xD12,5 |
| 10 | 408 6111 | 1 | Rohr | Tube | 33,7x4,5x2241 |

Steinschutz / Steinschutz

2

Zirkon 10/450 K

608 6476

05.06

| Pos. | Art.-Nr. | Stk. | Artikeltext / Description | | Abmessung |
|------|----------|------|----------------------------|-------------|----------------------|
| 1 | 301 3254 | 4 | Sechskantschraube DIN931-A | Bolt | M10x65-8.8 Zn |
| 2 | 301 4408 | 8 | Sechskantschraube DIN931-A | Bolt | M20x100ls70xb25-10.9 |
| 3 | 317 6643 | 4 | Röhrchen | Tube | D20/11x26 |
| 4 | 408 6476 | 1 | Steinschutz | Steinschutz | Zirkon 10/450 K RE |
| 5 | 408 6477 | 1 | Steinschutz | Steinschutz | Zirkon 10/450 K LI |

Planierbalken hinten / Levelling bar

2

Zirkon 9/450-K

608 6540

05.06

| Pos. | Art.-Nr. | Stk. | Artikeltext / Description | | Abmessung |
|------|----------|------|---------------------------|-----------------|----------------------|
| 1 | 305 6155 | 2 | Scheibe | Washer | D30/17x6 St-37 |
| 2 | 311 9565 | 2 | Klappstift | Securing pin | 4,5mm |
| 3 | 321 6961 | 2 | Exzenterhebel | Eccentric lever | D16x230/69x14x50/25 |
| 4 | 408 6540 | 1 | Planierbalken | Leveling bar | Zirkon 9+10/450-K RE |
| 5 | 408 6541 | 1 | Planierbalken | Leveling bar | Zirkon 9+10/450-K LI |

Planierbalken, vorne / Levelling bar, front

2

Zirkon 10/450-K

608 6555

05.06

| Pos. | Art.-Nr. | Stk. | Artikeltext / Description | | Abmessung |
|------|----------|------|---------------------------|----------------------|-----------------------|
| 1 | 305 6155 | 2 | Scheibe | Washer | D30/17x6 St-37 |
| 2 | 311 9565 | 2 | Klappstift | Securing pin | 4,5mm |
| 3 | 321 6961 | 2 | Exzenterhebel | Eccentric lever | D16x230/69x14x50/25 |
| 4 | 408 6556 | 1 | Planierbalken, vorne | Levelling bar, front | Zirkon 10/450 K VO RE |
| 5 | 408 6557 | 1 | Planierbalken, vorne | Levelling bar, front | Zirkon 10/450 K VO LI |

Halter zum Planierbalken / Holder for levelling bar

2

Zirkon 7,9,10 - HI

608 7809

05.06

| Pos. | Art.-Nr. | Stk. | Artikeltext / Description | | Abmessung |
|------|----------|------|---------------------------|--------------------------|---------------------|
| 1 | 301 7789 | 2 | Bügelschraube | U-bolt | M12/71x101 (284) Zn |
| 2 | 303 0934 | 4 | Sicherungsmutter | Selflocking nut | DIN985-NM12-8 Zn |
| 3 | 311 9565 | 1 | Klappstift | Securing pin | 4,5mm |
| 4 | 313 8346 | 1 | Stift | Pin | D16/78/174/1xD6,5 |
| 5 | 408 7800 | 1 | Halter zum Planierbalken | Holder for levelling bar | 120/61/21/120x16 |
| 6 | 408 7808 | 1 | Halter zum Planierbalken | Holder for levelling bar | 120x142-21x61 |

Halter zum Planierbalken / Holder for levelling bar

2

Zirkon 10 K V

608 7815

05.06

| Pos. | Art.-Nr. | Stk. | Artikeltext / Description | | Abmessung |
|------|----------|------|---------------------------|--------------------------|---------------------|
| 1 | 301 7789 | 2 | Bügelschraube | U-bolt | M12/71x101 (284) Zn |
| 2 | 303 0934 | 4 | Sicherungsmutter | Selflocking nut | DIN985-NM12-8 Zn |
| 3 | 311 9565 | 2 | Klappstift | Securing pin | 4,5mm |
| 4 | 313 8346 | 2 | Stift | Pin | D16/78/174/1xD6,5 |
| 5 | 408 7808 | 1 | Halter zum Planierbalken | Holder for levelling bar | 120x142-21x61 |

05.06

| Pos. | Art.-Nr. | Stk. | Artikeltext / Description | | Abmessung |
|------|----------|------|----------------------------|------------------------|------------------------------|
| 1 | 301 0868 | 1 | Augenschraube DIN444 | Eye bolt | BM16x130xb100-8.8 D2=16,1 Zn |
| 2 | 301 3254 | 2 | Sechskantschraube DIN931-A | Bolt | M10x65-8.8 Zn |
| 3 | 301 3653 | 4 | Sechskantschraube DIN933 | Screw | M16x20-8.8 |
| 4 | 301 5005 | 22 | Sechskantschraube DIN933 | Screw | M10x35-8.8 |
| 5 | 301 7380 | 1 | Sechskantschraube DIN933 | Screw | M16x35-8.8 Zn |
| 6 | 303 0933 | 24 | Sicherungsmutter | Selflocking nut | DIN985-NM10-8 Zn |
| 7 | 303 0984 | 9 | 6kt-Mutter | Nut | DIN936-M36x1,5-17H-BL |
| 8 | 303 1021 | 1 | Verstellmutter Getriebe | Nut | M16 Zn Zirkon 10 |
| 9 | 305 8946 | 9 | Sicherungsring | Securing ring | 110x4 DIN472 |
| 10 | 309 6047 | 1 | Spannhülse | Expansion bush | 6x18-DIN1481 |
| 11 | 317 6643 | 2 | Röhrchen | Tube | D20/11x26 |
| 12 | 317 7874 | 9 | Distanzring | Distance ring | D76/40x24 |
| 13 | 317 9302 | 9 | Buchse konisch | Bush | D49/40,5/35x11,4 |
| 14 | 319 8642 | 9 | Rillenkugellager | Bearing | 6308 2RSR |
| 15 | 319 8616 | 9 | Rillenkugellager | Bearing | 6212 2RSR E C3 |
| 16 | 323 0311 | 1 | Lüfterdeckel | Vent cover | D76/M30x3x23 |
| 17 | 323 0370 | 9 | Verschlußkappe | Cover | D90 Zirkon 6/7/9 |
| 18 | 323 0416 | 9 | Schutzkappe | Cap | D109/70,7x7,5 |
| 19 | 323 0462 | 2 | Deckel | Cap | 8x190x388 12xD11 |
| 20 | 323 5024 | 9 | Lauftring | Race ring | D110/60x20 |
| 21 | 323 7601 | 9 | Filzring mit Gehäuse | Felt ring with housing | 80/110x5 AO |
| 22 | 323 7688 | 2 | Korkdichtung | Gasket | 3x190x412 12xD11 |
| 23 | 323 8180 | 9 | Wellendichtring | Oil seal | 80x110x10 BB DIN3760 |
| 24 | 375 1231 | 1 | O-Ring | O-ring | 54x3,5 |
| 25 | 375 1258 | 9 | O-Ring | O-ring | 70x2 |
| 26 | 375 2091 | 4 | Kupferring | Copper washer | 16x22x1,5 |

Räderkasten / Gear bed

2

Zirkon 10/450-K RE

608 8666

05.06

| Pos. | Art.-Nr. | Stk. | Artikeltext / Description | | Abmessung |
|------|----------|------|-----------------------------|---------------|----------------------|
| 27 | 375 2145 | 1 | Kupferring | Copper washer | A 18x22x1,5 DIN7603 |
| 28 | 375 2196 | 1 | Be- und Entlüftungsschraube | Vent plug | M18x1,5 |
| 29 | 408 8666 | 1 | Räderkasten | Gear bed | Zirkon 10/450-K RE |
| 30 | 455 0726 | 9 | Rotorwelle | Rotor wave | D235/60/40/M36x1,5 |
| 31 | 455 1537 | 9 | Zahnrad | Gear wheel | Z40 M6 D257,37x65/45 |
| 32 | 459 0945 | 1 | Brücke | Clamp plate | 30x8x94 1x74-D11 |
| 33 | 877 1591 | 25 | | | |
| 34 | 877 1600 | 0 | | | |
| 35 | 886 3005 | 0 | | | |

05.06

| Pos. | Art.-Nr. | Stk. | Artikeltext / Description | | Abmessung |
|------|----------|------|----------------------------|------------------------|------------------------------|
| 1 | 301 0868 | 1 | Augenschraube DIN444 | Eye bolt | BM16x130xb100-8.8 D2=16,1 Zn |
| 2 | 301 3254 | 2 | Sechskantschraube DIN931-A | Bolt | M10x65-8.8 Zn |
| 3 | 301 3653 | 4 | Sechskantschraube DIN933 | Screw | M16x20-8.8 |
| 4 | 301 5005 | 22 | Sechskantschraube DIN933 | Screw | M10x35-8.8 |
| 5 | 301 7380 | 1 | Sechskantschraube DIN933 | Screw | M16x35-8.8 Zn |
| 6 | 303 0933 | 24 | Sicherungsmutter | Selflocking nut | DIN985-NM10-8 Zn |
| 7 | 303 0984 | 9 | 6kt-Mutter | Nut | DIN936-M36x1,5-17H-BL |
| 8 | 303 1021 | 1 | Verstellmutter Getriebe | Nut | M16 Zn Zirkon 10 |
| 9 | 305 8946 | 9 | Sicherungsring | Securing ring | 110x4 DIN472 |
| 10 | 309 6047 | 1 | Spannhülse | Expansion bush | 6x18-DIN1481 |
| 11 | 317 6643 | 2 | Röhrchen | Tube | D20/11x26 |
| 12 | 317 7874 | 9 | Distanzring | Distance ring | D76/40x24 |
| 13 | 317 9302 | 9 | Buchse konisch | Bush | D49/40,5/35x11,4 |
| 14 | 319 8642 | 9 | Rillenkugellager | Bearing | 6308 2RSR |
| 15 | 319 8616 | 9 | Rillenkugellager | Bearing | 6212 2RSR E C3 |
| 16 | 323 0311 | 1 | Lüfterdeckel | Vent cover | D76/M30x3x23 |
| 17 | 323 0370 | 9 | Verschlußkappe | Cover | D90 Zirkon 6/7/9 |
| 18 | 323 0416 | 9 | Schutzkappe | Cap | D109/70,7x7,5 |
| 19 | 323 0462 | 2 | Deckel | Cap | 8x190x388 12xD11 |
| 20 | 323 5024 | 9 | Lauftring | Race ring | D110/60x20 |
| 21 | 323 7601 | 9 | Filzring mit Gehäuse | Felt ring with housing | 80/110x5 AO |
| 22 | 323 7688 | 2 | Korkdichtung | Gasket | 3x190x412 12xD11 |
| 23 | 323 8180 | 9 | Wellendichtring | Oil seal | 80x110x10 BB DIN3760 |
| 24 | 375 1231 | 1 | O-Ring | O-ring | 54x3,5 |
| 25 | 375 1258 | 9 | O-Ring | O-ring | 70x2 |
| 26 | 375 2091 | 4 | Kupferring | Copper washer | 16x22x1,5 |

Räderkasten / Gear bed

2

Zirkon 10/450-K LI

608 8667

05.06

| Pos. | Art.-Nr. | Stk. | Artikeltext / Description | | Abmessung |
|------|----------|------|-----------------------------|---------------|----------------------|
| 27 | 375 2145 | 1 | Kupferring | Copper washer | A 18x22x1,5 DIN7603 |
| 28 | 375 2196 | 1 | Be- und Entlüftungsschraube | Vent plug | M18x1,5 |
| 29 | 408 8667 | 1 | Räderkasten | Gear bed | Zirkon 10/450-K LI |
| 30 | 455 0726 | 9 | Rotorwelle | Rotor wave | D235/60/40/M36x1,5 |
| 31 | 455 1537 | 9 | Zahnrad | Gear wheel | Z40 M6 D257,37x65/45 |
| 32 | 459 0945 | 1 | Brücke | Clamp plate | 30x8x94 1x74-D11 |
| 33 | 877 1591 | 25 | | | |
| 34 | 877 1600 | 0 | | | |
| 35 | 886 3005 | 0 | | | |

Entriegelung mechanisch-hydr. / Unlocking device

2

Zirkon 9/400-K - 9/600-K

608 9094

05.06

| Pos. | Art.-Nr. | Stk. | Artikeltext / Description | | Abmessung |
|------|----------|------|---------------------------|---------------|-----------------------|
| 1 | 331 4915 | 1 | Seilzug kpl. | Tackle, cpl. | D8x6000 |
| 2 | 575 2144 | 1 | Hubbegrenzer Hebel rechts | Raise limiter | HBS12L M18x1,5 Zn |
| 3 | 575 2145 | 1 | Hubbegrenzer Hebel links | Raise limiter | HBS12LM M18x1,5 ZN |
| 4 | 331 4913 | 1 | Wurzelklemme | Clamp | Zn 13.0001/06.2408.01 |

05.06

| Pos. | Art.-Nr. | Stk. | Artikeltext / Description | | Abmessung |
|------|----------|------|--------------------------------|------------------------|---------------------------|
| 1 | 375 4040 | 3 | Einschraubverschraubung | Nipple | xGE 15-LR R1/2-B |
| 2 | 375 4500 | 2 | Einstellbare W-Verschraubung | Adjustable angle union | x-evW12-LM DKO24° M18x1,5 |
| 3 | 573 4459 | 1 | Verlängerungska.Stecker-Buchse | Extension cable | M12-9m 3x0,75 |
| 4 | 573 4467 | 1 | Taster kompl. | Switch cpl. | Zirkon 9K/400-600 |
| 5 | 573 5060 | 1 | Kabelbaum elektr.magn.Verrieg. | Cable form | Zirkon 9K/400-600 |
| 6 | 575 2080 | 2 | Magnetventil 2 Wege | Magnet valve 2 ways | EVH 06/C3 3/8 12Volt |

Entriegelung elektr.magnetisch / Unlocking device electr.magne.

2

Zirkon 9/400-K - 9/600-K

608 9097

05.06

| Pos. | Art.-Nr. | Stk. | Artikeltext / Description | | Abmessung |
|------|----------|------|------------------------------|------------------------|---------------------------|
| 1 | 375 4040 | 3 | Einschraubverschraubung | Nipple | xGE 15-LR R1/2-B |
| 2 | 375 4500 | 2 | Einstellbare W-Verschraubung | Adjustable angle union | x-evW12-LM DKO24° M18x1,5 |
| 3 | 573 6140 | 1 | Kabel Entriegelung Soli 10K | Cable | Solitronic |
| 4 | 575 2080 | 2 | Magnetventil 2 Wege | Magnet valve 2 ways | EVH 06/C3 3/8 12Volt |

05.06

| Pos. | Art.-Nr. | Stk. | Artikeltext / Description | | Abmessung |
|------|----------|------|-----------------------------|-----------------|------------------------|
| 1 | 301 3734 | 2 | Sechskantschraube DIN933 | Screw | M16x45-12.9 A=max.3mm |
| 2 | 301 4575 | 2 | Sechskantschraube DIN931-A | Bolt | M20x260-8.8 Zn |
| 3 | 301 4606 | 8 | Sechskantschraube spz. | Bolt | M20x80-10.9 |
| 4 | 301 4633 | 2 | Sechskantschraube DIN933 | Screw | M24x70-8.8 |
| 5 | 303 0935 | 2 | Sicherungsmutter | Selflocking nut | DIN985-NM16-8 Zn |
| 6 | 303 0936 | 10 | Sicherungsmutter | Selflocking nut | DIN985-NM20-8 Zn |
| 7 | 303 0980 | 2 | Sechskantmutter | Nut | M24 DIN934-8 |
| 8 | 305 2150 | 4 | Paßscheibe | Shim | 50x62x1,0 DIN988 |
| 9 | 305 6164 | 8 | Scheibe | Washer | D35/20,5x5 |
| 10 | 305 8877 | 4 | Sicherungsring | Securing ring | 50x3 DIN471 |
| 11 | 313 5035 | 2 | Bolzen mit Verdrehsicherung | Pin with stop | FN D50x211/236 |
| 12 | 313 5039 | 2 | Bolzen | Pin | FN D50x201/222,5 |
| 13 | 317 3434 | 8 | Einspannbuchse | Expansion bush | EG50/60x40-DIN1498 |
| 14 | 323 6348 | 4 | Schmiernippel | Grease nipple | AM10x1 DIN71412 |
| 15 | 408 9130 | 2 | Stellhebel | Adjusting link | 50x12x228 1xD16,25 |
| 16 | 408 9151 | 1 | Mittelteil | Center section | Zirkon 10/400-600 K |
| 17 | 408 9154 | 1 | Lagerplatte | Bearing plate | Zirkon 10/400-450K LI |
| 18 | 408 9155 | 1 | Lagerplatte | Bearing plate | Zirkon 10/400-450K LI |
| 19 | 408 9156 | 1 | Zylinderhalter | Carrier for ram | t=25 2xD38 2x33,7x158 |
| 20 | 408 9160 | 1 | Seitenteil | Lateral part | Zirkon 10/400-450 K RE |
| 21 | 408 9161 | 1 | Seitenteil | Lateral part | Zirkon 10/400-450 K LI |

Messerzinken / Blade tine

2

SW34

666 1140

05.06

| Pos. | Art.-Nr. | Stk. | Artikeltext / Description | | Abmessung |
|------|----------|------|---------------------------|------------|-----------|
| 1 | 311 9802 | 1 | Flachklappstecker | Linch pin | 36x137 |
| 2 | 337 7042 | 1 | Messerzinken | Blade tine | SW34 RE |
| 3 | 337 7043 | 1 | Messerzinken | Blade tine | SW34 LI |

Messerzinken / Blade tine

2

SW34P

666 1141

05.06

| Pos. | Art.-Nr. | Stk. | Artikeltext / Description | | Abmessung |
|------|----------|------|---------------------------|------------|-----------|
| 1 | 311 9802 | 1 | Flachklappstecker | Linch pin | 36x137 |
| 2 | 337 7044 | 1 | Messerzinken | Blade tine | SW34P RE |
| 3 | 337 7045 | 1 | Messerzinken | Blade tine | SW34P LI |

Messerzinken / Blade tine

2

SZ34

666 1142

05.06

| Pos. | Art.-Nr. | Stk. | Artikeltext / Description | | Abmessung |
|------|----------|------|---------------------------|------------|-----------|
| 1 | 311 9802 | 1 | Flachklappstecker | Linch pin | 36x137 |
| 2 | 337 7048 | 1 | Messerzinken | Blade tine | SZ34 RE |
| 3 | 337 7049 | 1 | Messerzinken | Blade tine | SZ34 LI |

Messerzinken / Blade tine

2

SZ34P

666 1143

05.06

| Pos. | Art.-Nr. | Stk. | Artikeltext / Description | | Abmessung |
|------|----------|------|---------------------------|------------|-----------|
| 1 | 311 9802 | 1 | Flachklappstecker | Linch pin | 36x137 |
| 2 | 337 7050 | 1 | Messerzinken | Blade tine | SZ34P RE |
| 3 | 337 7051 | 1 | Messerzinken | Blade tine | SZ34P LI |

05.06

| Pos. | Art.-Nr. | Stk. | Artikeltext / Description | | Abmessung |
|------|----------|------|---------------------------|------------------------|------------------------|
| 10 | 455 9537 | 1 | Getriebegehäuse kpl. | Gear box cpl. | Zirkon 10-K |
| 40 | 455 9536 | 1 | Getriebeflansch vorn | Gear box flange, front | Zirkon 10 |
| 50 | 455 5506 | 1 | Schalthebel | Switch lever | Zirkon 10-K |
| 60 | 455 0618 | 1 | Profilwelle | Transmission shaft | Zirkon 10 |
| 70 | 455 5502 | 1 | Schaltelement | Switch element | Zirkon 10 |
| 80 | 455 0619 | 1 | Abtriebswelle | Driven shaft | Zirkon 10-K |
| 90 | 455 1918 | 1 | Kegelrad | Bevel gear wheel | Zirkon 10 |
| 100 | 455 1920 | 1 | Kegelrad | Bevel gear wheel | Zirkon 10-K |
| 110 | 455 1917 | 1 | Kegelrad | Bevel gear wheel | Zirkon 10 |
| 120 | 455 1921 | 2 | Kegelrad | Bevel gear wheel | Zirkon 10-K |
| 140 | 455 0616 | 1 | Schaltwelle | Selector shaft | Zirkon 10 |
| 150 | 455 0617 | 1 | Flansch zur Schaltwelle | Flange | Zirkon 10 |
| 160 | 455 5501 | 1 | Schaltgabel | Shift-fork | Zirkon 10 |
| 170 | 455 0620 | 1 | Abtriebswelle | Driven shaft | Zirkon 10-K |
| 180 | 319 9161 | 1 | Kegelrollenlager | Bearing | 32928 |
| 200 | 319 9162 | 1 | Kegelrollenlager | Bearing | 32016 |
| 210 | 319 9015 | 2 | Kegelrollenlager | Bearing | 30207 |
| 220 | 319 8990 | 1 | Nadellager | Bearing | NK 55/25 DIN617 |
| 240 | 319 8618 | 1 | Rillenkugellager | Bearing | 6012 ZZ |
| 250 | 319 8610 | 1 | Rillenkugellager | Bearing | 6209 ZZ |
| 260 | 319 9151 | 2 | Kegelrollenlager | Bearing | 30209. |
| 270 | 323 8202 | 4 | Wellendichtring | Oil seal | 45x85x10 BASL DIN3760 |
| 280 | 323 8187 | 1 | Wellendichtring | Oil seal | AS20x35x7 BASL DIN3760 |
| 290 | 317 7839 | 1 | Buchse | Bush | - |
| 300 | 375 1319 | 1 | O-Ring | O-ring | 180x3 |
| 310 | 319 9164 | 1 | Kegelrollenlager | Bearing | 33209 DIN720 |

05.06

| Pos. | Art.-Nr. | Stk. | Artikeltext / Description | | Abmessung |
|------|----------|------|-----------------------------|-------------------|---------------------|
| 320 | 305 8882 | 1 | Sicherungsring | Securing ring | 60x3 DIN471 |
| 330 | 305 8876 | 1 | Sicherungsring | Securing ring | 45x2,5 DIN471 |
| 350 | 305 8894 | 1 | Sicherungsring | Securing ring | 35x1,5 DIN472 |
| 360 | 305 8941 | 5 | Sicherungsring | Securing ring | 85x3 DIN472 |
| 370 | 305 8943 | 1 | Sicherungsring | Securing ring | 95x3 DIN472 |
| 380 | 305 8963 | 1 | Sicherungsring | Securing ring | 190x4 DIN472 |
| 390 | 307 1108 | 1 | Paßfeder | Adjusting spring | A6x6x32 DIN6885 |
| 400 | 301 5815 | 12 | Zylinderschraube DIN912 | Allen screw | M10x60-10.9 |
| 410 | 301 9697 | 1 | Verschußschraube | Plug | AM18x1,5-5.8 DIN910 |
| 420 | 301 3224 | 6 | Sechskantschraube DIN933 | Screw | M10x30-8.8 |
| 430 | 301 9703 | 1 | Verschußschraube | Plug | M22x1,5-5.8 DIN910 |
| 440 | 375 2196 | 1 | Be- und Entlüftungsschraube | Vent plug | M18x1,5 |
| 443 | 375 2144 | 1 | Kupferring | Copper washer | A 17x21x1,5 DIN7603 |
| 445 | 375 2145 | 2 | Kupferring | Copper washer | A 18x22x1,5 DIN7603 |
| 450 | 305 9938 | 14 | Federring | Spring ring | 10 DIN7980 |
| 460 | 375 2157 | 1 | Kupferring CUAS FREI | Copper washer | A 22x27x1,5 DIN7603 |
| 470 | 305 9884 | 6 | Federring | Spring ring | 10 DIN127 |
| 490 | 305 2122 | 1 | Paßscheibe | Shim | 45x55x0,3 DIN988 |
| 500 | 305 2120 | 2 | Paßscheibe | Shim | 45x55x0,1 DIN988 |
| 510 | 305 2252 | 1 | Stützscheibe | Supporting washer | S 45x55x3 DIN988 |
| 520 | 305 2418 | 2 | Paßscheibe | Shim | 72x60x1,0 |
| 530 | 305 2417 | 2 | Paßscheibe | Shim | 72x60x0,3 |
| 540 | 305 2416 | 4 | Paßscheibe | Shim | 72x60x0,1 |
| 560 | 305 2207 | 1 | Paßscheibe | Shim | 95x115x0,5 DIN988 |
| 570 | 305 2206 | 1 | Paßscheibe | Shim | 95x115x0,3 DIN988 |
| 580 | 305 2205 | 2 | Paßscheibe | Shim | 95x115x0,1 DIN988 |

05.06

| Pos. | Art.-Nr. | Stk. | Artikeltext / Description | | Abmessung |
|------|----------|------|---------------------------|-------------------|--------------------|
| 590 | 305 2193 | 1 | Paßscheibe | Shim | 65x85x0,5 DIN988 |
| 600 | 305 2192 | 1 | Paßscheibe | Shim | 65x85x0,3 DIN988 |
| 610 | 305 2190 | 2 | Paßscheibe | Shim | 65x85x0,1 DIN988 |
| 620 | 305 2403 | 3 | Paßscheibe | Shim | 85x71x0,5 |
| 630 | 305 2402 | 3 | Paßscheibe | Shim | 85x71x0,3 |
| 640 | 305 2401 | 6 | Paßscheibe | Shim | 85x71x0,1 |
| 650 | 305 2404 | 3 | Stützscheibe | Supporting washer | S 85x71x3,5 |
| 660 | 317 7841 | 1 | Distanzbuchse | Distance bush | - |
| 670 | 305 2405 | 1 | Paßscheibe | Shim | 68x57x0,3 |
| 680 | 305 2410 | 1 | Paßscheibe | Shim | 190x175x0,5 |
| 690 | 305 2409 | 1 | Paßscheibe | Shim | 190x175x0,3 |
| 700 | 305 2408 | 2 | Paßscheibe | Shim | 190x175x0,1 |
| 710 | 305 2411 | 1 | Paßscheibe | Shim | 190x175x1,0 |
| 720 | 323 0333 | 1 | Verschlusskappe | Cover | VK20x4 |
| 730 | 305 8698 | 1 | Scheibe | Washer | 10,5 DIN7349 |
| 740 | 301 5804 | 1 | Zylinderschraube DIN912 | Allen screw | M10x25-8.8 |
| 750 | 305 8823 | 2 | Sicherungsring | Securing ring | 20x1,2 DIN471 Zn |
| 760 | 301 3056 | 2 | Sechskantschraube DIN933 | Screw | M8x12-8.8 |
| 770 | 321 6929 | 1 | Handgriff | Handle | Nr.130-030.003.080 |
| 780 | 301 6045 | 2 | Zylinderschraube DIN912 | Allen screw | M6x16-8.8 |
| 785 | 305 8571 | 4 | Scheibe | Washer | 6,4 DIN125-A Zn |
| 830 | 305 2210 | 1 | Paßscheibe | Shim | 80x100x0,5 DIN988 |
| 840 | 305 2209 | 1 | Paßscheibe | Shim | 80x100x0,3 DIN988 |
| 850 | 305 2208 | 2 | Paßscheibe | Shim | 80x100x0,1 DIN988 |
| 860 | 301 9698 | 1 | Verschlusschraube | Plug | M18x1,5-5.6 DIN906 |
| 870 | 877 1260 | 7 | | | |

Schaltgetriebe / Gear box

4

Zirkon 10/400-600 K

555 9531

05.06

| Pos. | Art.-Nr. | Stk. | Artikeltext / Description | | Abmessung |
|------|----------|------|---------------------------|-------------|--------------|
| 890 | 301 6083 | 2 | Zylinderschraube DIN912 | Allen screw | M6x100-10.9 |
| 900 | 305 9882 | 2 | Federring | Spring ring | 6 DIN127 |
| 910 | 301 5805 | 2 | Zylinderschraube DIN912 | Allen screw | M10x100-10.9 |

05.06

| Pos. | Art.-Nr. | Stk. | Artikeltext / Description | | Abmessung |
|------|----------|------|---------------------------|-------------------------|-----------------------|
| 10 | 455 9538 | 1 | Getriebegehäuse | Gear box | Zirkon 10-K |
| 20 | 455 9539 | 1 | Getriebeflansch unten | Gear box flange, bottom | Zirkon 10-K |
| 30 | 455 0622 | 1 | Antriebswelle | Drive shaft | Zirkon 10-K |
| 40 | 455 1922 | 2 | Kegelrad | Bevel gear wheel | Zirkon 10-K |
| 60 | 455 0621 | 1 | Stirnritzelwelle | Pinion shaft | Zirkon 10-k |
| 100 | 305 2413 | 2 | Paßscheibe | Shim | - |
| 110 | 305 2414 | 2 | Paßscheibe | Shim | - |
| 150 | 319 9151 | 2 | Kegelrollenlager | Bearing | 30209. |
| 160 | 319 9167 | 1 | Kegelrollenlager | Bearing | 31310 DIN720 |
| 170 | 319 9163 | 1 | Kegelrollenlager | Bearing | 33211 |
| 180 | 305 8876 | 1 | Sicherungsring | Securing ring | 45x2,5 DIN471 |
| 190 | 305 8941 | 3 | Sicherungsring | Securing ring | 85x3 DIN472 |
| 200 | 323 8202 | 1 | Wellendichtring | Oil seal | 45x85x10 BASL DIN3760 |
| 210 | 323 8213 | 2 | Wellendichtring | Oil seal | 55x80x8 BA DIN3760 |
| 220 | 323 0334 | 1 | Verschlußkappe | Cover | VK85x10 |
| 230 | 305 2252 | 1 | Stützscheibe | Supporting washer | S 45x55x3 DIN988 |
| 240 | 305 2123 | 1 | Paßscheibe | Shim | 45x55x0,5 DIN988 |
| 250 | 305 2122 | 1 | Paßscheibe | Shim | 45x55x0,3 DIN988 |
| 260 | 305 2120 | 2 | Paßscheibe | Shim | 45x55x0,1 DIN988 |
| 270 | 305 2404 | 2 | Stützscheibe | Supporting washer | S 85x71x3,5 |
| 280 | 305 2403 | 2 | Paßscheibe | Shim | 85x71x0,5 |
| 290 | 305 2402 | 2 | Paßscheibe | Shim | 85x71x0,3 |
| 300 | 305 2401 | 4 | Paßscheibe | Shim | 85x71x0,1 |
| 310 | 375 1302 | 1 | O-Ring | O-ring | 150x3 |
| 320 | 375 1311 | 1 | O-Ring | O-ring | 165x5 |
| 330 | 375 2211 | 1 | Entlüftungsventil | Vent valve | M16x1,5 |

05.06

| Pos. | Art.-Nr. | Stk. | Artikeltext / Description | | Abmessung |
|------|----------|------|---------------------------|---------------|---------------------|
| 340 | 301 9693 | 1 | Verschlusschraube | Plug | M16x1,5 DIN910 |
| 350 | 375 2143 | 2 | Kupferring | Copper washer | A 16x22x1,5 DIN7603 |
| 360 | 301 9703 | 1 | Verschlusschraube | Plug | M22x1,5-5.8 DIN910 |
| 370 | 375 2157 | 1 | Kupferring CUAS FREI | Copper washer | A 22x27x1,5 DIN7603 |
| 380 | 301 3335 | 12 | Sechskantschraube DIN933 | Screw | M12x35-10.9 |
| 400 | 455 5505 | 3 | Scheibe | Washer | Zirkon 10 |
| 410 | 301 9692 | 1 | Verschlusschraube | Plug | M16x1,5 DIN906 |
| 420 | 877 1260 | 1 | | | |

05.06

| Pos. | Art.-Nr. | Stk. | Artikeltext / Description | | Abmessung |
|------|----------|------|---------------------------|-------------------------|-----------------------|
| 10 | 455 9538 | 1 | Getriebegehäuse | Gear box | Zirkon 10-K |
| 20 | 455 9539 | 1 | Getriebeflansch unten | Gear box flange, bottom | Zirkon 10-K |
| 30 | 455 0623 | 1 | Antriebswelle | Drive shaft | Zirkon 10-K |
| 40 | 455 1922 | 2 | Kegelrad | Bevel gear wheel | Zirkon 10-K |
| 60 | 455 0621 | 1 | Stirnritzelwelle | Pinion shaft | Zirkon 10-k |
| 100 | 305 2413 | 2 | Paßscheibe | Shim | - |
| 110 | 305 2414 | 2 | Paßscheibe | Shim | - |
| 150 | 319 9151 | 2 | Kegelrollenlager | Bearing | 30209. |
| 160 | 319 9167 | 1 | Kegelrollenlager | Bearing | 31310 DIN720 |
| 170 | 319 9163 | 1 | Kegelrollenlager | Bearing | 33211 |
| 180 | 305 8876 | 1 | Sicherungsring | Securing ring | 45x2,5 DIN471 |
| 190 | 305 8941 | 3 | Sicherungsring | Securing ring | 85x3 DIN472 |
| 200 | 323 8202 | 1 | Wellendichtring | Oil seal | 45x85x10 BASL DIN3760 |
| 210 | 323 8213 | 2 | Wellendichtring | Oil seal | 55x80x8 BA DIN3760 |
| 220 | 323 0334 | 1 | Verschlußkappe | Cover | VK85x10 |
| 230 | 305 2252 | 1 | Stützscheibe | Supporting washer | S 45x55x3 DIN988 |
| 240 | 305 2123 | 1 | Paßscheibe | Shim | 45x55x0,5 DIN988 |
| 250 | 305 2122 | 1 | Paßscheibe | Shim | 45x55x0,3 DIN988 |
| 260 | 305 2120 | 2 | Paßscheibe | Shim | 45x55x0,1 DIN988 |
| 270 | 305 2404 | 2 | Stützscheibe | Supporting washer | S 85x71x3,5 |
| 280 | 305 2403 | 2 | Paßscheibe | Shim | 85x71x0,5 |
| 290 | 305 2402 | 2 | Paßscheibe | Shim | 85x71x0,3 |
| 300 | 305 2401 | 4 | Paßscheibe | Shim | 85x71x0,1 |
| 310 | 375 1302 | 1 | O-Ring | O-ring | 150x3 |
| 320 | 375 1311 | 1 | O-Ring | O-ring | 165x5 |
| 330 | 375 2211 | 1 | Entlüftungsventil | Vent valve | M16x1,5 |

05.06

| Pos. | Art.-Nr. | Stk. | Artikeltext / Description | | Abmessung |
|------|----------|------|---------------------------|---------------|---------------------|
| 340 | 301 9693 | 1 | Verschlusschraube | Plug | M16x1,5 DIN910 |
| 350 | 375 2143 | 2 | Kupferring | Copper washer | A 16x22x1,5 DIN7603 |
| 360 | 301 9703 | 1 | Verschlusschraube | Plug | M22x1,5-5.8 DIN910 |
| 370 | 375 2157 | 1 | Kupferring CUAS FREI | Copper washer | A 22x27x1,5 DIN7603 |
| 380 | 301 3335 | 12 | Sechskantschraube DIN933 | Screw | M12x35-10.9 |
| 400 | 455 5505 | 3 | Scheibe | Washer | Zirkon 10 |
| 410 | 301 9692 | 1 | Verschlusschraube | Plug | M16x1,5 DIN906 |
| 420 | 877 1260 | 1 | | | |

Schaltgetriebe / Gear box

4

Zirkon 10/400-600 K

655 9531

05.06

| Pos. | Art.-Nr. | Stk. | Artikeltext / Description | | Abmessung |
|------|----------|------|---------------------------|-------------|---------------------|
| 1 | 301 4251 | 4 | Sechskantschraube DIN933 | Screw | M20x55-10.9 |
| 2 | 305 9908 | 4 | Federring | Spring ring | 20 DIN127 Zn |
| 3 | 323 8057 | 1 | Schutzkappe | Cap | GPN300 F5 |
| 4 | 555 9531 | 1 | Schaltgetriebe | Gear box | Zirkon 10/400-600 K |

Winkelgetriebe / Miter gear

4

Zirkon 10 K

655 9532

05.06

| Pos. | Art.-Nr. | Stk. | Artikeltext / Description | | Abmessung |
|------|----------|------|---------------------------|-----------------|--------------------|
| 1 | 301 0683 | 3 | Stiftschraube | Stud bolt | M16x1,5x73-10.9 ZN |
| 2 | 303 1552 | 3 | Hutmutter | Cap nut | M16x1,5x25,5 Zn |
| 3 | 305 9876 | 3 | Sicherungsscheibe | Washer | 17,0x3,4x25,4 |
| 4 | 309 1404 | 2 | Zylinderstift | Cylindrical pin | 12M6x55 DIN7979 |
| 5 | 555 9532 | 1 | Winkelgetriebe | Miter gear | Zirkon 10 K RE |
| 6 | 877 1600 | 0 | | | |
| 7 | 886 3000 | 0 | | | |
| 8 | 323 8058 | 1 | Schutzkappe | Cap | GPN300 F11 |

Winkelgetriebe / Miter gear

4

Zirkon 10 K

655 9533

05.06

| Pos. | Art.-Nr. | Stk. | Artikeltext / Description | | Abmessung |
|------|----------|------|---------------------------|-----------------|--------------------|
| 1 | 301 0683 | 3 | Stiftschraube | Stud bolt | M16x1,5x73-10.9 ZN |
| 2 | 303 1552 | 3 | Hutmutter | Cap nut | M16x1,5x25,5 Zn |
| 3 | 305 9876 | 3 | Sicherungsscheibe | Washer | 17,0x3,4x25,4 |
| 4 | 309 1404 | 2 | Zylinderstift | Cylindrical pin | 12M6x55 DIN7979 |
| 5 | 555 9533 | 1 | Winkelgetriebe | Miter gear | Zirkon 10 K LI |
| 6 | 877 1600 | 0 | | | |
| 7 | 886 3000 | 0 | | | |
| 8 | 323 8058 | 1 | Schutzkappe | Cap | GPN300 F11 |

05.06

| Pos. | Art.-Nr. | Stk. | Artikeltext / Description | | Abmessung |
|------|----------|------|----------------------------|-----------------|---------------------------|
| 1 | 301 3067 | 8 | Sechskantschraube DIN931-A | Bolt | M8x35-8.8 Zn |
| 2 | 301 3918 | 4 | Sechskantschraube DIN931-A | Bolt | M16x80-8.8 |
| 3 | 303 0932 | 8 | Sicherungsmutter | Selflocking nut | DIN985-NM8-8 Zn |
| 4 | 303 0935 | 4 | Sicherungsmutter | Selflocking nut | DIN985-NM16-8 Zn |
| 5 | 311 8604 | 2 | Federstecker | Spring pin | 4 DIN11024 Zn |
| 6 | 317 3328 | 8 | Einspannbuchse | Expansion bush | EG16/20x20-DIN1498 |
| 7 | 422 0226 | 4 | Führungs-U | U-guiding | 60x12x515 22-218 D16 |
| 8 | 422 0243 | 2 | Verbindungsstange | Connecting rod | 30x8x1551 Zirkon 10/450-K |
| 9 | 422 0246 | 2 | Verstellplatte | Adjuster plate | Zirkon 10 K |
| 10 | 422 0247 | 2 | Verstellplatte | Adjuster plate | 9xD5 Zirkon 10 K |

Träger / Carrier

5

ZPW420+ZPW500 Zirkon 9 K

622 2890

05.06

| Pos. | Art.-Nr. | Stk. | Artikeltext / Description | | Abmessung |
|------|----------|------|-----------------------------|-----------------|-------------------------|
| 1 | 301 3779 | 2 | Sechskantschraube spz. | Bolt | M16x60-10.9 |
| 2 | 301 3871 | 1 | Sechskantschraube spz. | Bolt | M16x65-10.9 Zn |
| 3 | 303 0935 | 3 | Sicherungsmutter | Selflocking nut | DIN985-NM16-8 Zn |
| 4 | 305 6163 | 2 | Scheibe | Washer | D17/35x5 |
| 5 | 422 2890 | 1 | Träger Zirkon 9/400-K+450-K | Carrier | 20x80x828 ZPW420+ZPW500 |
| 6 | 422 2891 | 1 | Träger Zirkon | Carrier Zirkon | 20x830,5 |

Träger / Carrier

5

Zirkon 9/400-600 K RSTW

622 2892

05.06

| Pos. | Art.-Nr. | Stk. | Artikeltext / Description | | Abmessung |
|------|----------|------|---------------------------|-----------------|-------------------------|
| 1 | 301 3779 | 2 | Sechskantschraube spz. | Bolt | M16x60-10.9 |
| 2 | 301 3871 | 1 | Sechskantschraube spz. | Bolt | M16x65-10.9 Zn |
| 3 | 303 0935 | 3 | Sicherungsmutter | Selflocking nut | DIN985-NM16-8 Zn |
| 4 | 422 2892 | 1 | Träger | Carrier | Zirkon 9/400-600 K RSTW |
| 5 | 422 2895 | 1 | Träger | Carrier | Zirkon 9/400-600 K RSTW |

Rohrstabwalze / Tube bar roller

5

RSW D540-2.25

622 6355

05.06

| Pos. | Art.-Nr. | Stk. | Artikeltext / Description | | Abmessung |
|------|----------|------|-----------------------------|------------------|---------------------|
| 1 | 301 6130 | 8 | Senkschraube DIN7991-A | Countersunk bolt | M12x40-10.9 |
| 2 | 303 0934 | 8 | Sicherungsmutter | Selflocking nut | DIN985-NM12-8 Zn |
| 3 | 309 6072 | 2 | Spannhülse | Expansion bush | 8x40-DIN1481 Zn |
| 4 | 319 9365 | 2 | Flanschlager-Gehäuseeinheit | Bearing cpl. | RCJ 35 35x118x39,9 |
| 5 | 422 6355 | 1 | Tragrahmen | Frame | 70x2248 RSW 225-540 |
| 6 | 423 0959 | 1 | Rohrstabwalze | Tube bar roller | D540x2204 RE 2.25 |

05.06

| Pos. | Art.-Nr. | Stk. | Artikeltext / Description | | Abmessung |
|------|----------|------|-----------------------------|-----------------------|--------------------|
| 1 | 301 1700 | 2 | Flachrundschraube DIN603 | Bolt, cup square head | M10x20-8.8 Zn |
| 2 | 301 1706 | 2 | Flachrundschraube DIN603 | Bolt, cup square head | M10x30-8.8 Zn |
| 3 | 301 3348 | 8 | Sechskantschraube DIN933 | Screw | M12x40-8.8 |
| 4 | 301 7788 | 18 | Bügelschraube | U-bolt | M12/43/94/8.8 Zn |
| 5 | 303 0934 | 44 | Sicherungsmutter | Selflocking nut | DIN985-NM12-8 Zn |
| 6 | 303 0970 | 2 | Sechskantmutter | Nut | M10 DIN934-8 |
| 7 | 305 6136 | 36 | Scheibe | Washer | 13/25x3 DIN1441-St |
| 8 | 309 6072 | 2 | Spannhülse | Expansion bush | 8x40-DIN1481 Zn |
| 9 | 319 9365 | 2 | Flanschlager-Gehäuseeinheit | Bearing cpl. | RCJ 35 35x118x39,9 |
| 10 | 323 6360 | 2 | Schmiernippel | Grease nipple | R1/8 |
| 11 | 349 2000 | 1 | Abstreifer-Stützplatte | Scraper plate | 90x3x85 |
| 12 | 349 2001 | 1 | Abstreifer | Scraper | 90x3x130 |
| 13 | 349 2002 | 1 | Abstreifer aufgepanzert | Scraper, hardfaced | 90x3x85 |
| 14 | 349 2003 | 1 | Kunststoffabstreifer | Synthetic scraper | 110x120x12 |
| 15 | 349 2004 | 1 | Hartmetallabstreifer | Scraper | 90x5x94 |
| 16 | 422 6721 | 1 | Tragrahmen | Frame | ZPW D500-225 |
| 17 | 423 2134 | 1 | Zahnpackerwalze | Packer roller | ZPW D500x2190 |
| 18 | 423 5905 | 1 | Abstreiferhalter | Carrier for scraper | 70x5x375-D500 |

05.06

| Pos. | Art.-Nr. | Stk. | Artikeltext / Description | | Abmessung |
|------|----------|------|-----------------------------|------------------|--------------------|
| 1 | 203 5438 | 2 | Abstreifer | Scraper | TRW 35x12 |
| 2 | 203 5682 | 17 | U | U-steel | 60,8x6x132 U-36 |
| 3 | 301 3323 | 17 | Sechskantschraube DIN933 | Screw | M12x30-8.8 |
| 4 | 301 3335 | 17 | Sechskantschraube DIN933 | Screw | M12x35-10.9 |
| 5 | 301 4019 | 4 | Sechskantschraube DIN931-A | Bolt | M16x110-8.8 |
| 6 | 301 6130 | 8 | Senkschraube DIN7991-A | Countersunk bolt | M12x40-10.9 |
| 7 | 302 0138 | 3 | Zugstange | Drawrod | D16x2195 2xM16x38 |
| 8 | 303 0934 | 25 | Sicherungsmutter | Selflocking nut | DIN985-NM12-8 Zn |
| 9 | 303 0935 | 10 | Sicherungsmutter | Selflocking nut | DIN985-NM16-8 Zn |
| 10 | 305 6166 | 17 | Scheibe | Washer | 13/35x5 |
| 11 | 309 6072 | 2 | Spannhülse | Expansion bush | 8x40-DIN1481 Zn |
| 12 | 319 9365 | 2 | Flanschlager-Gehäuseeinheit | Bearing cpl. | RCJ 35 35x118x39,9 |
| 13 | 349 2025 | 17 | Abstreifer zur TRP-Walze | Scraper | 60/35/32x10x388,5 |
| 14 | 349 2029 | 17 | Abstreifer zur TRW-Walze | Scraper | 60x6x130 |
| 15 | 422 2916 | 1 | Tragplatte | Support plate | RE TRW |
| 16 | 422 2917 | 1 | Tragplatte | Support plate | LI TRW |
| 17 | 422 6726 | 1 | Tragrahmen | Frame | TRW D500-225-B-18R |
| 18 | 423 8865 | 45 | Distanzrohr | Distance tube | 31,8x7,1x90 St52 |
| 19 | 423 8866 | 6 | Distanzrohr | Distance tube | 31,8x7,1x74 St52 |
| 20 | 423 8891 | 2 | Sternscheibe | Star disc | D305/275/35x16 |
| 21 | 423 9042 | 18 | Trapezring | Trapezring | D500x52 3xD17 |

05.06

| Pos. | Art.-Nr. | Stk. | Artikeltext / Description | | Abmessung |
|------|----------|------|-----------------------------|-----------------------|---------------------|
| 1 | 301 4019 | 4 | Sechskantschraube DIN931-A | Bolt | M16x110-8.8 |
| 2 | 301 6130 | 8 | Senkschraube DIN7991-A | Countersunk bolt | M12x40-10.9 |
| 3 | 301 7334 | 17 | Sechskantschraube DIN933 | Screw | M12x35-8.8 Zn |
| 4 | 301 7760 | 17 | Bügelschraube | U-bolt | M8/17/26/8.8 Zn |
| 5 | 303 0932 | 34 | Sicherungsmutter | Selflocking nut | DIN985-NM8-8 Zn |
| 6 | 303 0934 | 25 | Sicherungsmutter | Selflocking nut | DIN985-NM12-8 Zn |
| 7 | 303 0935 | 4 | Sicherungsmutter | Selflocking nut | DIN985-NM16-8 Zn |
| 8 | 305 6010 | 17 | Scheibe | Washer | D20,5/28x3 Zn |
| 9 | 305 6166 | 17 | Scheibe | Washer | 13/35x5 |
| 10 | 309 6072 | 2 | Spannhülse | Expansion bush | 8x40-DIN1481 Zn |
| 11 | 317 7699 | 17 | Exzenter | Eccentric | SW24/20-M12/E2 |
| 12 | 319 9365 | 2 | Flanschlager-Gehäuseeinheit | Bearing cpl. | RCJ 35 35x118x39,9 |
| 13 | 349 2005 | 17 | Hartmetallabstreifer | Scraper | 60x5x94 |
| 14 | 422 2916 | 1 | Tragplatte | Support plate | RE TRW |
| 15 | 422 2917 | 1 | Tragplatte | Support plate | LI TRW |
| 16 | 422 6737 | 1 | Tragrahmen | Frame | TPW D500-225-18R125 |
| 17 | 423 2141 | 1 | Trapezpackerwalze | Trapeze packer roller | TPW D500-225-18R125 |
| 18 | 423 5906 | 17 | Abstreiferhalter | Carrier for scraper | 40x8x312 |

05.06

| Pos. | Art.-Nr. | Stk. | Artikeltext / Description | | Abmessung |
|------|----------|------|-----------------------------|-----------------------|--------------------|
| 1 | 301 1700 | 2 | Flachrundschaube DIN603 | Bolt, cup square head | M10x20-8.8 Zn |
| 2 | 301 1706 | 2 | Flachrundschaube DIN603 | Bolt, cup square head | M10x30-8.8 Zn |
| 3 | 301 3348 | 8 | Sechskantschraube DIN933 | Screw | M12x40-8.8 |
| 4 | 301 7788 | 18 | Bügelschraube | U-bolt | M12/43/94/8.8 Zn |
| 5 | 303 0934 | 44 | Sicherungsmutter | Selflocking nut | DIN985-NM12-8 Zn |
| 6 | 303 0970 | 2 | Sechskantmutter | Nut | M10 DIN934-8 |
| 7 | 305 6136 | 36 | Scheibe | Washer | 13/25x3 DIN1441-St |
| 8 | 309 6072 | 2 | Spannhülse | Expansion bush | 8x40-DIN1481 Zn |
| 9 | 319 9365 | 2 | Flanschlager-Gehäuseeinheit | Bearing cpl. | RCJ 35 35x118x39,9 |
| 11 | 349 2000 | 1 | Abstreifer-Stützplatte | Scraper plate | 90x3x85 |
| 12 | 349 2001 | 1 | Abstreifer | Scraper | 90x3x130 |
| 13 | 349 2002 | 1 | Abstreifer aufgepanzert | Scraper, hardfaced | 90x3x85 |
| 14 | 349 2003 | 1 | Kunststoffabstreifer | Synthetic scraper | 110x120x12 |
| 15 | 349 2004 | 1 | Hartmetallabstreifer | Scraper | 90x5x94 |
| 16 | 422 6721 | 1 | Tragrahmen | Frame | ZPW D500-225 |
| 17 | 423 2134 | 1 | Zahnpackerwalze | Packer roller | ZPW D500x2190 |
| 18 | 423 5901 | 1 | Abstreiferhalter | Carrier for scraper | 50x6x337-D420 |

05.06

| Pos. | Art.-Nr. | Stk. | Artikeltext / Description | | Abmessung |
|------|----------|------|-----------------------------|-----------------------|---------------------|
| 1 | 301 4019 | 4 | Sechskantschraube DIN931-A | Bolt | M16x110-8.8 |
| 2 | 301 6130 | 8 | Senkschraube DIN7991-A | Countersunk bolt | M12x40-10.9 |
| 3 | 301 7334 | 14 | Sechskantschraube DIN933 | Screw | M12x35-8.8 Zn |
| 4 | 301 7760 | 14 | Bügelschraube | U-bolt | M8/17/26/8.8 Zn |
| 5 | 303 0932 | 28 | Sicherungsmutter | Selflocking nut | DIN985-NM8-8 Zn |
| 6 | 303 0934 | 22 | Sicherungsmutter | Selflocking nut | DIN985-NM12-8 Zn |
| 7 | 303 0935 | 4 | Sicherungsmutter | Selflocking nut | DIN985-NM16-8 Zn |
| 8 | 305 6010 | 14 | Scheibe | Washer | D20,5/28x3 Zn |
| 9 | 305 6166 | 14 | Scheibe | Washer | 13/35x5 |
| 10 | 309 6072 | 2 | Spannhülse | Expansion bush | 8x40-DIN1481 Zn |
| 11 | 317 7699 | 14 | Exzenter | Eccentric | SW24/20-M12/E2 |
| 12 | 319 9365 | 2 | Flanschlager-Gehäuseeinheit | Bearing cpl. | RCJ 35 35x118x39,9 |
| 13 | 349 2004 | 14 | Hartmetallabstreifer | Scraper | 90x5x94 |
| 14 | 422 2916 | 1 | Tragplatte | Support plate | RE TRW |
| 15 | 422 2917 | 1 | Tragplatte | Support plate | LI TRW |
| 16 | 422 6750 | 1 | Tragrahmen | Frame | TPW D500-225-15R150 |
| 17 | 423 2148 | 1 | Trapezpackerwalze | Trapeze packer roller | TPW D500-225-15R150 |
| 18 | 423 5906 | 14 | Abstreiferhalter | Carrier for scraper | 40x8x312 |

05.06

| Pos. | Art.-Nr. | Stk. | Artikeltext / Description | | Abmessung |
|------|----------|------|-----------------------------|-----------------------|---------------------|
| 1 | 301 4019 | 4 | Sechskantschraube DIN931-A | Bolt | M16x110-8.8 |
| 2 | 301 6130 | 8 | Senkschraube DIN7991-A | Countersunk bolt | M12x40-10.9 |
| 3 | 301 7334 | 12 | Sechskantschraube DIN933 | Screw | M12x35-8.8 Zn |
| 4 | 301 7760 | 12 | Bügelschraube | U-bolt | M8/17/26/8.8 Zn |
| 5 | 303 0932 | 24 | Sicherungsmutter | Selflocking nut | DIN985-NM8-8 Zn |
| 6 | 303 0934 | 20 | Sicherungsmutter | Selflocking nut | DIN985-NM12-8 Zn |
| 7 | 303 0935 | 4 | Sicherungsmutter | Selflocking nut | DIN985-NM16-8 Zn |
| 8 | 305 6010 | 12 | Scheibe | Washer | D20,5/28x3 Zn |
| 9 | 305 6166 | 12 | Scheibe | Washer | 13/35x5 |
| 10 | 309 6072 | 2 | Spannhülse | Expansion bush | 8x40-DIN1481 Zn |
| 11 | 317 7699 | 12 | Exzenter | Eccentric | SW24/20-M12/E2 |
| 12 | 319 9365 | 2 | Flanschlager-Gehäuseeinheit | Bearing cpl. | RCJ 35 35x118x39,9 |
| 13 | 349 2006 | 12 | Hartmetallabstreifer | Scraper | 105x5x94 |
| 14 | 422 2916 | 1 | Tragplatte | Support plate | RE TRW |
| 15 | 422 2917 | 1 | Tragplatte | Support plate | LI TRW |
| 16 | 422 6757 | 1 | Tragrahmen | Frame | TPW D500-225-13R175 |
| 17 | 423 2155 | 1 | Trapezpackerwalze | Trapeze packer roller | TPW D500-225-13R175 |
| 18 | 423 5906 | 12 | Abstreiferhalter | Carrier for scraper | 40x8x312 |

05.06

| Pos. | Art.-Nr. | Stk. | Artikeltext / Description | | Abmessung |
|------|----------|------|-----------------------------|-----------------------|----------------------|
| 1 | 301 1719 | 54 | Flachrundschaube DIN603 | Bolt, cup square head | M10x47-8.8 Zn |
| 3 | 301 6130 | 8 | Senkschraube DIN7991-A | Countersunk bolt | M12x40-10.9 |
| 4 | 301 7334 | 17 | Sechskantschraube DIN933 | Screw | M12x35-8.8 Zn |
| 5 | 301 7760 | 17 | Bügelschraube | U-bolt | M8/17/26/8.8 Zn |
| 6 | 303 0932 | 34 | Sicherungsmutter | Selflocking nut | DIN985-NM8-8 Zn |
| 7 | 303 0934 | 25 | Sicherungsmutter | Selflocking nut | DIN985-NM12-8 Zn |
| 8 | 303 0935 | 4 | Sicherungsmutter | Selflocking nut | DIN985-NM16-8 Zn |
| 9 | 303 0951 | 54 | Sechskantmutter | Nut | BM10 DIN439-4 |
| 10 | 305 6010 | 17 | Scheibe | Washer | D20,5/28x3 Zn |
| 11 | 305 6166 | 17 | Scheibe | Washer | 13/35x5 |
| 12 | 309 6072 | 2 | Spannhülse | Expansion bush | 8x40-DIN1481 Zn |
| 13 | 317 7699 | 17 | Exzenter | Eccentric | SW24/20-M12/E2 |
| 14 | 319 9365 | 2 | Flanschlager-Gehäuseeinheit | Bearing cpl. | RCJ 35 35x118x39,9 |
| 15 | 349 2007 | 17 | Kunststoffabstreifer | Synthetic scraper | 68x53,5x10 TSW |
| 16 | 422 2916 | 1 | Tragplatte | Support plate | RE TRW |
| 17 | 422 2917 | 1 | Tragplatte | Support plate | LI TRW |
| 18 | 422 6737 | 1 | Tragrahmen | Frame | TPW D500-225-18R125 |
| 19 | 423 2162 | 1 | Trapezscheibenwalze | Trapeze disc roller | TSW D500-250-18R125 |
| 20 | 423 5907 | 23 | Abstreiferhalter | Carrier for scraper | 40x8x287 |
| 21 | 423 5908 | 34 | Klemmplatte | Clamping plate | 60x3x66 2xD8,5 |
| 22 | 423 9043 | 18 | Trapezring | Trapezring | D500x52 |
| 23 | 459 4550 | 108 | Klemmplatte | Clamping plate | 35x5x78 4XVKL M10 Zn |

Seitenblechverlängerung / Side plate extension

6

Zirkon 5x200x384

608 3956

05.06

| Pos. | Art.-Nr. | Stk. | Artikeltext / Description | | Abmessung |
|------|----------|------|------------------------------|-----------------|------------------|
| 1 | 301 3575 | 2 | Sechskantschraube DIN933 | Screw | M14x40 8.8 |
| 2 | 303 0941 | 2 | Sicherungsmutter | Selflocking nut | DIN985-NM14-8 Zn |
| 3 | 305 6180 | 4 | Scheibe | Washer | 15 DIN7349 |
| 4 | 408 3956 | 1 | Seitenblech zur Seitenklappe | Side plate | Zirkon 5x200x384 |

05.06

| Pos. | Art.-Nr. | Stk. | Artikeltext / Description | | Abmessung |
|------|----------|------|-----------------------------|------------------------|-------------------------------|
| 1 | 301 3456 | 2 | Sechskantschraube DIN931-A | Bolt | M12x90-10.9 |
| 2 | 301 4601 | 2 | Sechskantschraube spz. | Bolt | M20x70-10.9 |
| 3 | 303 0931 | 2 | Sicherungsmutter | Selflocking nut | DIN985-NM6-8 Zn |
| 4 | 303 0934 | 2 | Sicherungsmutter | Selflocking nut | DIN985-NM12-8 Zn |
| 5 | 303 0936 | 2 | Sicherungsmutter | Selflocking nut | DIN985-NM20-8 Zn |
| 6 | 303 0941 | 4 | Sicherungsmutter | Selflocking nut | DIN985-NM14-8 Zn |
| 7 | 305 6135 | 4 | Scheibe DIN 134 | Washer | 13x28x2,5 |
| 8 | 305 6180 | 4 | Scheibe | Washer | 15 DIN7349 |
| 9 | 305 8572 | 2 | Scheibe | Washer | 6,4 DIN9021 Zn |
| 10 | 317 3352 | 2 | Einspannbuchse mit Preßsitz | Expansion bush | EG28/32x20 |
| 11 | 317 6657 | 2 | Buchse | Bush | D20/28x22 |
| 12 | 317 6793 | 4 | Röhrchen | Tube | D22/12,5x25,5 R3 |
| 13 | 329 5004 | 2 | Gummipuffer | Rubber buffer | Typ-D D20x15 M6x18 NR 90Shore |
| 14 | 329 8544 | 4 | Zugfeder | Spring | 5,5x32x249 |
| 15 | 331 6312 | 4 | Kette | Chain | G8x32 DIN5685 2GL |
| 16 | 408 3958 | 1 | Seitenplatte | Plate | 5x340x786 RE Zirkon-10 |
| 17 | 408 3959 | 1 | Seitenplatte | Plate | 5x340x786 LI Zirkon-10 |
| 18 | 408 4010 | 1 | Halter zur Seitenklappe | Holder for side shield | Zirkon 10 RE |
| 19 | 408 4011 | 1 | Halter zur Seitenklappe | Holder for side shield | Zirkon 10 LI |
| 20 | 311 9565 | 2 | Klappstift | Securing pin | 4,5mm |
| 21 | 313 8610 | 2 | Poggestert | Pin | D10x85 Zn (10x210) |
| 22 | 317 3397 | 2 | Einspannbuchse | Expansion bush | EG20/28x20-DIN1498 |

05.06

| Pos. | Art.-Nr. | Stk. | Artikeltext / Description | | Abmessung |
|------|----------|------|---------------------------|-----------------|-------------------------------|
| 1 | 301 7789 | 2 | Bügelschraube | U-bolt | M12/71x101 (284) Zn |
| 2 | 303 0932 | 1 | Sicherungsmutter | Selflocking nut | DIN985-NM8-8 Zn |
| 3 | 303 0934 | 4 | Sicherungsmutter | Selflocking nut | DIN985-NM12-8 Zn |
| 4 | 305 8551 | 1 | Federsicherung | Securing clip | 41x3 |
| 5 | 305 8694 | 1 | Scheibe | Washer | A8,4 DIN125-St Zn |
| 6 | 315 8006 | 1 | Niet | Rivet | 12x55 BO Zn |
| 7 | 329 5002 | 1 | Gummipuffer | Rubber buffer | Typ-D D40x20 M8x23 NR 90Shore |
| 8 | 329 8595 | 1 | Zugfeder | Spring | 7x35x437 |
| 9 | 331 8380 | 1 | Malotte ohne Gewinde | Shackle | D13 |
| 10 | 408 4020 | 1 | Winkelplatte | Angle plate | 10x100x195 10xD13 |

05.06

| Pos. | Art.-Nr. | Stk. | Artikeltext / Description | | Abmessung |
|------|----------|------|------------------------------|------------------|----------------------|
| 1 | 301 4019 | 2 | Sechskantschraube DIN931-A | Bolt | M16x110-8.8 |
| 2 | 303 0935 | 2 | Sicherungsmutter | Selflocking nut | DIN985-NM16-8 Zn |
| 3 | 311 8605 | 1 | Federstecker | Spring pin | 5 DIN11024 Zn |
| 4 | 313 8140 | 1 | Bolzen mit Griff | Pin with grip | GB D16x50,8/70 Zn |
| 5 | 457 2436 | 1 | Halmführung | Stalk guiding | 60x60x7,1 21,5/62 RE |
| 6 | 301 6123 | 6 | Senkschraube DIN7991-A | Countersunk bolt | M10x30-10.9 |
| 7 | 303 0933 | 6 | Sicherungsmutter | Selflocking nut | DIN985-NM10-8 Zn |
| 8 | 323 0410 | 1 | Schutzkappe | Cap | D81/77/40x18x2 |
| 9 | 349 0458 | 1 | Hohlscheibe | Hollow disc | D450/100x5 |
| 10 | 457 2438 | 1 | Scheibenträger Zuführscheibe | Disc carrier | 60x20x504 D50 Re |
| 11 | 303 0193 | 1 | Kronenmutter | Castle nut | DIN937-M24x1,5-22H |
| 12 | 305 8924 | 2 | Sicherungsring | Securing ring | 62x2 DIN472 |
| 13 | 311 7613 | 1 | Splint | Peg | 3,2x40 DIN94-St Zn |
| 14 | 319 9116 | 2 | Kegelrollenlager | Bearing | 30206. |
| 15 | 323 6345 | 1 | Schmiernippel | Grease nipple | LAM 6 DIN71412 |
| 16 | 323 7641 | 1 | Dichtung | Seal | D120/65x1,6 |
| 17 | 323 8032 | 2 | Wellendichtring | Oil seal | 40x55x7 BA |
| 18 | 447 8882 | 1 | Nabe | Hub | 668 A |
| 19 | 547 8883 | 1 | Lagerung | Bearing | 668A 2x30206 |
| 20 | 215 1636 | 1 | Achse | Axle | D50/40/30x128 |

05.06

| Pos. | Art.-Nr. | Stk. | Artikeltext / Description | | Abmessung |
|------|----------|------|------------------------------|------------------|----------------------|
| 1 | 301 4019 | 2 | Sechskantschraube DIN931-A | Bolt | M16x110-8.8 |
| 2 | 303 0935 | 2 | Sicherungsmutter | Selflocking nut | DIN985-NM16-8 Zn |
| 3 | 311 8605 | 1 | Federstecker | Spring pin | 5 DIN11024 Zn |
| 4 | 313 8140 | 1 | Bolzen mit Griff | Pin with grip | GB D16x50,8/70 Zn |
| 5 | 457 2437 | 1 | Halmführung | Stalk guiding | 60x60x7,1 21,5/62 LI |
| 6 | 301 6123 | 6 | Senkschraube DIN7991-A | Countersunk bolt | M10x30-10.9 |
| 7 | 303 0933 | 6 | Sicherungsmutter | Selflocking nut | DIN985-NM10-8 Zn |
| 8 | 323 0410 | 1 | Schutzkappe | Cap | D81/77/40x18x2 |
| 9 | 349 0458 | 1 | Hohlscheibe | Hollow disc | D450/100x5 |
| 10 | 457 2439 | 1 | Scheibenträger Zuführscheibe | Disc carrier | 60x20x504 D50 Li |
| 11 | 303 0193 | 1 | Kronenmutter | Castle nut | DIN937-M24x1,5-22H |
| 12 | 305 8924 | 2 | Sicherungsring | Securing ring | 62x2 DIN472 |
| 13 | 311 7613 | 1 | Splint | Peg | 3,2x40 DIN94-St Zn |
| 14 | 319 9116 | 2 | Kegelrollenlager | Bearing | 30206. |
| 15 | 323 6345 | 1 | Schmiernippel | Grease nipple | LAM 6 DIN71412 |
| 16 | 323 7641 | 1 | Dichtung | Seal | D120/65x1,6 |
| 17 | 323 8032 | 2 | Wellendichtring | Oil seal | 40x55x7 BA |
| 18 | 447 8882 | 1 | Nabe | Hub | 668 A |
| 19 | 547 8883 | 1 | Lagerung | Bearing | 668A 2x30206 |
| 20 | 215 1636 | 1 | Achse | Axle | D50/40/30x128 |

05.06

| Pos. | Art.-Nr. | Stk. | Artikeltext / Description | | Abmessung |
|------|----------|------|----------------------------|-------------------------|------------------------|
| 1 | 301 4508 | 2 | Sechskantschraube DIN931-A | Bolt | M20x160-8.8 |
| 2 | 303 0936 | 2 | Sicherungsmutter | Selflocking nut | DIN985-NM20-8 Zn |
| 3 | 303 0980 | 2 | Sechskantmutter | Nut | M24 DIN934-8 |
| 4 | 305 6202 | 2 | Scheibe | Washer | 40x20,5x10 |
| 5 | 305 6253 | 2 | Scheibe | Washer | B25 DIN125-St |
| 6 | 313 7925 | 1 | Bolzen | Pin | KAT2+3 D31,7x180 2xM24 |
| 7 | 317 6881 | 1 | Röhrchen | Tube | 51x8,8x54 |
| 8 | 317 6890 | 2 | Röhrchen | Tube | 38x7,1x54 |
| 9 | 440 1134 | 1 | Turmverlängerung | Extension for headstock | RE Zirkon K700 |
| 10 | 440 1135 | 1 | Turmverlängerung | Extension for headstock | LI Zirkon K700 |

Turmverlängerung / Extension for headstock

7

Zirkon

640 1136

05.06

| Pos. | Art.-Nr. | Stk. | Artikeltext / Description | | Abmessung |
|------|----------|------|---------------------------|-------------------------|------------------------|
| 1 | 303 0937 | 4 | Sicherungsmutter | Selflocking nut | DIN985-NM24-8 Zn |
| 2 | 305 6260 | 2 | Scheibe | Washer | D50/36x8 |
| 3 | 305 6272 | 4 | Scheibe | Washer | 26 DIN1441-St |
| 4 | 313 7925 | 2 | Bolzen | Pin | KAT2+3 D31,7x180 2xM24 |
| 5 | 317 6881 | 2 | Röhrchen | Tube | 51x8,8x54 |
| 6 | 440 1136 | 1 | Turmverlängerung | Extension for headstock | RE Zirkon K 14x207x196 |
| 7 | 440 1137 | 1 | Turmverlängerung | Extension for headstock | LI Zirkon K 14x207x196 |

05.06

| Pos. | Art.-Nr. | Stk. | Artikeltext / Description | | Abmessung |
|------|----------|------|---------------------------|-----------------|------------------|
| 1 | 301 4606 | 6 | Sechskantschraube spz. | Bolt | M20x80-10.9 |
| 2 | 303 0936 | 6 | Sicherungsmutter | Selflocking nut | DIN985-NM20-8 Zn |
| 3 | 309 6041 | 1 | Spannhülse | Expansion bush | 5x40-DIN1481 |
| 4 | 321 9821 | 1 | Schlüssel | Spanner | Gabel 24 Ring 24 |
| 5 | 323 0004 | 1 | Deckel 2Stk.+Niet | Cover | 118x118x6 |
| 6 | 440 8406 | 1 | Dreipunkturm | Headstock | Zirkon 10 K |
| 7 | 455 0916 | 1 | Halter zur Gelenkwelle | Holder | D12x499 |

05.06

| Pos. | Art.-Nr. | Stk. | Artikeltext / Description | | Abmessung |
|------|----------|------|-----------------------------|--------------------|--------------------------|
| 1 | 301 4602 | 4 | Sechskantschraube spz. | Bolt | M20x75-8.8 |
| 2 | 301 4286 | 4 | Sechskantschraube DIN931-A | Bolt | M20x65-8.8 |
| 3 | 301 4349 | 2 | Sechskantschraube DIN931-A | Bolt | M20x80-8.8 |
| 4 | 301 5390 | 6 | Sechskantschraube spz. | Bolt | M20x65-12.9 |
| 5 | 302 8572 | 1 | Oberlenker mit Griffmutter | Top link | KAT2 800-1300 M30 Zn |
| 6 | 303 0936 | 16 | Sicherungsmutter | Selflocking nut | DIN985-NM20-8 Zn |
| 7 | 305 2040 | 2 | Paßscheibe | Shim | 25x35x1,0 DIN988 |
| 8 | 305 6015 | 4 | Scheibe | Washer | 21 DIN7349 |
| 11 | 305 6164 | 6 | Scheibe | Washer | D35/20,5x5 |
| 12 | 305 6268 | 4 | Scheibe | Washer | D20,5/50x8 Zn |
| 13 | 305 6433 | 2 | Scheibe | Washer | D70/21x26 |
| 14 | 305 8861 | 2 | Sicherungsring | Securing ring | 25x2 DIN471 Zn |
| 15 | 309 6055 | 2 | Spannhülse | Expansion bush | 6x50-DIN1481 Zn |
| 16 | 313 7880 | 2 | Oberlenkerbolzen kpl. | Top link pin, cpl. | KAT2 D25,4x140 |
| 17 | 313 8057 | 2 | Bolzen mit Verdrehsicherung | Pin with stop | UN D25/62x59 |
| 18 | 317 3345 | 6 | Einspannbuchse mit Preßsitz | Expansion bush | EG25/29x25 |
| 19 | 323 6348 | 2 | Schmiernippel | Grease nipple | AM10x1 DIN71412 |
| 20 | 331 9880 | 2 | Kette zur Abstellstütze | Chain | D2x150-kpl. |
| 21 | 461 8482 | 4 | Lenker | Link | 90x12x841 3xD20,25 1xD25 |
| 22 | 461 8483 | 2 | Fanghaken | Hook | AHG 35x405-KAT2 |
| 23 | 461 8484 | 1 | Lenkerrahmen | Link frame | 830/675 Solitair 10 |
| 24 | 461 8487 | 2 | Verriegelungsbolzen | Locking pin | D20x300 2xD9 1xD6 |
| 25 | 461 8488 | 2 | Lenkerrahmen | Link frame | 60x8x125 D25,5/20,25 |
| 26 | 461 8489 | 1 | Lenkerrahmen | Link frame | Zirkon 10 K |

05.06

| Pos. | Art.-Nr. | Stk. | Artikeltext / Description | | Abmessung |
|------|----------|------|-----------------------------|--------------------|--------------------------|
| 1 | 301 4602 | 4 | Sechskantschraube spz. | Bolt | M20x75-8.8 |
| 2 | 301 4286 | 4 | Sechskantschraube DIN931-A | Bolt | M20x65-8.8 |
| 3 | 301 4349 | 2 | Sechskantschraube DIN931-A | Bolt | M20x80-8.8 |
| 4 | 301 5390 | 6 | Sechskantschraube spz. | Bolt | M20x65-12.9 |
| 5 | 302 8572 | 1 | Oberlenker mit Griffmutter | Top link | KAT2 800-1300 M30 Zn |
| 6 | 303 0936 | 16 | Sicherungsmutter | Selflocking nut | DIN985-NM20-8 Zn |
| 7 | 305 2040 | 2 | Paßscheibe | Shim | 25x35x1,0 DIN988 |
| 8 | 305 6015 | 4 | Scheibe | Washer | 21 DIN7349 |
| 11 | 305 6164 | 6 | Scheibe | Washer | D35/20,5x5 |
| 12 | 305 6268 | 4 | Scheibe | Washer | D20,5/50x8 Zn |
| 13 | 305 6433 | 2 | Scheibe | Washer | D70/21x26 |
| 14 | 305 8861 | 2 | Sicherungsring | Securing ring | 25x2 DIN471 Zn |
| 15 | 309 6055 | 2 | Spannhülse | Expansion bush | 6x50-DIN1481 Zn |
| 16 | 313 7880 | 2 | Oberlenkerbolzen kpl. | Top link pin, cpl. | KAT2 D25,4x140 |
| 17 | 313 8057 | 2 | Bolzen mit Verdrehsicherung | Pin with stop | UN D25/62x59 |
| 18 | 317 3345 | 6 | Einspannbuchse mit Preßsitz | Expansion bush | EG25/29x25 |
| 19 | 323 6348 | 2 | Schmiernippel | Grease nipple | AM10x1 DIN71412 |
| 20 | 331 9880 | 2 | Kette zur Abstellstütze | Chain | D2x150-kpl. |
| 21 | 461 8482 | 4 | Lenker | Link | 90x12x841 3xD20,25 1xD25 |
| 22 | 461 8486 | 2 | Fanghaken lang | Hook long | KAT2 22x150x537 |
| 23 | 461 8484 | 1 | Lenkerrahmen | Link frame | 830/675 Solitair 10 |
| 24 | 461 8487 | 2 | Verriegelungsbolzen | Locking pin | D20x300 2xD9 1xD6 |
| 25 | 461 8488 | 2 | Lenkerrahmen | Link frame | 60x8x125 D25,5/20,25 |
| 26 | 461 8489 | 1 | Lenkerrahmen | Link frame | Zirkon 10 K |

| | |
|----------------------------------|----------|
| Frontanbaubock / Front headstock | 7 |
|----------------------------------|----------|

| | |
|-------------------|----------|
| FAB-Zirkon 10K L2 | 661 8476 |
|-------------------|----------|



05.06

| Pos. | Art.-Nr. | Stk. | Artikeltext / Description | Abmessung |
|------|----------|------|---------------------------|-----------|
|------|----------|------|---------------------------|-----------|

| | | | | |
|--|--|--|--|--|
| | | | | |
|--|--|--|--|--|

05.06

| Pos. | Art.-Nr. | Stk. | Artikeltext / Description | | Abmessung |
|------|----------|------|---------------------------|-----------------|----------------------|
| 1 | 301 5390 | 4 | Sechskantschraube spz. | Bolt | M20x65-12.9 |
| 2 | 301 5393 | 1 | Sechskantschraube DIN7990 | Bolt | M20x110-8.8 (130) Zn |
| 3 | 303 0936 | 5 | Sicherungsmutter | Selflocking nut | DIN985-NM20-8 Zn |
| 4 | 305 6231 | 4 | Scheibe | Washer | D29/45x5 |
| 5 | 317 3396 | 4 | Einspannbuchse | Expansion bush | EG20/28x24 |
| 6 | 317 6949 | 2 | Röhrchen | Tube | 33,7x6,3x31 |
| 7 | 461 8524 | 2 | Anbauplatte | Mounting plate | 20x248,3x466,5 Zi.10 |
| 8 | 461 8525 | 2 | Fanghaken | Hook | 12x152,3x493 Zi.10 |

05.06

| Pos. | Art.-Nr. | Stk. | Artikeltext / Description | | Abmessung |
|------|----------|------|---------------------------|-----------------|--------------------|
| 1 | 301 3224 | 6 | Sechskantschraube DIN933 | Screw | M10x30-8.8 |
| 2 | 303 0933 | 6 | Sicherungsmutter | Selflocking nut | DIN985-NM10-8 Zn |
| 3 | 323 0410 | 1 | Schutzkappe | Cap | D81/77/40x18x2 |
| 4 | 349 0460 | 1 | Hohlscheibe | Hollow disc | D380/100 |
| 5 | 482 1248 | 1 | Achse | Axle | D30x595 |
| 6 | 303 0193 | 1 | Kronenmutter | Castle nut | DIN937-M24x1,5-22H |
| 7 | 305 8924 | 2 | Sicherungsring | Securing ring | 62x2 DIN472 |
| 8 | 311 7613 | 1 | Splint | Peg | 3,2x40 DIN94-St Zn |
| 9 | 319 9116 | 2 | Kegelrollenlager | Bearing | 30206. |
| 10 | 323 6345 | 1 | Schmiernippel | Grease nipple | LAM 6 DIN71412 |
| 11 | 323 7641 | 1 | Dichtung | Seal | D120/65x1,6 |
| 12 | 323 8032 | 2 | Wellendichtring | Oil seal | 40x55x7 BA |
| 13 | 447 8882 | 1 | Nabe | Hub | 668 A |

05.06

| Pos. | Art.-Nr. | Stk. | Artikeltext / Description | | Abmessung |
|------|----------|------|------------------------------|--------------------------|--------------------------|
| 1 | 301 3251 | 2 | Sechskantschraube DIN931-A | Bolt | M10x55-8.8 |
| 2 | 301 3666 | 2 | Sechskantschraube spz. | Bolt | M16x1,5x35-10.9 DIN961-A |
| 3 | 301 5404 | 1 | Sechskantschraube DIN933 | Screw | M16x40-8.8 Zn |
| 4 | 301 3994 | 2 | Sechskantschraube spz. | Bolt | M16x100-12.9 |
| 5 | 301 4020 | 8 | Sechskantschraube DIN931-A | Bolt | M16x110-8.8 Zn |
| 6 | 301 5388 | 2 | Sechskantschraube spz. | Bolt | M16x45-8.8 |
| 7 | 301 5385 | 2 | Sechskantschraube spz. | Bolt | M16x55-10.9 |
| 8 | 303 0933 | 2 | Sicherungsmutter | Selflocking nut | DIN985-NM10-8 Zn |
| 9 | 303 0935 | 20 | Sicherungsmutter | Selflocking nut | DIN985-NM16-8 Zn |
| 10 | 303 0970 | 2 | Sechskantmutter | Nut | M10 DIN934-8 |
| 11 | 305 2040 | 2 | Paßscheibe | Shim | 25x35x1,0 DIN988 |
| 12 | 305 2230 | 2 | Stützscheibe | Supporting washer | S 25x35x2,0 DIN988 |
| 13 | 305 6166 | 2 | Scheibe | Washer | 13/35x5 |
| 14 | 305 6148 | 2 | Paßscheibe | Shim | 17x24x1,0 DIN988 |
| 15 | 305 8551 | 2 | Federsicherung | Securing clip | 41x3 |
| 16 | 305 8749 | 6 | Scheibe | Washer | 26,9/16,9x8,2 Zn |
| 17 | 305 8861 | 2 | Sicherungsring | Securing ring | 25x2 DIN471 Zn |
| 18 | 313 2537 | 2 | Bolzen mit Verdrehsicherung | Pin with stop | FN D25x180/197 |
| 19 | 313 8713 | 2 | Bolzen mit Griff | Pin with grip | GB D16x80,75/100-Zn |
| 20 | 317 3413 | 4 | Einspannbuchse nach DIN 1498 | Expansion bush | EG25/32x20 |
| 21 | 323 6349 | 2 | Schmiernippel | Grease nipple | CM10x1 DIN71412-90° |
| 22 | 329 5010 | 2 | Parabelpuffer | Buffer | D60x75-M10x28 |
| 23 | 329 8595 | 2 | Zugfeder | Spring | 7x35x437 |
| 24 | 482 1250 | 1 | Klemme | Clamp | D30-50x15 100mm |
| 25 | 482 1266 | 1 | Konsole zum Spuranreißer | Bracket for track marker | RE Zirkon |
| 26 | 482 1267 | 1 | Konsole zum Spuranreißer | Bracket for track marker | LI Zirkon |

05.06

| Pos. | Art.-Nr. | Stk. | Artikeltext / Description | | Abmessung |
|------|----------|------|-------------------------------|-----------------------------|------------------------|
| 27 | 482 1268 | 2 | Ausleger zum Spuranreißer | Outrigger pour track marker | 400+450-K |
| 28 | 482 1270 | 2 | Lenker | Link | 30x8x150 2xD16,25 |
| 29 | 482 1273 | 2 | Schwenkarm I zum Spuranreißer | Swinging arm I | Zirkon 250+300+400+450 |
| 30 | 482 1274 | 2 | Schwenkarm II z. Spuranreißer | Swinging arm II | 400+450-K |
| 31 | 582 1248 | 2 | Achse zum Spuranreißer | Axle for track marker | D30x595 668A |
| 32 | 313 8137 | 2 | Bolzen mit Griff | Pin with grip | GB D12x103,5/118 Zn |
| 33 | 311 9565 | 2 | Klappstift | Securing pin | 4,5mm |
| 34 | 301 3922 | 4 | Sechskantschraube spz. | Bolt | M16x80-8.8 Zn12C |
| 35 | 313 2535 | 2 | Bolzen mit Verdrehsicherung | Pin with stop | FN D25/55x176/193 |

Halter zum Spurlockerer / Holder for track scraper

9

FSÜ 70x70-40x20

557 2520

05.06

| Pos. | Art.-Nr. | Stk. | Artikeltext / Description | | Abmessung |
|------|----------|------|----------------------------|--------------------------|--------------------|
| 1 | 301 4020 | 1 | Sechskantschraube DIN931-A | Bolt | M16x110-8.8 Zn |
| 2 | 303 0935 | 1 | Sicherungsmutter | Selflocking nut | DIN985-NM16-8 Zn |
| 3 | 305 8551 | 1 | Federsicherung | Securing clip | 41x3 |
| 4 | 313 7807 | 1 | Bolzen mit Griff | Pin with grip | GB D12x57,5/71 Zn |
| 5 | 457 2520 | 1 | Halter zum Spurlockerer | Holder for track scraper | 70x70-40x20 Zirkon |

Halter zum Spurlockerer / Holder for track scraper

9

70x70 40x20 Zirkon 10 V

557 2528

05.06

| Pos. | Art.-Nr. | Stk. | Artikeltext / Description | | Abmessung |
|------|----------|------|----------------------------|--------------------------|-------------------------|
| 1 | 301 4020 | 1 | Sechskantschraube DIN931-A | Bolt | M16x110-8.8 Zn |
| 2 | 303 0935 | 1 | Sicherungsmutter | Selflocking nut | DIN985-NM16-8 Zn |
| 3 | 305 8551 | 1 | Federsicherung | Securing clip | 41x3 |
| 4 | 313 7807 | 1 | Bolzen mit Griff | Pin with grip | GB D12x57,5/71 Zn |
| 5 | 457 2528 | 1 | Halter zum Spurlockerer | Holder for track scraper | 70x70-40x20 Zirkon 10 V |

05.06

| Pos. | Art.-Nr. | Stk. | Artikeltext / Description | | Abmessung |
|------|----------|------|---------------------------|------------------|-------------------|
| 1 | 301 3384 | 1 | Sechskantschraube spz. | Bolt | M12x55-10.9 |
| 2 | 301 3779 | 1 | Sechskantschraube spz. | Bolt | M16x60-10.9 |
| 3 | 301 5769 | 1 | Senkschraube | Countersunk bolt | M10x45-12.9-MU-10 |
| 4 | 302 8159 | 1 | Spindel | Screw | M20x40-300 |
| 6 | 303 0934 | 1 | Sicherungsmutter | Selflocking nut | DIN985-NM12-8 Zn |
| 7 | 303 0935 | 1 | Sicherungsmutter | Selflocking nut | DIN985-NM16-8 Zn |
| 8 | 303 0936 | 1 | Sicherungsmutter | Selflocking nut | DIN985-NM20-8 Zn |
| 9 | 305 6268 | 1 | Scheibe | Washer | D20,5/50x8 Zn |
| 10 | 329 8409 | 1 | Druckfeder | Spring | 14x47x175 |
| 13 | 427 0858 | 1 | Halter | Holder | FSÜ |
| 14 | 427 8940 | 1 | Lager | Bearing | FSÜ |
| 15 | 305 1309 | 1 | Sicherungsblech | Locking plate | 17x1,5x50 1xD11 |
| 16 | 337 4356 | 1 | Gänsefußschar | Duckfoot-share | G25 5x250 |
| 17 | 427 0084 | 1 | Zinken | Tine | 20x205x355 GFS |
| 18 | 305 9884 | 1 | Federring | Spring ring | 10 DIN127 |

05.06

| Pos. | Art.-Nr. | Stk. | Artikeltext / Description | | Abmessung |
|------|----------|------|----------------------------|-----------------|------------------|
| 1 | 301 3384 | 1 | Sechskantschraube spz. | Bolt | M12x55-10.9 |
| 2 | 301 3779 | 1 | Sechskantschraube spz. | Bolt | M16x60-10.9 |
| 3 | 301 9681 | 1 | Planetschraube ohne Mutter | Bolt, special | M10x45-8.8 |
| 4 | 302 8159 | 1 | Spindel | Screw | M20x40-300 |
| 5 | 303 0933 | 1 | Sicherungsmutter | Selflocking nut | DIN985-NM10-8 Zn |
| 6 | 303 0934 | 1 | Sicherungsmutter | Selflocking nut | DIN985-NM12-8 Zn |
| 7 | 303 0935 | 1 | Sicherungsmutter | Selflocking nut | DIN985-NM16-8 Zn |
| 8 | 303 0936 | 1 | Sicherungsmutter | Selflocking nut | DIN985-NM20-8 Zn |
| 9 | 305 6268 | 1 | Scheibe | Washer | D20,5/50x8 Zn |
| 10 | 329 8409 | 1 | Druckfeder | Spring | 14x47x175 |
| 11 | 337 5476 | 1 | Schar | Share | S4-40x6x195 |
| 12 | 427 0083 | 1 | Zinken | Tine | 20x130x310 FSÜ |
| 13 | 427 0858 | 1 | Halter | Holder | FSÜ |
| 14 | 427 8940 | 1 | Lager | Bearing | FSÜ |

Spurlockerer mit Halter lang / Track scraper with holder long

9

FSÜ-G25 70x70

657 4989

05.06

| Pos. | Art.-Nr. | Stk. | Artikeltext / Description | | Abmessung |
|------|----------|------|---------------------------|--------------------------|-------------------------|
| 1 | 557 2528 | 1 | Halter zum Spurlockerer | Holder for track scraper | 70x70 40x20 Zirkon 10 V |
| 2 | 557 4995 | 1 | Spurlockerer ohne Halter | Track scraper | FSÜ+G25 40x20 |

Spurlockerer mit Halter / Track scraper with holder

9

FSÜ-G25 70x70

657 4990

05.06

| Pos. | Art.-Nr. | Stk. | Artikeltext / Description | | Abmessung |
|------|----------|------|---------------------------|--------------------------|-----------------|
| 1 | 557 2520 | 1 | Halter zum Spurlockerer | Holder for track scraper | FSÜ 70x70-40x20 |
| 2 | 557 4995 | 1 | Spurlockerer ohne Halter | Track scraper | FSÜ+G25 40x20 |

Spurlockerer mit Halter / Track scraper with holder

9

FSÜ-P50/6

657 4998

05.06

| Pos. | Art.-Nr. | Stk. | Artikeltext / Description | | Abmessung |
|------|----------|------|---------------------------|--------------------------|-----------------|
| 1 | 557 2520 | 1 | Halter zum Spurlockerer | Holder for track scraper | FSÜ 70x70-40x20 |
| 2 | 557 5001 | 1 | Spurlockerer Schmalschar | Track scraper | FSÜ S 4 |

Leuchtenhalter / Carrier for light

10

Zirkon 9-K HR+HL

670 1645

05.06

| Pos. | Art.-Nr. | Stk. | Artikeltext / Description | | Abmessung |
|------|----------|------|---------------------------|-------------------|---------------------|
| 1 | 301 7789 | 2 | Bügelschraube | U-bolt | M12/71x101 (284) Zn |
| 2 | 303 0972 | 4 | Sechskantmutter | Nut | M12 DIN934-8 |
| 3 | 470 1208 | 1 | Leuchtenhalter | Carrier for light | H-RE Zirkon 9/600 K |
| 4 | 470 1209 | 1 | Leuchtenhalter | Carrier for light | H-LI Zirkon 9/600 K |

Leuchtenhalter / Carrier for light

10

Zirkon 9-K HR+HL RSW-D540

670 1646

05.06

| Pos. | Art.-Nr. | Stk. | Artikeltext / Description | | Abmessung |
|------|----------|------|---------------------------|-------------------|---------------------|
| 1 | 301 7789 | 2 | Bügelschraube | U-bolt | M12/71x101 (284) Zn |
| 2 | 303 0972 | 4 | Sechskantmutter | Nut | M12 DIN934-8 |
| 3 | 470 1214 | 1 | Leuchtenhalter | Carrier for light | H-RE Zirkon 9 K |
| 4 | 470 1215 | 1 | Leuchtenhalter | Carrier for light | H-LI Zirkon 9 K |

05.06

| Pos. | Art.-Nr. | Stk. | Artikeltext / Description | | Abmessung |
|------|----------|------|---------------------------|---------------------------|-----------------------|
| 1 | 301 0301 | 4 | Flachkopfschraube DIN85 | Flatheaded bolt | M6x20-4,6 Zn |
| 2 | 301 7280 | 8 | Sechskantschraube DIN933 | Screw | M8x25-8.8 Zn |
| 3 | 301 7781 | 4 | Bügelschraube | U-bolt | M10x38x76 DIN3570A Zn |
| 4 | 303 0931 | 4 | Sicherungsmutter | Selflocking nut | DIN985-NM6-8 Zn |
| 5 | 303 0932 | 8 | Sicherungsmutter | Selflocking nut | DIN985-NM8-8 Zn |
| 6 | 303 0970 | 8 | Sechskantmutter | Nut | M10 DIN934-8 |
| 7 | 470 1212 | 2 | Leuchtenhalter vorne | Carrier for light | Zirkon 9/K |
| 8 | 470 1213 | 1 | | | zur Zirkon 9/600 K VL |
| 9 | 570 2003 | 1 | Beleuchtungsanlage vorne | Lighting equipment, front | Zirkon 9/K |
| 10 | 301 7779 | 4 | Bügelschraube | U-bolt | M10x38x81 Zn |

05.06

| Pos. | Art.-Nr. | Stk. | Artikeltext / Description | | Abmessung |
|------|----------|------|---------------------------|----------------|---------------------|
| 1 | 321 5012 | 1 | Aufsteckteil | Plug-on unit | RE HR11027 |
| 2 | 321 5013 | 1 | Aufsteckteil | Plug-on unit | LI HL11027 |
| 3 | 321 9934 | 1 | Warntafel | Warning board | RE 423x423 DIN11030 |
| 4 | 321 9935 | 1 | Warntafel | Warning board | LI 423x423 DIN11030 |
| 5 | 373 2124 | 2 | Stecker Alu | Plug | 7-polig |
| 6 | 373 3130 | 1 | Rückleuchte rechts | Rear light, RH | BBS95R |
| 7 | 373 3131 | 1 | Rückleuchte links | Rear light, LH | BBSK95L |
| 8 | 373 3526 | 1 | Lichtscheibe | Light glas | RE E95 |
| 9 | 373 3527 | 1 | Lichtscheibe | Light glas | LI EK95 |
| 10 | 373 3801 | 2 | Schutzhaube hinten | Rear cover | SH95 |
| 11 | 373 4136 | 3 | Kabel gelb | Cable, yellow | 4x0,75 |
| 12 | 373 4140 | 4 | Kabel | Cable | 6x0,75 S/W |

05.06

| Pos. | Art.-Nr. | Stk. | Artikeltext / Description | | Abmessung |
|------|----------|------|---------------------------|-----------------|------------------------------|
| 1 | 301 7789 | 1 | Bügelschraube | U-bolt | M12/71x101 (284) Zn |
| 2 | 303 0934 | 2 | Sicherungsmutter | Selflocking nut | DIN985-NM12-8 Zn |
| 3 | 305 8551 | 2 | Federsicherung | Securing clip | 41x3 |
| 4 | 309 6038 | 2 | Spannhülse | Expansion bush | 5x30-DIN1481 Chrom 8 |
| 5 | 331 4902 | 1 | Zurrgurt mit Haken | Lock belt | 25b 0,43/08m reine Bandlänge |
| 6 | 459 6576 | 1 | Klemmlasche | Clamp lashing | 30x8x138,5 |
| 7 | 470 5070 | 1 | Schutzblech | Guard | 1,5x486x1650 2x45° |
| 8 | 470 5072 | 1 | Stange | Rod | D12x322 4xD5 Zn |

05.06

| Pos. | Art.-Nr. | Stk. | Artikeltext / Description | | Abmessung |
|------|----------|------|---------------------------|-----------------|------------------------------|
| 1 | 305 8551 | 2 | Federsicherung | Securing clip | 41x3 |
| 2 | 309 6038 | 2 | Spannhülse | Expansion bush | 5x30-DIN1481 Chrom 8 |
| 3 | 331 1958 | 1 | Seilklemme | Wire rope clamp | 16 DIN741 |
| 4 | 331 4902 | 1 | Zurrgurt mit Haken | Lock belt | 25b 0,43/08m reine Bandlänge |
| 5 | 459 6576 | 1 | Klemmlasche | Clamp lashing | 30x8x138,5 |
| 6 | 470 5071 | 1 | Schutzblech | Guard | 1,5x454x1650 2x90° |
| 7 | 470 5072 | 1 | Stange | Rod | D12x322 4xD5 Zn |

05.06

| Pos. | Art.-Nr. | Stk. | Artikeltext / Description | | Abmessung |
|------|----------|------|-------------------------------|------------------|-------------------------|
| 1 | 301 5858 | 2 | Zylinderschraube DIN912 | Allen screw | M8x80-8.8 Zn |
| 2 | 301 6065 | 2 | Zylinderschraube DIN912 | Allen screw | M5x20-8.8 Zn |
| 3 | 303 0932 | 2 | Sicherungsmutter | Selflocking nut | DIN985-NM8-8 Zn |
| 4 | 303 0967 | 2 | Sechskantmutter | Nut | M5 DIN934-8 Zn |
| 5 | 305 9881 | 2 | Federring | Spring ring | 5 DIN127 |
| 6 | 305 9958 | 2 | Fächerscheibe | Washer | AZ5,3 DIN6798 Zn |
| 7 | 317 6750 | 2 | Röhrchen | Tube | 12x2x26 |
| 8 | 325 1331 | 25 | Kabelbinder | Clip | 4,7x186 |
| 9 | 373 1913 | 1 | Gummitülle, zweifach | Rubber bushing | 2xd=10,0 |
| 10 | 473 8021 | 1 | Sensorhalter | Sensor holder | 3x111x113 Solt.Zirkon K |
| 11 | 473 8022 | 2 | Sensorhalter | Sensor holder | U/min Zirkon 9/K |
| 12 | 473 8025 | 1 | Montageblech | Mounting plate | 125x80x2 2xD8,5 2xD5,5 |
| 13 | 573 4366 | 1 | Sensor | Sensor | INS-M12x1x45 IF5997 |
| 14 | 573 4463 | 1 | Schlepperbox Drehzahlwächter | Tractor box | Zirkon 7/9 |
| 15 | 573 4464 | 1 | Verteilerbox Drehzahlwächter | Distribution box | Zirkon 7/9 |
| 16 | 573 4465 | 1 | Kabel Schlepper.-Verteilerbox | Cable | 5300 |
| 17 | 573 4466 | 2 | Kabel mit Sensor Drehzahl | Cable | DLC.DW20 |
| 18 | 573 4468 | 1 | Sensorkabel-Drehzahlsensor | Sensor cable | 1800 mm |
| 19 | 573 4469 | 1 | Sensorkabel-Drehzahlsensor | Sensor cable | 2100lg. |
| 20 | 573 4472 | 1 | Sensorkabel-Abschaltsensor | Sensor cable | 3600 mm |

05.06

| Pos. | Art.-Nr. | Stk. | Artikeltext / Description | | Abmessung |
|------|----------|------|-------------------------------|------------------|-------------------------|
| 1 | 301 5858 | 2 | Zylinderschraube DIN912 | Allen screw | M8x80-8.8 Zn |
| 2 | 301 6065 | 2 | Zylinderschraube DIN912 | Allen screw | M5x20-8.8 Zn |
| 3 | 303 0932 | 2 | Sicherungsmutter | Selflocking nut | DIN985-NM8-8 Zn |
| 4 | 303 0967 | 2 | Sechskantmutter | Nut | M5 DIN934-8 Zn |
| 5 | 305 9881 | 2 | Federring | Spring ring | 5 DIN127 |
| 6 | 305 9958 | 2 | Fächerscheibe | Washer | AZ5,3 DIN6798 Zn |
| 7 | 317 6750 | 2 | Röhrchen | Tube | 12x2x26 |
| 8 | 325 1331 | 25 | Kabelbinder | Clip | 4,7x186 |
| 9 | 373 1913 | 1 | Gummitülle, zweifach | Rubber bushing | 2xd=10,0 |
| 10 | 473 8021 | 1 | Sensorhalter | Sensor holder | 3x111x113 Solt.Zirkon K |
| 11 | 473 8022 | 2 | Sensorhalter | Sensor holder | U/min Zirkon 9/K |
| 12 | 473 8025 | 1 | Montageblech | Mounting plate | 125x80x2 2xD8,5 2xD5,5 |
| 13 | 573 4366 | 1 | Sensor | Sensor | INS-M12x1x45 IF5997 |
| 14 | 573 4463 | 1 | Schlepperbox Drehzahlwächter | Tractor box | Zirkon 7/9 |
| 15 | 573 4464 | 1 | Verteilerbox Drehzahlwächter | Distribution box | Zirkon 7/9 |
| 16 | 573 4466 | 2 | Kabel mit Sensor Drehzahl | Cable | DLC.DW20 |
| 17 | 573 4468 | 1 | Sensorkabel-Drehzahlsensor | Sensor cable | 1800 mm |
| 18 | 573 4469 | 1 | Sensorkabel-Drehzahlsensor | Sensor cable | 2100lg. |
| 19 | 573 4472 | 1 | Sensorkabel-Abschaltensor | Sensor cable | 3600 mm |
| 20 | 573 4494 | 1 | Kabel Schlepper.-Verteilerbox | Cable | 11000 mm |

Gelenkwelle / PTO shaft

11

W2600-860 1.3/4-6

655 7136

05.06

| Pos. | Art.-Nr. | Stk. | Artikeltext / Description | Abmessung |
|------|----------|------|---------------------------|--|
| 1 | 555 6126 | 1 | Gelenkwellenanschluß | PTO shaft connection |
| 2 | 655 7135 | 1 | Gelenkwelle W2600-860 | PTO shaft W2600-860 |
| | | | | AG2600 1.3/4/6 W2600-860 1.3/4-20 1.3/4-6 |

Gelenkwelle P600-860 / PTO shaft P600-860

11

P600-860 1.3/4-20 1.3/4-6

655 7300

05.06

| Pos. | Art.-Nr. | Stk. | Artikeltext / Description | Abmessung |
|------|----------|------|---------------------------|-----------|
| | | | | |

Gelenkwelle / PTO shaft

11

P600-860 1.3/4-6

655 7301

05.06

| Pos. | Art.-Nr. | Stk. | Artikeltext / Description | | Abmessung |
|------|----------|------|---------------------------|----------------------|---------------------------|
| 1 | 555 6142 | 1 | Gelenkwellenanschluß | PTO shaft connection | ASG2600 1.3/4-6 |
| 2 | 655 7300 | 1 | Gelenkwelle P600-860 | PTO shaft P600-860 | P600-860 1.3/4-20 1.3/4-6 |

Gelenkwelle P600-710 / PTO shaft P600-710

11

P600-710 1.3/8-6

655 7306

05.06

| Pos. | Art.-Nr. | Stk. | Artikeltext / Description | Abmessung |
|------|----------|------|---------------------------|--|
| 1 | 555 6139 | 1 | Gelenkwellenanschluß | PTO shaft connection |
| 2 | 655 7307 | 1 | Gelenkwelle P600-710 | PTO shaft P600-710 |
| | | | | ASG2600 1.3/8-6 P600-710 1.3/4-20 1.3/4-6 |

Gelenkwelle P600-710 / PTO shaft P600-710

11

P600-710 1.3/4-20 1.3/4-6

655 7307

05.06

| Pos. | Art.-Nr. | Stk. | Artikeltext / Description | Abmessung |
|------|----------|------|---------------------------|-----------|
| | | | | |

Gelenkwelle P600-710 / PTO shaft P600-710

11

P600-710 1.3/4-6

655 7308

05.06

| Pos. | Art.-Nr. | Stk. | Artikeltext / Description | Abmessung |
|------|----------|------|---------------------------|--|
| 1 | 555 6142 | 1 | Gelenkwellenanschluß | PTO shaft connection |
| 2 | 655 7307 | 1 | Gelenkwelle P600-710 | PTO shaft P600-710 |
| | | | | ASG2600 1.3/4-6 P600-710 1.3/4-20 1.3/4-6 |

Gelenkwelle P600-710 / PTO shaft P600-710

11

P600-710 1.3/8-21

655 7309

05.06

| Pos. | Art.-Nr. | Stk. | Artikeltext / Description | Abmessung |
|------|----------|------|---------------------------|---|
| 1 | 555 6140 | 1 | Gelenkwellenanschluß | PTO shaft connection |
| 2 | 655 7307 | 1 | Gelenkwelle P600-710 | PTO shaft P600-710 |
| | | | | ASG2600 1.3/8-21 P600-710 1.3/4-20 1.3/4-6 |

Gelenkwelle / PTO shaft

11

P500 PG20-510 K64/2R 22R

655 7310

05.06

| Pos. | Art.-Nr. | Stk. | Artikeltext / Description | Abmessung |
|------|----------|------|---------------------------|-----------|
|------|----------|------|---------------------------|-----------|

| | | | | |
|--|--|--|--|--|
| | | | | |
|--|--|--|--|--|

05.06

| Pos. | Art.-Nr. | Stk. | Artikeltext / Description | | Abmessung |
|------|----------|------|-----------------------------|-------------|------------------------|
| 1 | 301 7280 | 2 | Sechskantschraube DIN933 | Screw | M8x25-8.8 Zn |
| 2 | 305 9883 | 2 | Federring | Spring ring | 8 DIN127 |
| 3 | 470 5055 | 1 | Zapfwellenschutz Durchtrieb | PTO guard | 1.3/8 |
| 4 | 305 6124 | 4 | Scheibe | Washer | 8,4/25x2 DIN9021-St Zn |
| 5 | 470 5066 | 1 | Zapfwellenschutz | PTO guard | D58/238x150 |

05.06

| Pos. | Art.-Nr. | Stk. | Artikeltext / Description | | Abmessung |
|------|----------|------|---------------------------|-----------------|-------------------|
| 1 | 301 7260 | 4 | Sechskantschraube DIN933 | Screw | M8x16-8.8 Zn |
| 2 | 303 0932 | 4 | Sicherungsmutter | Selflocking nut | DIN985-NM8-8 Zn |
| 3 | 305 8694 | 4 | Scheibe | Washer | A8,4 DIN125-St Zn |
| 4 | 470 5236 | 1 | PG-Adapter | PG Adaptor | D162 Zirkon 10 |

05.06

| Pos. | Art.-Nr. | Stk. | Artikeltext / Description | | Abmessung |
|------|----------|------|---------------------------|-----------------|-------------------|
| 1 | 301 7260 | 4 | Sechskantschraube DIN933 | Screw | M8x16-8.8 Zn |
| 2 | 303 0932 | 4 | Sicherungsmutter | Selflocking nut | DIN985-NM8-8 Zn |
| 3 | 305 8694 | 4 | Scheibe | Washer | A8,4 DIN125-St Zn |
| 4 | 470 5237 | 1 | PG-Adapter | PG Adaptor | D211 Zirkon 10 |

05.06

| Pos. | Art.-Nr. | Stk. | Artikeltext / Description | | Abmessung |
|------|----------|------|---------------------------|-----------------|----------------------|
| 2 | 473 8022 | 2 | Sensorhalter | Sensor holder | U/min Zirkon 9/K |
| 3 | 573 4375 | 2 | Sensor | Sensor | M12x1,5x45 3P IFS204 |
| 4 | 573 4434 | 2 | Verlängerungskabel | Extension cable | M12 Länge 2500 mm |

05.06

| Pos. | Art.-Nr. | Stk. | Artikeltext / Description | | Abmessung |
|------|----------|------|---------------------------|-----------------|--------------------|
| 1 | 301 3224 | 6 | Sechskantschraube DIN933 | Screw | M10x30-8.8 |
| 2 | 303 0933 | 6 | Sicherungsmutter | Selflocking nut | DIN985-NM10-8 Zn |
| 3 | 323 0410 | 1 | Schutzkappe | Cap | D81/77/40x18x2 |
| 4 | 349 0460 | 1 | Hohlscheibe | Hollow disc | D380/100 |
| 5 | 482 1248 | 1 | Achse | Axle | D30x595 |
| 6 | 303 0193 | 1 | Kronenmutter | Castle nut | DIN937-M24x1,5-22H |
| 7 | 305 8924 | 2 | Sicherungsring | Securing ring | 62x2 DIN472 |
| 8 | 311 7613 | 1 | Splint | Peg | 3,2x40 DIN94-St Zn |
| 9 | 319 9116 | 2 | Kegelrollenlager | Bearing | 30206. |
| 10 | 323 6345 | 1 | Schmiernippel | Grease nipple | LAM 6 DIN71412 |
| 11 | 323 7641 | 1 | Dichtung | Seal | D120/65x1,6 |
| 12 | 323 8032 | 2 | Wellendichtring | Oil seal | 40x55x7 BA |
| 13 | 447 8882 | 1 | Nabe | Hub | 668 A |

2x63x245 HG-ST

675 5208

05.06

| Pos. | Art.-Nr. | Stk. | Artikeltext / Description | | Abmessung |
|------|----------|------|------------------------------|------------------------|---------------------------|
| 1 | 301 0293 | 2 | Flachkopfschraube DIN85 | Flatheaded bolt | M5x50-4,6 Zn |
| 2 | 301 0815 | 1 | Ringschraube | Eye bolt | M8 DIN580 Zn |
| 3 | 301 3018 | 1 | Sechskantschraube DIN931 | Bolt | M5x80-8.8 Zn |
| 4 | 303 0929 | 3 | Sicherungsmutter | Selflocking nut | DIN985-NM5-8 Zn |
| 5 | 303 0932 | 1 | Sicherungsmutter | Selflocking nut | DIN985-NM8-8 Zn |
| 6 | 305 2040 | 4 | Paßscheibe | Shim | 25x35x1,0 DIN988 |
| 7 | 305 6273 | 7 | Scheibe | Washer | 26/40/4 Zn-V |
| 8 | 305 8569 | 8 | Scheibe | Washer | 5,3 DIN125 Zn |
| 9 | 305 8580 | 10 | Scheibe | Washer | 13/24x2,5 St-Zn DIN125 |
| 10 | 305 8861 | 2 | Sicherungsring | Securing ring | 25x2 DIN471 Zn |
| 11 | 309 6072 | 5 | Spannhülse | Expansion bush | 8x40-DIN1481 Zn |
| 12 | 311 8604 | 2 | Federstecker | Spring pin | 4 DIN11024 Zn |
| 13 | 313 2545 | 2 | Bolzen mit Verdrehsicherung | Pin with stop | UN D25/59/70 Zn |
| 14 | 313 2550 | 1 | Bolzen | Pin | BB D25x128 3xD8 |
| 15 | 313 7772 | 1 | Bolzen | Pin | BB D25x60/90 Zn |
| 16 | 323 6348 | 2 | Schmiernippel | Grease nipple | AM10x1 DIN71412 |
| 17 | 375 2121 | 2 | Staubkappe, blau | Cap | D26,5 Bg.3 |
| 18 | 375 2173 | 2 | Drosselplättchen | Throttle plate | D12x1,5 BO 1,5 |
| 19 | 375 2718 | 2 | SVK-Stecker | SVK-socket | NW10-M18x1,5 |
| 20 | 375 4020 | 2 | Einschraubverschraubung | Nipple | x-GE12-LM M18x1,5 Zn |
| 21 | 375 4038 | 3 | Einschraubverschraubung | Nipple | GE 12-LR R1/4 |
| 22 | 375 4132 | 2 | Verbindung gerade | Connection | DKOL12/DKOL12 M18x1,5 |
| 23 | 375 4210 | 1 | Winkel-Verschraubung | Angle union | x-W12-L M18x1,5 |
| 24 | 375 4311 | 2 | Schwenkverschraubung | Union, swivel | x-SWVE12-LM M18x1,5 Zn |
| 25 | 375 4500 | 7 | Einstellbare W-Verschraubung | Adjustable angle union | x-evW12-LM DKO24° M18x1,5 |
| 26 | 375 4550 | 2 | Einstellbare L-Verschraubung | L-adjustable T-union | x-evL12-L DKO24° M18x1,5 |

2x63x245 HG-ST

675 5208

05.06

| Pos. | Art.-Nr. | Stk. | Artikeltext / Description | | Abmessung |
|------|----------|------|---------------------------|--------------------|--------------------------|
| 27 | 375 4711 | 1 | Stutzen | Stud | x-evGE-12-ED 1/4 DKO 24° |
| 28 | 375 5110 | 4 | Schneidring | Cutting ring | 12-L/S Zn WD |
| 29 | 375 5310 | 4 | Überwurfmutter | Union nut | 12L M18x1,5 Zn |
| 30 | 475 2597 | 2 | Hydraulikschlauch | High-pressure hose | 2SN10-700 DKOL12/DKOL12 |
| 31 | 475 2633 | 2 | Hydraulikschlauch | High-pressure hose | 1SN08-2400 DKOL-12L |
| 32 | 475 3612 | 1 | Steuerstange | Rod | D12x700 |
| 33 | 475 8848 | 1 | Rohr | Tube | 12x2x40 |
| 34 | 475 9901 | 1 | Rohr | Tube | 12x2x72 |
| 35 | 475 9992 | 1 | Halteblech | Plate | 40x3x60 3xD5,5 Zn |
| 36 | 575 2146 | 1 | Hubbegrenzer Hebel rechts | Raise limiter | HBS12L M18x1,5 Zn |
| 37 | 575 2161 | 1 | Rückschlagventil | Nonreturn valve | RDP 06 1/4 |
| 38 | 575 2324 | 2 | Hydraulikzylinder | Ram | DZ63/30-245-515-2xD25G |

2x63x245

675 5209

05.06

| Pos. | Art.-Nr. | Stk. | Artikeltext / Description | | Abmessung |
|------|----------|------|------------------------------|------------------------|---------------------------|
| 1 | 305 2040 | 4 | Paßscheibe | Shim | 25x35x1,0 DIN988 |
| 2 | 305 6273 | 4 | Scheibe | Washer | 26/40/4 Zn-V |
| 3 | 305 8861 | 2 | Sicherungsring | Securing ring | 25x2 DIN471 Zn |
| 4 | 309 6072 | 4 | Spannhülse | Expansion bush | 8x40-DIN1481 Zn |
| 5 | 313 2545 | 2 | Bolzen mit Verdrehsicherung | Pin with stop | UN D25/59/70 Zn |
| 6 | 313 7772 | 2 | Bolzen | Pin | BB D25x60/90 Zn |
| 7 | 323 6348 | 2 | Schmiernippel | Grease nipple | AM10x1 DIN71412 |
| 8 | 375 2121 | 1 | Staubkappe, blau | Cap | D26,5 Bg.3 |
| 9 | 375 2173 | 2 | Drosselplättchen | Throttle plate | D12x1,5 BO 1,5 |
| 10 | 375 2196 | 2 | Be- und Entlüftungsschraube | Vent plug | M18x1,5 |
| 11 | 375 2199 | 1 | Kugelhahn | Valve | BKH 12L-M18x1,5 Zn |
| 12 | 375 2718 | 1 | SVK-Stecker | SVK-socket | NW10-M18x1,5 |
| 13 | 375 4043 | 1 | Einschraubverschraubung | Nipple | evGE 12-LM M18x1,5 |
| 14 | 375 4311 | 1 | Schwenkverschraubung | Union, swivel | x-SWVE12-LM M18x1,5 Zn |
| 15 | 375 4500 | 1 | Einstellbare W-Verschraubung | Adjustable angle union | x-evW12-LM DKO24° M18x1,5 |
| 16 | 375 4550 | 1 | Einstellbare L-Verschraubung | L-adjustable T-union | x-evL12-L DKO24° M18x1,5 |
| 17 | 475 2597 | 1 | Hydraulikschlauch | High-pressure hose | 2SN10-700 DKOL12/DKOL12 |
| 18 | 475 2633 | 1 | Hydraulikschlauch | High-pressure hose | 1SN08-2400 DKOL-12L |
| 19 | 575 2324 | 2 | Hydraulikzylinder | Ram | DZ63/30-245-515-2xD25G |

05.06

| Pos. | Art.-Nr. | Stk. | Artikeltext / Description | | Abmessung |
|------|----------|------|------------------------------|------------------------|---------------------------|
| 1 | 301 0304 | 4 | Flachkopfschraube DIN85 | Flatheaded bolt | M6x35-4,6 Zn |
| 2 | 301 2998 | 2 | Sechskantschraube DIN931-A | Bolt | M5x40-8.8 Zn |
| 3 | 303 0967 | 2 | Sechskantmutter | Nut | M5 DIN934-8 Zn |
| 4 | 305 2050 | 2 | Paßscheibe | Shim | 30x42x1,0 DIN988 |
| 5 | 305 8867 | 2 | Sicherungsring | Securing ring | 30x2 DIN471 Zn |
| 6 | 309 7000 | 4 | Spannhülse | Expansion bush | 8x50-DIN1481 Chrom 8 |
| 7 | 313 3012 | 2 | Bolzen | Pin | BB D30x62/92 Zn |
| 8 | 313 3024 | 2 | Bolzen mit Verdrehsicherung | Pin with stop | UN D30/62x59 |
| 9 | 323 6348 | 2 | Schmiernippel | Grease nipple | AM10x1 DIN71412 |
| 10 | 375 2165 | 2 | Staubstecker rot | Plastic male probe | - |
| 11 | 375 2166 | 2 | Staubkappe, rot | Cap, red | D26,5 |
| 12 | 375 2172 | 2 | Drosselplättchen | Throttle plate | D12x1,5 BO 1,0 |
| 13 | 375 2718 | 2 | SVK-Stecker | SVK-socket | NW10-M18x1,5 |
| 14 | 375 2735 | 2 | SVK-Muffe | SVK-socket | CEL12 M18x1,5 BG3 |
| 15 | 375 4038 | 4 | Einschraubverschraubung | Nipple | GE 12-LR R1/4 |
| 16 | 375 4043 | 1 | Einschraubverschraubung | Nipple | evGE 12-LM M18x1,5 |
| 17 | 375 4132 | 2 | Verbindung gerade | Connection | DKOL12/DKOL12 M18x1,5 |
| 18 | 375 4210 | 2 | Winkel-Verschraubung | Angle union | x-W12-L M18x1,5 |
| 19 | 375 4311 | 4 | Schwenkverschraubung | Union, swivel | x-SWVE12-LM M18x1,5 Zn |
| 20 | 375 4490 | 2 | Einstellbare T-Verschraubung | T-adjustable T-union | x-evT12-LM DKO24° M18x1,5 |
| 21 | 375 4500 | 4 | Einstellbare W-Verschraubung | Adjustable angle union | x-evW12-LM DKO24° M18x1,5 |
| 22 | 375 4550 | 4 | Einstellbare L-Verschraubung | L-adjustable T-union | x-evL12-L DKO24° M18x1,5 |
| 23 | 375 5110 | 10 | Schneidring | Cutting ring | 12-L/S Zn WD |
| 24 | 375 5310 | 9 | Überwurfmutter | Union nut | 12L M18x1,5 Zn |
| 26 | 375 9960 | 6 | Schellenkörper | Clamp | 1/2x112A PP |
| 27 | 475 2616 | 2 | Hydraulikschlauch | High-pressure hose | 2SN10-1500 DKOL12/DKOL12 |

05.06

| Pos. | Art.-Nr. | Stk. | Artikeltext / Description | Abmessung |
|------|----------|------|-----------------------------|------------------------------|
| 28 | 475 2693 | 1 | Hydraulikschlauch | High-pressure hose |
| 30 | 475 2696 | 1 | Hydraulikschlauch | High-pressure hose |
| 31 | 475 3121 | 1 | Hydraulikschlauch | High-pressure hose |
| 32 | 475 3122 | 1 | Hydraulikschlauch | High-pressure hose |
| 33 | 475 8864 | 2 | Rohr | Tube |
| 34 | 475 8923 | 1 | Rohr | Tube |
| 35 | 475 8918 | 1 | Rohr | Tube |
| 36 | 475 8919 | 1 | Rohr | Tube |
| 37 | 575 2149 | 1 | Überdruckventil | Relief pressure valve |
| 38 | 575 2161 | 1 | Rückschlagventil | Nonreturn valve |
| 39 | 575 2358 | 2 | Hydraulikzylinder mit Gabel | Ram |
| | | | | 2SN08-400-DKOL12/DKOL12-00° |
| | | | | 2SN08-1000-DKOL12/DKOL12-90° |
| | | | | 2SN08-340-DKOL12/DKOL12-45° |
| | | | | 2SN08-700-DKOL12/DKOL12-45° |
| | | | | 12x2x220 |
| | | | | 12x2x38 |
| | | | | 12x2x175 |
| | | | | 12x2x165 |
| | | | | Zirkon GE 12S/M18x1,5 |
| | | | | RDP 06 1/4 |
| | | | | 90/40-245-515-D30 |

05.06

| Pos. | Art.-Nr. | Stk. | Artikeltext / Description | | Abmessung |
|------|----------|------|--------------------------------|--------------------------|------------------------------|
| 1 | 301 0302 | 8 | Flachkopfschraube DIN85 | Flatheaded bolt | M6x25-4,6 Zn |
| 2 | 301 6068 | 2 | Zylinderschraube DIN912 | Allen screw | M8x30-8.8 Zn |
| 3 | 301 7285 | 2 | Sechskantschraube DIN933 | Screw | M8x45-8.8 Zn |
| 4 | 303 0932 | 2 | Sicherungsmutter | Selflocking nut | DIN985-NM8-8 Zn |
| 5 | 375 9961 | 8 | Schellenkörper | Clamp | 1/2x215 PP |
| 6 | 475 4355 | 1 | Halter für Umschaltblock | Holder | 50x6x190 D20 3xD10 |
| 7 | 575 2140 | 1 | Ventil z. Spuranreißer ohne D. | Valve | 3/4-16UNF CROSS |
| 8 | 575 2141 | 1 | Ventil m.Drossel Spuranreißer | Valve | M18x1,5 |
| 9 | 575 2310 | 2 | Plunger-Zylinder | Plunger-ram | 25-250-365 2xD16,25 |
| 10 | 375 2122 | 1 | Staubkappe, schwarz | Cap, black | D26,5 Bg.3 |
| 11 | 375 2171 | 2 | Drosselplättchen | Throttle plate | D12x1,5 BO 0,9 |
| 12 | 375 2718 | 1 | SVK-Stecker | SVK-socket | NW10-M18x1,5 |
| 13 | 375 4020 | 1 | Einschraubverschraubung | Nipple | x-GE12-LM M18x1,5 Zn |
| 14 | 375 4047 | 3 | Gerade Einschraubverschraubung | Nipple | x-GE12-LR 3/4-16UNF |
| 15 | 375 4500 | 4 | Einstellbare W-Verschraubung | Adjustable angle union | x-evW12-LM DKO24° M18x1,5 |
| 16 | 375 5110 | 2 | Schneidring | Cutting ring | 12-L/S Zn WD |
| 17 | 375 5310 | 2 | Überwurfmutter | Union nut | 12L M18x1,5 Zn |
| 18 | 475 2688 | 1 | Hydraulikschlauch | High-pressure hose | 1SN08-1500-DKOL12/DKOL12 |
| 19 | 475 2689 | 1 | Hydraulikschlauch | High-pressure hose | 1SN08-3200-DKOL12/DKOL12-90° |
| 20 | 475 2690 | 1 | Hydraulikschlauch | High-pressure hose | 1SN08-3000-DKOL12/DKOL12-90° |
| 21 | 575 2688 | 1 | Schlauchleitung | Hose pipe | EuroDrill |
| 22 | 575 2186 | 2 | Drosselrückschlagventil | Throttle nonreturn valve | 7Liter SW24 M18x1,5 |

| | | |
|--------|----------|---|
| 本 社 | 066-8555 | 千歳市上長都1061番地2 TEL 0123-26-1123 FAX 0123-26-2412 |
| 千歳営業所 | 066-8555 | 千歳市上長都1061番地2 TEL 0123-22-5131 FAX 0123-26-2035 |
| 旭川営業所 | 070-8004 | 旭川市神楽4条9丁目3番35号 TEL 0166-61-6131 FAX 0166-62-8985 |
| 豊富営業所 | 098-4100 | 天塩郡豊富町字上サロベツ1191番地44 TEL 0162-82-1932 FAX 0162-82-1696 |
| 帯広営業所 | 080-2462 | 帯広市西22条北1丁目12番地4 TEL 0155-37-3080 FAX 0155-37-5187 |
| 中標津営業所 | 086-1152 | 標津郡中標津町北町2丁目16番2 TEL 0153-72-2624 FAX 0153-73-2540 |
| 花巻営業所 | 028-3172 | 岩手県花巻市石鳥谷町北寺林第11地割120番3 TEL 0198-46-1311 FAX 0198-45-5999 |
| 仙台営業所 | 983-0013 | 宮城県仙台市宮城野区中野字神明179-1 TEL 022-388-8673 FAX 022-388-8735 |
| 小山営業所 | 323-0158 | 栃木県小山市梁2512-1 TEL 0285-49-1500 FAX 0285-49-1560 |
| 名古屋営業所 | 480-0102 | 愛知県丹羽郡扶桑町大字高雄字南屋敷191 TEL 0587-93-6888 FAX 0587-93-5416 |
| 岡山営業所 | 700-0973 | 岡山県岡山市下中野704-103 TEL 086-243-1147 FAX 086-243-1269 |
| 熊本営業所 | 861-0939 | 熊本県熊本市長嶺南1丁目2番1号 TEL 096-381-7222 FAX 096-384-3525 |
| 都城営業所 | 885-1202 | 宮崎県都城市高城町穂満坊1003-2 TEL 0986-53-2222 FAX 0986-53-2233 |