

**STAR**

 **LEMKEN**

# パワーハロー

## 部品表

製品コード K29920

型式 FLZ10KH450P

“必読” 機械の使用前には必ず読んでください。

---

**スター農機株式会社**

# 部 品 表

## 部品のご注文について

1. 部品ご注文の際は、下記項目をご連絡ください。

- ①製 品 名
- ②型 式
- ③部品名称
- ④部品番号
- ⑤個 数

## 補修部品の供給年限について

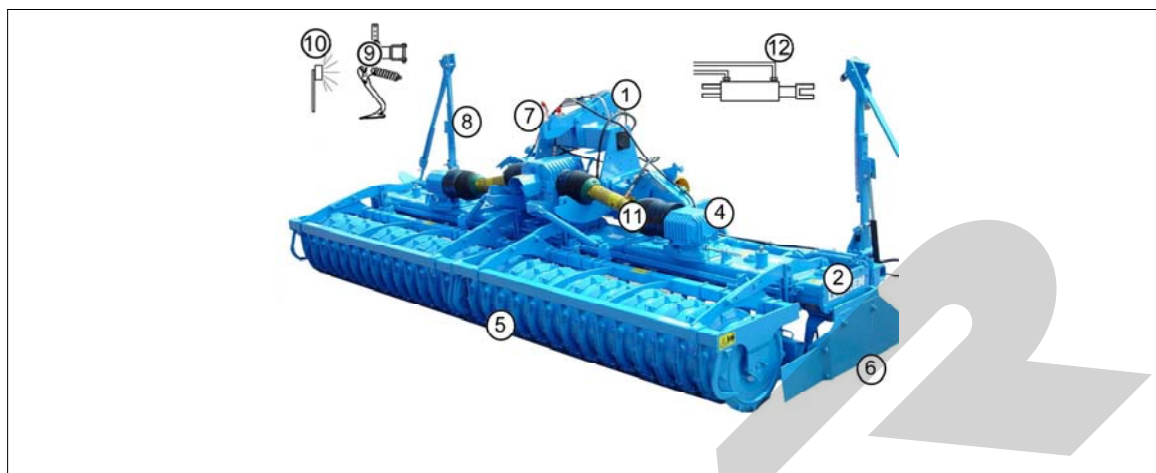
この製品の補修用部品の供給年限(期間)は、製造打ち切り後9年です。ただし、供給年限内であっても、特殊部品については納期などをご相談させていただく場合もあります。

補修部品の供給は原則的には上記の供給年限で終了しますが、供給年限経過後であっても、部品供給のご要請があった場合は納期および価格についてご相談させていただきます。

INHALTSVERZEICHNIS / CONTENTS

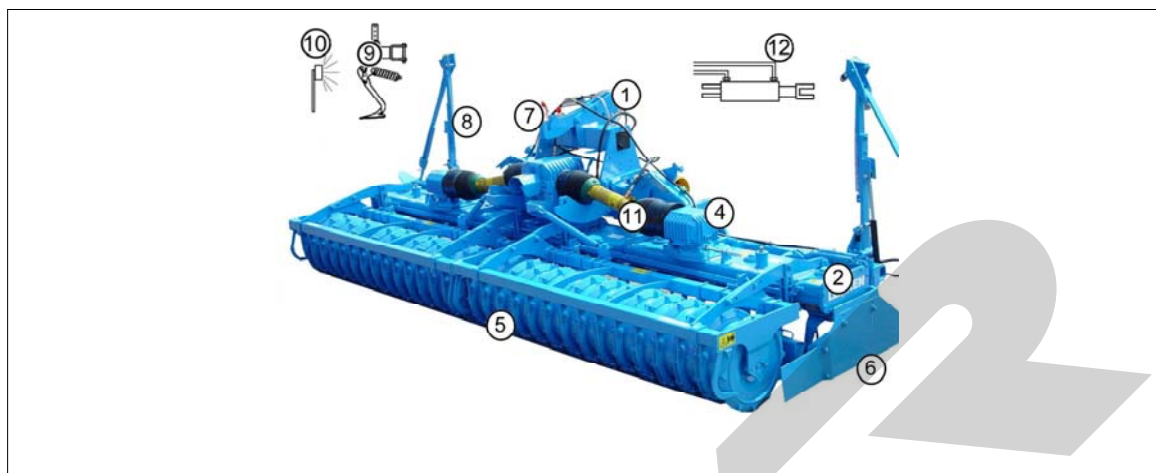


Zirkon 10/450 K



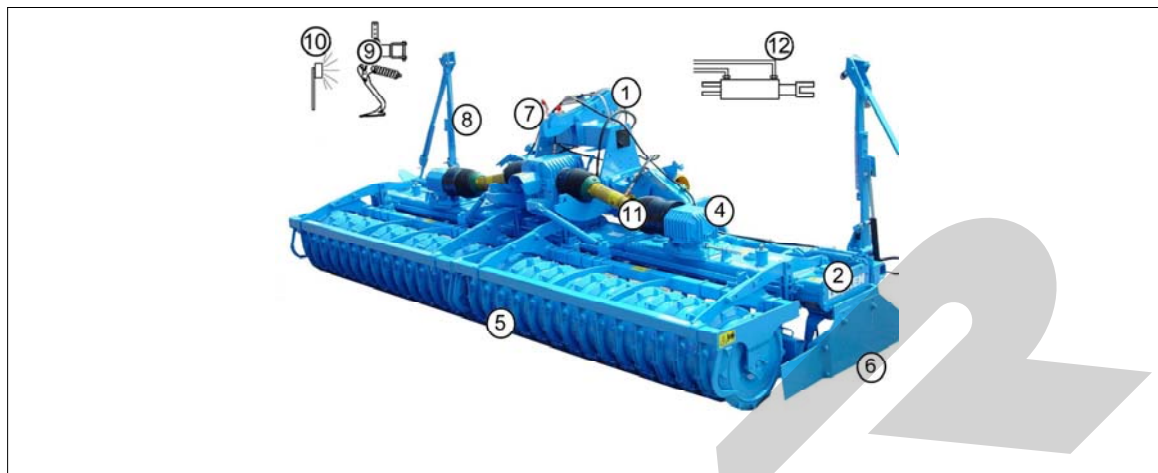
Pos	Art.-Nr.	Artikeltext / Description	Abmessung
1	313 7911	Oberlenkerbolzen mit Kette	Top link pin with chain
1	313 7921	Oberlenkerbolzen mit Kette	Top link pin with chain
1	313 7927	Oberlenkerbolzen mit Kette	Top link pin with chain
1	661 1375	Unterenkeranschluß	Lower link connection
1	661 1378	Unterenkeranschluß	Lower link connection
1	661 1379	Unterenkeranschluß	Lower link connection
1	682 2490	Stütze	Support
2	608 6082	Rahmenträger	Frame carrier
2	608 6115	Schutzrohre wenn Planierbalken	Protection tubes
2	608 6116	Schutzrohre kein Planierbalken	Protection tubes
2	608 6476	Steinschutz	Steinschutz
2	608 6540	Planierbalken hinten	Levelling bar
2	608 6555	Planierbalken, vorne	Levelling bar, front
2	608 7809	Halter zum Planierbalken	Holder for levelling bar
2	608 7815	Halter zum Planierbalken	Holder for levelling bar
2	608 8666	Räderkasten	Gear bed
2	608 8667	Räderkasten	Gear bed
2	608 9094	Entriegelung mechanisch-hydr.	Unlocking device
2	608 9095	Entriegelung elektr.magnetisch	Unlocking device electr.magne.
2	608 9097	Entriegelung elektr.magnetisch	Unlocking device electr.magne.
2	608 9150	Grundrahmen	Basic frame
2	666 1140	Messerzinken	Blade tine
2	666 1141	Messerzinken	Blade tine
2	666 1142	Messerzinken	Blade tine
2	666 1143	Messerzinken	Blade tine
4	555 9531	Schaltgetriebe	Gear box
4	555 9532	Winkelgetriebe	Miter gear
4	555 9533	Winkelgetriebe	Miter gear
4	655 9531	Schaltgetriebe	Gear box
4	655 9532	Winkelgetriebe	Miter gear
4	655 9533	Winkelgetriebe	Miter gear
5	622 0243	Verstellung	Adjuster
5	622 2890	Träger	Carrier
5	622 2892	Träger	Carrier
5	622 6355	Rohrstabwalze	Tube bar roller
5	622 6721	Zahnpackerwalze	Packer roller
5	622 6726	Trapezringwalze	Trapezering roller
5	622 6737	Trapezpackerwalze	Trapeze packer roller
			KAT2G D25,4/31,7x158
			KAT3G D31,7/25,4x158
			K700 D40/44,5x228
			D68/P L2 Z3
			D68/P L3 Z3 GEK
			D68/P L1100 Z58 K700
			26,9x277 1x90 D16,25
			Zirkon 10/450 K
			Zirkon 10/450 K
			Zirkon 10/450 K
			Zirkon 10/450 K
			Zirkon 9/450-K
			Zirkon 10/450-K
			Zirkon 7,9,10 - HI
			Zirkon 10 K V
			Zirkon 10/450-K RE
			Zirkon 10/450-K LI
			Zirkon 9/400-K - 9/600-K
			Zirkon 9/400-K - 9/600-K
			Zirkon 9/400-K - 9/600-K
			Zirkon 10/400+450-K
			SW34
			SW34P
			SZ34
			SZ34P
			Zirkon 10/400-600 K
			Zirkon 10 K RE
			Zirkon 10 K LI
			Zirkon 10/400-600 K
			Zirkon 10 K
			Zirkon 10 K
			Zirkon 10/450-K
			ZPW420+ZPW500 Zirkon 9 K
			Zirkon 9/400-600 K RSTW
			RSW D540-2.25
			ZPW D500-2,25m
			TRW D500-225-B-18R
			TPW D500-225-18R125

Zirkon 10/450 K



Pos	Art.-Nr.	Artikeltext / Description	Abmessung	
5	622 6742	Zahnpackerwalze kurz.Abstreif.	Packer roller, short scraper	ZPW D500-2,25m
5	622 6750	Trapezpackerwalze	Trapeze packer roller	TPW D500-225-15R150
5	622 6757	Trapezpackerwalze	Trapeze packer roller	TPW D500-225-13R175
5	622 6764	Trapezscheibenwalze	Trapeze disc roller	TSW D500-225-18R-125
6	608 3956	Seitenblechverlängerung	Side plate extension	Zirkon 5x200x384
6	608 4009	Seitenklappe	Side plate	Zirkon 10
6	608 4021	Federzug	Stroke	Zirkon 10/400-600K
6	657 2434	Zuführscheibe	Feeding disc	D450/60x20 RE Zirkon
6	657 2435	Zuführscheibe	Feeding disc	D450/60x20 LI Zirkon
7	640 1134	Turmverlängerung	Extension for headstock	Zirkon K700
7	640 1136	Turmverlängerung	Extension for headstock	Zirkon
7	640 8406	Dreipunkturm	Headstock	Zirkon 10K
7	661 8458	Hydraulisches Aushubgestänge	Hydraulic lift linkage	Zirkon 10K Särschiene
7	661 8459	Hydraulisches Aushubgestänge	Hydraulic lift linkage	Zirkon 10K Anbaugeräte
7	661 8476	Frontanbaubock	Front headstock	FAB-Zirkon 10K L2
7	661 8524	Kupplungsteile	Fittings	FK Solitair/Zirkon 10K
8	582 1248	Achse zum Spuranreißer	Axle for track marker	D30x595 668A
8	682 1273	Spuranreißer	Track marker	Zirkon 400K+450-K D380 B
9	557 2520	Halter zum Spurlockerer	Holder for track scraper	FSÜ 70x70-40x20
9	557 2528	Halter zum Spurlockerer	Holder for track scraper	70x70 40x20 Zirkon 10 V
9	557 4995	Spurlockerer ohne Halter	Track scraper	FSÜ+G25 40x20
9	557 5001	Spurlockerer Schmalschar	Track scraper	FSÜ S 4
9	657 4989	Spurlockerer mit Halter lang	Track scraper with holder long	FSÜ-G25 70x70
9	657 4990	Spurlockerer mit Halter	Track scraper with holder	FSÜ-G25 70x70
9	657 4998	Spurlockerer mit Halter	Track scraper with holder	FSÜ-P50/6
10	670 1645	Leuchtenhalter	Carrier for light	Zirkon 9-K HR+HL
10	670 1646	Leuchtenhalter	Carrier for light	Zirkon 9-K HR+HL RSW-D540
10	670 2003	Beleuchtungsanlage vorne	Lighting equipment, front	Zirkon 9/K
10	670 2014	Warntafel mit Beleuchtung	Lighting equipment with boards	HR+HL 4m
10	670 5070	Transportschutz Zahnpackerwal.	Transport protection	Zirkon 9-K
10	670 5071	Transportschutz Zinken	Transport protection	Zirkon 9-K
10	673 4472	Gelenkwellenüberwach.akustisch	PTO shaft control, audible	Zirkon 9 K + 9 KA
10	673 4477	Gelenkwellenüberwach.akustisch	PTO shaft control, audible	f. Solitair 10
11	655 7136	Gelenkwelle	PTO shaft	W2600-860 1.3/4-6
11	655 7300	Gelenkwelle P600-860	PTO shaft P600-860	P600-860 1.3/4-20 1.3/4-6
11	655 7301	Gelenkwelle	PTO shaft	P600-860 1.3/4-6

Zirkon 10/450 K



Pos	Art.-Nr.	Artikeltext / Description	Abmessung	
11	655 7306	Gelenkwelle P600-710	PTO shaft P600-710	P600-710 1.3/8-6
11	655 7307	Gelenkwelle P600-710	PTO shaft P600-710	P600-710 1.3/4-20 1.3/4-6
11	655 7308	Gelenkwelle P600-710	PTO shaft P600-710	P600-710 1.3/4-6
11	655 7309	Gelenkwelle P600-710	PTO shaft P600-710	P600-710 1.3/8-21
11	655 7310	Gelenkwelle	PTO shaft	P500 PG20-510 K64/2R 22R
11	670 5055	Zapfwellenschutz Durchtrieb	PTO guard	1.3/8
11	670 5236	Zapfwellenschutz	PTO guard	Zirkon 10-K D162
11	670 5237	Zapfwellenschutz	PTO guard	Zirkon 10-K D211
11	673 6024	Gelenkwellenüberwachung	PTO shaft control	Zirkon K
12	582 1248	Achse zum Spuranreißer	Axle for track marker	D30x595 668A
12	675 5208	Hydraulikanlage DW Säschiene	Hydraulic assembly DA	2x63x245 HG-ST
12	675 5209	Hydraulikanlage EW	Hydraulic assembly SA	2x63x245
12	675 5223	Hydraulische Einklappung	HY-assembly folding device	Zirkon 10/400+450K
12	675 8404	Hydraulikanlage Spuranreißer	HY-assembly track marker	Zirkon 400/450, 400K/450K

Oberlenkerbolzen mit Kette / Top link pin with chain

1

KAT2G D25,4/31,7x158

313 7911

05.06

Pos.	Art.-Nr.	Stk.	Artikeltext / Description		Abmessung
1	305 8545	1	Sicherungsring	Securing ring	3x30-35x1,25 Zn
2	305 8560	1	Federsicherung mit Kette	Securing clip with chain	D3,6/D21-460mm-Zn
3	311 9315	1	Klappstift mit Bohrung	Securing pin	8x42 DIN11023
4	313 7910	1	Oberlenkerbolzen	Top link pin	KAT2G D25,4/31,7x158 Zn

Oberlenkerbolzen mit Kette / Top link pin with chain

1

KAT3G D31,7/25,4x158

313 7921

05.06

Pos.	Art.-Nr.	Stk.	Artikeltext / Description		Abmessung
1	305 8545	1	Sicherungsring	Securing ring	3x30-35x1,25 Zn
2	305 8560	1	Federsicherung mit Kette	Securing clip with chain	D3,6/D21-460mm-Zn
3	311 9315	1	Klappstift mit Bohrung	Securing pin	8x42 DIN11023
4	313 7920	1	Oberlenkerbolzen	Top link pin	KAT3G D31,7/25,4x160 Zn

Oberlenkerbolzen mit Kette / Top link pin with chain

1

K700 D40/44,5x228

313 7927

05.06

Pos.	Art.-Nr.	Stk.	Artikeltext / Description		Abmessung
1	305 8545	1	Sicherungsring	Securing ring	3x30-35x1,25 Zn
2	305 8560	1	Federsicherung mit Kette	Securing clip with chain	D3,6/D21-460mm-Zn
3	311 9302	1	Klappstift	Securing pin	12x60
4	313 7926	1	Oberlenkerbolzen	Top link pin	K700 D40/44,5x228



Unterlenkeranschluß / Lower link connection

1

D68/P L2 Z3

661 1375

05.06

Pos.	Art.-Nr.	Stk.	Artikeltext / Description		Abmessung
1	301 3867	2	Sechskantschraube DIN931-A	Bolt	M16x65-8.8
2	303 0935	2	Sicherungsmutter	Selflocking nut	DIN985-NM16-8 Zn
3	305 7030	2	Scheibe	Washer	110x70x10
4	461 7905	1	Schienenwelle	Drawbar	D68 L2 Z3 980lg.
5	461 9868	2	Klemme	Clamp	D68x40

05.06

Pos.	Art.-Nr.	Stk.	Artikeltext / Description		Abmessung
1	301 3867	2	Sechskantschraube DIN931-A	Bolt	M16x65-8.8
2	301 4313	1	Sechskantschraube DIN931-A	Bolt	M20x70-8.8
3	303 0935	2	Sicherungsmutter	Selflocking nut	DIN985-NM16-8 Zn
4	303 0936	1	Sicherungsmutter	Selflocking nut	DIN985-NM20-8 Zn
5	305 7030	2	Scheibe	Washer	110x70x10
6	461 6025	1	Halter	Holder	-
7	461 6026	1	Hebel	Lever	20x102x245 1xD72 1xD21
8	461 7974	1	Schienenwelle, gebogen	Drawbar	D68 L3 Z3
9	461 9868	2	Klemme	Clamp	D68x40

Unterlenkeranschluß / Lower link connection

1

D68/P L1100 Z58 K700

661 1379

05.06

Pos.	Art.-Nr.	Stk.	Artikeltext / Description		Abmessung
1	301 3867	2	Sechskantschraube DIN931-A	Bolt	M16x65-8.8
2	303 0935	2	Sicherungsmutter	Selflocking nut	DIN985-NM16-8 Zn
3	305 7030	2	Scheibe	Washer	110x70x10
4	461 7928	1	Schienenwelle	Drawbar	D68 L1100 Z58 K700
5	461 9868	2	Klemme	Clamp	D68x40

Stütze / Support

1

26,9x277 1x90 D16,25

682 2490

05.06

Pos.	Art.-Nr.	Stk.	Artikeltext / Description		Abmessung
1	301 3323	2	Sechskantschraube DIN933	Screw	M12x30-8.8
2	303 0934	2	Sicherungsmutter	Selflocking nut	DIN985-NM12-8 Zn
3	482 2490	1	Stütze	Support	26,9x277 1x90 D12,5

05.06

Pos.	Art.-Nr.	Stk.	Artikeltext / Description		Abmessung
1	301 3586	4	Sechskantschraube DIN931-A	Bolt	M14x60-10.9
2	303 0941	4	Sicherungsmutter	Selflocking nut	DIN985-NM14-8 Zn
3	408 6080	2	Rahmenträger	Frame carrier	Zirkon 10/400 K +450K 70x297
4	408 6082	1	Rahmenträger	Frame carrier	Zirkon 10/450 K RE 70x1108
5	408 6083	1	Rahmenträger	Frame carrier	Zirkon 10/450 K LI 70x1108
6	408 6090	1	Rahmenträger	Frame carrier	Zirkon 10/400-450 K RE 70x297
7	408 6091	1	Rahmenträger	Frame carrier	Zirkon 10/400-450 K LI 70x297

05.06

Pos.	Art.-Nr.	Stk.	Artikeltext / Description		Abmessung
1	301 7781	4	Bügelschraube	U-bolt	M10x38x76 DIN3570A Zn
2	301 7789	4	Bügelschraube	U-bolt	M12/71x101 (284) Zn
3	303 0933	8	Sicherungsmutter	Selflocking nut	DIN985-NM10-8 Zn
4	303 0934	8	Sicherungsmutter	Selflocking nut	DIN985-NM12-8 Zn
5	408 6011	4	Lasche	Lashing	40x15x180 4xD12,5
7	408 6102	2	Rohr	Tube	33,7x4,5x376
8	408 6104	1	Rohr	Tube	33,7x4,5x996

05.06

Pos.	Art.-Nr.	Stk.	Artikeltext / Description		Abmessung
1	301 7781	4	Bügelschraube	U-bolt	M10x38x76 DIN3570A Zn
2	301 7789	4	Bügelschraube	U-bolt	M12/71x101 (284) Zn
3	303 0933	8	Sicherungsmutter	Selflocking nut	DIN985-NM10-8 Zn
4	303 0934	8	Sicherungsmutter	Selflocking nut	DIN985-NM12-8 Zn
5	408 6011	4	Lasche	Lashing	40x15x180 4xD12,5
10	408 6111	1	Rohr	Tube	33,7x4,5x2241

Steinschutz / Steinschutz

2

Zirkon 10/450 K

608 6476

05.06

Pos.	Art.-Nr.	Stk.	Artikeltext / Description		Abmessung
1	301 3254	4	Sechskantschraube DIN931-A	Bolt	M10x65-8.8 Zn
2	301 4408	8	Sechskantschraube DIN931-A	Bolt	M20x100ls70xb25-10.9
3	317 6643	4	Röhrchen	Tube	D20/11x26
4	408 6476	1	Steinschutz	Steinschutz	Zirkon 10/450 K RE
5	408 6477	1	Steinschutz	Steinschutz	Zirkon 10/450 K LI



Planierbalken hinten / Levelling bar

2

Zirkon 9/450-K

608 6540

05.06

Pos.	Art.-Nr.	Stk.	Artikeltext / Description		Abmessung
1	305 6155	2	Scheibe	Washer	D30/17x6 St-37
2	311 9565	2	Klappstift	Securing pin	4,5mm
3	321 6961	2	Exzenterhebel	Eccentric lever	D16x230/69x14x50/25
4	408 6540	1	Planierbalken	Leveling bar	Zirkon 9+10/450-K RE
5	408 6541	1	Planierbalken	Leveling bar	Zirkon 9+10/450-K LI

Planierbalken, vorne / Levelling bar, front

2

Zirkon 10/450-K

608 6555

05.06

Pos.	Art.-Nr.	Stk.	Artikeltext / Description		Abmessung
1	305 6155	2	Scheibe	Washer	D30/17x6 St-37
2	311 9565	2	Klappstift	Securing pin	4,5mm
3	321 6961	2	Exzenterhebel	Eccentric lever	D16x230/69x14x50/25
4	408 6556	1	Planierbalken, vorne	Levelling bar, front	Zirkon 10/450 K VO RE
5	408 6557	1	Planierbalken, vorne	Levelling bar, front	Zirkon 10/450 K VO LI

Halter zum Planierbalken / Holder for levelling bar

2

Zirkon 7,9,10 - HI

608 7809

05.06

Pos.	Art.-Nr.	Stk.	Artikeltext / Description		Abmessung
1	301 7789	2	Bügelschraube	U-bolt	M12/71x101 (284) Zn
2	303 0934	4	Sicherungsmutter	Selflocking nut	DIN985-NM12-8 Zn
3	311 9565	1	Klappstift	Securing pin	4,5mm
4	313 8346	1	Stift	Pin	D16/78/174/1xD6,5
5	408 7800	1	Halter zum Planierbalken	Holder for levelling bar	120/61/21/120x16
6	408 7808	1	Halter zum Planierbalken	Holder for levelling bar	120x142-21x61

Halter zum Planierbalken / Holder for levelling bar

2

Zirkon 10 K V

608 7815

05.06

Pos.	Art.-Nr.	Stk.	Artikeltext / Description		Abmessung
1	301 7789	2	Bügelschraube	U-bolt	M12/71x101 (284) Zn
2	303 0934	4	Sicherungsmutter	Selflocking nut	DIN985-NM12-8 Zn
3	311 9565	2	Klappstift	Securing pin	4,5mm
4	313 8346	2	Stift	Pin	D16/78/174/1xD6,5
5	408 7808	1	Halter zum Planierbalken	Holder for levelling bar	120x142-21x61

05.06

Pos.	Art.-Nr.	Stk.	Artikeltext / Description		Abmessung
1	301 0868	1	Augenschraube DIN444	Eye bolt	BM16x130xb100-8.8 D2=16,1 Zn
2	301 3254	2	Sechskantschraube DIN931-A	Bolt	M10x65-8.8 Zn
3	301 3653	4	Sechskantschraube DIN933	Screw	M16x20-8.8
4	301 5005	22	Sechskantschraube DIN933	Screw	M10x35-8.8
5	301 7380	1	Sechskantschraube DIN933	Screw	M16x35-8.8 Zn
6	303 0933	24	Sicherungsmutter	Selflocking nut	DIN985-NM10-8 Zn
7	303 0984	9	6kt-Mutter	Nut	DIN936-M36x1,5-17H-BL
8	303 1021	1	Verstellmutter Getriebe	Nut	M16 Zn Zirkon 10
9	305 8946	9	Sicherungsring	Securing ring	110x4 DIN472
10	309 6047	1	Spannhülse	Expansion bush	6x18-DIN1481
11	317 6643	2	Röhrchen	Tube	D20/11x26
12	317 7874	9	Distanzring	Distance ring	D76/40x24
13	317 9302	9	Buchse konisch	Bush	D49/40,5/35x11,4
14	319 8642	9	Rillenkugellager	Bearing	6308 2RSR
15	319 8616	9	Rillenkugellager	Bearing	6212 2RSR E C3
16	323 0311	1	Lüfterdeckel	Vent cover	D76/M30x3x23
17	323 0370	9	Verschlußkappe	Cover	D90 Zirkon 6/7/9
18	323 0416	9	Schutzkappe	Cap	D109/70,7x7,5
19	323 0462	2	Deckel	Cap	8x190x388 12xD11
20	323 5024	9	Lauftring	Race ring	D110/60x20
21	323 7601	9	Filzring mit Gehäuse	Felt ring with housing	80/110x5 AO
22	323 7688	2	Korkdichtung	Gasket	3x190x412 12xD11
23	323 8180	9	Wellendichtring	Oil seal	80x110x10 BB DIN3760
24	375 1231	1	O-Ring	O-ring	54x3,5
25	375 1258	9	O-Ring	O-ring	70x2
26	375 2091	4	Kupferring	Copper washer	16x22x1,5

Räderkasten / Gear bed

2

Zirkon 10/450-K RE

608 8666

05.06

Pos.	Art.-Nr.	Stk.	Artikeltext / Description		Abmessung
27	375 2145	1	Kupferring	Copper washer	A 18x22x1,5 DIN7603
28	375 2196	1	Be- und Entlüftungsschraube	Vent plug	M18x1,5
29	408 8666	1	Räderkasten	Gear bed	Zirkon 10/450-K RE
30	455 0726	9	Rotorwelle	Rotor wave	D235/60/40/M36x1,5
31	455 1537	9	Zahnrad	Gear wheel	Z40 M6 D257,37x65/45
32	459 0945	1	Brücke	Clamp plate	30x8x94 1x74-D11
33	877 1591	25			
34	877 1600	0			
35	886 3005	0			

05.06

Pos.	Art.-Nr.	Stk.	Artikeltext / Description		Abmessung
1	301 0868	1	Augenschraube DIN444	Eye bolt	BM16x130xb100-8.8 D2=16,1 Zn
2	301 3254	2	Sechskantschraube DIN931-A	Bolt	M10x65-8.8 Zn
3	301 3653	4	Sechskantschraube DIN933	Screw	M16x20-8.8
4	301 5005	22	Sechskantschraube DIN933	Screw	M10x35-8.8
5	301 7380	1	Sechskantschraube DIN933	Screw	M16x35-8.8 Zn
6	303 0933	24	Sicherungsmutter	Selflocking nut	DIN985-NM10-8 Zn
7	303 0984	9	6kt-Mutter	Nut	DIN936-M36x1,5-17H-BL
8	303 1021	1	Verstellmutter Getriebe	Nut	M16 Zn Zirkon 10
9	305 8946	9	Sicherungsring	Securing ring	110x4 DIN472
10	309 6047	1	Spannhülse	Expansion bush	6x18-DIN1481
11	317 6643	2	Röhrchen	Tube	D20/11x26
12	317 7874	9	Distanzring	Distance ring	D76/40x24
13	317 9302	9	Buchse konisch	Bush	D49/40,5/35x11,4
14	319 8642	9	Rillenkugellager	Bearing	6308 2RSR
15	319 8616	9	Rillenkugellager	Bearing	6212 2RSR E C3
16	323 0311	1	Lüfterdeckel	Vent cover	D76/M30x3x23
17	323 0370	9	Verschlußkappe	Cover	D90 Zirkon 6/7/9
18	323 0416	9	Schutzkappe	Cap	D109/70,7x7,5
19	323 0462	2	Deckel	Cap	8x190x388 12xD11
20	323 5024	9	Lauftring	Race ring	D110/60x20
21	323 7601	9	Filzring mit Gehäuse	Felt ring with housing	80/110x5 AO
22	323 7688	2	Korkdichtung	Gasket	3x190x412 12xD11
23	323 8180	9	Wellendichtring	Oil seal	80x110x10 BB DIN3760
24	375 1231	1	O-Ring	O-ring	54x3,5
25	375 1258	9	O-Ring	O-ring	70x2
26	375 2091	4	Kupferring	Copper washer	16x22x1,5

Räderkasten / Gear bed

2

Zirkon 10/450-K LI

608 8667

05.06

Pos.	Art.-Nr.	Stk.	Artikeltext / Description		Abmessung
27	375 2145	1	Kupferring	Copper washer	A 18x22x1,5 DIN7603
28	375 2196	1	Be- und Entlüftungsschraube	Vent plug	M18x1,5
29	408 8667	1	Räderkasten	Gear bed	Zirkon 10/450-K LI
30	455 0726	9	Rotorwelle	Rotor wave	D235/60/40/M36x1,5
31	455 1537	9	Zahnrad	Gear wheel	Z40 M6 D257,37x65/45
32	459 0945	1	Brücke	Clamp plate	30x8x94 1x74-D11
33	877 1591	25			
34	877 1600	0			
35	886 3005	0			



Entriegelung mechanisch-hydr. / Unlocking device

2

Zirkon 9/400-K - 9/600-K

608 9094

05.06

Pos.	Art.-Nr.	Stk.	Artikeltext / Description		Abmessung
1	331 4915	1	Seilzug kpl.	Tackle, cpl.	D8x6000
2	575 2144	1	Hubbegrenzer Hebel rechts	Raise limiter	HBS12L M18x1,5 Zn
3	575 2145	1	Hubbegrenzer Hebel links	Raise limiter	HBS12LM M18x1,5 ZN
4	331 4913	1	Wurzelklemme	Clamp	Zn 13.0001/06.2408.01

Entriegelung elektr.magnetisch / Unlocking device electr.magne.

2

Zirkon 9/400-K - 9/600-K

608 9095

05.06

Pos.	Art.-Nr.	Stk.	Artikeltext / Description		Abmessung
1	375 4040	3	Einschraubverschraubung	Nipple	xGE 15-LR R1/2-B
2	375 4500	2	Einstellbare W-Verschraubung	Adjustable angle union	x-evW12-LM DKO24° M18x1,5
3	573 4459	1	Verlängerungska.Stecker-Buchse	Extension cable	M12-9m 3x0,75
4	573 4467	1	Taster kompl.	Switch cpl.	Zirkon 9K/400-600
5	573 5060	1	Kabelbaum elektr.magn.Verrieg.	Cable form	Zirkon 9K/400-600
6	575 2080	2	Magnetventil 2 Wege	Magnet valve 2 ways	EVH 06/C3 3/8 12Volt

Entriegelung elektr.magnetisch / Unlocking device electr.magne.

2

Zirkon 9/400-K - 9/600-K

608 9097

05.06

Pos.	Art.-Nr.	Stk.	Artikeltext / Description		Abmessung
1	375 4040	3	Einschraubverschraubung	Nipple	xGE 15-LR R1/2-B
2	375 4500	2	Einstellbare W-Verschraubung	Adjustable angle union	x-evW12-LM DKO24° M18x1,5
3	573 6140	1	Kabel Entriegelung Soli 10K	Cable	Solitronic
4	575 2080	2	Magnetventil 2 Wege	Magnet valve 2 ways	EVH 06/C3 3/8 12Volt

05.06

Pos.	Art.-Nr.	Stk.	Artikeltext / Description		Abmessung
1	301 3734	2	Sechskantschraube DIN933	Screw	M16x45-12.9 A=max.3mm
2	301 4575	2	Sechskantschraube DIN931-A	Bolt	M20x260-8.8 Zn
3	301 4606	8	Sechskantschraube spz.	Bolt	M20x80-10.9
4	301 4633	2	Sechskantschraube DIN933	Screw	M24x70-8.8
5	303 0935	2	Sicherungsmutter	Selflocking nut	DIN985-NM16-8 Zn
6	303 0936	10	Sicherungsmutter	Selflocking nut	DIN985-NM20-8 Zn
7	303 0980	2	Sechskantmutter	Nut	M24 DIN934-8
8	305 2150	4	Paßscheibe	Shim	50x62x1,0 DIN988
9	305 6164	8	Scheibe	Washer	D35/20,5x5
10	305 8877	4	Sicherungsring	Securing ring	50x3 DIN471
11	313 5035	2	Bolzen mit Verdrehsicherung	Pin with stop	FN D50x211/236
12	313 5039	2	Bolzen	Pin	FN D50x201/222,5
13	317 3434	8	Einspannbuchse	Expansion bush	EG50/60x40-DIN1498
14	323 6348	4	Schmiernippel	Grease nipple	AM10x1 DIN71412
15	408 9130	2	Stellhebel	Adjusting link	50x12x228 1xD16,25
16	408 9151	1	Mittelteil	Center section	Zirkon 10/400-600 K
17	408 9154	1	Lagerplatte	Bearing plate	Zirkon 10/400-450K LI
18	408 9155	1	Lagerplatte	Bearing plate	Zirkon 10/400-450K LI
19	408 9156	1	Zylinderhalter	Carrier for ram	t=25 2xD38 2x33,7x158
20	408 9160	1	Seitenteil	Lateral part	Zirkon 10/400-450 K RE
21	408 9161	1	Seitenteil	Lateral part	Zirkon 10/400-450 K LI

Messerzinken / Blade tine

2

SW34

666 1140

05.06

Pos.	Art.-Nr.	Stk.	Artikeltext / Description		Abmessung
1	311 9802	1	Flachklappstecker	Linch pin	36x137
2	337 7042	1	Messerzinken	Blade tine	SW34 RE
3	337 7043	1	Messerzinken	Blade tine	SW34 LI

Messerzinken / Blade tine

2

SW34P

666 1141

05.06

Pos.	Art.-Nr.	Stk.	Artikeltext / Description		Abmessung
1	311 9802	1	Flachklappstecker	Linch pin	36x137
2	337 7044	1	Messerzinken	Blade tine	SW34P RE
3	337 7045	1	Messerzinken	Blade tine	SW34P LI

Messerzinken / Blade tine

2

SZ34

666 1142

05.06

Pos.	Art.-Nr.	Stk.	Artikeltext / Description		Abmessung
1	311 9802	1	Flachklappstecker	Linch pin	36x137
2	337 7048	1	Messerzinken	Blade tine	SZ34 RE
3	337 7049	1	Messerzinken	Blade tine	SZ34 LI

Messerzinken / Blade tine

2

SZ34P

666 1143

05.06

Pos.	Art.-Nr.	Stk.	Artikeltext / Description		Abmessung
1	311 9802	1	Flachklappstecker	Linch pin	36x137
2	337 7050	1	Messerzinken	Blade tine	SZ34P RE
3	337 7051	1	Messerzinken	Blade tine	SZ34P LI



05.06

Pos.	Art.-Nr.	Stk.	Artikeltext / Description		Abmessung
10	455 9537	1	Getriebegehäuse kpl.	Gear box cpl.	Zirkon 10-K
40	455 9536	1	Getriebeflansch vorn	Gear box flange, front	Zirkon 10
50	455 5506	1	Schalthebel	Switch lever	Zirkon 10-K
60	455 0618	1	Profilwelle	Transmission shaft	Zirkon 10
70	455 5502	1	Schaltelement	Switch element	Zirkon 10
80	455 0619	1	Abtriebswelle	Driven shaft	Zirkon 10-K
90	455 1918	1	Kegelrad	Bevel gear wheel	Zirkon 10
100	455 1920	1	Kegelrad	Bevel gear wheel	Zirkon 10-K
110	455 1917	1	Kegelrad	Bevel gear wheel	Zirkon 10
120	455 1921	2	Kegelrad	Bevel gear wheel	Zirkon 10-K
140	455 0616	1	Schaltwelle	Selector shaft	Zirkon 10
150	455 0617	1	Flansch zur Schaltwelle	Flange	Zirkon 10
160	455 5501	1	Schaltgabel	Shift-fork	Zirkon 10
170	455 0620	1	Abtriebswelle	Driven shaft	Zirkon 10-K
180	319 9161	1	Kegelrollenlager	Bearing	32928
200	319 9162	1	Kegelrollenlager	Bearing	32016
210	319 9015	2	Kegelrollenlager	Bearing	30207
220	319 8990	1	Nadellager	Bearing	NK 55/25 DIN617
240	319 8618	1	Rillenkugellager	Bearing	6012 ZZ
250	319 8610	1	Rillenkugellager	Bearing	6209 ZZ
260	319 9151	2	Kegelrollenlager	Bearing	30209.
270	323 8202	4	Wellendichtring	Oil seal	45x85x10 BASL DIN3760
280	323 8187	1	Wellendichtring	Oil seal	AS20x35x7 BASL DIN3760
290	317 7839	1	Buchse	Bush	-
300	375 1319	1	O-Ring	O-ring	180x3
310	319 9164	1	Kegelrollenlager	Bearing	33209 DIN720

05.06

Pos.	Art.-Nr.	Stk.	Artikeltext / Description		Abmessung
320	305 8882	1	Sicherungsring	Securing ring	60x3 DIN471
330	305 8876	1	Sicherungsring	Securing ring	45x2,5 DIN471
350	305 8894	1	Sicherungsring	Securing ring	35x1,5 DIN472
360	305 8941	5	Sicherungsring	Securing ring	85x3 DIN472
370	305 8943	1	Sicherungsring	Securing ring	95x3 DIN472
380	305 8963	1	Sicherungsring	Securing ring	190x4 DIN472
390	307 1108	1	Paßfeder	Adjusting spring	A6x6x32 DIN6885
400	301 5815	12	Zylinderschraube DIN912	Allen screw	M10x60-10.9
410	301 9697	1	Verschußschraube	Plug	AM18x1,5-5.8 DIN910
420	301 3224	6	Sechskantschraube DIN933	Screw	M10x30-8.8
430	301 9703	1	Verschußschraube	Plug	M22x1,5-5.8 DIN910
440	375 2196	1	Be- und Entlüftungsschraube	Vent plug	M18x1,5
443	375 2144	1	Kupferring	Copper washer	A 17x21x1,5 DIN7603
445	375 2145	2	Kupferring	Copper washer	A 18x22x1,5 DIN7603
450	305 9938	14	Federring	Spring ring	10 DIN7980
460	375 2157	1	Kupferring CUAS FREI	Copper washer	A 22x27x1,5 DIN7603
470	305 9884	6	Federring	Spring ring	10 DIN127
490	305 2122	1	Paßscheibe	Shim	45x55x0,3 DIN988
500	305 2120	2	Paßscheibe	Shim	45x55x0,1 DIN988
510	305 2252	1	Stützscheibe	Supporting washer	S 45x55x3 DIN988
520	305 2418	2	Paßscheibe	Shim	72x60x1,0
530	305 2417	2	Paßscheibe	Shim	72x60x0,3
540	305 2416	4	Paßscheibe	Shim	72x60x0,1
560	305 2207	1	Paßscheibe	Shim	95x115x0,5 DIN988
570	305 2206	1	Paßscheibe	Shim	95x115x0,3 DIN988
580	305 2205	2	Paßscheibe	Shim	95x115x0,1 DIN988

05.06

Pos.	Art.-Nr.	Stk.	Artikeltext / Description		Abmessung
590	305 2193	1	Paßscheibe	Shim	65x85x0,5 DIN988
600	305 2192	1	Paßscheibe	Shim	65x85x0,3 DIN988
610	305 2190	2	Paßscheibe	Shim	65x85x0,1 DIN988
620	305 2403	3	Paßscheibe	Shim	85x71x0,5
630	305 2402	3	Paßscheibe	Shim	85x71x0,3
640	305 2401	6	Paßscheibe	Shim	85x71x0,1
650	305 2404	3	Stützscheibe	Supporting washer	S 85x71x3,5
660	317 7841	1	Distanzbuchse	Distance bush	-
670	305 2405	1	Paßscheibe	Shim	68x57x0,3
680	305 2410	1	Paßscheibe	Shim	190x175x0,5
690	305 2409	1	Paßscheibe	Shim	190x175x0,3
700	305 2408	2	Paßscheibe	Shim	190x175x0,1
710	305 2411	1	Paßscheibe	Shim	190x175x1,0
720	323 0333	1	Verschlusskappe	Cover	VK20x4
730	305 8698	1	Scheibe	Washer	10,5 DIN7349
740	301 5804	1	Zylinderschraube DIN912	Allen screw	M10x25-8.8
750	305 8823	2	Sicherungsring	Securing ring	20x1,2 DIN471 Zn
760	301 3056	2	Sechskantschraube DIN933	Screw	M8x12-8.8
770	321 6929	1	Handgriff	Handle	Nr.130-030.003.080
780	301 6045	2	Zylinderschraube DIN912	Allen screw	M6x16-8.8
785	305 8571	4	Scheibe	Washer	6,4 DIN125-A Zn
830	305 2210	1	Paßscheibe	Shim	80x100x0,5 DIN988
840	305 2209	1	Paßscheibe	Shim	80x100x0,3 DIN988
850	305 2208	2	Paßscheibe	Shim	80x100x0,1 DIN988
860	301 9698	1	Verschlusschraube	Plug	M18x1,5-5.6 DIN906
870	877 1260	7			

Schaltgetriebe / Gear box

4

Zirkon 10/400-600 K

555 9531

05.06

Pos.	Art.-Nr.	Stk.	Artikeltext / Description		Abmessung
890	301 6083	2	Zylinderschraube DIN912	Allen screw	M6x100-10.9
900	305 9882	2	Federring	Spring ring	6 DIN127
910	301 5805	2	Zylinderschraube DIN912	Allen screw	M10x100-10.9

05.06

Pos.	Art.-Nr.	Stk.	Artikeltext / Description		Abmessung
10	455 9538	1	Getriebegehäuse	Gear box	Zirkon 10-K
20	455 9539	1	Getriebeflansch unten	Gear box flange, bottom	Zirkon 10-K
30	455 0622	1	Antriebswelle	Drive shaft	Zirkon 10-K
40	455 1922	2	Kegelrad	Bevel gear wheel	Zirkon 10-K
60	455 0621	1	Stirnritzelwelle	Pinion shaft	Zirkon 10-k
100	305 2413	2	Paßscheibe	Shim	-
110	305 2414	2	Paßscheibe	Shim	-
150	319 9151	2	Kegelrollenlager	Bearing	30209.
160	319 9167	1	Kegelrollenlager	Bearing	31310 DIN720
170	319 9163	1	Kegelrollenlager	Bearing	33211
180	305 8876	1	Sicherungsring	Securing ring	45x2,5 DIN471
190	305 8941	3	Sicherungsring	Securing ring	85x3 DIN472
200	323 8202	1	Wellendichtring	Oil seal	45x85x10 BASL DIN3760
210	323 8213	2	Wellendichtring	Oil seal	55x80x8 BA DIN3760
220	323 0334	1	Verschlußkappe	Cover	VK85x10
230	305 2252	1	Stützscheibe	Supporting washer	S 45x55x3 DIN988
240	305 2123	1	Paßscheibe	Shim	45x55x0,5 DIN988
250	305 2122	1	Paßscheibe	Shim	45x55x0,3 DIN988
260	305 2120	2	Paßscheibe	Shim	45x55x0,1 DIN988
270	305 2404	2	Stützscheibe	Supporting washer	S 85x71x3,5
280	305 2403	2	Paßscheibe	Shim	85x71x0,5
290	305 2402	2	Paßscheibe	Shim	85x71x0,3
300	305 2401	4	Paßscheibe	Shim	85x71x0,1
310	375 1302	1	O-Ring	O-ring	150x3
320	375 1311	1	O-Ring	O-ring	165x5
330	375 2211	1	Entlüftungsventil	Vent valve	M16x1,5

05.06

Pos.	Art.-Nr.	Stk.	Artikeltext / Description		Abmessung
340	301 9693	1	Verschußschraube	Plug	M16x1,5 DIN910
350	375 2143	2	Kupferring	Copper washer	A 16x22x1,5 DIN7603
360	301 9703	1	Verschußschraube	Plug	M22x1,5-5.8 DIN910
370	375 2157	1	Kupferring CUAS FREI	Copper washer	A 22x27x1,5 DIN7603
380	301 3335	12	Sechskantschraube DIN933	Screw	M12x35-10.9
400	455 5505	3	Scheibe	Washer	Zirkon 10
410	301 9692	1	Verschußschraube	Plug	M16x1,5 DIN906
420	877 1260	1			

05.06

Pos.	Art.-Nr.	Stk.	Artikeltext / Description		Abmessung
10	455 9538	1	Getriebegehäuse	Gear box	Zirkon 10-K
20	455 9539	1	Getriebeflansch unten	Gear box flange, bottom	Zirkon 10-K
30	455 0623	1	Antriebswelle	Drive shaft	Zirkon 10-K
40	455 1922	2	Kegelrad	Bevel gear wheel	Zirkon 10-K
60	455 0621	1	Stirnritzelwelle	Pinion shaft	Zirkon 10-k
100	305 2413	2	Paßscheibe	Shim	-
110	305 2414	2	Paßscheibe	Shim	-
150	319 9151	2	Kegelrollenlager	Bearing	30209.
160	319 9167	1	Kegelrollenlager	Bearing	31310 DIN720
170	319 9163	1	Kegelrollenlager	Bearing	33211
180	305 8876	1	Sicherungsring	Securing ring	45x2,5 DIN471
190	305 8941	3	Sicherungsring	Securing ring	85x3 DIN472
200	323 8202	1	Wellendichtring	Oil seal	45x85x10 BASL DIN3760
210	323 8213	2	Wellendichtring	Oil seal	55x80x8 BA DIN3760
220	323 0334	1	Verschlußkappe	Cover	VK85x10
230	305 2252	1	Stützscheibe	Supporting washer	S 45x55x3 DIN988
240	305 2123	1	Paßscheibe	Shim	45x55x0,5 DIN988
250	305 2122	1	Paßscheibe	Shim	45x55x0,3 DIN988
260	305 2120	2	Paßscheibe	Shim	45x55x0,1 DIN988
270	305 2404	2	Stützscheibe	Supporting washer	S 85x71x3,5
280	305 2403	2	Paßscheibe	Shim	85x71x0,5
290	305 2402	2	Paßscheibe	Shim	85x71x0,3
300	305 2401	4	Paßscheibe	Shim	85x71x0,1
310	375 1302	1	O-Ring	O-ring	150x3
320	375 1311	1	O-Ring	O-ring	165x5
330	375 2211	1	Entlüftungsventil	Vent valve	M16x1,5

05.06

Pos.	Art.-Nr.	Stk.	Artikeltext / Description		Abmessung
340	301 9693	1	Verschußschraube	Plug	M16x1,5 DIN910
350	375 2143	2	Kupferring	Copper washer	A 16x22x1,5 DIN7603
360	301 9703	1	Verschußschraube	Plug	M22x1,5-5.8 DIN910
370	375 2157	1	Kupferring CUAS FREI	Copper washer	A 22x27x1,5 DIN7603
380	301 3335	12	Sechskantschraube DIN933	Screw	M12x35-10.9
400	455 5505	3	Scheibe	Washer	Zirkon 10
410	301 9692	1	Verschußschraube	Plug	M16x1,5 DIN906
420	877 1260	1			



Schaltgetriebe / Gear box

4

Zirkon 10/400-600 K

655 9531

05.06

Pos.	Art.-Nr.	Stk.	Artikeltext / Description		Abmessung
1	301 4251	4	Sechskantschraube DIN933	Screw	M20x55-10.9
2	305 9908	4	Federring	Spring ring	20 DIN127 Zn
3	323 8057	1	Schutzkappe	Cap	GPN300 F5
4	555 9531	1	Schaltgetriebe	Gear box	Zirkon 10/400-600 K

Winkelgetriebe / Miter gear

4

Zirkon 10 K

655 9532

05.06

Pos.	Art.-Nr.	Stk.	Artikeltext / Description		Abmessung
1	301 0683	3	Stiftschraube	Stud bolt	M16x1,5x73-10.9 ZN
2	303 1552	3	Hutmutter	Cap nut	M16x1,5x25,5 Zn
3	305 9876	3	Sicherungsscheibe	Washer	17,0x3,4x25,4
4	309 1404	2	Zylinderstift	Cylindrical pin	12M6x55 DIN7979
5	555 9532	1	Winkelgetriebe	Miter gear	Zirkon 10 K RE
6	877 1600	0			
7	886 3000	0			
8	323 8058	1	Schutzkappe	Cap	GPN300 F11

Winkelgetriebe / Miter gear

4

Zirkon 10 K

655 9533

05.06

Pos.	Art.-Nr.	Stk.	Artikeltext / Description		Abmessung
1	301 0683	3	Stiftschraube	Stud bolt	M16x1,5x73-10.9 ZN
2	303 1552	3	Hutmutter	Cap nut	M16x1,5x25,5 Zn
3	305 9876	3	Sicherungsscheibe	Washer	17,0x3,4x25,4
4	309 1404	2	Zylinderstift	Cylindrical pin	12M6x55 DIN7979
5	555 9533	1	Winkelgetriebe	Miter gear	Zirkon 10 K LI
6	877 1600	0			
7	886 3000	0			
8	323 8058	1	Schutzkappe	Cap	GPN300 F11

05.06

Pos.	Art.-Nr.	Stk.	Artikeltext / Description		Abmessung
1	301 3067	8	Sechskantschraube DIN931-A	Bolt	M8x35-8.8 Zn
2	301 3918	4	Sechskantschraube DIN931-A	Bolt	M16x80-8.8
3	303 0932	8	Sicherungsmutter	Selflocking nut	DIN985-NM8-8 Zn
4	303 0935	4	Sicherungsmutter	Selflocking nut	DIN985-NM16-8 Zn
5	311 8604	2	Federstecker	Spring pin	4 DIN11024 Zn
6	317 3328	8	Einspannbuchse	Expansion bush	EG16/20x20-DIN1498
7	422 0226	4	Führungs-U	U-guiding	60x12x515 22-218 D16
8	422 0243	2	Verbindungsstange	Connecting rod	30x8x1551 Zirkon 10/450-K
9	422 0246	2	Verstellplatte	Adjuster plate	Zirkon 10 K
10	422 0247	2	Verstellplatte	Adjuster plate	9xD5 Zirkon 10 K

Träger / Carrier

5

ZPW420+ZPW500 Zirkon 9 K

622 2890

05.06

Pos.	Art.-Nr.	Stk.	Artikeltext / Description		Abmessung
1	301 3779	2	Sechskantschraube spz.	Bolt	M16x60-10.9
2	301 3871	1	Sechskantschraube spz.	Bolt	M16x65-10.9 Zn
3	303 0935	3	Sicherungsmutter	Selflocking nut	DIN985-NM16-8 Zn
4	305 6163	2	Scheibe	Washer	D17/35x5
5	422 2890	1	Träger Zirkon 9/400-K+450-K	Carrier	20x80x828 ZPW420+ZPW500
6	422 2891	1	Träger Zirkon	Carrier Zirkon	20x830,5

Träger / Carrier

5

Zirkon 9/400-600 K RSTW

622 2892

05.06

Pos.	Art.-Nr.	Stk.	Artikeltext / Description		Abmessung
1	301 3779	2	Sechskantschraube spz.	Bolt	M16x60-10.9
2	301 3871	1	Sechskantschraube spz.	Bolt	M16x65-10.9 Zn
3	303 0935	3	Sicherungsmutter	Selflocking nut	DIN985-NM16-8 Zn
4	422 2892	1	Träger	Carrier	Zirkon 9/400-600 K RSTW
5	422 2895	1	Träger	Carrier	Zirkon 9/400-600 K RSTW

Rohrstabwalze / Tube bar roller

5

RSW D540-2.25

622 6355

05.06

Pos.	Art.-Nr.	Stk.	Artikeltext / Description		Abmessung
1	301 6130	8	Senkschraube DIN7991-A	Countersunk bolt	M12x40-10.9
2	303 0934	8	Sicherungsmutter	Selflocking nut	DIN985-NM12-8 Zn
3	309 6072	2	Spannhülse	Expansion bush	8x40-DIN1481 Zn
4	319 9365	2	Flanschlager-Gehäuseeinheit	Bearing cpl.	RCJ 35 35x118x39,9
5	422 6355	1	Tragrahmen	Frame	70x2248 RSW 225-540
6	423 0959	1	Rohrstabwalze	Tube bar roller	D540x2204 RE 2.25

05.06

Pos.	Art.-Nr.	Stk.	Artikeltext / Description		Abmessung
1	301 1700	2	Flachrundschraube DIN603	Bolt, cup square head	M10x20-8.8 Zn
2	301 1706	2	Flachrundschraube DIN603	Bolt, cup square head	M10x30-8.8 Zn
3	301 3348	8	Sechskantschraube DIN933	Screw	M12x40-8.8
4	301 7788	18	Bügelschraube	U-bolt	M12/43/94/8.8 Zn
5	303 0934	44	Sicherungsmutter	Selflocking nut	DIN985-NM12-8 Zn
6	303 0970	2	Sechskantmutter	Nut	M10 DIN934-8
7	305 6136	36	Scheibe	Washer	13/25x3 DIN1441-St
8	309 6072	2	Spannhülse	Expansion bush	8x40-DIN1481 Zn
9	319 9365	2	Flanschlager-Gehäuseeinheit	Bearing cpl.	RCJ 35 35x118x39,9
10	323 6360	2	Schmiernippel	Grease nipple	R1/8
11	349 2000	1	Abstreifer-Stützplatte	Scraper plate	90x3x85
12	349 2001	1	Abstreifer	Scraper	90x3x130
13	349 2002	1	Abstreifer aufgepanzert	Scraper, hardfaced	90x3x85
14	349 2003	1	Kunststoffabstreifer	Synthetic scraper	110x120x12
15	349 2004	1	Hartmetallabstreifer	Scraper	90x5x94
16	422 6721	1	Tragrahmen	Frame	ZPW D500-225
17	423 2134	1	Zahnpackerwalze	Packer roller	ZPW D500x2190
18	423 5905	1	Abstreiferhalter	Carrier for scraper	70x5x375-D500



05.06

Pos.	Art.-Nr.	Stk.	Artikeltext / Description		Abmessung
1	203 5438	2	Abstreifer	Scraper	TRW 35x12
2	203 5682	17	U	U-steel	60,8x6x132 U-36
3	301 3323	17	Sechskantschraube DIN933	Screw	M12x30-8.8
4	301 3335	17	Sechskantschraube DIN933	Screw	M12x35-10.9
5	301 4019	4	Sechskantschraube DIN931-A	Bolt	M16x110-8.8
6	301 6130	8	Senkschraube DIN7991-A	Countersunk bolt	M12x40-10.9
7	302 0138	3	Zugstange	Drawrod	D16x2195 2xM16x38
8	303 0934	25	Sicherungsmutter	Selflocking nut	DIN985-NM12-8 Zn
9	303 0935	10	Sicherungsmutter	Selflocking nut	DIN985-NM16-8 Zn
10	305 6166	17	Scheibe	Washer	13/35x5
11	309 6072	2	Spannhülse	Expansion bush	8x40-DIN1481 Zn
12	319 9365	2	Flanschlager-Gehäuseeinheit	Bearing cpl.	RCJ 35 35x118x39,9
13	349 2025	17	Abstreifer zur TRP-Walze	Scraper	60/35/32x10x388,5
14	349 2029	17	Abstreifer zur TRW-Walze	Scraper	60x6x130
15	422 2916	1	Tragplatte	Support plate	RE TRW
16	422 2917	1	Tragplatte	Support plate	LI TRW
17	422 6726	1	Tragrahmen	Frame	TRW D500-225-B-18R
18	423 8865	45	Distanzrohr	Distance tube	31,8x7,1x90 St52
19	423 8866	6	Distanzrohr	Distance tube	31,8x7,1x74 St52
20	423 8891	2	Sternscheibe	Star disc	D305/275/35x16
21	423 9042	18	Trapezring	Trapezring	D500x52 3xD17

05.06

Pos.	Art.-Nr.	Stk.	Artikeltext / Description		Abmessung
1	301 4019	4	Sechskantschraube DIN931-A	Bolt	M16x110-8.8
2	301 6130	8	Senkschraube DIN7991-A	Countersunk bolt	M12x40-10.9
3	301 7334	17	Sechskantschraube DIN933	Screw	M12x35-8.8 Zn
4	301 7760	17	Bügelschraube	U-bolt	M8/17/26/8.8 Zn
5	303 0932	34	Sicherungsmutter	Selflocking nut	DIN985-NM8-8 Zn
6	303 0934	25	Sicherungsmutter	Selflocking nut	DIN985-NM12-8 Zn
7	303 0935	4	Sicherungsmutter	Selflocking nut	DIN985-NM16-8 Zn
8	305 6010	17	Scheibe	Washer	D20,5/28x3 Zn
9	305 6166	17	Scheibe	Washer	13/35x5
10	309 6072	2	Spannhülse	Expansion bush	8x40-DIN1481 Zn
11	317 7699	17	Exzenter	Eccentric	SW24/20-M12/E2
12	319 9365	2	Flanschlager-Gehäuseeinheit	Bearing cpl.	RCJ 35 35x118x39,9
13	349 2005	17	Hartmetallabstreifer	Scraper	60x5x94
14	422 2916	1	Tragplatte	Support plate	RE TRW
15	422 2917	1	Tragplatte	Support plate	LI TRW
16	422 6737	1	Tragrahmen	Frame	TPW D500-225-18R125
17	423 2141	1	Trapezpackerwalze	Trapeze packer roller	TPW D500-225-18R125
18	423 5906	17	Abstreiferhalter	Carrier for scraper	40x8x312

05.06

Pos.	Art.-Nr.	Stk.	Artikeltext / Description		Abmessung
1	301 1700	2	Flachrundschraube DIN603	Bolt, cup square head	M10x20-8.8 Zn
2	301 1706	2	Flachrundschraube DIN603	Bolt, cup square head	M10x30-8.8 Zn
3	301 3348	8	Sechskantschraube DIN933	Screw	M12x40-8.8
4	301 7788	18	Bügelschraube	U-bolt	M12/43/94/8.8 Zn
5	303 0934	44	Sicherungsmutter	Selflocking nut	DIN985-NM12-8 Zn
6	303 0970	2	Sechskantmutter	Nut	M10 DIN934-8
7	305 6136	36	Scheibe	Washer	13/25x3 DIN1441-St
8	309 6072	2	Spannhülse	Expansion bush	8x40-DIN1481 Zn
9	319 9365	2	Flanschlager-Gehäuseeinheit	Bearing cpl.	RCJ 35 35x118x39,9
11	349 2000	1	Abstreifer-Stützplatte	Scraper plate	90x3x85
12	349 2001	1	Abstreifer	Scraper	90x3x130
13	349 2002	1	Abstreifer aufgepanzert	Scraper, hardfaced	90x3x85
14	349 2003	1	Kunststoffabstreifer	Synthetic scraper	110x120x12
15	349 2004	1	Hartmetallabstreifer	Scraper	90x5x94
16	422 6721	1	Tragrahmen	Frame	ZPW D500-225
17	423 2134	1	Zahnpackerwalze	Packer roller	ZPW D500x2190
18	423 5901	1	Abstreiferhalter	Carrier for scraper	50x6x337-D420

05.06

Pos.	Art.-Nr.	Stk.	Artikeltext / Description		Abmessung
1	301 4019	4	Sechskantschraube DIN931-A	Bolt	M16x110-8.8
2	301 6130	8	Senkschraube DIN7991-A	Countersunk bolt	M12x40-10.9
3	301 7334	14	Sechskantschraube DIN933	Screw	M12x35-8.8 Zn
4	301 7760	14	Bügelschraube	U-bolt	M8/17/26/8.8 Zn
5	303 0932	28	Sicherungsmutter	Selflocking nut	DIN985-NM8-8 Zn
6	303 0934	22	Sicherungsmutter	Selflocking nut	DIN985-NM12-8 Zn
7	303 0935	4	Sicherungsmutter	Selflocking nut	DIN985-NM16-8 Zn
8	305 6010	14	Scheibe	Washer	D20,5/28x3 Zn
9	305 6166	14	Scheibe	Washer	13/35x5
10	309 6072	2	Spannhülse	Expansion bush	8x40-DIN1481 Zn
11	317 7699	14	Exzenter	Eccentric	SW24/20-M12/E2
12	319 9365	2	Flanschlager-Gehäuseeinheit	Bearing cpl.	RCJ 35 35x118x39,9
13	349 2004	14	Hartmetallabstreifer	Scraper	90x5x94
14	422 2916	1	Tragplatte	Support plate	RE TRW
15	422 2917	1	Tragplatte	Support plate	LI TRW
16	422 6750	1	Tragrahmen	Frame	TPW D500-225-15R150
17	423 2148	1	Trapezpackerwalze	Trapeze packer roller	TPW D500-225-15R150
18	423 5906	14	Abstreiferhalter	Carrier for scraper	40x8x312

05.06

Pos.	Art.-Nr.	Stk.	Artikeltext / Description		Abmessung
1	301 4019	4	Sechskantschraube DIN931-A	Bolt	M16x110-8.8
2	301 6130	8	Senkschraube DIN7991-A	Countersunk bolt	M12x40-10.9
3	301 7334	12	Sechskantschraube DIN933	Screw	M12x35-8.8 Zn
4	301 7760	12	Bügelschraube	U-bolt	M8/17/26/8.8 Zn
5	303 0932	24	Sicherungsmutter	Selflocking nut	DIN985-NM8-8 Zn
6	303 0934	20	Sicherungsmutter	Selflocking nut	DIN985-NM12-8 Zn
7	303 0935	4	Sicherungsmutter	Selflocking nut	DIN985-NM16-8 Zn
8	305 6010	12	Scheibe	Washer	D20,5/28x3 Zn
9	305 6166	12	Scheibe	Washer	13/35x5
10	309 6072	2	Spannhülse	Expansion bush	8x40-DIN1481 Zn
11	317 7699	12	Exzenter	Eccentric	SW24/20-M12/E2
12	319 9365	2	Flanschlager-Gehäuseeinheit	Bearing cpl.	RCJ 35 35x118x39,9
13	349 2006	12	Hartmetallabstreifer	Scraper	105x5x94
14	422 2916	1	Tragplatte	Support plate	RE TRW
15	422 2917	1	Tragplatte	Support plate	LI TRW
16	422 6757	1	Tragrahmen	Frame	TPW D500-225-13R175
17	423 2155	1	Trapezpackerwalze	Trapeze packer roller	TPW D500-225-13R175
18	423 5906	12	Abstreiferhalter	Carrier for scraper	40x8x312

05.06

Pos.	Art.-Nr.	Stk.	Artikeltext / Description		Abmessung
1	301 1719	54	Flachrundschaube DIN603	Bolt, cup square head	M10x47-8.8 Zn
3	301 6130	8	Senkschraube DIN7991-A	Countersunk bolt	M12x40-10.9
4	301 7334	17	Sechskantschraube DIN933	Screw	M12x35-8.8 Zn
5	301 7760	17	Bügelschraube	U-bolt	M8/17/26/8.8 Zn
6	303 0932	34	Sicherungsmutter	Selflocking nut	DIN985-NM8-8 Zn
7	303 0934	25	Sicherungsmutter	Selflocking nut	DIN985-NM12-8 Zn
8	303 0935	4	Sicherungsmutter	Selflocking nut	DIN985-NM16-8 Zn
9	303 0951	54	Sechskantmutter	Nut	BM10 DIN439-4
10	305 6010	17	Scheibe	Washer	D20,5/28x3 Zn
11	305 6166	17	Scheibe	Washer	13/35x5
12	309 6072	2	Spannhülse	Expansion bush	8x40-DIN1481 Zn
13	317 7699	17	Exzenter	Eccentric	SW24/20-M12/E2
14	319 9365	2	Flanschlager-Gehäuseeinheit	Bearing cpl.	RCJ 35 35x118x39,9
15	349 2007	17	Kunststoffabstreifer	Synthetic scraper	68x53,5x10 TSW
16	422 2916	1	Tragplatte	Support plate	RE TRW
17	422 2917	1	Tragplatte	Support plate	LI TRW
18	422 6737	1	Tragrahmen	Frame	TPW D500-225-18R125
19	423 2162	1	Trapezscheibenwalze	Trapeze disc roller	TSW D500-250-18R125
20	423 5907	23	Abstreiferhalter	Carrier for scraper	40x8x287
21	423 5908	34	Klemmplatte	Clamping plate	60x3x66 2xD8,5
22	423 9043	18	Trapezring	Trapezring	D500x52
23	459 4550	108	Klemmplatte	Clamping plate	35x5x78 4XVKL M10 Zn

Seitenblechverlängerung / Side plate extension

6

Zirkon 5x200x384

608 3956

05.06

Pos.	Art.-Nr.	Stk.	Artikeltext / Description		Abmessung
1	301 3575	2	Sechskantschraube DIN933	Screw	M14x40 8.8
2	303 0941	2	Sicherungsmutter	Selflocking nut	DIN985-NM14-8 Zn
3	305 6180	4	Scheibe	Washer	15 DIN7349
4	408 3956	1	Seitenblech zur Seitenklappe	Side plate	Zirkon 5x200x384

05.06

Pos.	Art.-Nr.	Stk.	Artikeltext / Description		Abmessung
1	301 3456	2	Sechskantschraube DIN931-A	Bolt	M12x90-10.9
2	301 4601	2	Sechskantschraube spz.	Bolt	M20x70-10.9
3	303 0931	2	Sicherungsmutter	Selflocking nut	DIN985-NM6-8 Zn
4	303 0934	2	Sicherungsmutter	Selflocking nut	DIN985-NM12-8 Zn
5	303 0936	2	Sicherungsmutter	Selflocking nut	DIN985-NM20-8 Zn
6	303 0941	4	Sicherungsmutter	Selflocking nut	DIN985-NM14-8 Zn
7	305 6135	4	Scheibe DIN 134	Washer	13x28x2,5
8	305 6180	4	Scheibe	Washer	15 DIN7349
9	305 8572	2	Scheibe	Washer	6,4 DIN9021 Zn
10	317 3352	2	Einspannbuchse mit Preßsitz	Expansion bush	EG28/32x20
11	317 6657	2	Buchse	Bush	D20/28x22
12	317 6793	4	Röhrchen	Tube	D22/12,5x25,5 R3
13	329 5004	2	Gummipuffer	Rubber buffer	Typ-D D20x15 M6x18 NR 90Shore
14	329 8544	4	Zugfeder	Spring	5,5x32x249
15	331 6312	4	Kette	Chain	G8x32 DIN5685 2GL
16	408 3958	1	Seitenplatte	Plate	5x340x786 RE Zirkon-10
17	408 3959	1	Seitenplatte	Plate	5x340x786 LI Zirkon-10
18	408 4010	1	Halter zur Seitenklappe	Holder for side shield	Zirkon 10 RE
19	408 4011	1	Halter zur Seitenklappe	Holder for side shield	Zirkon 10 LI
20	311 9565	2	Klappstift	Securing pin	4,5mm
21	313 8610	2	Poggestert	Pin	D10x85 Zn (10x210)
22	317 3397	2	Einspannbuchse	Expansion bush	EG20/28x20-DIN1498



05.06

Pos.	Art.-Nr.	Stk.	Artikeltext / Description		Abmessung
1	301 7789	2	Bügelschraube	U-bolt	M12/71x101 (284) Zn
2	303 0932	1	Sicherungsmutter	Selflocking nut	DIN985-NM8-8 Zn
3	303 0934	4	Sicherungsmutter	Selflocking nut	DIN985-NM12-8 Zn
4	305 8551	1	Federsicherung	Securing clip	41x3
5	305 8694	1	Scheibe	Washer	A8,4 DIN125-St Zn
6	315 8006	1	Niet	Rivet	12x55 BO Zn
7	329 5002	1	Gummipuffer	Rubber buffer	Typ-D D40x20 M8x23 NR 90Shore
8	329 8595	1	Zugfeder	Spring	7x35x437
9	331 8380	1	Malotte ohne Gewinde	Shackle	D13
10	408 4020	1	Winkelplatte	Angle plate	10x100x195 10xD13

05.06

Pos.	Art.-Nr.	Stk.	Artikeltext / Description		Abmessung
1	301 4019	2	Sechskantschraube DIN931-A	Bolt	M16x110-8.8
2	303 0935	2	Sicherungsmutter	Selflocking nut	DIN985-NM16-8 Zn
3	311 8605	1	Federstecker	Spring pin	5 DIN11024 Zn
4	313 8140	1	Bolzen mit Griff	Pin with grip	GB D16x50,8/70 Zn
5	457 2436	1	Halmführung	Stalk guiding	60x60x7,1 21,5/62 RE
6	301 6123	6	Senkschraube DIN7991-A	Countersunk bolt	M10x30-10.9
7	303 0933	6	Sicherungsmutter	Selflocking nut	DIN985-NM10-8 Zn
8	323 0410	1	Schutzkappe	Cap	D81/77/40x18x2
9	349 0458	1	Hohlscheibe	Hollow disc	D450/100x5
10	457 2438	1	Scheibenträger Zuführscheibe	Disc carrier	60x20x504 D50 Re
11	303 0193	1	Kronenmutter	Castle nut	DIN937-M24x1,5-22H
12	305 8924	2	Sicherungsring	Securing ring	62x2 DIN472
13	311 7613	1	Splint	Peg	3,2x40 DIN94-St Zn
14	319 9116	2	Kegelrollenlager	Bearing	30206.
15	323 6345	1	Schmiernippel	Grease nipple	LAM 6 DIN71412
16	323 7641	1	Dichtung	Seal	D120/65x1,6
17	323 8032	2	Wellendichtring	Oil seal	40x55x7 BA
18	447 8882	1	Nabe	Hub	668 A
19	547 8883	1	Lagerung	Bearing	668A 2x30206
20	215 1636	1	Achse	Axle	D50/40/30x128

05.06

Pos.	Art.-Nr.	Stk.	Artikeltext / Description		Abmessung
1	301 4019	2	Sechskantschraube DIN931-A	Bolt	M16x110-8.8
2	303 0935	2	Sicherungsmutter	Selflocking nut	DIN985-NM16-8 Zn
3	311 8605	1	Federstecker	Spring pin	5 DIN11024 Zn
4	313 8140	1	Bolzen mit Griff	Pin with grip	GB D16x50,8/70 Zn
5	457 2437	1	Halmführung	Stalk guiding	60x60x7,1 21,5/62 LI
6	301 6123	6	Senkschraube DIN7991-A	Countersunk bolt	M10x30-10.9
7	303 0933	6	Sicherungsmutter	Selflocking nut	DIN985-NM10-8 Zn
8	323 0410	1	Schutzkappe	Cap	D81/77/40x18x2
9	349 0458	1	Hohlscheibe	Hollow disc	D450/100x5
10	457 2439	1	Scheibenträger Zuführscheibe	Disc carrier	60x20x504 D50 Li
11	303 0193	1	Kronenmutter	Castle nut	DIN937-M24x1,5-22H
12	305 8924	2	Sicherungsring	Securing ring	62x2 DIN472
13	311 7613	1	Splint	Peg	3,2x40 DIN94-St Zn
14	319 9116	2	Kegelrollenlager	Bearing	30206.
15	323 6345	1	Schmiernippel	Grease nipple	LAM 6 DIN71412
16	323 7641	1	Dichtung	Seal	D120/65x1,6
17	323 8032	2	Wellendichtring	Oil seal	40x55x7 BA
18	447 8882	1	Nabe	Hub	668 A
19	547 8883	1	Lagerung	Bearing	668A 2x30206
20	215 1636	1	Achse	Axle	D50/40/30x128

05.06

Pos.	Art.-Nr.	Stk.	Artikeltext / Description		Abmessung
1	301 4508	2	Sechskantschraube DIN931-A	Bolt	M20x160-8.8
2	303 0936	2	Sicherungsmutter	Selflocking nut	DIN985-NM20-8 Zn
3	303 0980	2	Sechskantmutter	Nut	M24 DIN934-8
4	305 6202	2	Scheibe	Washer	40x20,5x10
5	305 6253	2	Scheibe	Washer	B25 DIN125-St
6	313 7925	1	Bolzen	Pin	KAT2+3 D31,7x180 2xM24
7	317 6881	1	Röhrchen	Tube	51x8,8x54
8	317 6890	2	Röhrchen	Tube	38x7,1x54
9	440 1134	1	Turmverlängerung	Extension for headstock	RE Zirkon K700
10	440 1135	1	Turmverlängerung	Extension for headstock	LI Zirkon K700

Turmverlängerung / Extension for headstock

7

Zirkon

640 1136

05.06

Pos.	Art.-Nr.	Stk.	Artikeltext / Description		Abmessung
1	303 0937	4	Sicherungsmutter	Selflocking nut	DIN985-NM24-8 Zn
2	305 6260	2	Scheibe	Washer	D50/36x8
3	305 6272	4	Scheibe	Washer	26 DIN1441-St
4	313 7925	2	Bolzen	Pin	KAT2+3 D31,7x180 2xM24
5	317 6881	2	Röhrchen	Tube	51x8,8x54
6	440 1136	1	Turmverlängerung	Extension for headstock	RE Zirkon K 14x207x196
7	440 1137	1	Turmverlängerung	Extension for headstock	LI Zirkon K 14x207x196

05.06

Pos.	Art.-Nr.	Stk.	Artikeltext / Description		Abmessung
1	301 4606	6	Sechskantschraube spz.	Bolt	M20x80-10.9
2	303 0936	6	Sicherungsmutter	Selflocking nut	DIN985-NM20-8 Zn
3	309 6041	1	Spannhülse	Expansion bush	5x40-DIN1481
4	321 9821	1	Schlüssel	Spanner	Gabel 24 Ring 24
5	323 0004	1	Deckel 2Stk.+Niet	Cover	118x118x6
6	440 8406	1	Dreipunkturm	Headstock	Zirkon 10 K
7	455 0916	1	Halter zur Gelenkwelle	Holder	D12x499

05.06

Pos.	Art.-Nr.	Stk.	Artikeltext / Description		Abmessung
1	301 4602	4	Sechskantschraube spz.	Bolt	M20x75-8.8
2	301 4286	4	Sechskantschraube DIN931-A	Bolt	M20x65-8.8
3	301 4349	2	Sechskantschraube DIN931-A	Bolt	M20x80-8.8
4	301 5390	6	Sechskantschraube spz.	Bolt	M20x65-12.9
5	302 8572	1	Oberlenker mit Griffmutter	Top link	KAT2 800-1300 M30 Zn
6	303 0936	16	Sicherungsmutter	Selflocking nut	DIN985-NM20-8 Zn
7	305 2040	2	Paßscheibe	Shim	25x35x1,0 DIN988
8	305 6015	4	Scheibe	Washer	21 DIN7349
11	305 6164	6	Scheibe	Washer	D35/20,5x5
12	305 6268	4	Scheibe	Washer	D20,5/50x8 Zn
13	305 6433	2	Scheibe	Washer	D70/21x26
14	305 8861	2	Sicherungsring	Securing ring	25x2 DIN471 Zn
15	309 6055	2	Spannhülse	Expansion bush	6x50-DIN1481 Zn
16	313 7880	2	Oberlenkerbolzen kpl.	Top link pin, cpl.	KAT2 D25,4x140
17	313 8057	2	Bolzen mit Verdrehsicherung	Pin with stop	UN D25/62x59
18	317 3345	6	Einspannbuchse mit Preßsitz	Expansion bush	EG25/29x25
19	323 6348	2	Schmiernippel	Grease nipple	AM10x1 DIN71412
20	331 9880	2	Kette zur Abstellstütze	Chain	D2x150-kpl.
21	461 8482	4	Lenker	Link	90x12x841 3xD20,25 1xD25
22	461 8483	2	Fanghaken	Hook	AHG 35x405-KAT2
23	461 8484	1	Lenkerrahmen	Link frame	830/675 Solitair 10
24	461 8487	2	Verriegelungsbolzen	Locking pin	D20x300 2xD9 1xD6
25	461 8488	2	Lenkerrahmen	Link frame	60x8x125 D25,5/20,25
26	461 8489	1	Lenkerrahmen	Link frame	Zirkon 10 K

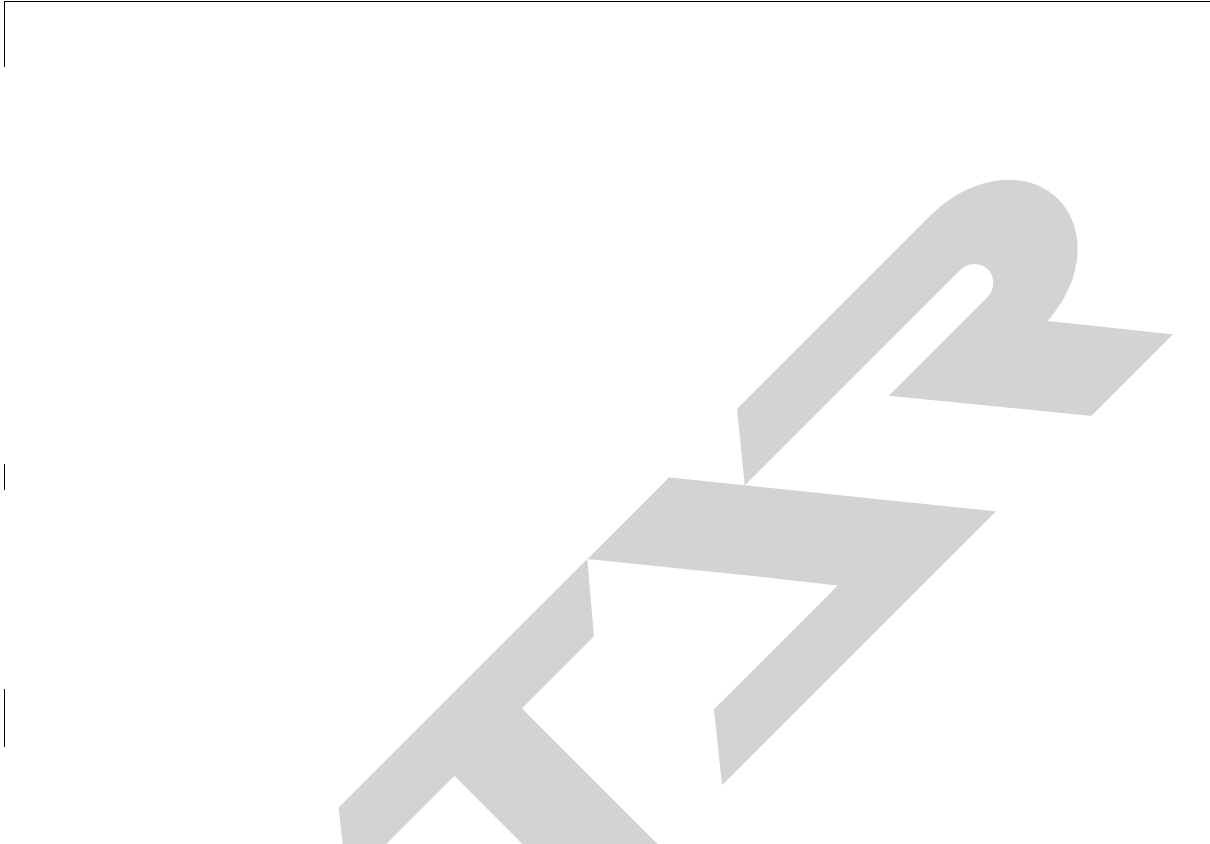
05.06

Pos.	Art.-Nr.	Stk.	Artikeltext / Description		Abmessung
1	301 4602	4	Sechskantschraube spz.	Bolt	M20x75-8.8
2	301 4286	4	Sechskantschraube DIN931-A	Bolt	M20x65-8.8
3	301 4349	2	Sechskantschraube DIN931-A	Bolt	M20x80-8.8
4	301 5390	6	Sechskantschraube spz.	Bolt	M20x65-12.9
5	302 8572	1	Oberlenker mit Griffmutter	Top link	KAT2 800-1300 M30 Zn
6	303 0936	16	Sicherungsmutter	Selflocking nut	DIN985-NM20-8 Zn
7	305 2040	2	Paßscheibe	Shim	25x35x1,0 DIN988
8	305 6015	4	Scheibe	Washer	21 DIN7349
11	305 6164	6	Scheibe	Washer	D35/20,5x5
12	305 6268	4	Scheibe	Washer	D20,5/50x8 Zn
13	305 6433	2	Scheibe	Washer	D70/21x26
14	305 8861	2	Sicherungsring	Securing ring	25x2 DIN471 Zn
15	309 6055	2	Spannhülse	Expansion bush	6x50-DIN1481 Zn
16	313 7880	2	Oberlenkerbolzen kpl.	Top link pin, cpl.	KAT2 D25,4x140
17	313 8057	2	Bolzen mit Verdrehsicherung	Pin with stop	UN D25/62x59
18	317 3345	6	Einspannbuchse mit Preßsitz	Expansion bush	EG25/29x25
19	323 6348	2	Schmiernippel	Grease nipple	AM10x1 DIN71412
20	331 9880	2	Kette zur Abstellstütze	Chain	D2x150-kpl.
21	461 8482	4	Lenker	Link	90x12x841 3xD20,25 1xD25
22	461 8486	2	Fanghaken lang	Hook long	KAT2 22x150x537
23	461 8484	1	Lenkerrahmen	Link frame	830/675 Solitair 10
24	461 8487	2	Verriegelungsbolzen	Locking pin	D20x300 2xD9 1xD6
25	461 8488	2	Lenkerrahmen	Link frame	60x8x125 D25,5/20,25
26	461 8489	1	Lenkerrahmen	Link frame	Zirkon 10 K



Frontanbaubock / Front headstock	<b>7</b>
----------------------------------	----------

FAB-Zirkon 10K L2	661 8476
-------------------	----------



05.06

Pos.	Art.-Nr.	Stk.	Artikeltext / Description	Abmessung
------	----------	------	---------------------------	-----------

--	--	--	--	--

05.06

Pos.	Art.-Nr.	Stk.	Artikeltext / Description		Abmessung
1	301 5390	4	Sechskantschraube spz.	Bolt	M20x65-12.9
2	301 5393	1	Sechskantschraube DIN7990	Bolt	M20x110-8.8 (130) Zn
3	303 0936	5	Sicherungsmutter	Selflocking nut	DIN985-NM20-8 Zn
4	305 6231	4	Scheibe	Washer	D29/45x5
5	317 3396	4	Einspannbuchse	Expansion bush	EG20/28x24
6	317 6949	2	Röhrchen	Tube	33,7x6,3x31
7	461 8524	2	Anbauplatte	Mounting plate	20x248,3x466,5 Zi.10
8	461 8525	2	Fanghaken	Hook	12x152,3x493 Zi.10

05.06

Pos.	Art.-Nr.	Stk.	Artikeltext / Description		Abmessung
1	301 3224	6	Sechskantschraube DIN933	Screw	M10x30-8.8
2	303 0933	6	Sicherungsmutter	Selflocking nut	DIN985-NM10-8 Zn
3	323 0410	1	Schutzkappe	Cap	D81/77/40x18x2
4	349 0460	1	Hohlscheibe	Hollow disc	D380/100
5	482 1248	1	Achse	Axle	D30x595
6	303 0193	1	Kronenmutter	Castle nut	DIN937-M24x1,5-22H
7	305 8924	2	Sicherungsring	Securing ring	62x2 DIN472
8	311 7613	1	Splint	Peg	3,2x40 DIN94-St Zn
9	319 9116	2	Kegelrollenlager	Bearing	30206.
10	323 6345	1	Schmiernippel	Grease nipple	LAM 6 DIN71412
11	323 7641	1	Dichtung	Seal	D120/65x1,6
12	323 8032	2	Wellendichtring	Oil seal	40x55x7 BA
13	447 8882	1	Nabe	Hub	668 A

05.06

Pos.	Art.-Nr.	Stk.	Artikeltext / Description		Abmessung
1	301 3251	2	Sechskantschraube DIN931-A	Bolt	M10x55-8.8
2	301 3666	2	Sechskantschraube spz.	Bolt	M16x1,5x35-10.9 DIN961-A
3	301 5404	1	Sechskantschraube DIN933	Screw	M16x40-8.8 Zn
4	301 3994	2	Sechskantschraube spz.	Bolt	M16x100-12.9
5	301 4020	8	Sechskantschraube DIN931-A	Bolt	M16x110-8.8 Zn
6	301 5388	2	Sechskantschraube spz.	Bolt	M16x45-8.8
7	301 5385	2	Sechskantschraube spz.	Bolt	M16x55-10.9
8	303 0933	2	Sicherungsmutter	Selflocking nut	DIN985-NM10-8 Zn
9	303 0935	20	Sicherungsmutter	Selflocking nut	DIN985-NM16-8 Zn
10	303 0970	2	Sechskantmutter	Nut	M10 DIN934-8
11	305 2040	2	Paßscheibe	Shim	25x35x1,0 DIN988
12	305 2230	2	Stützscheibe	Supporting washer	S 25x35x2,0 DIN988
13	305 6166	2	Scheibe	Washer	13/35x5
14	305 6148	2	Paßscheibe	Shim	17x24x1,0 DIN988
15	305 8551	2	Federsicherung	Securing clip	41x3
16	305 8749	6	Scheibe	Washer	26,9/16,9x8,2 Zn
17	305 8861	2	Sicherungsring	Securing ring	25x2 DIN471 Zn
18	313 2537	2	Bolzen mit Verdrehsicherung	Pin with stop	FN D25x180/197
19	313 8713	2	Bolzen mit Griff	Pin with grip	GB D16x80,75/100-Zn
20	317 3413	4	Einspannbuchse nach DIN 1498	Expansion bush	EG25/32x20
21	323 6349	2	Schmiernippel	Grease nipple	CM10x1 DIN71412-90°
22	329 5010	2	Parabelpuffer	Buffer	D60x75-M10x28
23	329 8595	2	Zugfeder	Spring	7x35x437
24	482 1250	1	Klemme	Clamp	D30-50x15 100mm
25	482 1266	1	Konsole zum Spuranreißer	Bracket for track marker	RE Zirkon
26	482 1267	1	Konsole zum Spuranreißer	Bracket for track marker	LI Zirkon

05.06

Pos.	Art.-Nr.	Stk.	Artikeltext / Description		Abmessung
27	482 1268	2	Ausleger zum Spuranreißer	Outrigger pour track marker	400+450-K
28	482 1270	2	Lenker	Link	30x8x150 2xD16,25
29	482 1273	2	Schwenkarm I zum Spuranreißer	Swinging arm I	Zirkon 250+300+400+450
30	482 1274	2	Schwenkarm II z. Spuranreißer	Swinging arm II	400+450-K
31	582 1248	2	Achse zum Spuranreißer	Axle for track marker	D30x595 668A
32	313 8137	2	Bolzen mit Griff	Pin with grip	GB D12x103,5/118 Zn
33	311 9565	2	Klappstift	Securing pin	4,5mm
34	301 3922	4	Sechskantschraube spz.	Bolt	M16x80-8.8 Zn12C
35	313 2535	2	Bolzen mit Verdrehsicherung	Pin with stop	FN D25/55x176/193

Halter zum Spurlockerer / Holder for track scraper

9

FSÜ 70x70-40x20

557 2520

05.06

Pos.	Art.-Nr.	Stk.	Artikeltext / Description		Abmessung
1	301 4020	1	Sechskantschraube DIN931-A	Bolt	M16x110-8.8 Zn
2	303 0935	1	Sicherungsmutter	Selflocking nut	DIN985-NM16-8 Zn
3	305 8551	1	Federsicherung	Securing clip	41x3
4	313 7807	1	Bolzen mit Griff	Pin with grip	GB D12x57,5/71 Zn
5	457 2520	1	Halter zum Spurlockerer	Holder for track scraper	70x70-40x20 Zirkon

Halter zum Spurlockerer / Holder for track scraper

9

70x70 40x20 Zirkon 10 V

557 2528

05.06

Pos.	Art.-Nr.	Stk.	Artikeltext / Description		Abmessung
1	301 4020	1	Sechskantschraube DIN931-A	Bolt	M16x110-8.8 Zn
2	303 0935	1	Sicherungsmutter	Selflocking nut	DIN985-NM16-8 Zn
3	305 8551	1	Federsicherung	Securing clip	41x3
4	313 7807	1	Bolzen mit Griff	Pin with grip	GB D12x57,5/71 Zn
5	457 2528	1	Halter zum Spurlockerer	Holder for track scraper	70x70-40x20 Zirkon 10 V

05.06

Pos.	Art.-Nr.	Stk.	Artikeltext / Description		Abmessung
1	301 3384	1	Sechskantschraube spz.	Bolt	M12x55-10.9
2	301 3779	1	Sechskantschraube spz.	Bolt	M16x60-10.9
3	301 5769	1	Senkschraube	Countersunk bolt	M10x45-12.9-MU-10
4	302 8159	1	Spindel	Screw	M20x40-300
6	303 0934	1	Sicherungsmutter	Selflocking nut	DIN985-NM12-8 Zn
7	303 0935	1	Sicherungsmutter	Selflocking nut	DIN985-NM16-8 Zn
8	303 0936	1	Sicherungsmutter	Selflocking nut	DIN985-NM20-8 Zn
9	305 6268	1	Scheibe	Washer	D20,5/50x8 Zn
10	329 8409	1	Druckfeder	Spring	14x47x175
13	427 0858	1	Halter	Holder	FSÜ
14	427 8940	1	Lager	Bearing	FSÜ
15	305 1309	1	Sicherungsblech	Locking plate	17x1,5x50 1xD11
16	337 4356	1	Gänsefußschar	Duckfoot-share	G25 5x250
17	427 0084	1	Zinken	Tine	20x205x355 GFS
18	305 9884	1	Federring	Spring ring	10 DIN127



05.06

Pos.	Art.-Nr.	Stk.	Artikeltext / Description		Abmessung
1	301 3384	1	Sechskantschraube spz.	Bolt	M12x55-10.9
2	301 3779	1	Sechskantschraube spz.	Bolt	M16x60-10.9
3	301 9681	1	Planetschraube ohne Mutter	Bolt, special	M10x45-8.8
4	302 8159	1	Spindel	Screw	M20x40-300
5	303 0933	1	Sicherungsmutter	Selflocking nut	DIN985-NM10-8 Zn
6	303 0934	1	Sicherungsmutter	Selflocking nut	DIN985-NM12-8 Zn
7	303 0935	1	Sicherungsmutter	Selflocking nut	DIN985-NM16-8 Zn
8	303 0936	1	Sicherungsmutter	Selflocking nut	DIN985-NM20-8 Zn
9	305 6268	1	Scheibe	Washer	D20,5/50x8 Zn
10	329 8409	1	Druckfeder	Spring	14x47x175
11	337 5476	1	Schar	Share	S4-40x6x195
12	427 0083	1	Zinken	Tine	20x130x310 FSÜ
13	427 0858	1	Halter	Holder	FSÜ
14	427 8940	1	Lager	Bearing	FSÜ

Spurlockerer mit Halter lang / Track scraper with holder long

9

FSÜ-G25 70x70

657 4989

05.06

Pos.	Art.-Nr.	Stk.	Artikeltext / Description		Abmessung
1	557 2528	1	Halter zum Spurlockerer	Holder for track scraper	70x70 40x20 Zirkon 10 V
2	557 4995	1	Spurlockerer ohne Halter	Track scraper	FSÜ+G25 40x20

Spurlockerer mit Halter / Track scraper with holder

9

FSÜ-G25 70x70

657 4990

05.06

Pos.	Art.-Nr.	Stk.	Artikeltext / Description		Abmessung
1	557 2520	1	Halter zum Spurlockerer	Holder for track scraper	FSÜ 70x70-40x20
2	557 4995	1	Spurlockerer ohne Halter	Track scraper	FSÜ+G25 40x20

Spurlockerer mit Halter / Track scraper with holder

9

FSÜ-P50/6

657 4998

05.06

Pos.	Art.-Nr.	Stk.	Artikeltext / Description		Abmessung
1	557 2520	1	Halter zum Spurlockerer	Holder for track scraper	FSÜ 70x70-40x20
2	557 5001	1	Spurlockerer Schmalschar	Track scraper	FSÜ S 4

Leuchtenhalter / Carrier for light

10

Zirkon 9-K HR+HL

670 1645

05.06

Pos.	Art.-Nr.	Stk.	Artikeltext / Description		Abmessung
1	301 7789	2	Bügelschraube	U-bolt	M12/71x101 (284) Zn
2	303 0972	4	Sechskantmutter	Nut	M12 DIN934-8
3	470 1208	1	Leuchtenhalter	Carrier for light	H-RE Zirkon 9/600 K
4	470 1209	1	Leuchtenhalter	Carrier for light	H-LI Zirkon 9/600 K

Leuchtenhalter / Carrier for light

10

Zirkon 9-K HR+HL RSW-D540

670 1646

05.06

Pos.	Art.-Nr.	Stk.	Artikeltext / Description		Abmessung
1	301 7789	2	Bügelschraube	U-bolt	M12/71x101 (284) Zn
2	303 0972	4	Sechskantmutter	Nut	M12 DIN934-8
3	470 1214	1	Leuchtenhalter	Carrier for light	H-RE Zirkon 9 K
4	470 1215	1	Leuchtenhalter	Carrier for light	H-LI Zirkon 9 K

05.06

Pos.	Art.-Nr.	Stk.	Artikeltext / Description		Abmessung
1	301 0301	4	Flachkopfschraube DIN85	Flatheaded bolt	M6x20-4,6 Zn
2	301 7280	8	Sechskantschraube DIN933	Screw	M8x25-8.8 Zn
3	301 7781	4	Bügelschraube	U-bolt	M10x38x76 DIN3570A Zn
4	303 0931	4	Sicherungsmutter	Selflocking nut	DIN985-NM6-8 Zn
5	303 0932	8	Sicherungsmutter	Selflocking nut	DIN985-NM8-8 Zn
6	303 0970	8	Sechskantmutter	Nut	M10 DIN934-8
7	470 1212	2	Leuchtenhalter vorne	Carrier for light	Zirkon 9/K
8	470 1213	1			zur Zirkon 9/600 K VL
9	570 2003	1	Beleuchtungsanlage vorne	Lighting equipment, front	Zirkon 9/K
10	301 7779	4	Bügelschraube	U-bolt	M10x38x81 Zn

05.06

Pos.	Art.-Nr.	Stk.	Artikeltext / Description		Abmessung
1	321 5012	1	Aufsteckteil	Plug-on unit	RE HR11027
2	321 5013	1	Aufsteckteil	Plug-on unit	LI HL11027
3	321 9934	1	Warntafel	Warning board	RE 423x423 DIN11030
4	321 9935	1	Warntafel	Warning board	LI 423x423 DIN11030
5	373 2124	2	Stecker Alu	Plug	7-polig
6	373 3130	1	Rückleuchte rechts	Rear light, RH	BBS95R
7	373 3131	1	Rückleuchte links	Rear light, LH	BBSK95L
8	373 3526	1	Lichtscheibe	Light glas	RE E95
9	373 3527	1	Lichtscheibe	Light glas	LI EK95
10	373 3801	2	Schutzhaube hinten	Rear cover	SH95
11	373 4136	3	Kabel gelb	Cable, yellow	4x0,75
12	373 4140	4	Kabel	Cable	6x0,75 S/W



05.06

Pos.	Art.-Nr.	Stk.	Artikeltext / Description		Abmessung
1	301 7789	1	Bügelschraube	U-bolt	M12/71x101 (284) Zn
2	303 0934	2	Sicherungsmutter	Selflocking nut	DIN985-NM12-8 Zn
3	305 8551	2	Federsicherung	Securing clip	41x3
4	309 6038	2	Spannhülse	Expansion bush	5x30-DIN1481 Chrom 8
5	331 4902	1	Zurrgurt mit Haken	Lock belt	25b 0,43/08m reine Bandlänge
6	459 6576	1	Klemmlasche	Clamp lashing	30x8x138,5
7	470 5070	1	Schutzblech	Guard	1,5x486x1650 2x45°
8	470 5072	1	Stange	Rod	D12x322 4xD5 Zn

05.06

Pos.	Art.-Nr.	Stk.	Artikeltext / Description		Abmessung
1	305 8551	2	Federsicherung	Securing clip	41x3
2	309 6038	2	Spannhülse	Expansion bush	5x30-DIN1481 Chrom 8
3	331 1958	1	Seilklemme	Wire rope clamp	16 DIN741
4	331 4902	1	Zurrgurt mit Haken	Lock belt	25b 0,43/08m reine Bandlänge
5	459 6576	1	Klemmlasche	Clamp lashing	30x8x138,5
6	470 5071	1	Schutzblech	Guard	1,5x454x1650 2x90°
7	470 5072	1	Stange	Rod	D12x322 4xD5 Zn

05.06

Pos.	Art.-Nr.	Stk.	Artikeltext / Description		Abmessung
1	301 5858	2	Zylinderschraube DIN912	Allen screw	M8x80-8.8 Zn
2	301 6065	2	Zylinderschraube DIN912	Allen screw	M5x20-8.8 Zn
3	303 0932	2	Sicherungsmutter	Selflocking nut	DIN985-NM8-8 Zn
4	303 0967	2	Sechskantmutter	Nut	M5 DIN934-8 Zn
5	305 9881	2	Federring	Spring ring	5 DIN127
6	305 9958	2	Fächerscheibe	Washer	AZ5,3 DIN6798 Zn
7	317 6750	2	Röhrchen	Tube	12x2x26
8	325 1331	25	Kabelbinder	Clip	4,7x186
9	373 1913	1	Gummitülle, zweifach	Rubber bushing	2xd=10,0
10	473 8021	1	Sensorhalter	Sensor holder	3x111x113 Solt.Zirkon K
11	473 8022	2	Sensorhalter	Sensor holder	U/min Zirkon 9/K
12	473 8025	1	Montageblech	Mounting plate	125x80x2 2xD8,5 2xD5,5
13	573 4366	1	Sensor	Sensor	INS-M12x1x45 IF5997
14	573 4463	1	Schlepperbox Drehzahlwächter	Tractor box	Zirkon 7/9
15	573 4464	1	Verteilerbox Drehzahlwächter	Distribution box	Zirkon 7/9
16	573 4465	1	Kabel Schlepper.-Verteilerbox	Cable	5300
17	573 4466	2	Kabel mit Sensor Drehzahl	Cable	DLC.DW20
18	573 4468	1	Sensorkabel-Drehzahlsensor	Sensor cable	1800 mm
19	573 4469	1	Sensorkabel-Drehzahlsensor	Sensor cable	2100lg.
20	573 4472	1	Sensorkabel-Abschaltsensor	Sensor cable	3600 mm

05.06

Pos.	Art.-Nr.	Stk.	Artikeltext / Description		Abmessung
1	301 5858	2	Zylinderschraube DIN912	Allen screw	M8x80-8.8 Zn
2	301 6065	2	Zylinderschraube DIN912	Allen screw	M5x20-8.8 Zn
3	303 0932	2	Sicherungsmutter	Selflocking nut	DIN985-NM8-8 Zn
4	303 0967	2	Sechskantmutter	Nut	M5 DIN934-8 Zn
5	305 9881	2	Federring	Spring ring	5 DIN127
6	305 9958	2	Fächerscheibe	Washer	AZ5,3 DIN6798 Zn
7	317 6750	2	Röhrchen	Tube	12x2x26
8	325 1331	25	Kabelbinder	Clip	4,7x186
9	373 1913	1	Gummitülle, zweifach	Rubber bushing	2xd=10,0
10	473 8021	1	Sensorhalter	Sensor holder	3x111x113 Solt.Zirkon K
11	473 8022	2	Sensorhalter	Sensor holder	U/min Zirkon 9/K
12	473 8025	1	Montageblech	Mounting plate	125x80x2 2xD8,5 2xD5,5
13	573 4366	1	Sensor	Sensor	INS-M12x1x45 IF5997
14	573 4463	1	Schlepperbox Drehzahlwächter	Tractor box	Zirkon 7/9
15	573 4464	1	Verteilerbox Drehzahlwächter	Distribution box	Zirkon 7/9
16	573 4466	2	Kabel mit Sensor Drehzahl	Cable	DLC.DW20
17	573 4468	1	Sensorkabel-Drehzahlsensor	Sensor cable	1800 mm
18	573 4469	1	Sensorkabel-Drehzahlsensor	Sensor cable	2100lg.
19	573 4472	1	Sensorkabel-Abschaltensor	Sensor cable	3600 mm
20	573 4494	1	Kabel Schlepper.-Verteilerbox	Cable	11000 mm

Gelenkwelle / PTO shaft

11

W2600-860 1.3/4-6

655 7136

05.06

Pos.	Art.-Nr.	Stk.	Artikeltext / Description	Abmessung
1	555 6126	1	Gelenkwellenanschluß	PTO shaft connection
2	655 7135	1	Gelenkwelle W2600-860	PTO shaft W2600-860
				AG2600 1.3/4/6 W2600-860 1.3/4-20 1.3/4-6

Gelenkwelle P600-860 / PTO shaft P600-860

11

P600-860 1.3/4-20 1.3/4-6

655 7300

05.06

Pos.	Art.-Nr.	Stk.	Artikeltext / Description	Abmessung

Gelenkwelle / PTO shaft

11

P600-860 1.3/4-6

655 7301

05.06

Pos.	Art.-Nr.	Stk.	Artikeltext / Description		Abmessung
1	555 6142	1	Gelenkwellenanschluß	PTO shaft connection	ASG2600 1.3/4-6
2	655 7300	1	Gelenkwelle P600-860	PTO shaft P600-860	P600-860 1.3/4-20 1.3/4-6

Gelenkwelle P600-710 / PTO shaft P600-710

11

P600-710 1.3/8-6

655 7306

05.06

Pos.	Art.-Nr.	Stk.	Artikeltext / Description		Abmessung
1	555 6139	1	Gelenkwellenanschluß	PTO shaft connection	ASG2600 1.3/8-6
2	655 7307	1	Gelenkwelle P600-710	PTO shaft P600-710	P600-710 1.3/4-20 1.3/4-6



Gelenkwelle P600-710 / PTO shaft P600-710

11

P600-710 1.3/4-20 1.3/4-6

655 7307

05.06

Pos.	Art.-Nr.	Stk.	Artikeltext / Description	Abmessung

Gelenkwelle P600-710 / PTO shaft P600-710

11

P600-710 1.3/4-6

655 7308

05.06

Pos.	Art.-Nr.	Stk.	Artikeltext / Description	Abmessung
1	555 6142	1	Gelenkwellenanschluß	PTO shaft connection
2	655 7307	1	Gelenkwelle P600-710	PTO shaft P600-710
				ASG2600 1.3/4-6 P600-710 1.3/4-20 1.3/4-6

Gelenkwelle P600-710 / PTO shaft P600-710

11

P600-710 1.3/8-21

655 7309

05.06

Pos.	Art.-Nr.	Stk.	Artikeltext / Description		Abmessung
1	555 6140	1	Gelenkwellenanschluß	PTO shaft connection	ASG2600 1.3/8-21
2	655 7307	1	Gelenkwelle P600-710	PTO shaft P600-710	P600-710 1.3/4-20 1.3/4-6

Gelenkwelle / PTO shaft

11

P500 PG20-510 K64/2R 22R

655 7310

05.06

Pos.	Art.-Nr.	Stk.	Artikeltext / Description	Abmessung
------	----------	------	---------------------------	-----------

--	--	--	--	--

05.06

Pos.	Art.-Nr.	Stk.	Artikeltext / Description		Abmessung
1	301 7280	2	Sechskantschraube DIN933	Screw	M8x25-8.8 Zn
2	305 9883	2	Federring	Spring ring	8 DIN127
3	470 5055	1	Zapfwellenschutz Durchtrieb	PTO guard	1.3/8
4	305 6124	4	Scheibe	Washer	8,4/25x2 DIN9021-St Zn
5	470 5066	1	Zapfwellenschutz	PTO guard	D58/238x150

05.06

Pos.	Art.-Nr.	Stk.	Artikeltext / Description		Abmessung
1	301 7260	4	Sechskantschraube DIN933	Screw	M8x16-8.8 Zn
2	303 0932	4	Sicherungsmutter	Selflocking nut	DIN985-NM8-8 Zn
3	305 8694	4	Scheibe	Washer	A8,4 DIN125-St Zn
4	470 5236	1	PG-Adapter	PG Adaptor	D162 Zirkon 10

05.06

Pos.	Art.-Nr.	Stk.	Artikeltext / Description		Abmessung
1	301 7260	4	Sechskantschraube DIN933	Screw	M8x16-8.8 Zn
2	303 0932	4	Sicherungsmutter	Selflocking nut	DIN985-NM8-8 Zn
3	305 8694	4	Scheibe	Washer	A8,4 DIN125-St Zn
4	470 5237	1	PG-Adapter	PG Adaptor	D211 Zirkon 10

05.06

Pos.	Art.-Nr.	Stk.	Artikeltext / Description		Abmessung
2	473 8022	2	Sensorhalter	Sensor holder	U/min Zirkon 9/K
3	573 4375	2	Sensor	Sensor	M12x1,5x45 3P IFS204
4	573 4434	2	Verlängerungskabel	Extension cable	M12 Länge 2500 mm



05.06

Pos.	Art.-Nr.	Stk.	Artikeltext / Description		Abmessung
1	301 3224	6	Sechskantschraube DIN933	Screw	M10x30-8.8
2	303 0933	6	Sicherungsmutter	Selflocking nut	DIN985-NM10-8 Zn
3	323 0410	1	Schutzkappe	Cap	D81/77/40x18x2
4	349 0460	1	Hohlscheibe	Hollow disc	D380/100
5	482 1248	1	Achse	Axle	D30x595
6	303 0193	1	Kronenmutter	Castle nut	DIN937-M24x1,5-22H
7	305 8924	2	Sicherungsring	Securing ring	62x2 DIN472
8	311 7613	1	Splint	Peg	3,2x40 DIN94-St Zn
9	319 9116	2	Kegelrollenlager	Bearing	30206.
10	323 6345	1	Schmiernippel	Grease nipple	LAM 6 DIN71412
11	323 7641	1	Dichtung	Seal	D120/65x1,6
12	323 8032	2	Wellendichtring	Oil seal	40x55x7 BA
13	447 8882	1	Nabe	Hub	668 A

2x63x245 HG-ST

675 5208

05.06

Pos.	Art.-Nr.	Stk.	Artikeltext / Description		Abmessung
1	301 0293	2	Flachkopfschraube DIN85	Flatheaded bolt	M5x50-4,6 Zn
2	301 0815	1	Ringschraube	Eye bolt	M8 DIN580 Zn
3	301 3018	1	Sechskantschraube DIN931	Bolt	M5x80-8.8 Zn
4	303 0929	3	Sicherungsmutter	Selflocking nut	DIN985-NM5-8 Zn
5	303 0932	1	Sicherungsmutter	Selflocking nut	DIN985-NM8-8 Zn
6	305 2040	4	Paßscheibe	Shim	25x35x1,0 DIN988
7	305 6273	7	Scheibe	Washer	26/40/4 Zn-V
8	305 8569	8	Scheibe	Washer	5,3 DIN125 Zn
9	305 8580	10	Scheibe	Washer	13/24x2,5 St-Zn DIN125
10	305 8861	2	Sicherungsring	Securing ring	25x2 DIN471 Zn
11	309 6072	5	Spannhülse	Expansion bush	8x40-DIN1481 Zn
12	311 8604	2	Federstecker	Spring pin	4 DIN11024 Zn
13	313 2545	2	Bolzen mit Verdrehsicherung	Pin with stop	UN D25/59/70 Zn
14	313 2550	1	Bolzen	Pin	BB D25x128 3xD8
15	313 7772	1	Bolzen	Pin	BB D25x60/90 Zn
16	323 6348	2	Schmiernippel	Grease nipple	AM10x1 DIN71412
17	375 2121	2	Staubkappe, blau	Cap	D26,5 Bg.3
18	375 2173	2	Drosselplättchen	Throttle plate	D12x1,5 BO 1,5
19	375 2718	2	SVK-Stecker	SVK-socket	NW10-M18x1,5
20	375 4020	2	Einschraubverschraubung	Nipple	x-GE12-LM M18x1,5 Zn
21	375 4038	3	Einschraubverschraubung	Nipple	GE 12-LR R1/4
22	375 4132	2	Verbindung gerade	Connection	DKOL12/DKOL12 M18x1,5
23	375 4210	1	Winkel-Verschraubung	Angle union	x-W12-L M18x1,5
24	375 4311	2	Schwenkverschraubung	Union, swivel	x-SWVE12-LM M18x1,5 Zn
25	375 4500	7	Einstellbare W-Verschraubung	Adjustable angle union	x-evW12-LM DKO24° M18x1,5
26	375 4550	2	Einstellbare L-Verschraubung	L-adjustable T-union	x-evL12-L DKO24° M18x1,5

2x63x245 HG-ST

675 5208

05.06

Pos.	Art.-Nr.	Stk.	Artikeltext / Description		Abmessung
27	375 4711	1	Stutzen	Stud	x-evGE-12-ED 1/4 DKO 24°
28	375 5110	4	Schneidring	Cutting ring	12-L/S Zn WD
29	375 5310	4	Überwurfmutter	Union nut	12L M18x1,5 Zn
30	475 2597	2	Hydraulikschlauch	High-pressure hose	2SN10-700 DKOL12/DKOL12
31	475 2633	2	Hydraulikschlauch	High-pressure hose	1SN08-2400 DKOL-12L
32	475 3612	1	Steuerstange	Rod	D12x700
33	475 8848	1	Rohr	Tube	12x2x40
34	475 9901	1	Rohr	Tube	12x2x72
35	475 9992	1	Halteblech	Plate	40x3x60 3xD5,5 Zn
36	575 2146	1	Hubbegrenzer Hebel rechts	Raise limiter	HBS12L M18x1,5 Zn
37	575 2161	1	Rückschlagventil	Nonreturn valve	RDP 06 1/4
38	575 2324	2	Hydraulikzylinder	Ram	DZ63/30-245-515-2xD25G

2x63x245

675 5209

05.06

Pos.	Art.-Nr.	Stk.	Artikeltext / Description		Abmessung
1	305 2040	4	Paßscheibe	Shim	25x35x1,0 DIN988
2	305 6273	4	Scheibe	Washer	26/40/4 Zn-V
3	305 8861	2	Sicherungsring	Securing ring	25x2 DIN471 Zn
4	309 6072	4	Spannhülse	Expansion bush	8x40-DIN1481 Zn
5	313 2545	2	Bolzen mit Verdrehsicherung	Pin with stop	UN D25/59/70 Zn
6	313 7772	2	Bolzen	Pin	BB D25x60/90 Zn
7	323 6348	2	Schmiernippel	Grease nipple	AM10x1 DIN71412
8	375 2121	1	Staubkappe, blau	Cap	D26,5 Bg.3
9	375 2173	2	Drosselplättchen	Throttle plate	D12x1,5 BO 1,5
10	375 2196	2	Be- und Entlüftungsschraube	Vent plug	M18x1,5
11	375 2199	1	Kugelhahn	Valve	BKH 12L-M18x1,5 Zn
12	375 2718	1	SVK-Stecker	SVK-socket	NW10-M18x1,5
13	375 4043	1	Einschraubverschraubung	Nipple	evGE 12-LM M18x1,5
14	375 4311	1	Schwenkverschraubung	Union, swivel	x-SWVE12-LM M18x1,5 Zn
15	375 4500	1	Einstellbare W-Verschraubung	Adjustable angle union	x-evW12-LM DKO24° M18x1,5
16	375 4550	1	Einstellbare L-Verschraubung	L-adjustable T-union	x-evL12-L DKO24° M18x1,5
17	475 2597	1	Hydraulikschlauch	High-pressure hose	2SN10-700 DKOL12/DKOL12
18	475 2633	1	Hydraulikschlauch	High-pressure hose	1SN08-2400 DKOL-12L
19	575 2324	2	Hydraulikzylinder	Ram	DZ63/30-245-515-2xD25G

05.06

Pos.	Art.-Nr.	Stk.	Artikeltext / Description		Abmessung
1	301 0304	4	Flachkopfschraube DIN85	Flatheaded bolt	M6x35-4,6 Zn
2	301 2998	2	Sechskantschraube DIN931-A	Bolt	M5x40-8.8 Zn
3	303 0967	2	Sechskantmutter	Nut	M5 DIN934-8 Zn
4	305 2050	2	Paßscheibe	Shim	30x42x1,0 DIN988
5	305 8867	2	Sicherungsring	Securing ring	30x2 DIN471 Zn
6	309 7000	4	Spannhülse	Expansion bush	8x50-DIN1481 Chrom 8
7	313 3012	2	Bolzen	Pin	BB D30x62/92 Zn
8	313 3024	2	Bolzen mit Verdrehsicherung	Pin with stop	UN D30/62x59
9	323 6348	2	Schmiernippel	Grease nipple	AM10x1 DIN71412
10	375 2165	2	Staubstecker rot	Plastic male probe	-
11	375 2166	2	Staubkappe, rot	Cap, red	D26,5
12	375 2172	2	Drosselplättchen	Throttle plate	D12x1,5 BO 1,0
13	375 2718	2	SVK-Stecker	SVK-socket	NW10-M18x1,5
14	375 2735	2	SVK-Muffe	SVK-socket	CEL12 M18x1,5 BG3
15	375 4038	4	Einschraubverschraubung	Nipple	GE 12-LR R1/4
16	375 4043	1	Einschraubverschraubung	Nipple	evGE 12-LM M18x1,5
17	375 4132	2	Verbindung gerade	Connection	DKOL12/DKOL12 M18x1,5
18	375 4210	2	Winkel-Verschraubung	Angle union	x-W12-L M18x1,5
19	375 4311	4	Schwenkverschraubung	Union, swivel	x-SWVE12-LM M18x1,5 Zn
20	375 4490	2	Einstellbare T-Verschraubung	T-adjustable T-union	x-evT12-LM DKO24° M18x1,5
21	375 4500	4	Einstellbare W-Verschraubung	Adjustable angle union	x-evW12-LM DKO24° M18x1,5
22	375 4550	4	Einstellbare L-Verschraubung	L-adjustable T-union	x-evL12-L DKO24° M18x1,5
23	375 5110	10	Schneidring	Cutting ring	12-L/S Zn WD
24	375 5310	9	Überwurfmutter	Union nut	12L M18x1,5 Zn
26	375 9960	6	Schellenkörper	Clamp	1/2x112A PP
27	475 2616	2	Hydraulikschlauch	High-pressure hose	2SN10-1500 DKOL12/DKOL12

05.06

Pos.	Art.-Nr.	Stk.	Artikeltext / Description	Abmessung
28	475 2693	1	Hydraulikschlauch	High-pressure hose
30	475 2696	1	Hydraulikschlauch	High-pressure hose
31	475 3121	1	Hydraulikschlauch	High-pressure hose
32	475 3122	1	Hydraulikschlauch	High-pressure hose
33	475 8864	2	Rohr	Tube
34	475 8923	1	Rohr	Tube
35	475 8918	1	Rohr	Tube
36	475 8919	1	Rohr	Tube
37	575 2149	1	Überdruckventil	Relief pressure valve
38	575 2161	1	Rückschlagventil	Nonreturn valve
39	575 2358	2	Hydraulikzylinder mit Gabel	Ram
				2SN08-400-DKOL12/DKOL12-00°
				2SN08-1000-DKOL12/DKOL12-90°
				2SN08-340-DKOL12/DKOL12-45°
				2SN08-700-DKOL12/DKOL12-45°
				12x2x220
				12x2x38
				12x2x175
				12x2x165
				Zirkon GE 12S/M18x1,5
				RDP 06 1/4
				90/40-245-515-D30

05.06

Pos.	Art.-Nr.	Stk.	Artikeltext / Description		Abmessung
1	301 0302	8	Flachkopfschraube DIN85	Flatheaded bolt	M6x25-4,6 Zn
2	301 6068	2	Zylinderschraube DIN912	Allen screw	M8x30-8.8 Zn
3	301 7285	2	Sechskantschraube DIN933	Screw	M8x45-8.8 Zn
4	303 0932	2	Sicherungsmutter	Selflocking nut	DIN985-NM8-8 Zn
5	375 9961	8	Schellenkörper	Clamp	1/2x215 PP
6	475 4355	1	Halter für Umschaltblock	Holder	50x6x190 D20 3xD10
7	575 2140	1	Ventil z. Spuranreißer ohne D.	Valve	3/4-16UNF CROSS
8	575 2141	1	Ventil m.Drossel Spuranreißer	Valve	M18x1,5
9	575 2310	2	Plunger-Zylinder	Plunger-ram	25-250-365 2xD16,25
10	375 2122	1	Staubkappe, schwarz	Cap, black	D26,5 Bg.3
11	375 2171	2	Drosselplättchen	Throttle plate	D12x1,5 BO 0,9
12	375 2718	1	SVK-Stecker	SVK-socket	NW10-M18x1,5
13	375 4020	1	Einschraubverschraubung	Nipple	x-GE12-LM M18x1,5 Zn
14	375 4047	3	Gerade Einschraubverschraubung	Nipple	x-GE12-LR 3/4-16UNF
15	375 4500	4	Einstellbare W-Verschraubung	Adjustable angle union	x-evW12-LM DKO24° M18x1,5
16	375 5110	2	Schneidring	Cutting ring	12-L/S Zn WD
17	375 5310	2	Überwurfmutter	Union nut	12L M18x1,5 Zn
18	475 2688	1	Hydraulikschlauch	High-pressure hose	1SN08-1500-DKOL12/DKOL12
19	475 2689	1	Hydraulikschlauch	High-pressure hose	1SN08-3200-DKOL12/DKOL12-90°
20	475 2690	1	Hydraulikschlauch	High-pressure hose	1SN08-3000-DKOL12/DKOL12-90°
21	575 2688	1	Schlauchleitung	Hose pipe	EuroDrill
22	575 2186	2	Drosselrückschlagventil	Throttle nonreturn valve	7Liter SW24 M18x1,5

本 社	066-8555	千歳市上長都1061番地2 TEL 0123-26-1123 FAX 0123-26-2412
千歳営業所	066-8555	千歳市上長都1061番地2 TEL 0123-22-5131 FAX 0123-26-2035
旭川営業所	070-8004	旭川市神楽4条9丁目3番35号 TEL 0166-61-6131 FAX 0166-62-8985
豊富営業所	098-4100	天塩郡豊富町字上サロベツ1191番地44 TEL 0162-82-1932 FAX 0162-82-1696
帯広営業所	080-2462	帯広市西22条北1丁目12番地4 TEL 0155-37-3080 FAX 0155-37-5187
中標津営業所	086-1152	標津郡中標津町北町2丁目16番2 TEL 0153-72-2624 FAX 0153-73-2540
花巻営業所	028-3172	岩手県花巻市石鳥谷町北寺林第11地割120番3 TEL 0198-46-1311 FAX 0198-45-5999
仙台営業所	983-0013	宮城県仙台市宮城野区中野字神明179-1 TEL 022-388-8673 FAX 022-388-8735
小山営業所	323-0158	栃木県小山市梁2512-1 TEL 0285-49-1500 FAX 0285-49-1560
名古屋営業所	480-0102	愛知県丹羽郡扶桑町大字高雄字南屋敷191 TEL 0587-93-6888 FAX 0587-93-5416
岡山営業所	700-0973	岡山県岡山市下中野704-103 TEL 086-243-1147 FAX 086-243-1269
熊本営業所	861-8039	熊本県熊本市長嶺南1丁目2番1号 TEL 096-381-7222 FAX 096-384-3525
都城営業所	885-1202	宮崎県都城市高城町穂満坊1003-2 TEL 0986-53-2222 FAX 0986-53-2233