

# STAR

## ボールカッター

### 部品表

製品コード	73014
型式	FRBC-100M
製品コード	73015
型式	FRBC-120M
製品コード	73016
型式	FRBC-120T

・補用部品の一部には、まとめ・セット販売のみの部品があります。

株式会社IHIスター

SFAA

# 部 品 表

## 部品のご注文について

1. 部品ご注文の際は、下記項目をご連絡ください。

- ①製品名
- ②型式
- ③部品名称
- ④部品番号
- ⑤個数

※部品供給型式は部品表表紙および本体貼付のネームプレートに表示しています。

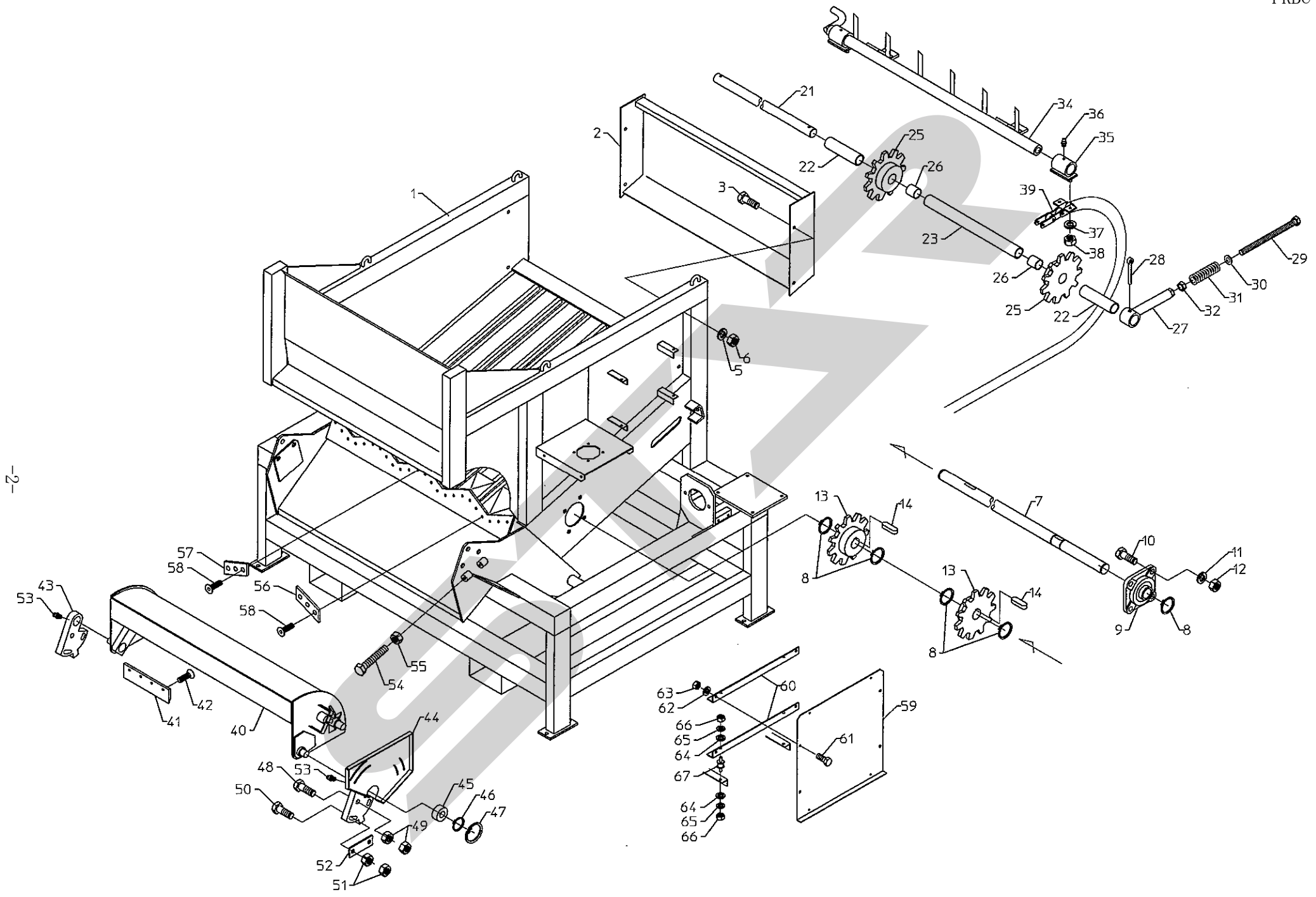
2. 個数欄の☐、☑は、以下のことを表しております。

- ・・・シムなど、組み込まれている製品個々により異なる部品
- ・・・アッセイ品に含まれる部品で単品では供給しない部品

## 補修部品の供給年限について

この製品の補修用部品の供給年限（期間）は、製造打ち切り後9年です。ただし、供給年限内であっても、特殊部品については納期などをご相談させていただく場合もあります。

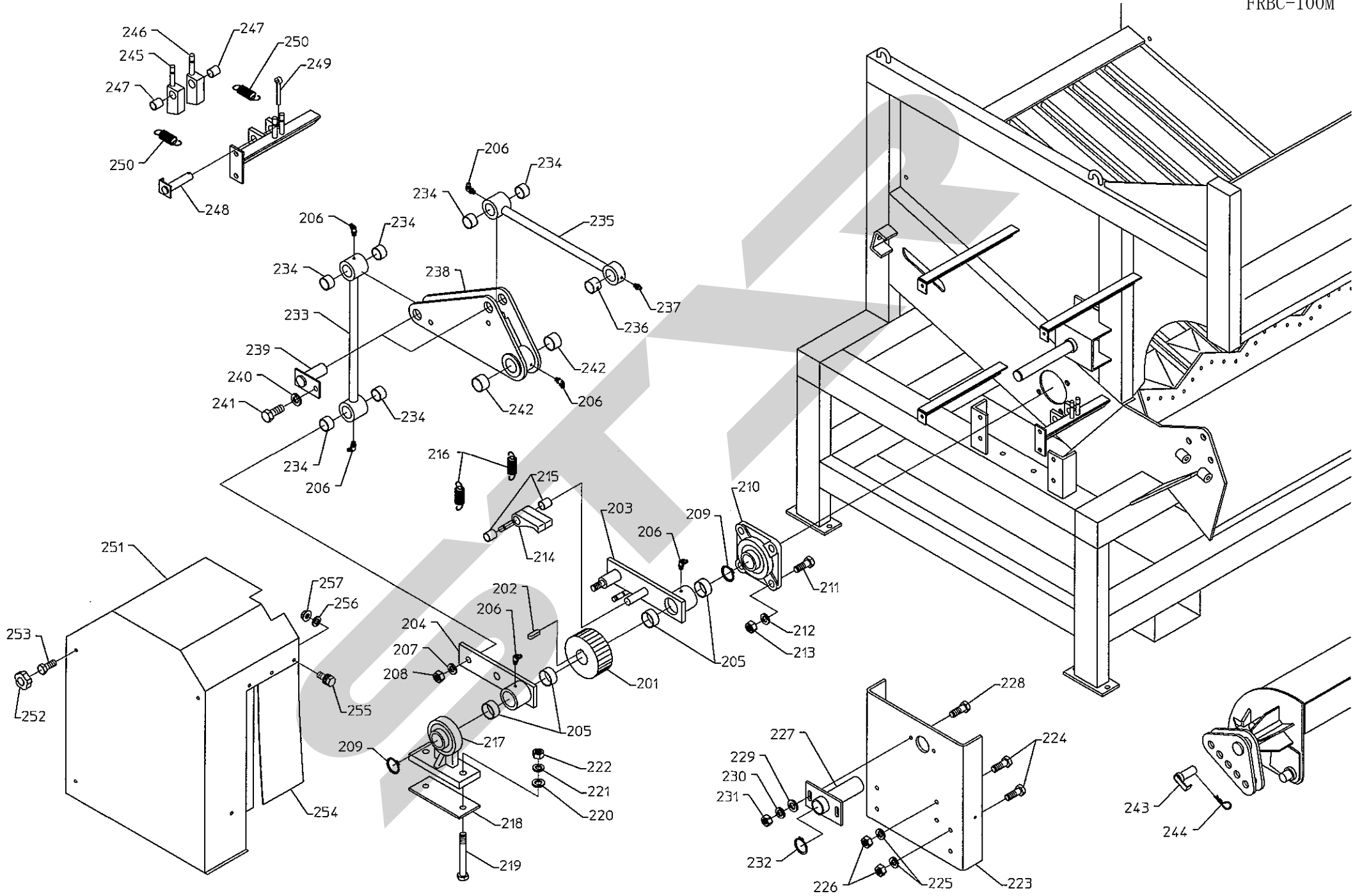
補修部品の供給は原則的には上記の供給年限で終了しますが、供給年限経過後であっても、部品供給のご要請があった場合は納期および価格についてご相談させていただきます。



# ボールカッタ

FRBC-100M

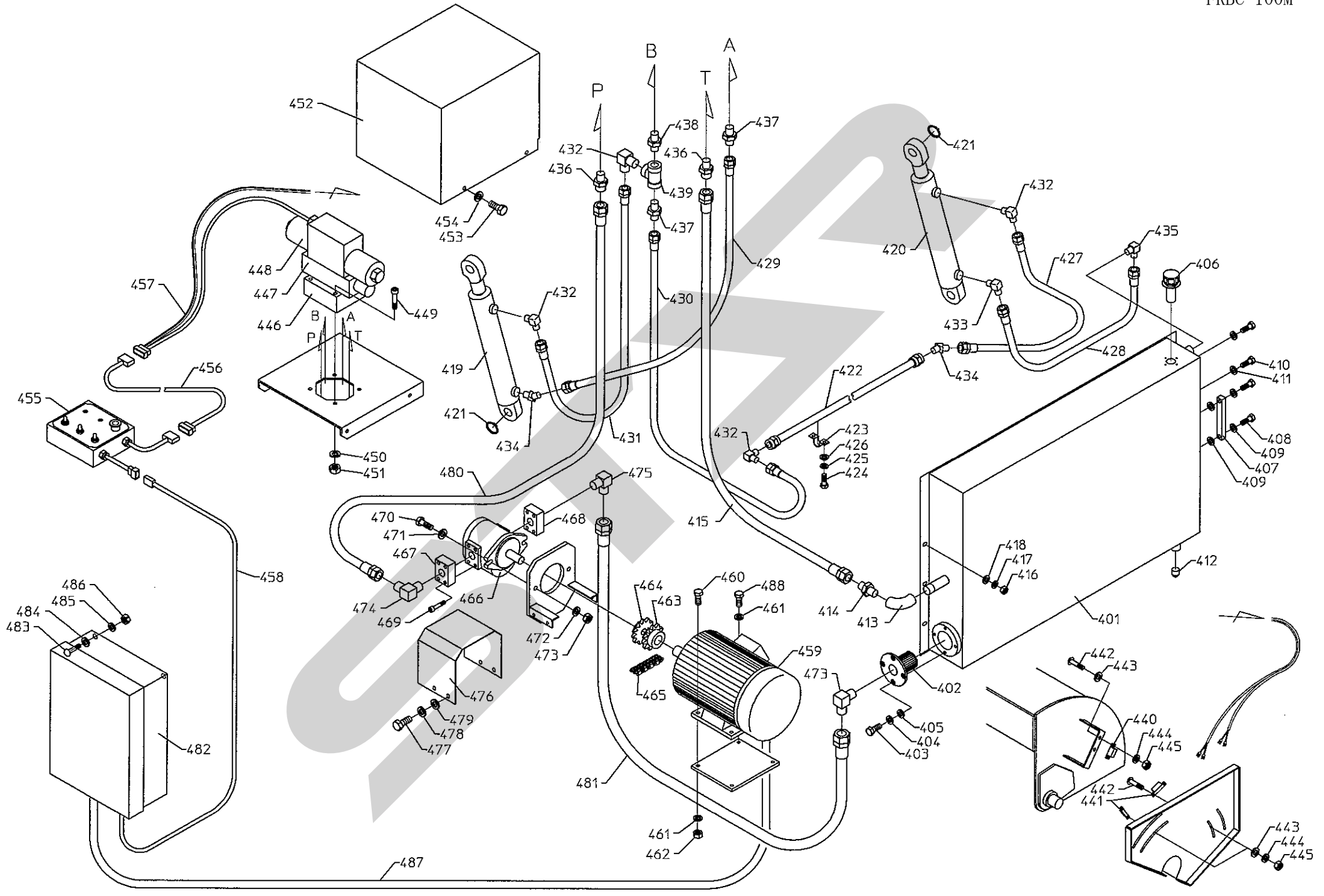
No.	部品番号	品名	数量	規 格	No.	部品番号	品名	数量	規 格
1	ZM100M1	メインフレーム	1	1BC100-1100R	51	ZM100M51	六角ナット	8	M16 (S45C)
2	ZM100M2	リアパネル	1	1BC100-13000	52	ZM100M52	ナイフ調整固定板	2	1BC120-43540
3	ZM100M3	六角ボルト	4	M12×30 (8T)	53	ZM100M53	グリスニップル	2	M6-A型
4	ZM100M4				54	ZM100M54	六角ボルト 全ネジ	4	M12×80 (11T)
5	ZM100M5	スプリングワッシャー	4	M12	55	ZM100M55	六角ナット	4	M12 (S45C)
6	ZM100M6	六角ナット	4	M12 (S45C)	56	ZM100M56	受け刃 L	4	1BC120-43261
7	ZM100M7	送り駆動軸	1	1BC100-20010	57	ZM100M57	受け刃 R	4	1BC120-43271
8	ZM100M8	スナップリング	5	S-40	58	ZM100M58	六角穴付サラボルト	24	M10×20 (11T)
9	ZM100M9	ベアリング	1	UCFS308	59	ZM100M59	制御盤ベース	1	1BC100-14270
10	ZM100M10	六角ボルト	4	M16×45 (8T)	60	ZM100M60	制御盤取り付けアング	2	1BC100-14280
11	ZM100M11	スプリングワッシャー	4	M16	61	ZM100M61	六角ボルト	4	M8×20 (8T)
12	ZM100M12	六角ナット	4	M16 (S45C)	62	ZM100M62	スプリングワッシャー	4	M8
13	ZM100M13	スプロケット #80A	2	1BC120-20020	63	ZM100M63	六角ナット	4	M8 (S45C)
14	ZM100M14	平行キー	2	12×8×40	64	ZM100M64	平ワッシャー	8	M6
15	ZM100M15				65	ZM100M65	スプリングワッシャー	8	M6
16	ZM100M16				66	ZM100M66	六角ナット	8	M6 (S45C)
17	ZM100M17				67	ZM100M67	防振ゴム	4	KA-20
18	ZM100M18								
19	ZM100M19								
20	ZM100M20								
21	ZM100M21	送り従動軸	1	1BC100-20410					
22	ZM100M22	送り従動軸カラーA	2	1BC120-20420					
23	ZM100M23	送り従動軸カラーB	1	1BC100-20430					
24	ZM100M24								
25	ZM100M25	スプロケット #80B	2	1BC120-20460					
26	ZM100M26	ドライベアリング	2	35×39×40					
27	ZM100M27	送りテンション	2	1BC120-20500					
28	ZM100M28	割りピン	2	φ8×60					
29	ZM100M29	テンションボルトA	2	1BC120-20800					
30	ZM100M30	平ワッシャー	2	M16					
31	ZM100M31	コンベアスプリング	2	1MS600-47030					
32	ZM100M32	六角ナット	2	M16 (S45C)					
33	ZM100M33								
34	ZM100M34	送り爪	10	1BC100-20200R					
35	ZM100M35	送り爪サブアッセン	10	1BC121-20350					
36	ZM100M36	グリスニップル	20	M6-A型					
37	ZM100M37	スプリングワッシャー	40	M8					
38	ZM100M38	六角ナット	40	M8 (S45C)					
39	ZM100M39	送りコンベアチェーン	2	1BC100-20390					
40	ZM100M40	ナイフ	1	1BC100-43001R					
41	ZM100M41	切断刃	4	1BC120-43242					
42	ZM100M42	六角穴付サラボルト	16	M10×20 (11T)					
43	ZM100M43	ナイフ取付板B	1	1BC120-43510					
44	ZM100M44	ナイフ取付板A	1	1BC120-43500R					
45	ZM100M45	球面ブッシュ	2	SA1-30B					
46	ZM100M46	スナップリング	2	S-30					
47	ZM100M47	スナップリング	2	C-47					
48	ZM100M48	六角ボルト	2	M20×80 (8T)					
49	ZM100M49	六角ナット	4	M20 (S45C)					
50	ZM100M50	六角ボルト	4	M16×85 (11T)					



# ボールカッタ

FRBC-100M

No.	部品番号	品名	数量	規 格	No.	部品番号	品名	数量	規 格
201	ZM100M201	ラチェット	1	1BC120-20730	251	ZM100M251	ラチェットカバー	1	1BC121-14200R
202	ZM100M202	平行キー	1	12×8×50	252	ZM100M252	ノブスター	4	M8用
203	ZM100M203	ラチェット送り A	1	1BC120-22001R	253	ZM100M253	六角ボルト	4	M8×25 (8T)
204	ZM100M204	ラチェット送り B	1	1BC120-22101	254	ZM100M254	ゴムカバー	1	1BC121-14240
205	ZM100M205	ドライベアリング	4	40×44×20	255	ZM100M255	(+)アプセットボルト	3	M6×16 P=3
206	ZM100M206	グリスニップル	6	M6-B型	256	ZM100M256	平ワッシャー	3	M8
207	ZM100M207	スプリングワッシャー	1	M16	257	ZM100M257	フランジナット	3	M6
208	ZM100M208	六角ナット	1	M16 (S45C)					
209	ZM100M209	スナップリング	2	S-40					
210	ZM100M210	ベアリング	1	UCFS308					
211	ZM100M211	六角ボルト	4	M16×45 (8T)					
212	ZM100M212	スプリングワッシャー	4	M16					
213	ZM100M213	六角ナット	4	M16 (S45C)					
214	ZM100M214	ラチェットフック	1	1BC121-22300					
215	ZM100M215	ドライベアリング	2	20×23×25					
216	ZM100M216	ラチェットバネ B	2	1BC120-22260					
217	ZM100M217	ベアリング	1	UCHP208					
218	ZM100M218	ベアリングスペーサー	1	1BC121-22140					
219	ZM100M219	六角ボルト	2	M14×150 (8T)					
220	ZM100M220	平ワッシャー	2	M14					
221	ZM100M221	スプリングワッシャー	2	M14					
222	ZM100M222	六角ナット	2	M14 (S45C)					
223	ZM100M223	ラチェット側板	1	1BC121-23100R					
224	ZM100M224	六角ボルト	6	M12×35 (8T)					
225	ZM100M225	スプリングワッシャー	6	M12					
226	ZM100M226	六角ナット	6	M12 (S45C)					
227	ZM100M227	ラチェットカラープレ	1	1BC120-23000					
228	ZM100M228	六角ボルト	2	M10×30 (8T)					
229	ZM100M229	平ワッシャー	2	M10					
230	ZM100M230	スプリングワッシャー	2	M10					
231	ZM100M231	六角ナット	2	M10 (S45C)					
232	ZM100M232	スナップリング	1	S-35					
233	ZM100M233	ラチェットロッド B	1	1BC120-22600					
234	ZM100M234	ドライベアリング	6	30×34×20					
235	ZM100M235	ラチェットロッド A	1	1BC120-22500					
236	ZM100M236	ロッドメタル	1	1BC120-22570					
237	ZM100M237	グリスニップル	1	M6-A型					
238	ZM100M238	ラチェットリンク	1	1BC121-22400					
239	ZM100M239	ラチェットリンクピン	2	1BC121-22800					
240	ZM100M240	スプリングワッシャー	2	M12					
241	ZM100M241	六角ボルト	2	M12×30 (8T)					
242	ZM100M242	ドライベアリング	2	35×39×25					
243	ZM100M243	切断調整ピン	1	1BC121-43403					
244	ZM100M244	松葉ピン	1	φ25用					
245	ZM100M245	逆転防止爪 短	1	1BC121-22200					
246	ZM100M246	逆転防止爪 長	1	1BC121-22700					
247	ZM100M247	ドライベアリング	2	20×23×25					
248	ZM100M248	逆転防止ピン	1	1BC121-22900					
249	ZM100M249	割りピン	1	φ5×30					
250	ZM100M250	ラチェットバネ A	2	1BC120-22240					

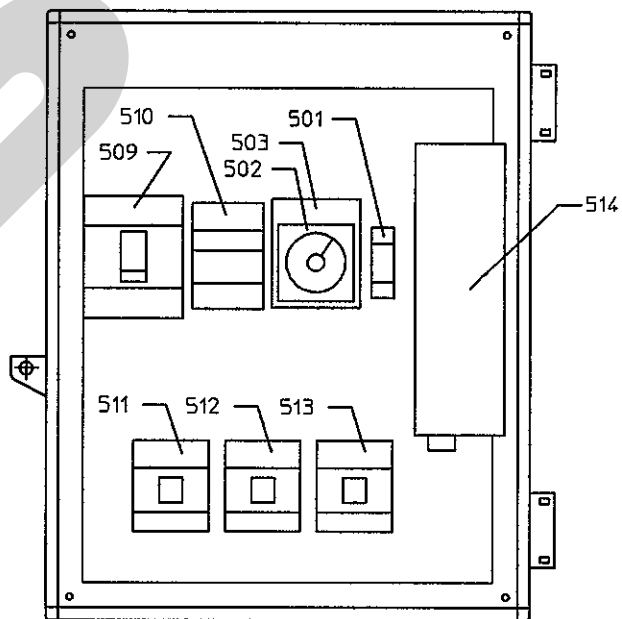
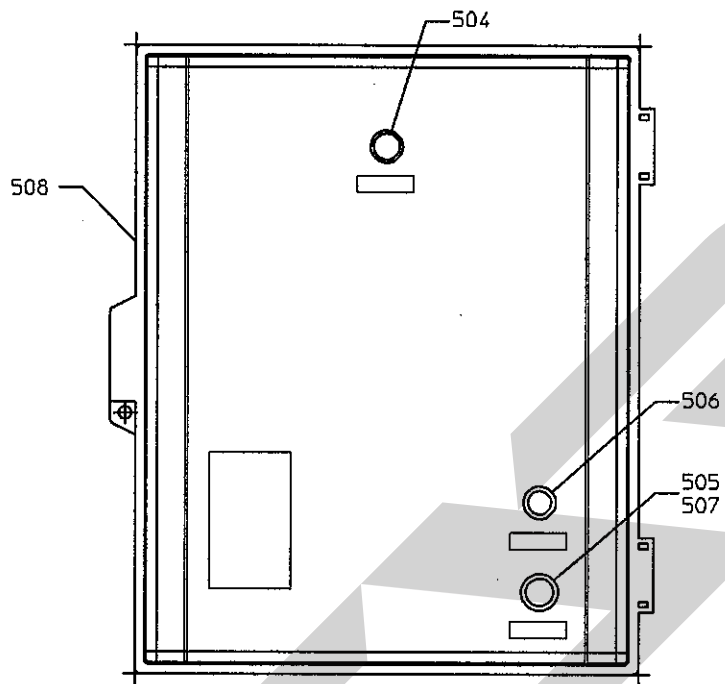




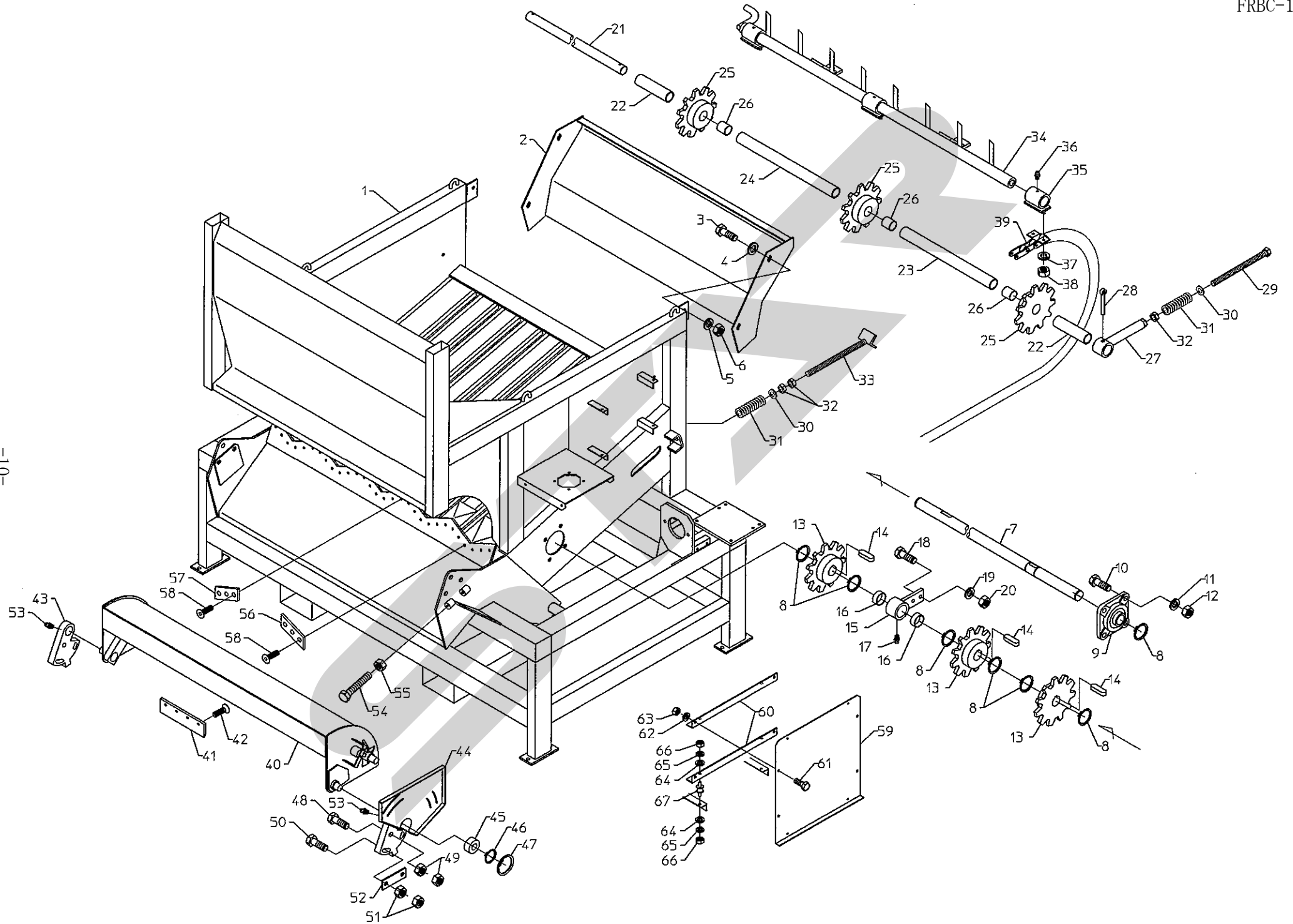
ボールカッタ

FRBC-100M

No.	部品番号	品名	数量	規 格	No.	部品番号	品名	数量	規 格
401	ZM100M401	オイルタンク	1	1BC100-60001R	451	ZM100M451	六角ナット	4	M8 (S45C)
402	ZM100M402	サクションストレーナ	1	SFC 10-150	452	ZM100M452	バルブカバー	1	1BC121-14000
403	ZM100M403	六角ボルト	4	M10×25 (8T)	453	ZM100M453	六角ボルト	4	M8×20 (8T)
404	ZM100M404	スプリングワッシャー	4	M10	454	ZM100M454	スプリングワッシャー	4	M8
405	ZM100M405	平ワッシャー	4	M10	455	ZM100M455	コントロールボックス	1	
406	ZM100M406	エアブリーザー (FA-	1	1BC120-60260	456	ZM100M456	延長ハーネス	1	
407	ZM100M407	油面計 (8-160L)	1	1BC120-60270	457	ZM100M457	電磁バルブ用ハーネス	1	
408	ZM100M408	油面計用六角ボルト	2	M12×35 (付属品)	458	ZM100M458	電源用ハーネス	1	
409	ZM100M409	紙パッキン	4	φ12.5×24×t1.5	459	ZM100M459	電動モーター	1	三相200V・5.5kW
410	ZM100M410	六角ボルト	2	M12×25 (8T)	460	ZM100M460	六角ボルト	3	M10×45 (8T)
411	ZM100M411	ポンケットシール KP-C-02	2	φ13.3×20.5×t2	461	ZM100M461	スプリングワッシャー	4	M10
412	ZM100M412	ドレンプラグ	1	1"	462	ZM100M462	六角ナット	3	M10 (S45C)
413	ZM100M413	ネジ込み式エルボ	1	1"	463	ZM100M463	チェーンカップリング	1	5016 φ38
414	ZM100M414	油圧アダプター	1	T-09 1"	464	ZM100M464	チェーンカップリング	1	5016 φ25
415	ZM100M415	油圧ホース	1	1"×1200 (05-05) 70	465	ZM100M465	チェーンカップリング	1	5016 Wチェーン
416	ZM100M416	六角ナット	6	M12 (S45C)	466	ZM100M466	ギアポンプ	1	PC-3 RM67
417	ZM100M417	スプリングワッシャー	6	M12	467	ZM100M467	ポンプフランジ	1	吐出側 1"
418	ZM100M418	平ワッシャー	6	M12	468	ZM100M468	ポンプフランジ	1	吸込側 1"1/4
419	ZM100M419	ナイフシリンダー-B	1	復動	469	ZM100M469	キャップスクリュー (	8	M10×45 (11T)
420	ZM100M420	ナイフシリンダー-A	1	単動	470	ZM100M470	六角ボルト	2	M12×45 (8T)
421	ZM100M421	スナップリング	4	S-35	471	ZM100M471	平ワッシャー	2	M12
422	ZM100M422	油圧パイプ	1	1BC100-60200	472	ZM100M472	スプリングワッシャー	2	M12
423	ZM100M423	パイプバンド 20A	2	1BC121-60240	473	ZM100M473	六角ナット	2	M12 (S45C)
424	ZM100M424	六角ボルト	4	M10×16 (8T)	474	ZM100M474	油圧アダプター	1	T-34 1"
425	ZM100M425	スプリングワッシャー	4	M10	475	ZM100M475	油圧アダプター	2	T-34 1"1/4
426	ZM100M426	平ワッシャー	4	M10	476	ZM100M476	カップリングカバー	1	1BC100-14260
427	ZM100M427	油圧ホース	1	3/4×750 (05-05) 140	477	ZM100M477	六角ボルト	4	M8×20 (8T)
428	ZM100M428	油圧ホース	1	1/2×1500 (05-05) 35	478	ZM100M478	スプリングワッシャー	4	M8
429	ZM100M429	油圧ホース	1	3/4×750 (05-05) 140	479	ZM100M479	平ワッシャー	4	M8
430	ZM100M430	油圧ホース	1	3/4×1000 (05-05) 140	480	ZM100M480	油圧ホース	1	1"×730 (05-05) 140
431	ZM100M431	油圧ホース	1	3/4×750 (05-05) 140	481	ZM100M481	油圧ホース	1	1"1/4×900 (05-05) 35
432	ZM100M432	油圧アダプター	4	T-34 3/4	482	ZM100M482	スターデルタ動力盤	1	
433	ZM100M433	油圧アダプター	1	TR-34-A 3/4×1/2	483	ZM100M483	十字穴付ナベ小ネジ	4	M4×25
434	ZM100M434	油圧アダプター	2	T-36 3/4	484	ZM100M484	平ワッシャー	4	M4
435	ZM100M435	油圧アダプター	1	T-34 1/2	485	ZM100M485	スプリングワッシャー	4	M4
436	ZM100M436	油圧アダプター	2	TR-09-B 3/4×1"	486	ZM100M486	六角ナット	4	M4
437	ZM100M437	油圧アダプター	2	T-09 3/4	487	ZM100M487	電動モーター用ハーネ	1	
438	ZM100M438	高圧ニップル	1	3/4	488	ZM100M488	六角ボルト	1	M10×30 (8T)
439	ZM100M439	高圧チーズ	1	3/4					
440	ZM100M440	近接スイッチ A	1	GLS-M1					
441	ZM100M441	近接スイッチ B	2	GLS-S1					
442	ZM100M442	十字穴付ナベ小ネジ	6	M4×16	OIL	ZM120MOIL	作動オイル	1	シェル テラスT46 (20L入り)
443	ZM100M443	平ワッシャー	6	M4					
444	ZM100M444	スプリングワッシャー	6	M4					
445	ZM100M445	六角ナット	6	M4					
446	ZM100M446	サブプレート	1						
447	ZM100M447	リリーフバルブ	1						
448	ZM100M448	電磁バルブ	1						
449	ZM100M449	キャップスクリュー	4	M8×60 (11T)					
450	ZM100M450	スプリングワッシャー	4	M8					







# ボールカタ

# FRBC-120M

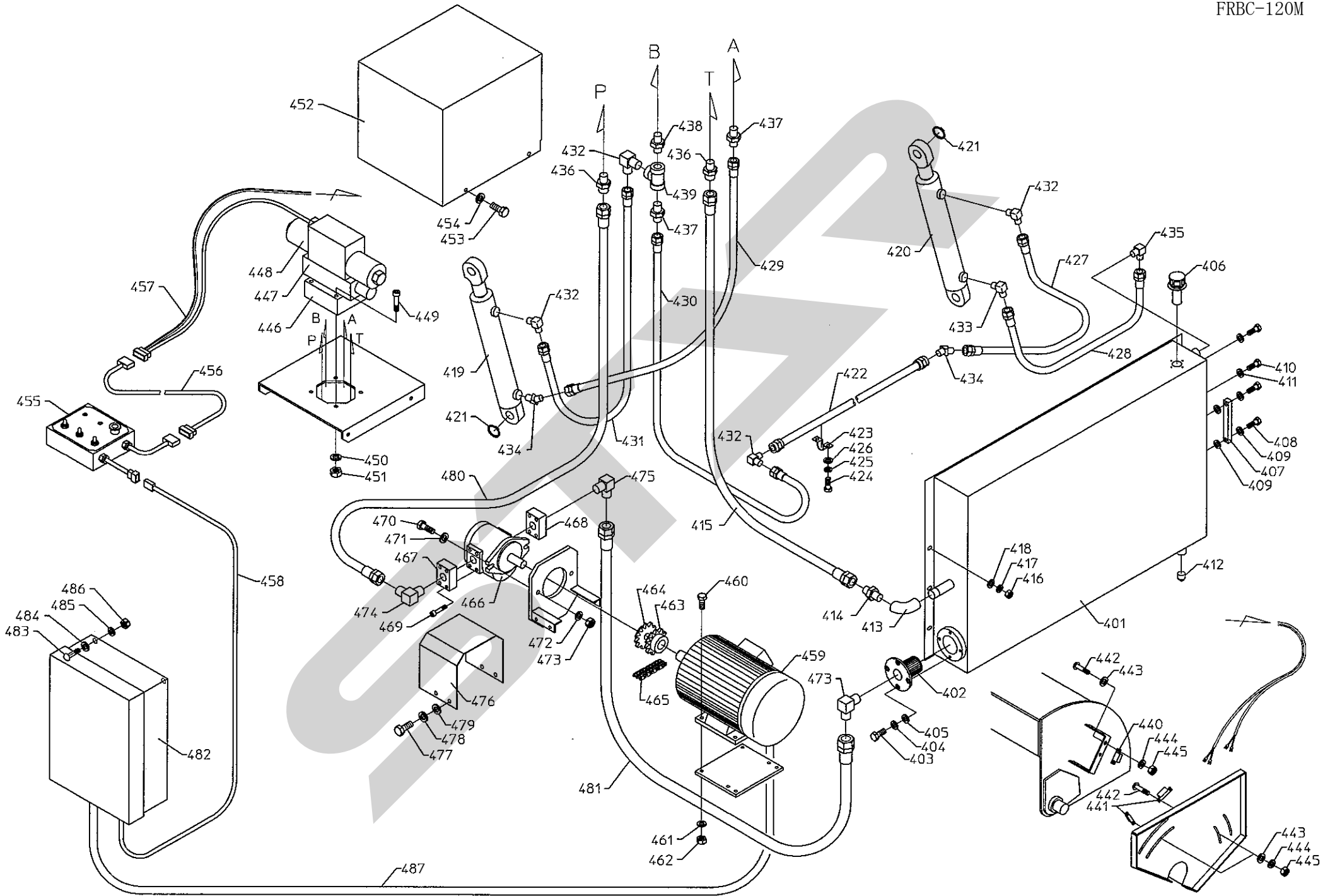
No.	部品番号	品名	数量	規 格	No.	部品番号	品名	数量	規 格
1	ZM120M1	メインフレーム	1	1BC120-11000R	51	ZM120M51	六角ナット	8	M16 (S45C)
2	ZM120M2	リアパネル	1	1BC121-13000	52	ZM120M52	ナイフ調整固定板	2	1BC120-43540
3	ZM120M3	六角ボルト	4	M12×30 (8T)	53	ZM120M53	グリスニップル	2	M6-A型
4	ZM120M4	平ワッシャー	4	M12	54	ZM120M54	六角ボルト 全ネジ	4	M12×80 (11T)
5	ZM120M5	スプリングワッシャー	4	M12	55	ZM120M55	六角ナット	4	M12 (S45C)
6	ZM120M6	六角ナット	4	M12 (S45C)	56	ZM120M56	受け刃 L	5	1BC120-43261
7	ZM120M7	送り駆動軸	1	1BC120-20010	57	ZM120M57	受け刃 R	5	1BC120-43271
8	ZM120M8	スナップリング	7	S-40	58	ZM120M58	六角穴付サラボルト	30	M10×20 (11T)
9	ZM120M9	ベアリング	1	UCFS308	59	ZM120M59	制御盤ベース	1	1BC100-14270
10	ZM120M10	六角ボルト	4	M16×45 (8T)	60	ZM120M60	制御盤取り付けアングル	2	1BC100-14280
11	ZM120M11	スプリングワッシャー	4	M16	61	ZM120M61	六角ボルト	4	M8×20 (8T)
12	ZM120M12	六角ナット	4	M16 (S45C)	62	ZM120M62	スプリングワッシャー	4	M8
13	ZM120M13	スプロケット #80A	3	1BC120-20020	63	ZM120M63	六角ナット	4	M8 (S45C)
14	ZM120M14	平行キー	3	12×8×40	64	ZM120M64	平ワッシャー	8	M6
15	ZM120M15	送り軸テンション	1	1BC121-20601	65	ZM120M65	スプリングワッシャー	8	M6
16	ZM120M16	ドライバベアリング	2	45×50×20	66	ZM120M66	六角ナット	8	M6 (S45C)
17	ZM120M17	グリスニップル	1	M6-A型	67	ZM120M67	防振ゴム	4	KA-20
18	ZM120M18	六角ボルト	2	M12×40 (8T)					
19	ZM120M19	スプリングワッシャー	2	M12					
20	ZM120M20	六角ナット	2	M12 (S45C)					
21	ZM120M21	送り従動軸	1	1BC120-20410					
22	ZM120M22	送り従動軸カラーA	2	1BC120-20420					
23	ZM120M23	送り従動軸カラーB	1	1BC120-20430					
24	ZM120M24	送り従動軸カラーC	1	1BC120-20440					
25	ZM120M25	スプロケット #80B	3	1BC120-20460					
26	ZM120M26	ドライバベアリング	3	35×39×40					
27	ZM120M27	送りテンション	2	1BC120-20500					
28	ZM120M28	割りピン	2	φ8×60					
29	ZM120M29	テンションボルトA	2	1BC120-20800					
30	ZM120M30	平ワッシャー	3	M16					
31	ZM120M31	コンベアスプリング	3	1MS600-47030					
32	ZM120M32	六角ナット	4	M16 (S45C)					
33	ZM120M33	テンションボルト B	1	1BC120-20900					
34	ZM120M34	送り爪	12	1BC120-20200R					
35	ZM120M35	送り爪サブアッセン	12	1BC121-20350					
36	ZM120M36	グリスニップル	36	M6-A型					
37	ZM120M37	スプリングワッシャー	72	M8					
38	ZM120M38	六角ナット	72	M8 (S45C)					
39	ZM120M39	送りコンベアチェーン	3	1BC120-20390					
40	ZM120M40	ナイフ	1	1BC121-43001R					
41	ZM120M41	切断刃	5	1BC120-43242					
42	ZM120M42	六角穴付サラボルト	20	M10×20 (11T)					
43	ZM120M43	ナイフ取付板B	1	1BC120-43510					
44	ZM120M44	ナイフ取付板A	1	1BC120-43500R					
45	ZM120M45	球面ブッシュ	2	SA1-30B					
46	ZM120M46	スナップリング	2	S-30					
47	ZM120M47	スナップリング	2	C-47					
48	ZM120M48	六角ボルト	2	M20×80 (8T)					
49	ZM120M49	六角ナット	4	M20 (S45C)					
50	ZM120M50	六角ボルト	4	M16×85 (11T)					



# ボールカッタ

# FRBC-120M

No.	部品番号	品名	数量	規 格	No.	部品番号	品名	数量	規 格
201	ZM120M201	ラチェット	1	1BC120-20730	251	ZM120M251	ラチェットカバー	1	1BC121-14200R
202	ZM120M202	平行キー	1	12×8×50	252	ZM120M252	ノブスター	4	M8用
203	ZM120M203	ラチェット送り A	1	1BC120-22001R	253	ZM120M253	六角ボルト	4	M8×25 (8T)
204	ZM120M204	ラチェット送り B	1	1BC120-22101	254	ZM120M254	ゴムカバー	1	1BC121-14240
205	ZM120M205	ドライベアリング	4	40×44×20	255	ZM120M255	(+) アブセットボルト	3	M6×16 P=3
206	ZM120M206	グリスニップル	6	M6-B型	256	ZM120M256	平ワッシャー	3	M8
207	ZM120M207	スプリングワッシャー	1	M16	257	ZM120M257	フランジナット	3	M6
208	ZM120M208	六角ナット	1	M16 (S45C)					
209	ZM120M209	スナップリング	2	S-40					
210	ZM120M210	ベアリング	1	UCFS308					
211	ZM120M211	六角ボルト	4	M16×45 (8T)					
212	ZM120M212	スプリングワッシャー	4	M16					
213	ZM120M213	六角ナット	4	M16 (S45C)					
214	ZM120M214	ラチェットフック	1	1BC121-22300					
215	ZM120M215	ドライベアリング	2	20×23×25					
216	ZM120M216	ラチェットバネ B	2	1BC120-22260					
217	ZM120M217	ベアリング	1	UCHP208					
218	ZM120M218	ベアリングスペーサー	1	1BC121-22140					
219	ZM120M219	六角ボルト	2	M14×150 (8T)					
220	ZM120M220	平ワッシャー	2	M14					
221	ZM120M221	スプリングワッシャー	2	M14					
222	ZM120M222	六角ナット	2	M14 (S45C)					
223	ZM120M223	ラチェット側板	1	1BC121-23100R					
224	ZM120M224	六角ボルト	6	M12×35 (8T)					
225	ZM120M225	スプリングワッシャー	6	M12					
226	ZM120M226	六角ナット	6	M12 (S45C)					
227	ZM120M227	ラチェットカラープレート	1	1BC120-23000					
228	ZM120M228	六角ボルト	2	M10×30 (8T)					
229	ZM120M229	平ワッシャー	2	M10					
230	ZM120M230	スプリングワッシャー	2	M10					
231	ZM120M231	六角ナット	2	M10 (S45C)					
232	ZM120M232	スナップリング	1	S-35					
233	ZM120M233	ラチェットロッド B	1	1BC120-22600					
234	ZM120M234	ドライベアリング	6	30×34×20					
235	ZM120M235	ラチェットロッド A	1	1BC120-22500					
236	ZM120M236	ロッドメタル	1	1BC120-22570					
237	ZM120M237	グリスニップル	1	M6-A型					
238	ZM120M238	ラチェットリンク	1	1BC121-22400					
239	ZM120M239	ラチェットリンクピン	2	1BC121-22800					
240	ZM120M240	スプリングワッシャー	2	M12					
241	ZM120M241	六角ボルト	2	M12×30 (8T)					
242	ZM120M242	ドライベアリング	2	35×39×25					
243	ZM120M243	切断調整ピン	1	1BC121-43403					
244	ZM120M244	松葉ピン	1	φ25用					
245	ZM120M245	逆転防止爪 短	1	1BC121-22200					
246	ZM120M246	逆転防止爪 長	1	1BC121-22700					
247	ZM120M247	ドライベアリング	2	20×23×25					
248	ZM120M248	逆転防止ピン	1	1BC121-22900					
249	ZM120M249	割りピン	1	φ5×30					
250	ZM120M250	ラチェットバネ A	2	1BC120-22240					

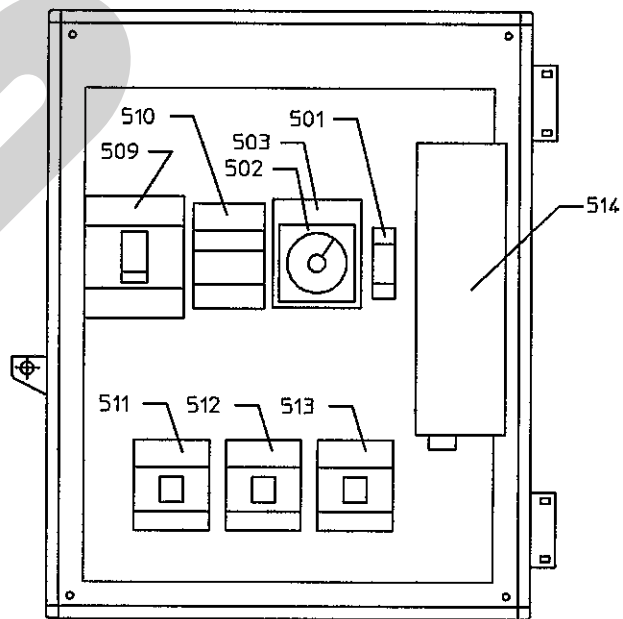
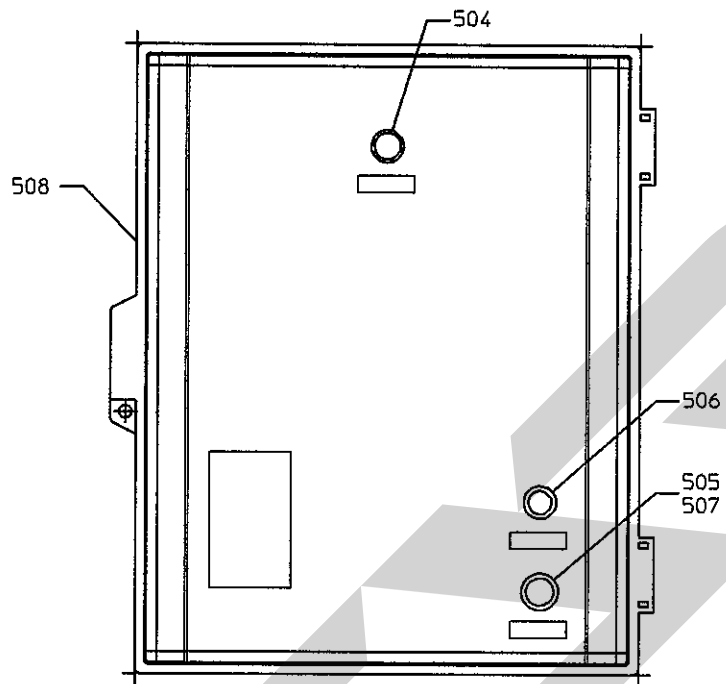




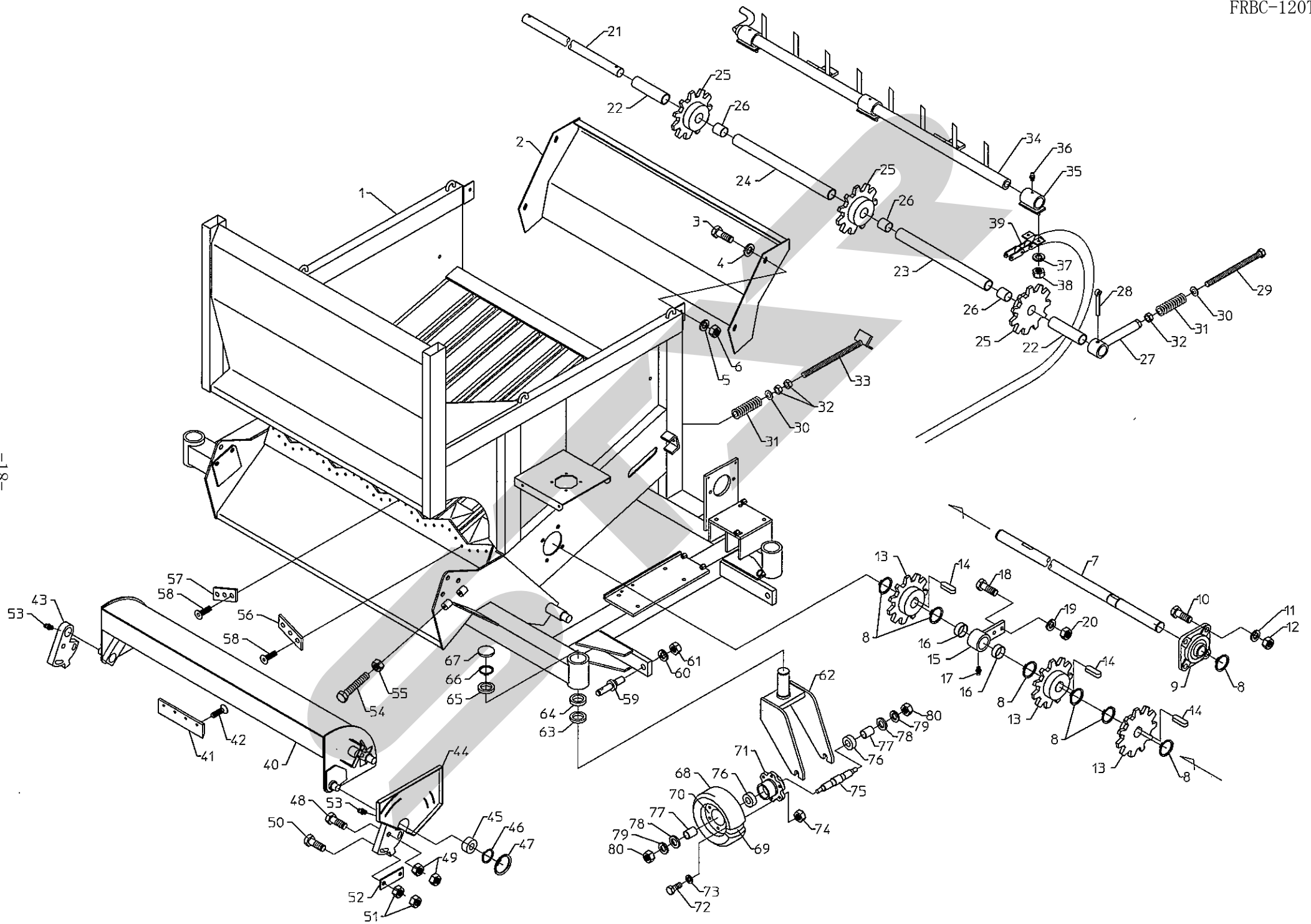
# ボールカッタ

FRBC-120M

No.	部品番号	品名	数量	規 格	No.	部品番号	品名	数量	規 格
401	ZM120M401	オイルタンク	1	1BC121-60002R	451	ZM120M451	六角ナット	4	M8 (S45C)
402	ZM120M402	サクシヨンストレーナ	1	SFC 10-150	452	ZM120M452	バルブカバー	1	1BC121-14000
403	ZM120M403	六角ボルト	4	M10×25 (8T)	453	ZM120M453	六角ボルト	4	M8×20 (8T)
404	ZM120M404	スプリングワッシャー	4	M10	454	ZM120M454	スプリングワッシャー	4	M8
405	ZM120M405	平ワッシャー	4	M10	455	ZM120M455	コントロールボックス	1	
406	ZM120M406	エアブリーザー (FA-	1	1BC120-60260	456	ZM120M456	延長ハーネス	1	
407	ZM120M407	油面計 (8-160L)	1	1BC120-60270	457	ZM120M457	電磁バルブ用ハーネス	1	
408	ZM120M408	油面計用六角ボルト	2	M12×35 (付属品)	458	ZM120M458	電源用ハーネス	1	
409	ZM120M409	紙パッキン	4	φ12.5×24×t1.5	459	ZM120M459	電動モーター	1	三相200V・7.5kW
410	ZM120M410	六角ボルト	2	M12×25 (8T)	460	ZM120M460	六角ボルト	4	M10×45 (8T)
411	ZM120M411	ボンデッドシール KP-C-02	2	φ13.3×20.5×t2	461	ZM120M461	スプリングワッシャー	4	M10
412	ZM120M412	ドレンプラグ	1	1"	462	ZM120M462	六角ナット	4	M10 (S45C)
413	ZM120M413	ネジ込み式エルボ	1	1"	463	ZM120M463	チェーンカップリング	1	5016 φ38
414	ZM120M414	油圧アダプター	1	T-09 1"	464	ZM120M464	チェーンカップリング	1	5016 φ25
415	ZM120M415	油圧ホース	1	1"×1400 (05-05) 70	465	ZM120M465	チェーンカップリング	1	5016 Wチェーン
416	ZM120M416	六角ナット	6	M12 (S45C)	466	ZM120M466	ギアポンプ	1	PC-3 RM67
417	ZM120M417	スプリングワッシャー	6	M12	467	ZM120M467	ポンプフランジ	1	吐出側 1"
418	ZM120M418	平ワッシャー	6	M12	468	ZM120M468	ポンプフランジ	1	吸込側 1"1/4
419	ZM120M419	ナイフシリンダー-B	1	復動	469	ZM120M469	キャップスクリュウ (イ	8	M10×45 (11T)
420	ZM120M420	ナイフシリンダー-A	1	単動	470	ZM120M470	六角ボルト	2	M12×45 (8T)
421	ZM120M421	スナップリング	4	S-35	471	ZM120M471	平ワッシャー	2	M12
422	ZM120M422	油圧パイプ	1	1BC121-60200	472	ZM120M472	スプリングワッシャー	2	M12
423	ZM120M423	パイプバンド 20A	2	1BC121-60240	473	ZM120M473	六角ナット	2	M12 (S45C)
424	ZM120M424	六角ボルト	4	M10×16 (8T)	474	ZM120M474	油圧アダプター	1	T-34 1"
425	ZM120M425	スプリングワッシャー	4	M10	475	ZM120M475	油圧アダプター	2	T-34 1"1/4
426	ZM120M426	平ワッシャー	4	M10	476	ZM120M476	カップリングカバー	1	1BC100-14260
427	ZM120M427	油圧ホース	1	3/4×750 (05-05) 140	477	ZM120M477	六角ボルト	4	M8×20 (8T)
428	ZM120M428	油圧ホース	1	1/2×1500 (05-05) 35	478	ZM120M478	スプリングワッシャー	4	M8
429	ZM120M429	油圧ホース	1	3/4×750 (05-05) 140	479	ZM120M479	平ワッシャー	4	M8
430	ZM120M430	油圧ホース	1	3/4×1000 (05-05) 140	480	ZM120M480	油圧ホース	1	1"×900 (05-05) 140
431	ZM120M431	油圧ホース	1	3/4×750 (05-05) 140	481	ZM120M481	油圧ホース	1	1"1/4×900 (05-05) 35
432	ZM120M432	油圧アダプター	4	T-34 3/4	482	ZM120M482	スターデルタ動力盤	1	
433	ZM120M433	油圧アダプター	1	TR-34-A 3/4×1/2	483	ZM120M483	十字穴付ナベ小ネジ	4	M4×25
434	ZM120M434	油圧アダプター	2	T-36 3/4	484	ZM120M484	平ワッシャー	4	M4
435	ZM120M435	油圧アダプター	1	T-34 1/2	485	ZM120M485	スプリングワッシャー	4	M4
436	ZM120M436	油圧アダプター	2	TR-09-B 3/4×1"	486	ZM120M486	六角ナット	4	M4
437	ZM120M437	油圧アダプター	2	T-09 3/4	487	ZM120M487	電動モーター用ハーネ	1	
438	ZM120M438	高压ニッブル	1	3/4					
439	ZM120M439	高压チーズ	1	3/4					
440	ZM120M440	近接スイッチ A	1	GLS-M1					
441	ZM120M441	近接スイッチ B	2	GLS-S1	OIL	ZM120MOIL	作動オイル	1	シェル テラスST46 (20L入り)
442	ZM120M442	十字穴付ナベ小ネジ	6	M4×16					
443	ZM120M443	平ワッシャー	6	M4					
444	ZM120M444	スプリングワッシャー	6	M4					
445	ZM120M445	六角ナット	6	M4					
446	ZM120M446	サブプレート	1						
447	ZM120M447	リリーフバルブ	1						
448	ZM120M448	電磁バルブ	1						
449	ZM120M449	キャップスクリュウ	4	M8×60 (11T)					
450	ZM120M450	スプリングワッシャー	4	M8					



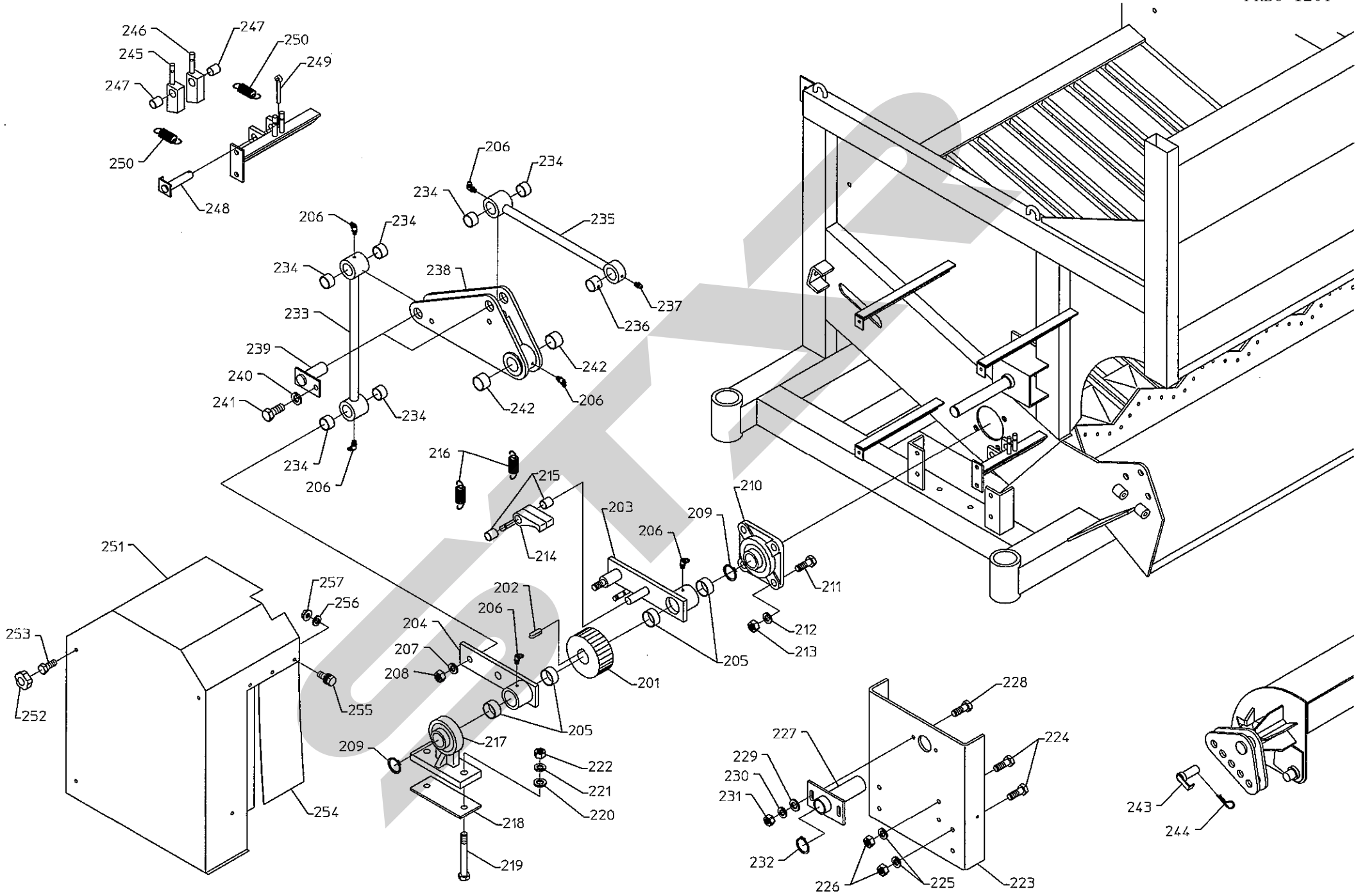




# ボールカッタ

# FRBC-120T

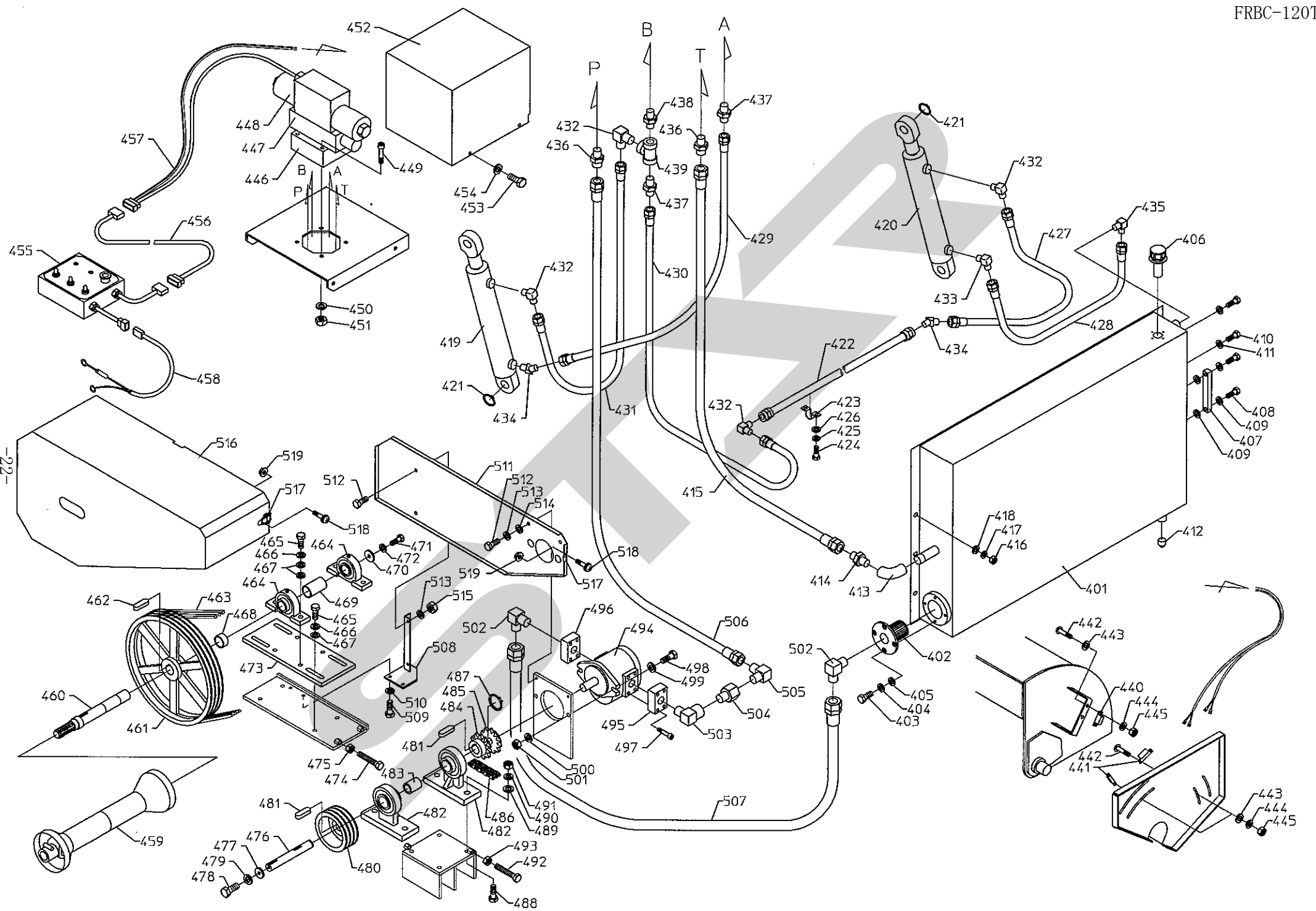
No.	部品番号	品名	数量	規 格	No.	部品番号	品名	数量	規 格
1	ZM120T1	メインフレーム	1	1BC120-11000R	51	ZM120T51	六角ナット	8	M16 (S45C)
2	ZM120T2	リアパネル	1	1BC121-13000	52	ZM120T52	ナイフ調整固定板	2	1BC120-43540
3	ZM120T3	六角ボルト	4	M12×30 (8T)	53	ZM120T53	グリスニップル	2	M6-A型
4	ZM120T4	平ワッシャー	4	M12	54	ZM120T54	六角ボルト 全ネジ	4	M12×80 (11T)
5	ZM120T5	スプリングワッシャー	4	M12	55	ZM120T55	六角ナット	4	M12 (S45C)
6	ZM120T6	六角ナット	4	M12 (S45C)	56	ZM120T56	受け刃 L	5	1BC120-43261
7	ZM120T7	送り駆動軸	1	1BC120-20010	57	ZM120T57	受け刃 R	5	1BC120-43271
8	ZM120T8	スナップリング	7	S-40	58	ZM120T58	六角穴付サラボルト	30	M10×20 (11T)
9	ZM120T9	ベアリング	1	UCFS308	59	ZM120T59	ロアリンクピン	2	28
10	ZM120T10	六角ボルト	4	M16×45 (8T)	60	ZM120T60	スプリングワッシャー	2	M24 (付属品)
11	ZM120T11	スプリングワッシャー	4	M16	61	ZM120T61	六角ナット	2	M24 P1.5 (付属品)
12	ZM120T12	六角ナット	4	M16 (S45C)	62	ZM120T62	キャスター	4	1BC120-30100
13	ZM120T13	スプロケット #80A	3	1BC120-20020	63	ZM120T63	ボールベアリング	4	6910LLU
14	ZM120T14	平行キー	3	12×8×40	64	ZM120T64	テーパベアリング	4	32910XU
15	ZM120T15	送り軸テンション	1	1BC121-20601	65	ZM120T65	ボールベアリング	4	6910ZZ
16	ZM120T16	ドライベアリング	2	45×50×20	66	ZM120T66	スナップリング	4	S-50
17	ZM120T17	グリスニップル	1	M6-A型	67	ZM120T67	メクラ蓋	4	SC 72-8N
18	ZM120T18	六角ボルト	2	M12×40 (8T)	68	ZM120T68	タイヤ	4	500-8-8PR
19	ZM120T19	スプリングワッシャー	2	M12	69	ZM120T69	チューブ	4	
20	ZM120T20	六角ナット	2	M12 (S45C)	70	ZM120T70	ホイール	4	
21	ZM120T21	送り従動軸	1	1BC120-20410	71	ZM120T71	ハブ	4	1BW120-31020
22	ZM120T22	送り従動軸カラーA	2	1BC120-20420	72	ZM120T72	六角ボルト 全ネジ	24	M12×30 (8T)
23	ZM120T23	送り従動軸カラーB	1	1BC120-20430	73	ZM120T73	スプリングワッシャー	24	M12
24	ZM120T24	送り従動軸カラーC	1	1BC120-20440	74	ZM120T74	六角ナット	24	M12 (S45C)
25	ZM120T25	スプロケット #80B	3	1BC120-20460	75	ZM120T75	車軸	4	1BC120-30160
26	ZM120T26	ドライベアリング	3	35×39×40	76	ZM120T76	ボールベアリング	8	6206LLU
27	ZM120T27	送りテンション	2	1BC120-20500	77	ZM120T77	ホイールカラー	8	1BC120-31030
28	ZM120T28	割りピン	2	φ8×60	78	ZM120T78	平ワッシャー	8	M16
29	ZM120T29	テンションボルトA	2	1BC120-20800	79	ZM120T79	スプリングワッシャー	8	M16
30	ZM120T30	平ワッシャー	3	M16	80	ZM120T80	六角ナット	8	M16 (S45C)
31	ZM120T31	コンベアスプリング	3	1MS600-47030					
32	ZM120T32	六角ナット	4	M16 (S45C)					
33	ZM120T33	テンションボルト B	1	1BC120-20900					
34	ZM120T34	送り爪	12	1BC120-20200R					
35	ZM120T35	送り爪サブアッセン	12	1BC121-20350					
36	ZM120T36	グリスニップル	36	M6-A型					
37	ZM120T37	スプリングワッシャー	72	M8					
38	ZM120T38	六角ナット	72	M8 (S45C)					
39	ZM120T39	送りコンベアチェーン	3	1BC120-20390					
40	ZM120T40	ナイフ	1	1BC121-43001R					
41	ZM120T41	切断刃	5	1BC120-43242					
42	ZM120T42	六角穴付サラボルト	20	M10×20 (11T)					
43	ZM120T43	ナイフ取付板B	1	1BC120-43510					
44	ZM120T44	ナイフ取付板A	1	1BC120-43500R					
45	ZM120T45	球面ブッシュ	2	SA1-30B					
46	ZM120T46	スナップリング	2	S-30					
47	ZM120T47	スナップリング	2	C-47					
48	ZM120T48	六角ボルト	2	M20×80 (8T)					
49	ZM120T49	六角ナット	4	M20 (S45C)					
50	ZM120T50	六角ボルト	4	M16×85 (11T)					



# ボールカッタ

# FRBC-120T

No.	部品番号	品名	数量	規 格	No.	部品番号	品名	数量	規 格
201	ZM120T201	ラチェット	1	1BC120-20730	251	ZM120T251	ラチェットカバー	1	1BC121-14200R
202	ZM120T202	平行キー	1	12×8×50	252	ZM120T252	ノブスター	4	M8用
203	ZM120T203	ラチェット送りA	1	1BC120-22001R	253	ZM120T253	六角ボルト	4	M8×25 (8T)
204	ZM120T204	ラチェット送りB	1	1BC120-22101	254	ZM120T254	ゴムカバー	1	1BC121-14240
205	ZM120T205	ドライベアリング	4	40×44×20	255	ZM120T255	(+)アブセットボルト	3	M6×16 P=3
206	ZM120T206	グリスニップル	6	M6-B型	256	ZM120T256	平ワッシャー	3	M8
207	ZM120T207	スプリングワッシャー	1	M16	257	ZM120T257	フランジナット	3	M6
208	ZM120T208	六角ナット	1	M16 (S45C)					
209	ZM120T209	スナップリング	2	S-40					
210	ZM120T210	ベアリング	1	UCFS308					
211	ZM120T211	六角ボルト	4	M16×45 (8T)					
212	ZM120T212	スプリングワッシャー	4	M16					
213	ZM120T213	六角ナット	4	M16 (S45C)					
214	ZM120T214	ラチェットフック	1	1BC121-22300					
215	ZM120T215	ドライベアリング	2	20×23×25					
216	ZM120T216	ラチェットバネ B	2	1BC120-22260					
217	ZM120T217	ベアリング	1	UCHP208					
218	ZM120T218	ベアリングスペーサー	1	1BC121-22140					
219	ZM120T219	六角ボルト	2	M14×150 (8T)					
220	ZM120T220	平ワッシャー	2	M14					
221	ZM120T221	スプリングワッシャー	2	M14					
222	ZM120T222	六角ナット	2	M14 (S45C)					
223	ZM120T223	ラチェット側板	1	1BC121-23100R					
224	ZM120T224	六角ボルト	6	M12×35 (8T)					
225	ZM120T225	スプリングワッシャー	6	M12					
226	ZM120T226	六角ナット	6	M12 (S45C)					
227	ZM120T227	ラチェットカラープレート	1	1BC120-23000					
228	ZM120T228	六角ボルト	2	M10×30 (8T)					
229	ZM120T229	平ワッシャー	2	M10					
230	ZM120T230	スプリングワッシャー	2	M10					
231	ZM120T231	六角ナット	2	M10 (S45C)					
232	ZM120T232	スナップリング	1	S-35					
233	ZM120T233	ラチェットロッド B	1	1BC120-22600					
234	ZM120T234	ドライベアリング	6	30×34×20					
235	ZM120T235	ラチェットロッド A	1	1BC120-22500					
236	ZM120T236	ロッドメタル	1	1BC120-22570					
237	ZM120T237	グリスニップル	1	M6-A型					
238	ZM120T238	ラチェットリンク	1	1BC121-22400					
239	ZM120T239	ラチェットリンクピン	2	1BC121-22800					
240	ZM120T240	スプリングワッシャー	2	M12					
241	ZM120T241	六角ボルト	2	M12×30 (8T)					
242	ZM120T242	ドライベアリング	2	35×39×25					
243	ZM120T243	切断調整ピン	1	1BC121-43403					
244	ZM120T244	松葉ピン	1	φ25用					
245	ZM120T245	逆転防止爪 短	1	1BC121-22200					
246	ZM120T246	逆転防止爪 長	1	1BC121-22700					
247	ZM120T247	ドライベアリング	2	20×23×25					
248	ZM120T248	逆転防止ピン	1	1BC121-22900					
249	ZM120T249	割りピン	1	φ5×30					
250	ZM120T250	ラチェットバネ A	2	1BC120-22240					

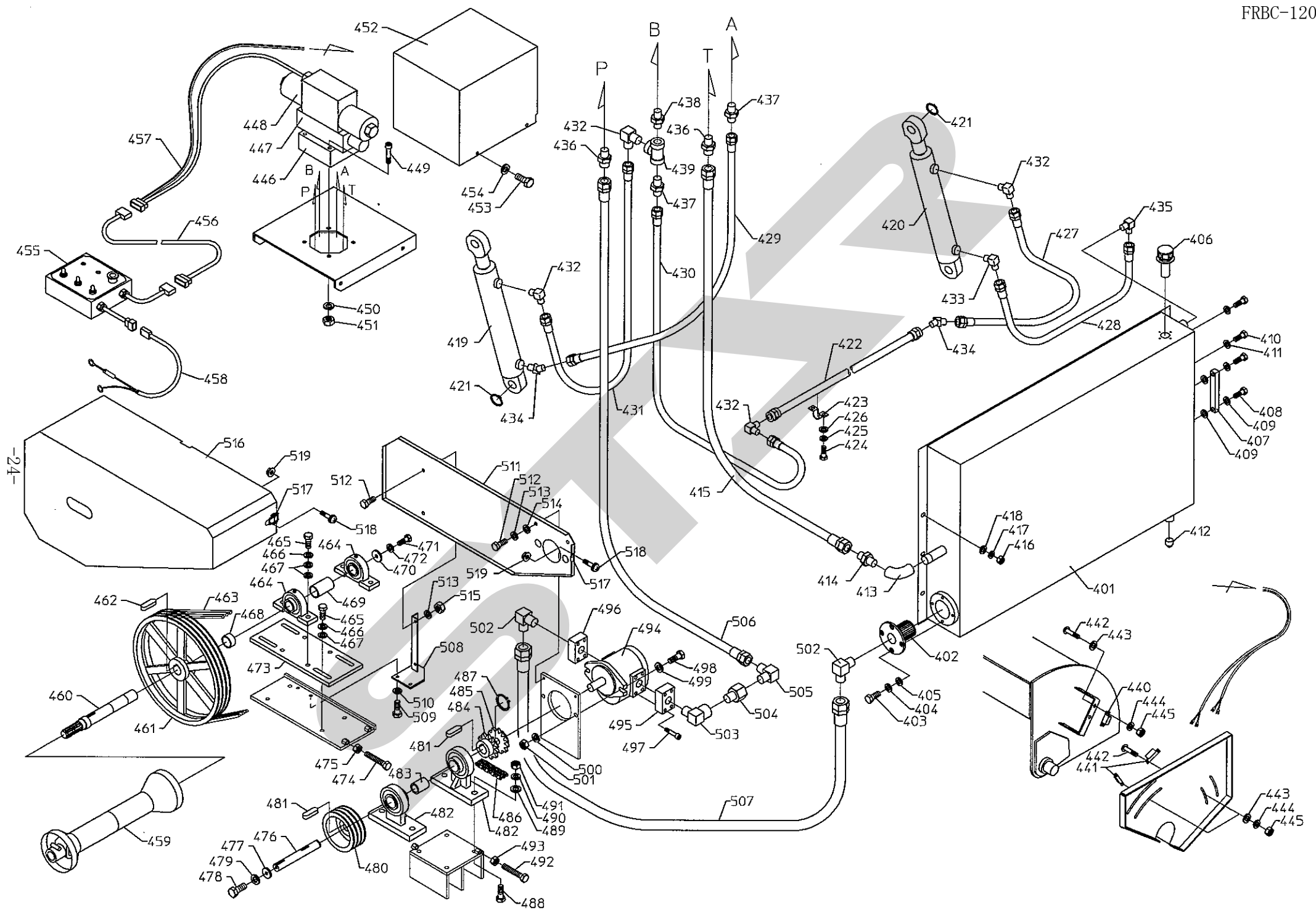




# ボールカタ

# FRBC-120T

No.	部品番号	品名	数量	規 格	No.	部品番号	品名	数量	規 格
401	ZM120T401	オイルタンク	1	1BC121-60002R	451	ZM120T451	六角ナット	4	M8 (S45C)
402	ZM120T402	サクシヨンストレーナ	1	SFC 10-150	452	ZM120T452	バルブカバー	1	1BC121-14000R
403	ZM120T403	六角ボルト	4	M10×25 (8T)	453	ZM120T453	六角ボルト	4	M8×20 (8T)
404	ZM120T404	スプリングワッシャー	4	M10	454	ZM120T454	スプリングワッシャー	4	M8
405	ZM120T405	平ワッシャー	4	M10	455	ZM120T455	コントロールボックス	1	
406	ZM120T406	エアブリーザー (FA-	1	1BC120-60260	456	ZM120T456	延長ハーネス	1	
407	ZM120T407	油面計 (8-160L)	1	1BC120-60270	457	ZM120T457	電磁バルブ用ハーネス	1	
408	ZM120T408	油面計用六角ボルト	2	M12×35 (付属品)	458	ZM120T458	電源用ハーネス	1	
409	ZM120T409	紙パッキン	4	φ12.5×24×t1.5 (H)	459	ZM120T459	ジョイント A s s y	1	AS205-700
410	ZM120T410	六角ボルト	2	M12×25 (8T)	460	ZM120T460	PTO入力軸	1	1BC120-21010
411	ZM120T411	ボンデッドシール KP-C-02	2	φ13.3×20.5×t2	461	ZM120T461	駆動プーリー	1	1BC120-21260
412	ZM120T412	ドレンプラグ	1	1"	462	ZM120T462	平行キー	1	12×8×44
413	ZM120T413	ネジ込み式エルボ	1	1"	463	ZM120T463	Vベルト	3	B-87 (レッド)
414	ZM120T414	油圧アダプター	1	T-09 1"	464	ZM120T464	ベアリング	2	UCP208
415	ZM120T415	油圧ホース	1	1"×1400 (05-05) 70	465	ZM120T465	六角ボルト	8	M14×40 (8T)
416	ZM120T416	六角ナット	6	M12 (S45C)	466	ZM120T466	スプリングワッシャー	8	M14
417	ZM120T417	スプリングワッシャー	6	M12	467	ZM120T467	平ワッシャー	12	M14
418	ZM120T418	平ワッシャー	6	M12	468	ZM120T468	PTO軸カラーA	1	1BC120-21020
419	ZM120T419	ナイフシリンダー-B	1	復動	469	ZM120T469	PTO軸カラーB	1	1BC120-21030
420	ZM120T420	ナイフシリンダー-A	1	単動	470	ZM120T470	プーリー大エンドブレ	1	1BC120-21280
421	ZM120T421	スナップリング	4	S-35	471	ZM120T471	六角ボルト	1	M12×25 (8T)
422	ZM120T422	油圧パイプ	1	1BC121-60200	472	ZM120T472	スプリングワッシャー	1	M12
423	ZM120T423	パイプバンド 20A	2	1BC121-60240	473	ZM120T473	PTO入力軸ベースB	1	1BC120-21110
424	ZM120T424	六角ボルト	4	M10×16 (8T)	474	ZM120T474	六角ボルト 全ネジ	2	M12×120 (4T)
425	ZM120T425	スプリングワッシャー	4	M10	475	ZM120T475	六角ナット	2	M12 (S45C)
426	ZM120T426	平ワッシャー	4	M10	476	ZM120T476	プーリー軸	1	1BC120-21040
427	ZM120T427	油圧ホース	1	3/4×750 (05-05) 140	477	ZM120T477	プーリーエンドプレー	1	1BC120-21060
428	ZM120T428	油圧ホース	1	1/2×1500 (05-05) 35	478	ZM120T478	六角ボルト	1	M10×25 (8T)
429	ZM120T429	油圧ホース	1	3/4×750 (05-05) 140	479	ZM120T479	スプリングワッシャー	1	M10
430	ZM120T430	油圧ホース	1	3/4×1000 (05-05) 140	480	ZM120T480	従動プーリー	1	1BC120-21270
431	ZM120T431	油圧ホース	1	3/4×750 (05-05) 140	481	ZM120T481	平行キー	2	10×8×40
432	ZM120T432	油圧アダプター	4	T-34 3/4	482	ZM120T482	ベアリング	2	UCHP206
433	ZM120T433	油圧アダプター	1	TR-34-A 3/4×1/2	483	ZM120T483	プーリー軸カラー	1	1BC120-21070
434	ZM120T434	油圧アダプター	2	T-36 3/4	484	ZM120T484	チェーンカップリング	1	5016 φ30
435	ZM120T435	油圧アダプター	1	T-34 1/2	485	ZM120T485	チェーンカップリング	1	5016 φ25
436	ZM120T436	油圧アダプター	2	TR-09-B 3/4×1"	486	ZM120T486	チェーンカップリング	1	5016 Wチェーン
437	ZM120T437	油圧アダプター	2	T-09 3/4	487	ZM120T487	スナップリング	1	S-30
438	ZM120T438	高圧ニップル	1	3/4	488	ZM120T488	六角ボルト	4	M14×45 (8T)
439	ZM120T439	高圧チーヅ	1	3/4	489	ZM120T489	平ワッシャー	4	M14
440	ZM120T440	近接スイッチ A	1	GLS-M1	490	ZM120T490	スプリングワッシャー	4	M14
441	ZM120T441	近接スイッチ B	2	GLS-S1	491	ZM120T491	六角ナット	4	M14 (S45C)
442	ZM120T442	十字穴付ナベ小ネジ	6	M4×16	492	ZM120T492	六角ボルト 全ネジ	2	M12×50 (4T)
443	ZM120T443	平ワッシャー	6	M4	493	ZM120T493	六角ナット	2	M12 (S45C)
444	ZM120T444	スプリングワッシャー	6	M4	494	ZM120T494	ギヤポンプ	1	PC-5 LM67
445	ZM120T445	六角ナット	6	M4	495	ZM120T495	ポンプフランジ	1	吐出側 1"
446	ZM120T446	サブプレート	1		496	ZM120T496	ポンプフランジ	1	吸込側 1"1/4
447	ZM120T447	リリーフバルブ	1		497	ZM120T497	キャップスクリュウ (	8	M10×45 (11T)
448	ZM120T448	電磁バルブ	1		498	ZM120T498	六角ボルト	2	M12×45 (8T)
449	ZM120T449	キャップスクリュウ	4	M8×60 (11T)	499	ZM120T499	平ワッシャー	2	M12
450	ZM120T450	スプリングワッシャー	4	M8	500	ZM120T500	スプリングワッシャー	2	M12





本 社	066-8555	千 歳 市 上 長 都 1 0 6 1 番 地 2	TEL 0123-26-1123 FAX 0123-26-2412
千 歳 営 業 所	066-8555	千 歳 市 上 長 都 1 0 6 1 番 地 2	TEL 0123-22-5131 FAX 0123-26-2035
豊 富 営 業 所	098-4100	天 塩 郡 豊 富 町 字 上 サ ロ ベ ヅ 1 1 9 1 番 地 4 4	TEL 0162-82-1932 FAX 0162-82-1696
帯 広 営 業 所	080-2462	帯 広 市 西 2 2 条 北 1 丁 目 1 2 番 地 4	TEL 0155-37-3080 FAX 0155-37-5187
中 標 津 営 業 所	086-1152	標 津 郡 中 標 津 町 北 町 2 丁 目 1 6 番 2	TEL 0153-72-2624 FAX 0153-73-2540
花 巻 営 業 所	028-3172	岩 手 県 花 巻 市 石 鳥 谷 町 北 寺 林 第 1 1 地 割 1 2 0 番 3	TEL 0153-72-2624 FAX 0153-73-2540
仙 台 営 業 所	983-0013	宮 城 県 仙 台 市 宮 城 野 区 中 野 字 神 明 1 7 9 - 1	TEL 022-388-8673 FAX 022-388-8735
小 山 営 業 所	323-0158	栃 木 県 小 山 市 梁 2 5 1 2 - 1	TEL 0285-49-1500 FAX 0285-49-1560
岡 山 営 業 所	700-0973	岡 山 県 岡 山 市 下 中 野 7 0 4 - 1 0 3	TEL 086-243-1147 FAX 086-243-1269
熊 本 営 業 所	861-8030	熊 本 県 熊 本 市 小 山 町 1 6 3 9 - 1	TEL 096-389-6650 FAX 096-389-6710
都 城 営 業 所	885-1202	宮 崎 県 都 城 市 高 城 町 穂 満 坊 1 0 0 3 - 2	TEL 0986-53-2222 FAX 0986-53-2233