

STAR

オフセットフレールモータ

取説・部品表

製品コード 43207
型 式 FSSMC-180

・補用部品の一部には、まとめ・セット販売のみの部品があります。

“必読” 機械の使用前には必ず読んでください。

株式会社IHIスター

はじめに

このたびは、オフセットフレールモア, FSSMC-180 をお買い求めいただき、誠にありがとうございます。

本機は、弊社の豊富な経験と永年の研究成果として開発された機械です。

この機械の性能を十分発揮させ“安全で楽しい農作業”を行うために、この取扱説明書を熟読され、正しい取扱をしていただきますようお願い申し上げます。

なお、部品を注文される場合には必ず、本機のフレームに貼ってあります本機銘板により、型式と製造番号を明示の上、部品表の番号で注文いただきますようお願い申し上げます。



印付きの下記マークは、安全上、特に重要な項目ですので必ずお守りください。



危険

その警告に従わなかった場合、死亡または重傷を負うことになるものを示します。



警告

その警告に従わなかった場合、死亡または重傷を負う危険性があるものを示します。



注意

その警告に従わなかった場合、けがを負う恐れのあるものまたは、製品の重大な破損をまねく恐れのあるものを示します。

この取扱説明書及び本機に貼ってあるステッカーは、補修部品として用意しています。

紛失したり、汚れて読めなくなった時は、新しいものと取替えてください。

も く じ

取扱説明書

● 各部の名称と掲載ページ	2
● 安全について	
1. 安全心得	2
2. 仕業点検	3
● トラクタの取付け・取外し	
1. トラクタの点検	4
2. トラクタの取付け	4
3. P.T.Oジョイントの取付け	5
4. トラクタの取外し	5
5. P.T.Oジョイントの取扱い	6
● ご使用になる前に	
1. 作動確認	7
2. トラクタのバランス	7
3. 走行について	8
4. 路肩、畦端の作業について	8
● 操作心得	9
● 各部の調整と操作	
1.刈り高さの調整	10
2. Vベルトの調整	11
3. Vプーリーの取外し	11
4. カッターナイフの交換	12
5. タイヤ幅の調整(オプション)	12
6. タイヤ固定の操作(オプション)	13
7. フロントフラップの交換	13
● 保守管理	
1. 日常の保管	14
2. グリスの補給	14
3. オイルの交換	14
4. 長期保管	14
● 仕様・諸元表	14
● 結び	14

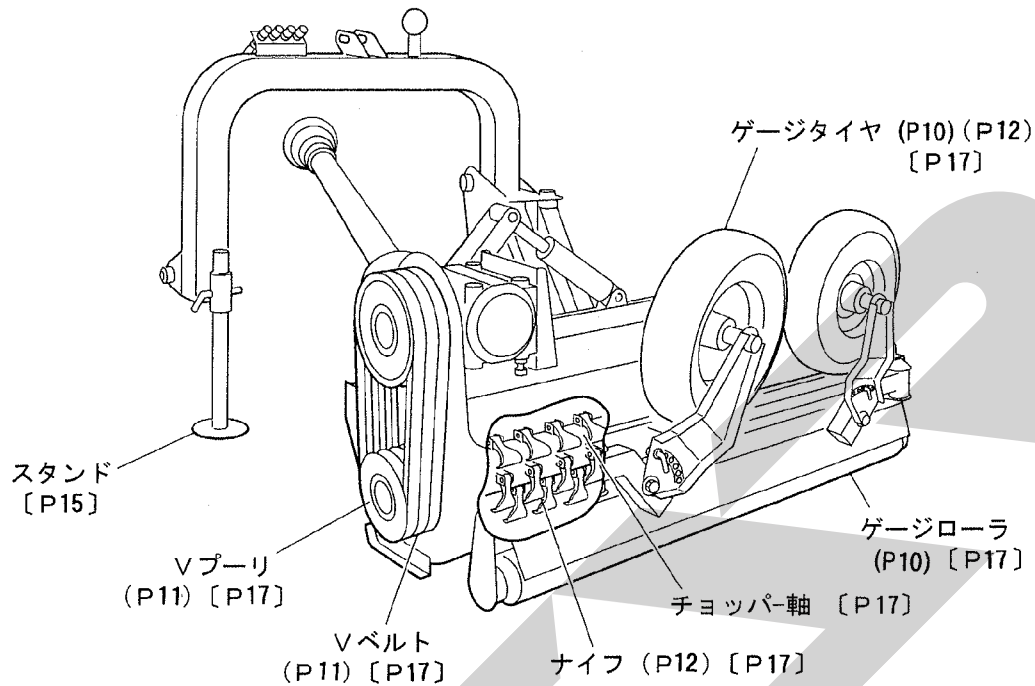
部 品 表

1. ヒッチ・アーム部	15
2. ロータ・ゲージ部	17

各部の名称と掲載ページ

() 取扱説明書掲載ページ

[] 部品表掲載ページ



070-0013-2031

安全について

1. 安全心得

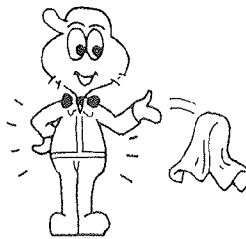
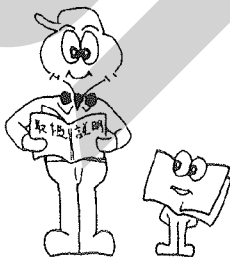
農作業の機械化が進むと共に、機械による事故も非常に多くなってきました。“安全で楽しい農作業”をするためにも次の注意事項を良く読んで常に安全に心掛けてください。



作業前に必ず取扱説明書をお読みいただき、正しくご使用ください。



体に合った服装をし、手ぬぐい等は身につけないでください。



SA000071

SA000072

安全について



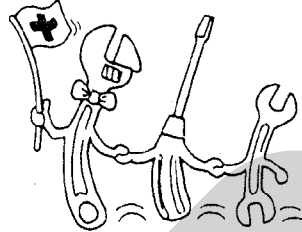
体調がすぐれない時や飲酒での作業はやめましょう。



SA000073



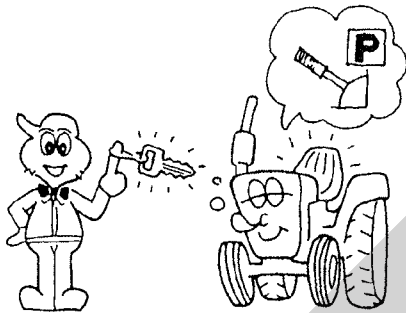
仕業点検・整備は、安全作業の基本です。



SA000074



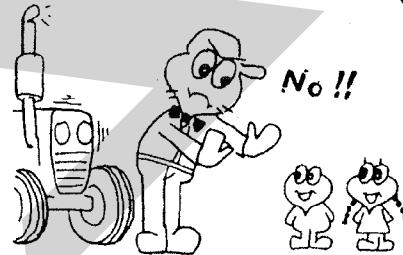
作業機から離れる場合は必ずトラクタのエンジンを止めサイドブレーキを掛けてください。



SA000156



作業者以外の人、特に子供は近づけないでください。



SA000157

2. 仕業点検

点検整備は安全作業の基本です。作業前に毎日必ずおこなってください。

[点検箇所]

フレーム回り

- 1) 曲がり、亀裂、溶接のはがれの無いこと。
- 2) 塗装の割れが無いこと。(割れがあると強い力がかかった証拠です)
- 3) ボルト・ナットの緩み、脱落の無いこと。

プーリー・ベルト部

- 1) ベルトの伸び、キズがないか点検すること。
- 2) Vプーリーの取付用セットスクリューに緩み、脱落の無いこと。

ナイフ・ローター部

- 1) ナイフの脱落、割れの無いこと。
- 2) 取付ボルト・ナットの緩みの無いこと。
- 3) ローターに曲がり、亀裂、溶接のはがれの無いこと。
- 4) ベアリングに異常の無いこと。

カバー・ガード

- 1) 全て取付けて使用すること。

P.T.Oジョイント

- 1) 安全カバーを取付けて使用すること。
- 2) 回転防止チェーンを使用すること。

オイルの量

- 1) ミッション内のオイル量を確認すること。(約 1.2L)

トラクタの取付け・取外し

1. トラクタの点検

本機に取付ける前に必ずトラクタの点検を行ってください。

(1) トラクタの大きさ

本機を使用できるトラクタの大きさは、51kw(70PS)以上です。これ以下のトラクタでは使用してはいけません。

※51kw(70PS)以上トラクタでも機種によっては、フロントウェイトが必要です。

(2) トラクタの仕業点検

取付前にトラクタの取扱説明書を良く読み、仕業点検を行ってください。

(3) ロアリンクの点検

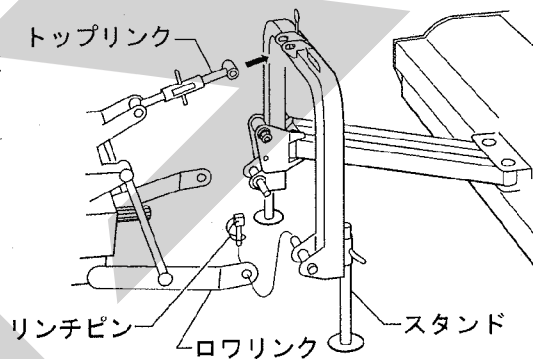
本機とトラクタの装着はロアリンクとトップリンクです。

ロアリンクは大リンク(Ⅱ型)専用です。

2. トラクタの取付け

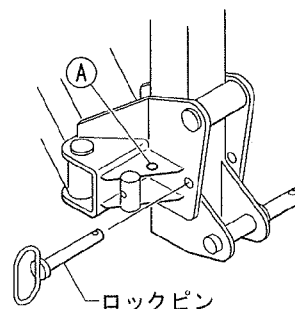
トラクタの取付けは〈図1-1〉を参考にしてください。

- (1) トラクタのロアリンクを本機取付け位置に合せながら静かにバックします。
- (2) トラクタのエンジンを止め、サイドブレーキを掛けます。
- (3) 本機のロアリンクピンに取付けし、リンチピンで抜け止めをしてください。
- (4) トップリンクを取付けます。
(ピンは本機に付属していません。)
- (5) 本機を持ち上げ振れ止めを調整してください。
- (6) 油圧ホース4本(複動2系統)を取付けます。
- (7) スタンドを上げてください。
- (8) ロックピンを外し①に格納します。
- (9) P.T.Oジョイントをつないでください。
- (10) 本機がトラクタの中心に合っているか確認します。
(振れ止めで調整)
- (11) ドローバーが垂直になっているか確認します。
(トップリンクで調整)



〈図1-1〉

070-0013-2032



〈図1-2〉

070-0013-2033



注意

作業中は必ずロックピンを外してください。

ロックピンを取付けたまま作業をすると、障害物があった時に本機が破損する恐れがあります。

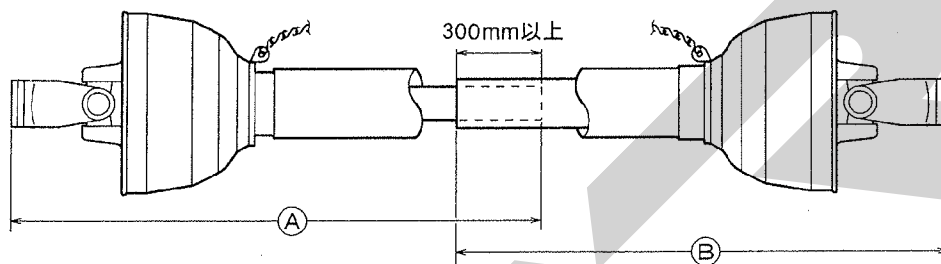
トラクタの取付け・取外し

3. P.T.Oジョイントの取付け

本機装着後、トラクタの油圧昇降レバーで本機を上下し、トラクタのP.T.O軸と本機の入力軸との間の最小寸法、最大寸法を測定します。

その最小寸法でP.T.Oジョイントの底突がなく、最大寸法でオス、メスの重なり代が300mm以上になるようにジョイントの長さを調整してください。

レモンチューブを切りつめた時は、バリをヤスリ等で取り、グリスを塗布してください。



・標準品は①が 1340mm、②が 1340mm です。

<図 2>

070-0013-2005



危険

安全カバー、回転防止チェーンは必ず使用してください。

破損しているものは新しいものと取替えてください。

カバー、回転防止チェーンを使用しなかったり、破損したまま使用すると、巻き込まれ死傷する危険があります。



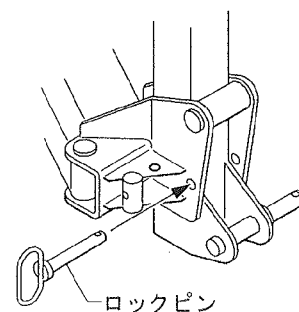
注意

◆ロックピンが確実に作動したか確認してください。

◆ジョイントが長すぎると、スプライン軸、又は入力部を破損することがあります。

4. トラクタの取外し

- (1) ロックピンを元の位置に戻してください。<図 2-1>
- (2) スタンドを下げて本機を降ろします。
- (3) トラクタのエンジンを止め、サイドブレーキを掛けます。
- (4) P.T.Oジョイントをはずしてください。
- (5) 油圧ホースを外します。この時、油圧レバーを操作し圧力を抜いてください。
- (6) トップリンク、ロアリンクを外し静かに前進します。



<図 2-1>

070-0013-2034



注意

トラクタから本機を降ろす場合は、平坦な地盤の良いところを選んで降ろしてください。



注意

ロックピンを掛けずに取り外すとスタンドが外れ転倒する恐れがあります。

トラクタの取付け・取外し

5. P.T.Oジョイントの取扱い

1. ジョイントの取付けは確実に行ってください。
ジョイントの取付けが不完全な場合、ジョイントが外れ、接合部を破損させる恐れがあります。
2. ジョイントの接合部を地面に落とすと接合部を破損させる恐れがあります。
接合部は重たいですので十分注意して取り扱ってください。
3. 取付けるトラクタによりヘッドのシフト状況や、角度でジョイントカバーが擦れ、傷がつく恐れがあるので操作に注意してください。



ジョイントが確実に接続されていない場合、ジョイントが外れ、接合部が落下し、足をケガする恐れがありますので注意してください。



ジョイントが確実に接続されていない場合、ジョイントが地面に落下し、機械を破損させる恐れがありますので注意してください。

【MEMO】

ご使用になる前に

1. 作動確認

- (1) トラクタの取付けが終わりましたら周囲の安全を確認して、トラクタのP.T.Oを低回転で回してください。
- (2) 異音、振動等がないかを確認してください。
- (3) 異常がなければ徐々に回転を上げ異音、振動等が出ないか確認しながらP.T.O回転540rpmまで上げて行きます。
- (4) 次にエンジン回転を下げ、油圧を操作します。
この時、ジョイントがドローバーにぶつからないか油圧ホースが引っ張られたりしないか確認します。
- (5) 確認が終わったらエンジン回転を1000rpm以下にしてP.T.Oを止めます。
- (6) 異常が認められた時は、ただちにP.T.O及びエンジンを止め点検してください。



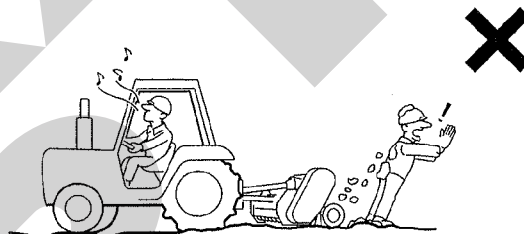
作動させる時は、周囲(特に前・後方)50m以内に人がいないことを確認して行ってください。石、砂等が飛ぶことがあります危険です。



振動が大きな状態で使用すると、機械を破損します。刃の脱落や折れなどがある場合は新しい刃を取り付けて使用してください。



トラクタによってヒッチとジョイントがぶつかるものがあります。
その場合はスライドシリンダを少し戻してぶつからない位置で作業を行ってください。



070-0013-2006



- ◆ P.T.OのON・OFFはエンジン回転1000rpm以下で行ってください。高回転で行うと機械を破損します。
- ◆ P.T.O回転を540rpm以上にしないでください。破損の恐れがあります。

2. トラクタのバランス

45kw(60PS)以上のトラクタでも種類によってはフロントウェイトが必要な場合があります。
本機を取付け走行した時、ハンドルがフワフワしたり方向転換がしづらい時は、必ずフロントウェイトをつけてください。

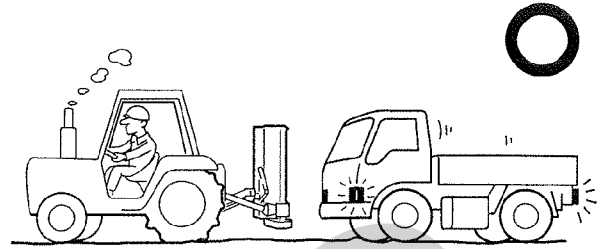


不安定な状態での使用は、転倒事故等の原因となりますので止めてください。

ご使用になる前に

3. 走行について

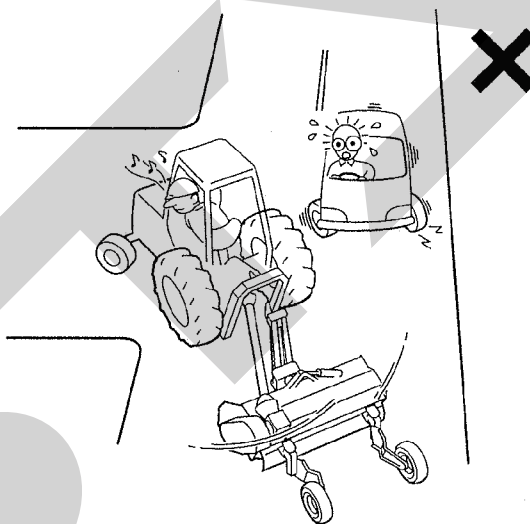
走行や回送時は本機をトラクタに近づけて垂直に格納し、事故を未然に防ぐよう、昼夜をとわず後続に伴走車をつけてください。



070-0013-2007



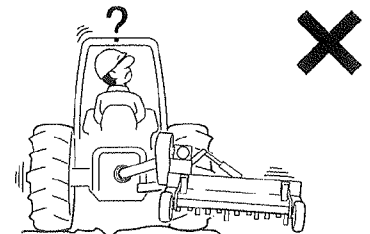
- ◆ 格納せずに走行すると、旋回時本機がふくらみ対向車線にはみ出す事がありますので注意してください。
- ◆ 凹凸路面、軟弱地、傾斜地、取付道路の乗り越え、路肩などの走行は細心の注意を払ってください。注意を怠ると、トラクタの転倒などの重大事故につながる恐れがあります。



070-0013-2008

4. 路肩、畦端の作業について

路肩・畦端での作業時は端に寄りすぎないようにしてください。



070-0013-2024



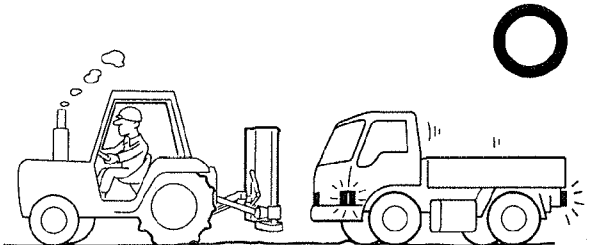
路肩・畦端での作業時は端に寄りすぎて走行すると転倒、転落の恐れがあるので注意してください。

操作心得



道路等を走行する時は昼夜をとわず必ず
伴走車を付けてください。

後続車の追突を未然に防ぎます。



070-0013-2007



操作に未熟な人や、他人に貸し出す時は、
使い方を説明し、取扱説明書を読むよう
に指導してください。

不適切な人の運転は事故につながります。

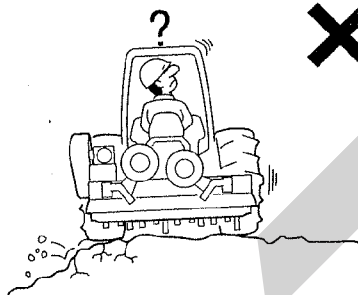


070-0013-2009



軟弱地盤や路肩、障害物はなるべく避け、
また急激な油圧操作はやめましょう。

バランスをくずし、トラクタの転倒事故の
原因につながります。

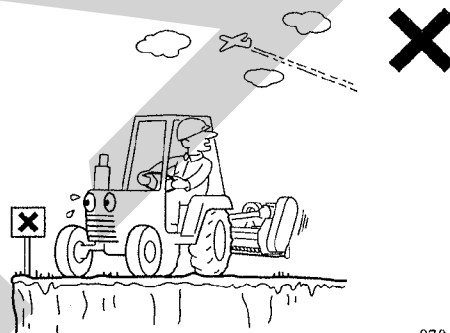


070-0013-2010



わき見運転や、ながら運転はやめましょ
う。

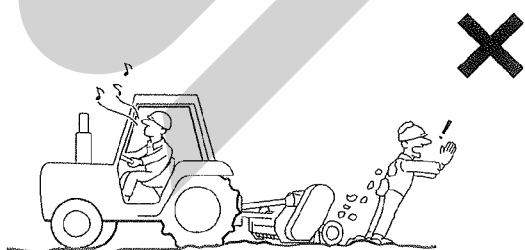
思わぬ事故をまねきます。



070-0013-2011



回転させる時や作業中は前・後方 50m 以
内に人がいないことを確認してください。
石、砂等が飛ぶことがあり大変危険です。

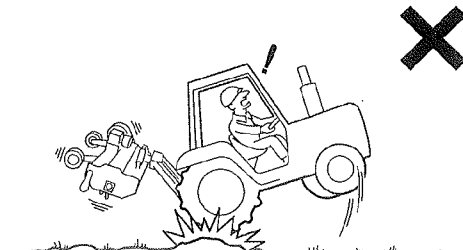


070-0013-2012



障害物はなるべくさけましょう。

機械の破損やトラクタの転倒事故の原因に
なります。



070-0013-2013

各部の調整と操作

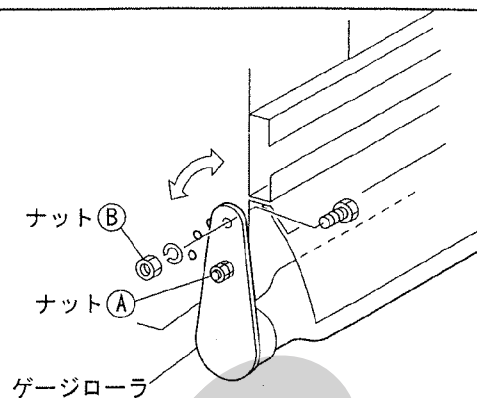
1. 刈り高さの調整

好みの刈り高さにするため下記の調整を行います

ゲージローラ

- (1) ナット(A)を緩めます。
- (2) ナット(B)を外し、ゲージローラの高さを調整する穴へボルトを入れ替えます。
- (3) ナット(A)(B)をしっかり締めます。

〈図 3-1〉



〈図 3-1〉

070-0013-2035

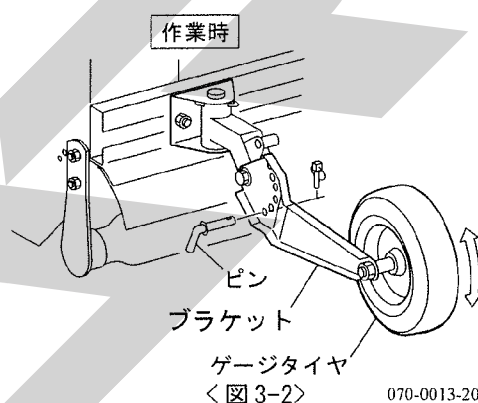
ゲージタイヤ (オプション)

- (1) 圃場に入り本機を下げます。
- (2) 本機が水平で作業できる様ピンを差し替えてタイヤの上下を調整してください。

〈図 3-2〉

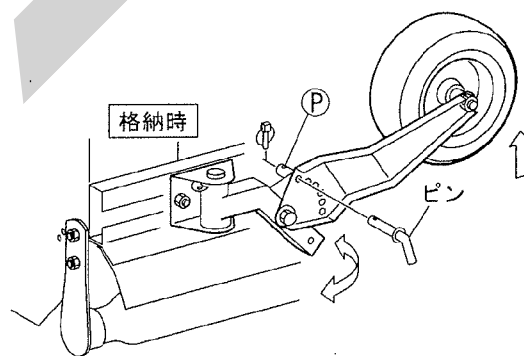
- (3) 数m位作業し刈り高さを確認してください。
- (4) 刈り高さが決まりましたらトラクタのロアリンク調整レバーを下げ側で一定の位置に止まる様にしてください。

※ゲージタイヤを使わない時はブラケットの穴がPの位置に来るまで持ち上げてピンを入れてください。〈図 3-3〉



〈図 3-2〉

070-0013-2025



〈図 3-3〉

070-0013-2026



警告

- ◆調整中は、P.T.Oを切りエンジンを止め駐車ブレーキをかけてください。回転中の調整は危険です。
- ◆周囲(特に後方)に人がいない事を必ず確認してから作業してください。石、砂等が飛ぶことがあります大変危険です。



注意

作業時のP.T.O回転は540rpm以下にしてください。回転を上げすぎると破損する恐れがあります。

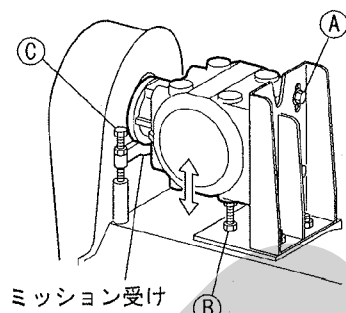
各部の調整と操作

2. Vベルトの調整

Vベルトが伸びてくると動力の伝達が悪くなりスリップの原因となります。

点検は毎日行ってください。

- (1) ボルト①を緩めてください。
- (2) ボルト②を伸ばしてミッションを上へ上げてください。
- (3) ミッションが水平になるようにボルト③を伸ばしミッション受けを上げてください。
- (4) Vベルトを張り終わりましたら、ボルト①を締めてしっかり固定してください。
- (5) Vベルトの交換は、P.T.Oジョイントを取外し手で回して行ってください。



<図4>

070-0013-2036



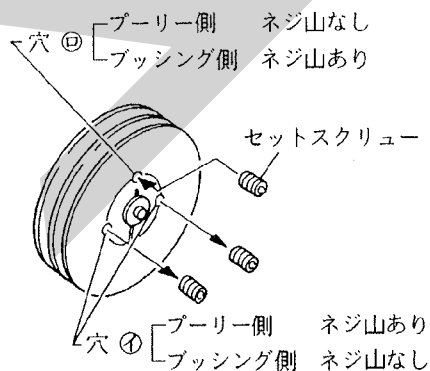
注意

調整中はP.T.Oを切りエンジンを止め駐車ブレーキをかけてください。

3. Vプーリーの取外し

本機のVプーリーは、通常の実付けとは異なるイソメックブッシングを採用しております。

- (1) 穴①のセットスクリューを取外します。
 - (2) スクリューの先端に油をつけ穴②にねじ込みます。スクリューがジャッキの役目をし、プーリーとブッシングが簡単に外れます。
- ・ブッシングが外れにくい時は、スリット(切りかき)にドライバーをさし込んで少し広げてやるとはずし易くなります。
 - ・取付けは、この逆に行ないますが、穴①のセットスクリューは、交互に少しずつ、一様に締めつけます。



<図5>

SA000171



注意

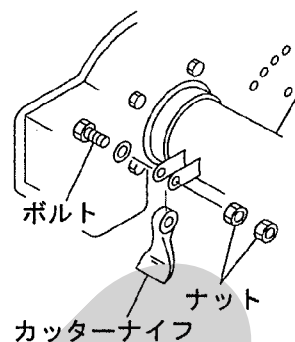
- ◆不均一な締めつけは、振れや、外れの原因になります。
- ◆取付ける時は、ブッシング、プーリー共ゴミをきれいにふいてください。ゴミが付着していると取付け不良の原因になります。

各部の調整と操作

4. カッターナイフの交換

カッターナイフが摩耗して交換する場合は、全部取り替えてください。

また、脱落したり、割れたりして、そのみ交換する場合はサンダーでけずり、他のナイフと同じ重量にしてください。



<図6>

070-0013-2027



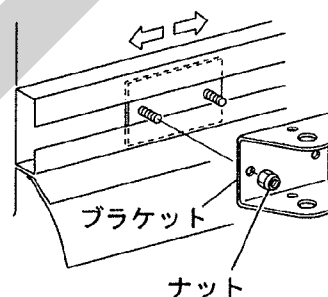
注意

- ◆一部だけ取り替えたり、重量バランスを取らないと振動が大きくなり、機械の破損につながります。
- ◆カッターナイフの交換のときはボルトを締めただか必ず確認してください。
- ◆カッターナイフが脱落していると、刈り残しができます。

5. タイヤ幅の調整(オプション)

(通常、出荷時は2尺4寸に合わせています。)

タイヤ幅を変える時は左右のブラケットの取り付けナットを2個を緩め、所定の位置にブラケットを移動させてナットを締めてください。(図7)



<図7>

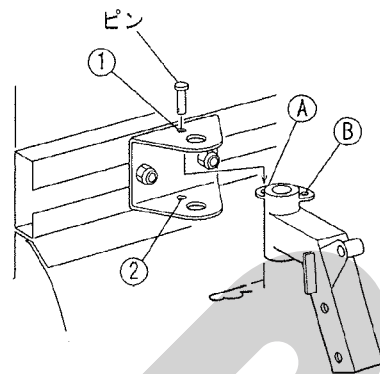
070-0013-2028

各部の調整と操作

6. タイヤ固定の操作(オプション)

タイヤを固定する場合

- (1) 作業時
①の穴とAの穴を合せてピンを入れロックして下さい。
- (2) 格納時
①の穴とBの穴を合せてピンを入れてロックして下さい。

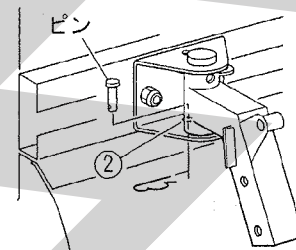


<図 8-1>

070-0013-2029

タイヤをフリーにする場合

ピンを②の穴に入れて下さい。



<図 8-2>

070-0013-2030

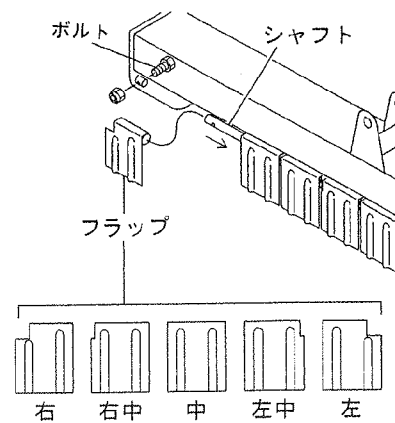


警告

- ◆作業中はトラクタが動かないようにサイドブレーキ、輪止め等で固定してください。
- ◆ロアリンクが下がらないようにロックしてください。

7. フロントフラップの交換

- (1) フラップを取付けているボルトを外してください。
- (2) シャフトを抜き、破損したフラップを抜き新しいフラップを交換してください。
- (3) シャフトを入れてボルトをつけてください。



<図 9>

070-0013-2037

保守管理

機械の寿命を永く保つためには日頃の保守管理が大切です。
次の事項をよく読んでこの機械と長いお付き合いをしてください。

1. 日常の保管

- ・作業終了後は各部に付着した、土や茎葉を取り除き掃除してください。
- ・屋外に置く場合は覆いを掛けてください。

2. グリスの補給

- ・ピローブロックへの給油は、1シーズン1～2回。
- ・タイヤへの給油は週に1～2回、その他の所では、10日に1回程度。
- ・軸受部などは、1シーズンに1～2回。
- ・ステッカー表示のあるところは、その指示に従ってください。

3. オイルの交換

- ・ミッションのギヤオイルは90#相当約1.2Lです。
- ・最初の1年目で交換以後、2シーズンに1回交換してください。

4. 長期保管

- ・本機全体を洗い、土・茎葉を取り除いてください。
- ・給油部のグリスアップ、オイル交換は忘れずに。
- ・ローラーチェーンにグリスを塗布します。
- ・部品が消耗していたり傷んでいたら、時期シーズンに備え交換、整備しておきましょう。
- ・格納は湿気の少ない風通しの良いところでしてください。

仕様・諸元表

名 称		オフセットフレールモーア
型 式		FSSMC-180
装 着 方 法		直装式
大 き さ	全 長 (mm)	1,640
	全 幅 (mm)	1,990
	全 高 (mm)	1,065
	重 量 (kg)	490
機 構	作 業 幅 (mm)	1800
	タイヤサイズ	5.00-8 4PR
性 能	ローター回転数 (rpm)	2,480 ※1
	適応トラクタ (kw)	51(70PS)～
	処 理 能 力	40～90a/1時間 ※2

※1 P.T.O回転540rpm時

※2 圃場条件等により変わる事があります。

◎本仕様は改良の為予告なく変更する場合があります。

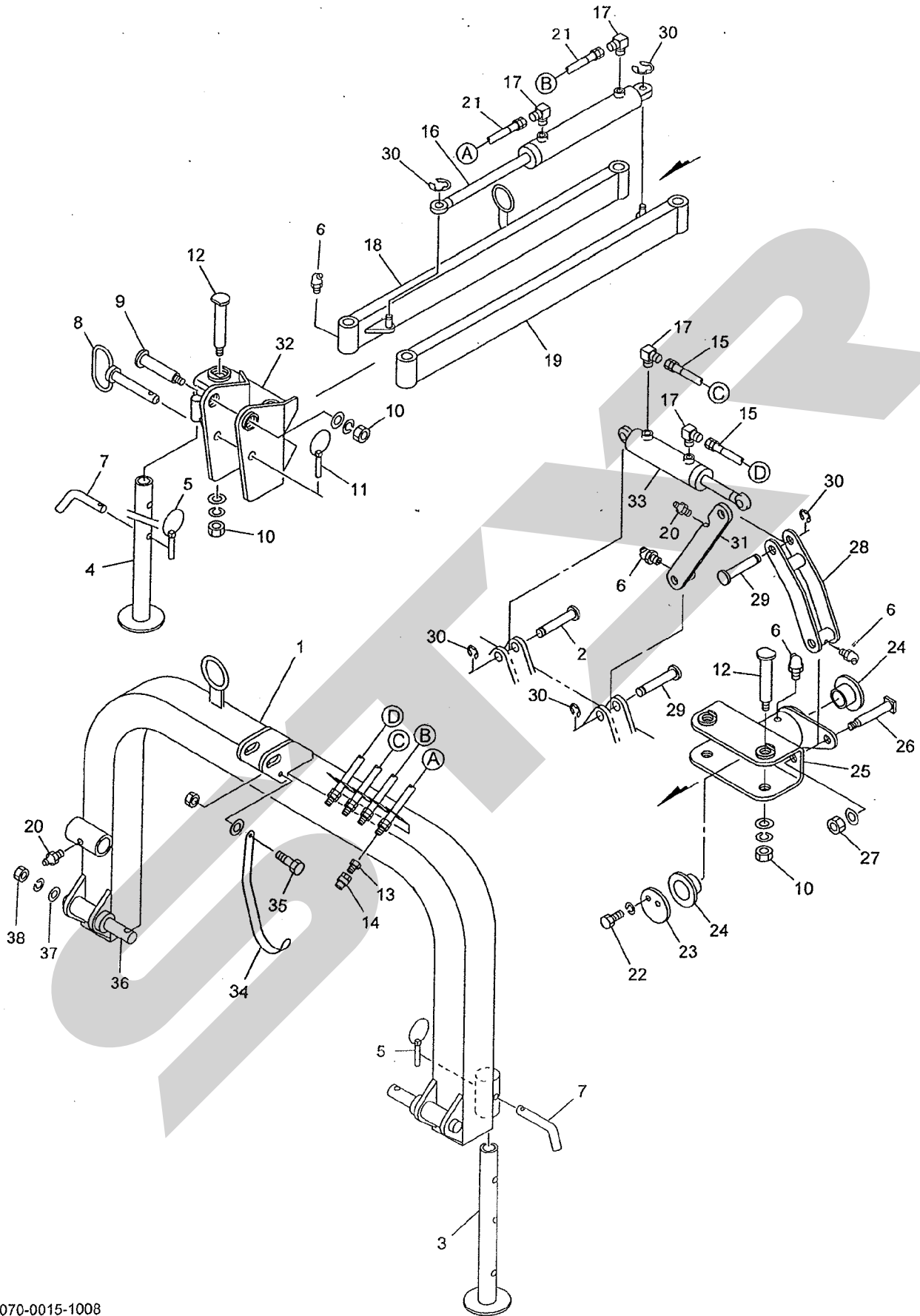
結 び

本機を長時間、安全、有効に使用いただき、少しでもお役に立つために、この取扱説明書を作成しましたが、まだまだ説明不足の点が多くあると思われます。本書にて理解出来ない事につきましては、御遠慮なく当社へ連絡ください。専門技術員が説明申し上げます。

部品表

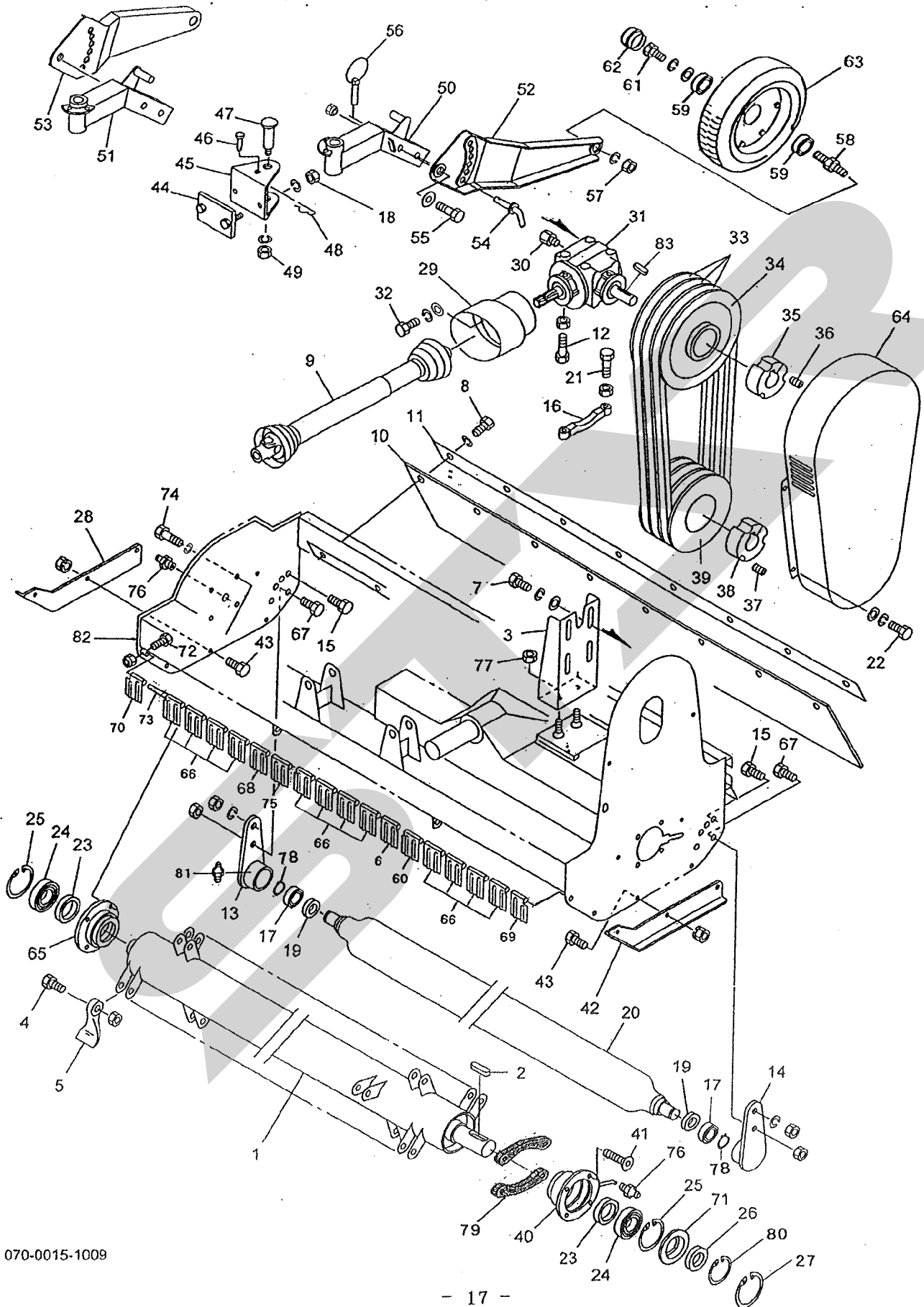


1. ヒッチ・アーム部



070-0015-1008

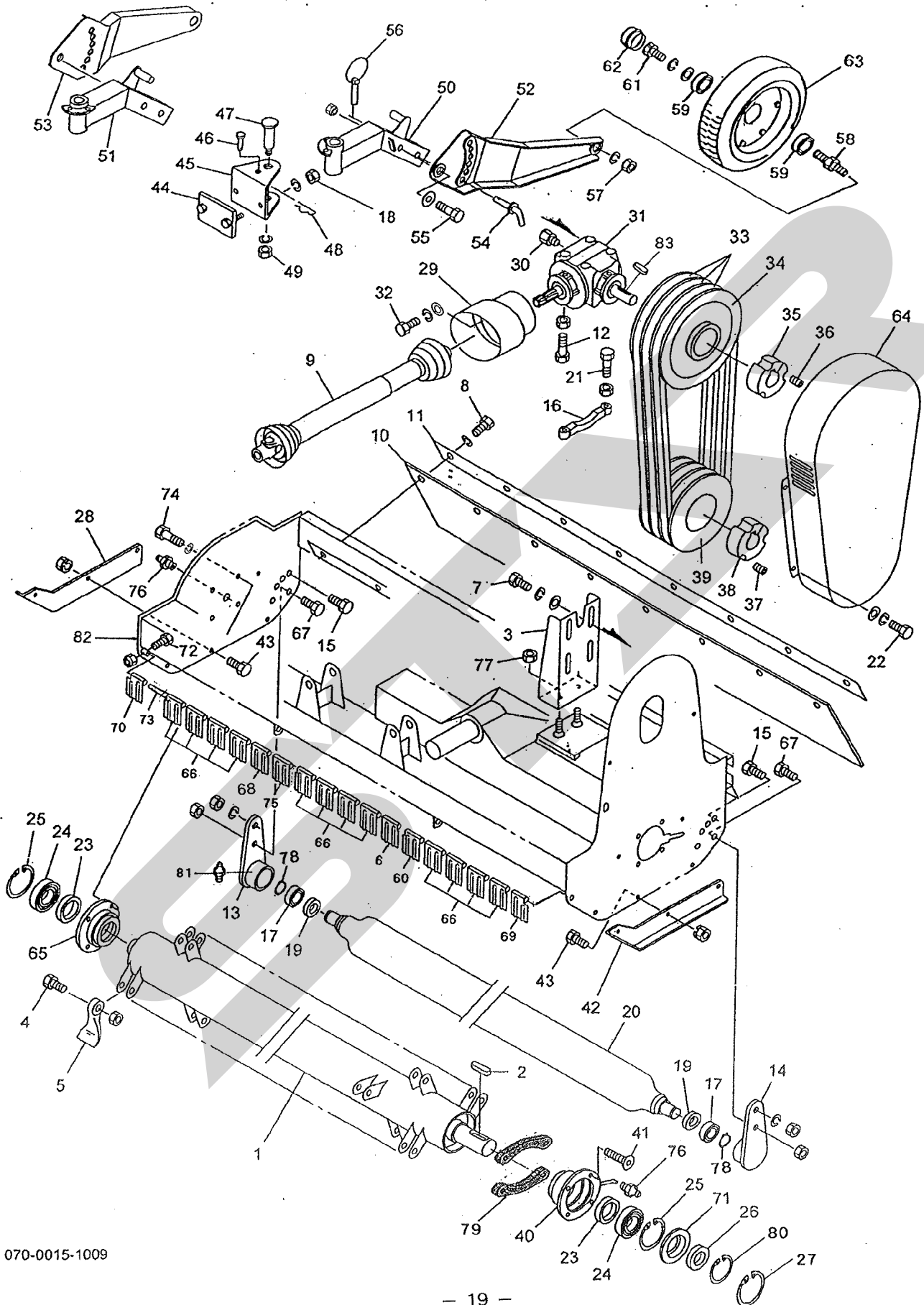
2. ロータ・ゲージ部



2.ロータ・ゲージ部

番号	部品番号	部品名称	規格	摘要	図面	個数	備考
1	ZL180-02-01	チョップ軸			J41801	1	
2	ZL180-02-02	キー	10×8×50			1	
3	ZL180-02-03	ミッションブラケット			B40601	1	
4	ZL180-02-04	11Tボルト	M16 × 70 PI.5	NN付		28	
5	ZL180-02-05	カッターナイフ				28	
6	ZL180-02-06	ガード(左中)			B32705	1	
7	ZL180-02-07	11Tボルト	M12×25	SW,W付		4	
8	ZL180-02-08	ボルト	M6×20	SW付		9	BENZI
9	ZL180-02-09	ユニバーサルジョイント	W57166GGC10C10			1	
10	ZL180-02-10	ゴム板	3P × 150 × 1840		R26202	1	
11	ZL180-02-11	ゴム座金			B31902	1	
12	ZL180-02-12	11Tボルト	M16 × 110	N付		2	
13	ZL180-02-13	ゲージローラーフレーム(右)			H78102	1	
14	ZL180-02-14	ゲージローラーフレーム(左)			H78101	1	
15	ZL180-02-15	ボルト	M16 × 40	SW,N付		2	
16	ZL180-02-16	ミッション受け			B40602	1	
17	ZL180-02-17	ボールベアリング	6206			2	
18	ZL180-02-18	ナット	M16	SW付		4	
19	ZL180-02-19	オイルシール	40628			2	
20	ZL180-02-20	ゲージローラー]33110	1	
21	ZL180-02-21	11Tボルト	M12 × 120	N付		2	全ネジ
22	ZL180-02-22	ボルト		sw,w付		4	
23	ZL180-02-23	オイルシール	507212			2	
24	ZL180-02-24	ボールベアリング	1308			2	
25	ZL180-02-25	スナップリング	H-90			2	
26	ZL180-02-26	オイルシール	405610			1	
27	ZL180-02-27	スナップリング	H-95			1	
28	ZL180-02-28	ガード(右)			B32102	1	
29	ZL180-02-29	入力軸カバー			N08702	1	
30	ZL180-02-30	エアブリーザー				1	
31	ZL180-02-31	ミッション	M10 × 20		RS241627	1	
32	ZL180-02-32	ボルト		sw,w付		2	
33	ZL180-02-33	Vベルト	5VX-600			3	
34	ZL180-02-34	Vプーリー	SPB-265			1	
35	ZL180-02-35	ブッシング	3020-33			1	
36	ZL180-02-36	ホーローセット	5/8W 11 × 32			1	
37	ZL180-02-37	ホーローセット	1/2W 12 × 25			1	
38	ZL180-02-38	ブッシング	2517-40			1	
39	ZL180-02-39	Vプーリー	SPB-170-3			1	
40	ZL180-02-40	軸受け左			B40510	1	左刈仕様B40510L
41	ZL180-02-41	六角穴付皿ボルト	M12 × 25	SW付		4	
42	ZL180-02-42	ガード(左)			B32101	1	
43	ZL180-02-43	ボルト	M10 × 25	SN付		6	
44	ZL180-02-44	タイヤフレーム取付前			H78004	2	オプション
45	ZL180-02-45	タイヤフレーム取付後			H78003	2	オプション
46	ZL180-02-46	タイヤ固定ピン	φ 20 × 47		J843	2	オプション
47	ZL180-02-47	タイヤフレームピン	φ 35 × 161		J861	2	オプション
48	ZL180-02-48	松菜ピン	φ 4			2	オプション
49	ZL180-02-49	ナット	M20	SW付		2	オプション
50	ZL180-02-50	タイヤフレーム(左)			H7800102	1	オプション
51	ZL180-02-51	タイヤフレーム(右)			H7800101	1	オプション
52	ZL180-02-52	タイヤブラケット(左)			H7800202	1	オプション
53	ZL180-02-53	タイヤブラケット(右)			H7800201	1	オプション
54	ZL180-02-54	タイヤブラケットピン	φ 16		J864	2	オプション
55	ZL180-02-55	ボルト	M16 × 95	W,NN付		2	オプション
56	ZL180-02-56	リンチピン	φ 4			2	オプション
57	ZL180-02-57	ナット	M24	SW付		2	オプション
58	ZL180-02-58	タイヤハブピン	6角鋼32 × 154.5		J745	2	オプション
59	ZL180-02-59	ボールベアリング	6205Z			4	オプション
60	ZL180-02-60	ガード(左中)			B32709	1	

2. ロータ・ゲージ部



070-0015-1009

本社 066-8555 千歳市上長都 1 0 6 1 番地 2
TEL 0123-26-1123
FAX 0123-26-2412

千歳営業所 066-8555 千歳市上長都 1 0 6 1 番地 2
TEL 0123-22-5131
FAX 0123-26-2035

豊富営業所 098-4100 天塩郡豊富町字上サロベツ 1 1 9 1 番地 4 4
TEL 0162-82-1932
FAX 0162-82-1696

帯広営業所 080-2462 帯広市西 2 2 条北 1 丁目 1 2 番地 4
TEL 0155-37-3080
FAX 0155-37-5187

中標津営業所 086-1152 標津郡中標津町北町 2 丁目 1 6 番 2
TEL 0153-72-2624
FAX 0153-73-2540

花巻営業所 028-3172 岩手県花巻市石鳥谷町北寺林第 1 1 地割 1 2 0 番 3
TEL 0198-46-1311
FAX 0198-45-5999

仙台営業所 983-0013 宮城県仙台市宮城野区中野字神明 1 7 9 - 1
TEL 022-388-8673
FAX 022-388-8735

小山営業所 323-0158 栃木県小山市梁 2 5 1 2 - 1
TEL 0285-49-1500
FAX 0285-49-1560

犬山出張所 484-0894 愛知県犬山市羽黒字合戦橋 5 番 1
TEL 0568-69-1200
FAX 0568-69-1210

岡山営業所 700-0973 岡山県岡山市北区下中野 7 0 4 - 1 0 3
TEL 086-243-1147
FAX 086-243-1269

熊本営業所 861-8030 熊本県熊本市東区小山町 1 6 3 9 - 1
TEL 096-389-6650
FAX 096-389-6710

都城営業所 885-1202 宮崎県都城市高城町穂満坊 1 0 0 3 - 2
TEL 0986-53-2222
FAX 0986-53-2233