

STAR

オフセットフレールモータ

部 品 表

製品コード 43122

型 式 FSTLL-155D

- ・ 部品ご注文の際は、必ず部品供給型式をご連絡ください。
- ・ 補用部品の一部には、まとめ・セット販売のみの部品があります。

“必読” 機械の使用前には必ず読んでください。

株式会社IHIスター

SFAA

部 品 表

部品のご注文について

1. 部品ご注文の際は、下記項目をご連絡ください。

- ①製 品 名
- ②型 式
- ③部品名称
- ④部品番号
- ⑤個 数

※部品供給型式は部品表表紙および本体貼付のネームプレートに表示しています。

2. 個数欄の 、 は、以下のことを表しております。

- ・・・シムなど、組み込まれている製品個々により異なる部品
- ・・・アッセイ品に含まれる部品で単品では供給しない部品

補修部品の供給年限について

この製品の補修用部品の供給年限（期間）は、製造打ち切り後9年です。ただし、供給年限内であっても、特殊部品については納期などをご相談させていただく場合もあります。

補修部品の供給は原則的には上記の供給年限で終了しますが、供給年限経過後であっても、部品供給のご要請があった場合は納期および価格についてご相談させていただきます。

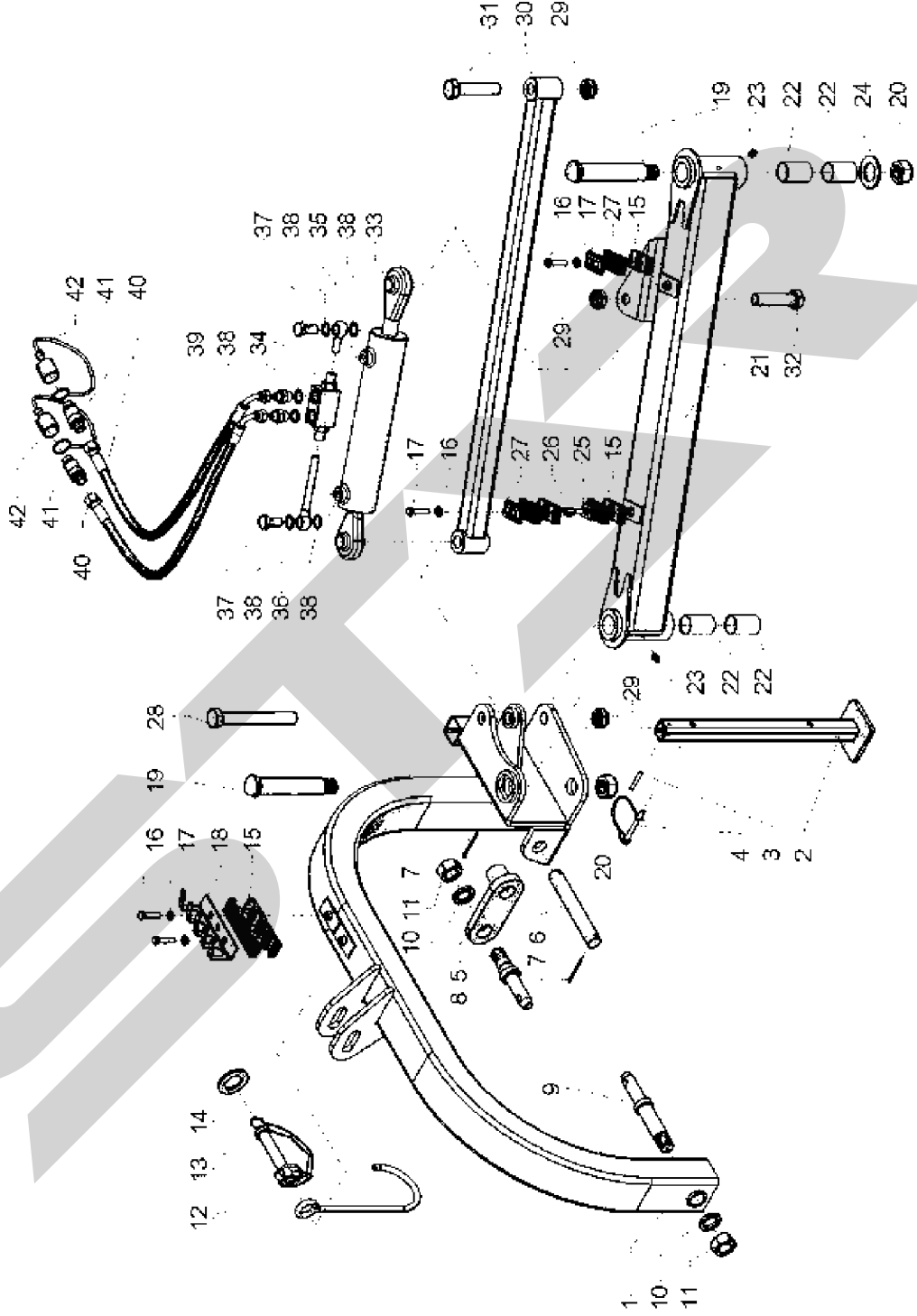
No.1

FSTLL-155D

ヒッチ、アーム

モデル

セクション



ヒッチ、アーム

No. 1

1	ZL2200298699	1	ヒッチ	
2	ZL2200311499	1	スタンド	
3	ZL2404087022	1	ローリングピン	φ 6 x 40mm
4	ZL2404089004	1	ピン	φ 8 x 70mm
5	ZL2200311599	1	安全ロッド	
6	ZL2100596799	1	ロッド固定ピン	φ 25 x 166mm
7	ZL2404085012	2	割ピン	φ 5 x 50mm
8	ZL2405005001	1	ロアリンクピン	
9	ZL2100596599	1	ロアリンクピン	
10	ZL2404065003	2	ワッシャ	SWM 24
11	ZL2404025001	2	ナット	M25
12	ZL2100621999	1	ジョイントフック	
13	ZL2403044016	1	トップリンクピン	
14	ZL2404057010	1	ワッシャ	M20 平 W
15	ZL2405006055	10	ホースガイド	
16	ZL2404002075	4	ボルト	M8 x 34
17	ZL2404057001	4	ワッシャ	M8 x 平 W
18	ZL2100563999	1	ホースホルダー	
19	ZL2100597399	2	アームピン	
20	ZL2404034005	2	ナット	M24 NN
21	ZL2200298799	1	アーム	
22	ZL2403073006	4	ブッシング	
23	ZL2404074002	2	グリスニップル	M8
24	ZL2404057011	1	ワッシャ	M24
25	ZL2405006058	1	ストッパプレート	
26	ZL2405006057	1	ボルト	M8 x 17 mm(N部 M8 x 12mm)
27	ZL2405006056	2	アッパプレート	
28	ZL2404004042	1	ボルト	M20 x 160mm
29	ZL2404035007	3	ナット	M20 NN
30	ZL2200298899	1	アーム	
31	ZL2404004054	1	ボルト	M20 x 92mm
32	ZL2404004055	1	ボルト	M20 x 80mm

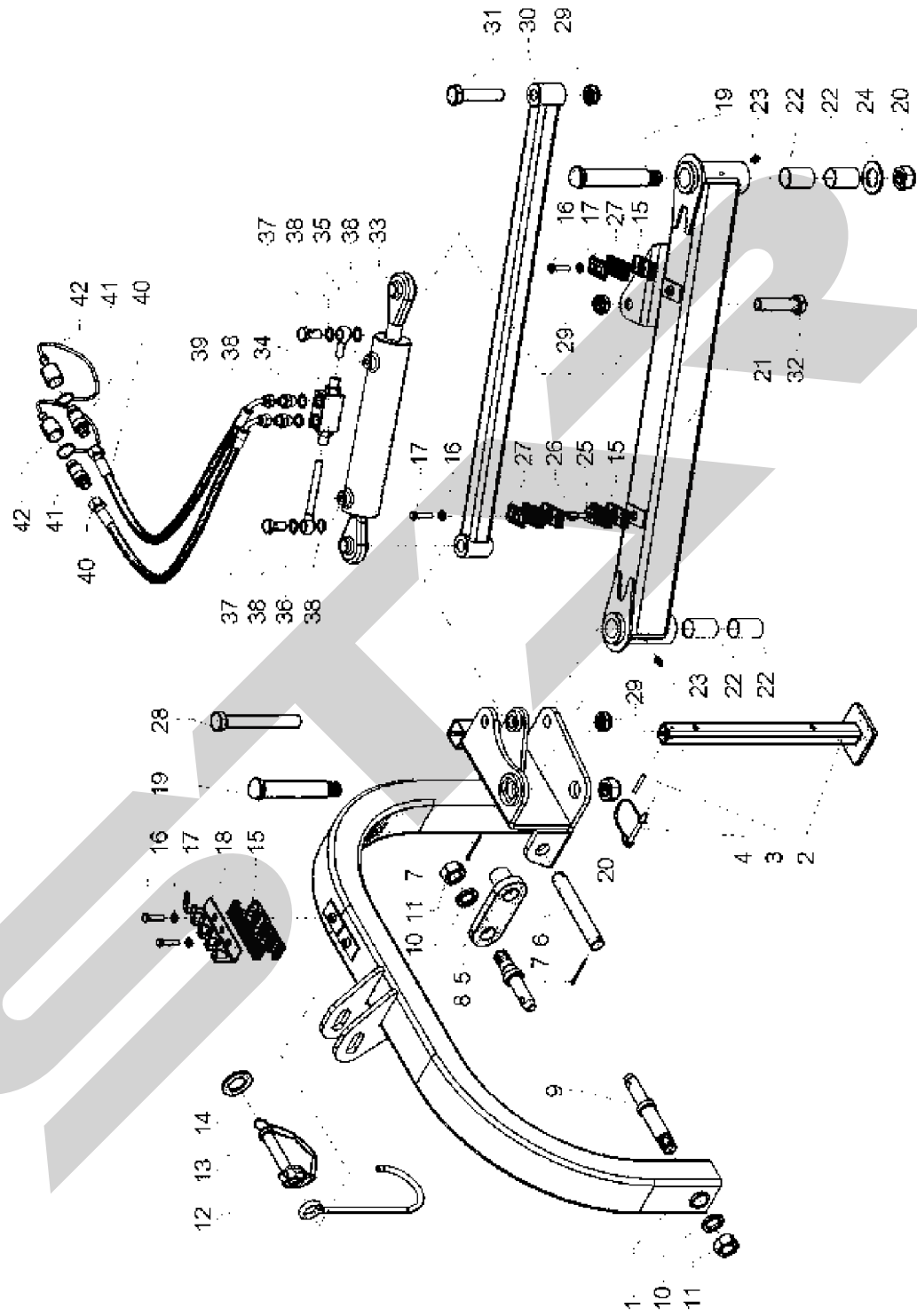
No. 1

モデル

FSTLL-155D

セクション

ヒッチ、アーム



ヒッチ、アーム

No. 1

33	ZL2100600999	1	シリンダー
34	ZL2403046077	1	チェックバルブ
35	ZL2403046078	1	アダプター
36	ZL2403046094	1	アダプター
37	ZL2403046074	2	ソケットヘッドスクリュー
38	ZL2403046021	6	シールリング
39	ZL2403046064	2	アダプター
40	ZL2405006067	2	ホース
41	ZL2403046062	2	カプラー
42	ZL2403046055	2	キャップ
	ZLW42136GGC10C10	1	ユニバーサルジョイント (組)
	ZL3300061399	—	スライドシリンダ用シールキット
	ZLP2W42136GGM	—	ジョイントカバー オス
	ZLP2W42136GGF	—	ジョイントカバー メス
	GLCL200	—	ジョイント用ロックキット

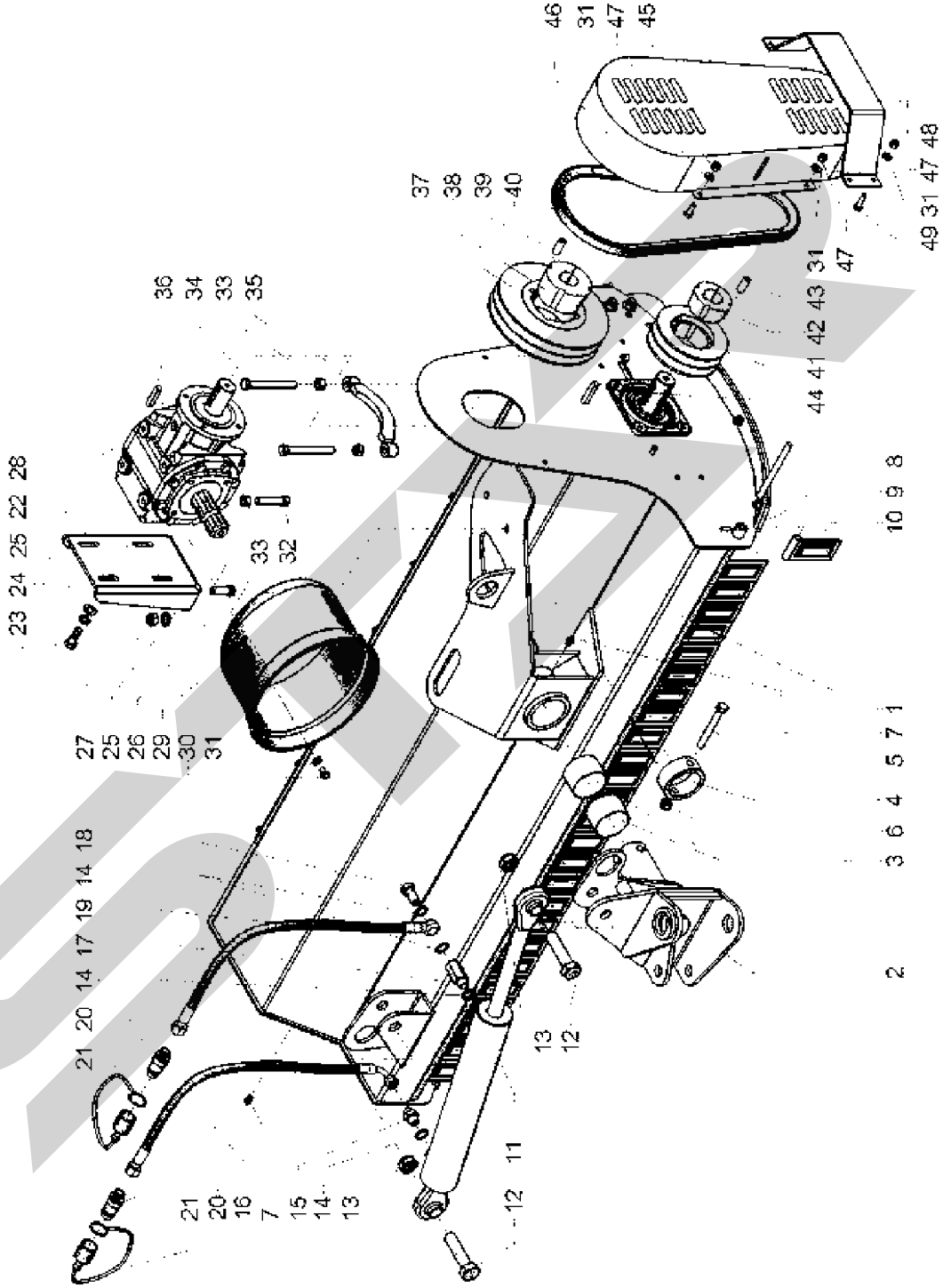
No. 2

モデル

FSTLL-155D

セクション

フレーム、駆動部



フレーム、駆動部

No. 2

1	ZL2200299099	1	フレーム
2	ZL2200298999	1	アームブラケット
3	ZL2403073005	2	ブッシング
4	ZL2100597999	1	補強リング
5	ZL2404002078	1	ボルト
6	ZL2404034004	1	ナット
7	ZL2404074002	2	グリスニップル
8	ZL2100611399	1	シャフト
9	ZL2404087023	1	ピン
10	ZL2100613099	30	フラップ
11	ZL2100601099	1	シリンダー
12	ZL2404004055	2	ボルト
13	ZL2404035008	2	ナット
14	ZL2403046021	4	ワッシャ
15	ZL2403046064	1	アダプター
16	ZL2405006066	1	ホース
17	ZL2405006061	1	安全バルブ
18	ZL2403046074	1	ソケットヘッドスクリュー
19	ZL2405006065	1	ホース
20	ZL2403046062	2	キャップ
21	ZL2403046055	2	キャップ
22	ZL2100627199	1	ミッショント取付板
23	ZL2404007007	4	ボルト
24	ZL2404065002	4	ワッシャ
25	ZL2404057002	6	ワッシャ
26	ZL2404007006	2	ボルト
27	ZL2404031002	2	ナット
28	ZL2403010226	1	ミッション M189
29	ZL2100053499	1	入力軸カバー
30	ZL2404007002	4	ボルト
31	ZL2404057001	12	ワッシャ
32	ZL2404007054	2	ボルト

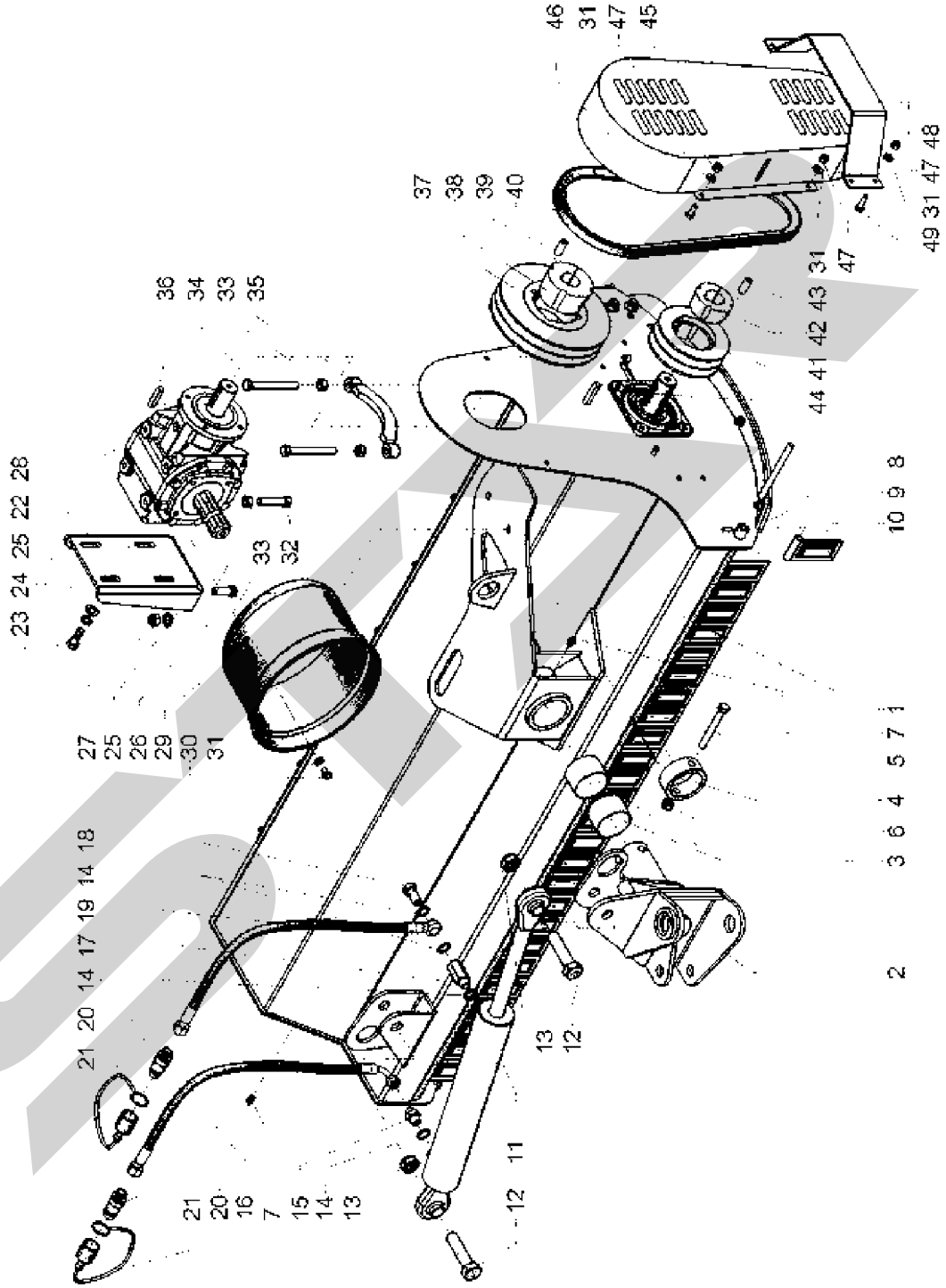
No. 2

モデル

FSTLL-155D

セクション

フレーム、駆動部



フレーム、駆動部

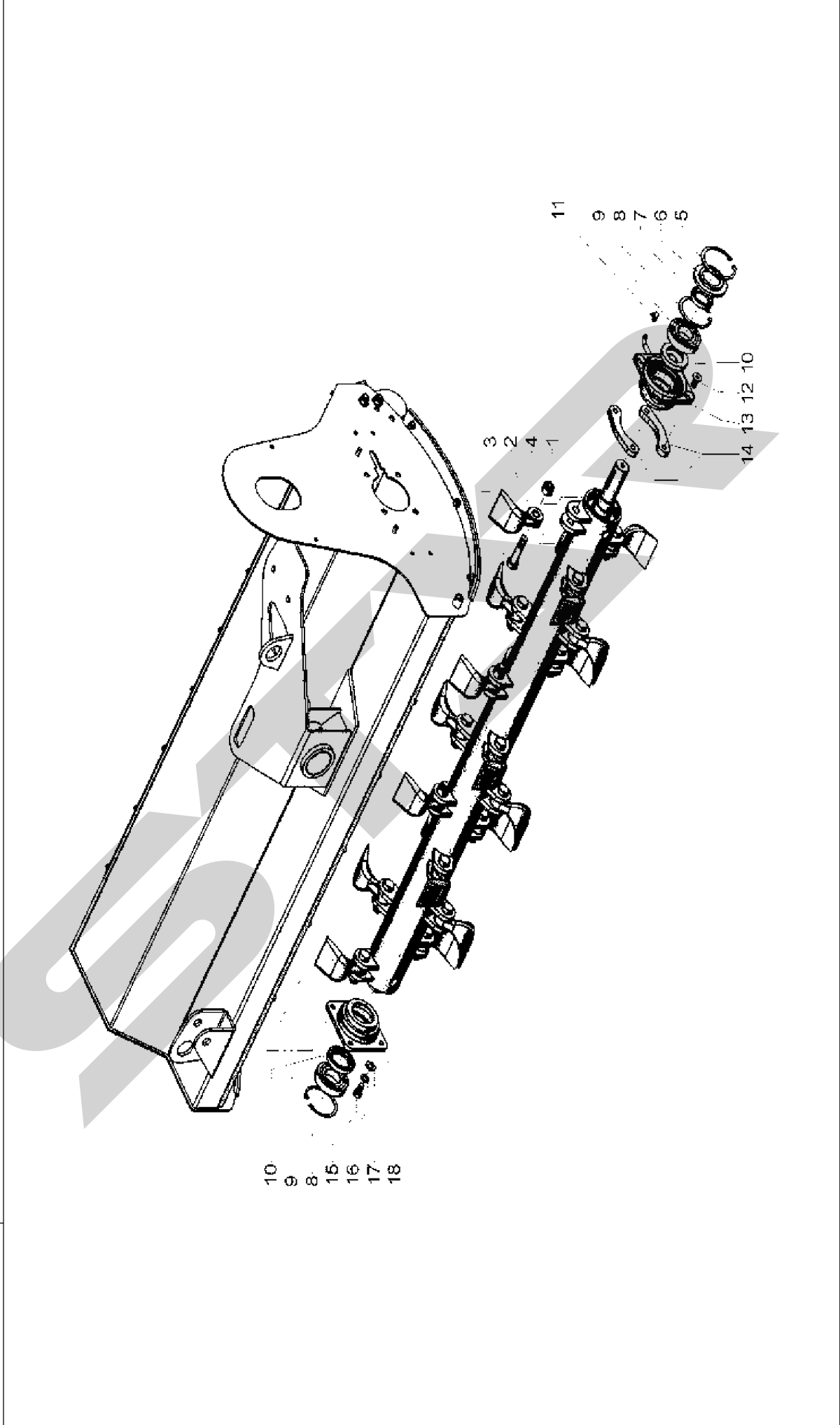
No. 2

33	ZL2404022008	4	ナット	
34	ZL2404007045	2	ボルト	
35	ZL2200311699	1	ミツシヨンマウント	
36	ZL2404073008	1	キー	
37	ZL2403011012	1	プーリー	SPB 200-2
38	ZL2100470699	1	ブッシング	2517-32
39		2	ホーローセツト	
40	ZL2403013065	2	バルト	17 x 1090, B43
41	ZL2403011062	1	Vプーリー	125-2
42	ZL2403012021	1	ブッシング	2012-35
43		2	ホーローセツト	
44	ZL2404073005	1	キー	
45	ZL2200299799	1	プーリーカバー	
46	ZL2404007017	2	ボルト	
47	ZL2404031006	8	ナット	
48	ZL2100627299	1	プーリーカバーホルダー	
49	ZL2404007023	4	ボルト	
	ZL3300061399	1	シリンドラ用シールキット	

No. 3

モデル
FSTLL-155D

セクション
ローター



1	ZL2200299499	1	ローター軸	
2	ZL2405003051	24	ハンマーブレード	
3	ZL2404004018	24	ボルト	M16 x65 P1.5
4	ZL2404032004	24	ナット	M16 ナイロン P1.5
5	ZL2404070007	1	スナップリング	
6	ZL2100599799	1	フランジ	
7	ZL2403017009	1	シールリング	
8	ZL2404070006	2	スナップリング	
9	ZL2403066002	2	ベアリング	
10	ZL2403017052	2	シールリング	
11	ZL2404076002	1	グリスニップル	
12	ZL2404111006	4	ボルト	
13	ZL2200299699	1	軸受	
14	ZL2100599299	2	ローターホルダー	
15	ZL2404007028	4	ボルト	
16	ZL2404065002	4	ワッシャ	
17	ZL2404057002	4	ワッシャ	
18	ZL2200299599	1	軸受	

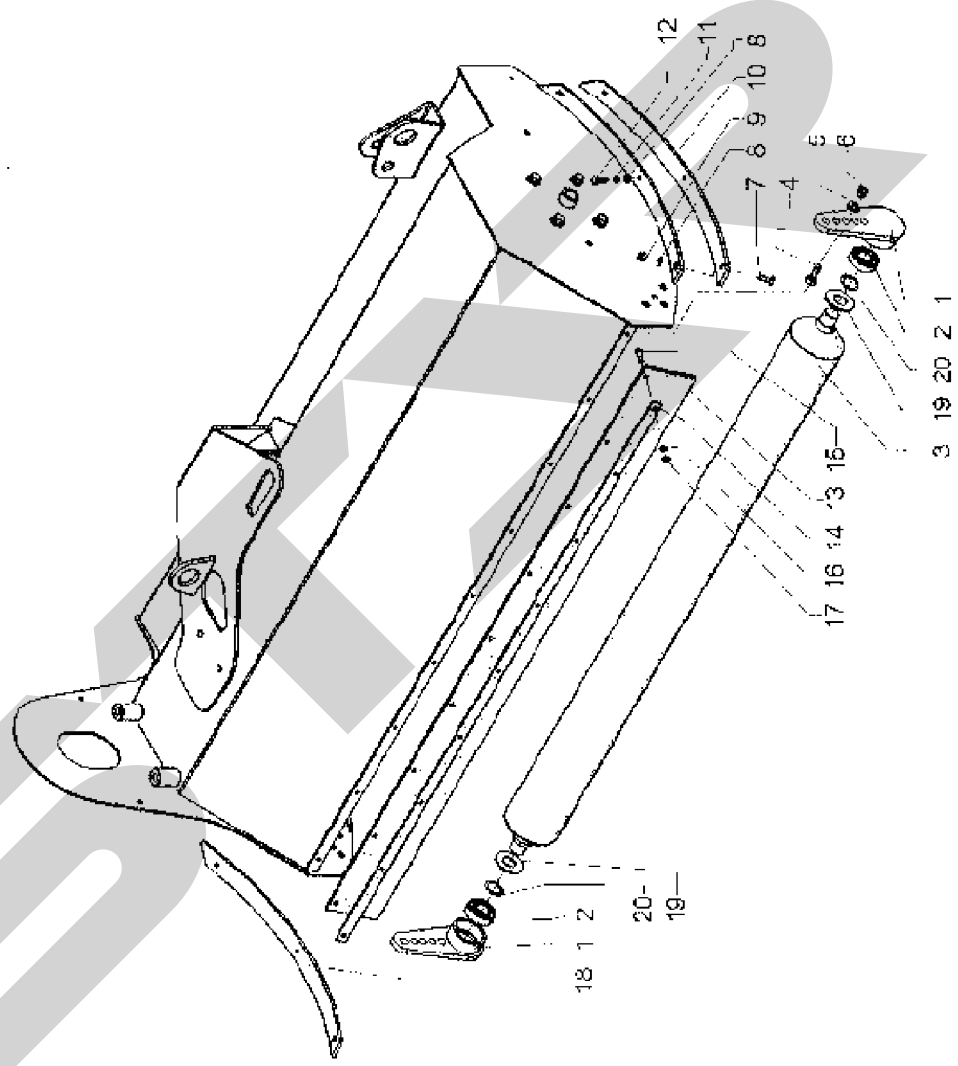
No. 4

モデル

FSTLL-155D

セクション

ゲージローラー、他



ゲームローラー、他

No. 4

1	ZL2200115399	2	ゲームローラーフレーム
2	ZL2403018002	2	ボールベアリング
3	ZL2200299899	1	ゲームローラー
4	ZL2404007007	4	ボルト
5	ZL2404057002	4	ワッシャ
6	ZL2404034004	4	ナット
7	ZL2404119009	4	ボルト
8	ZL2404057001	6	ワッシャ
9	ZL2404031006	4	ナット
10	ZL2100599599	1	スキッド右
11	ZL2404007024	2	ボルト
12	ZL2404065009	2	ワッシャ
13	ZL2100614599	1	ゴム座金
14	ZL2100614799	1	ゴム板
15	ZL2404007025	11	ボルト
16	ZL2404057006	11	ワッシャ
17	ZL2404031013	11	ナット
18	ZL2100599699	1	スキッド左
19	ZL24050012649	2	ダストカバー
20	ZL2403045330	2	スペーサー

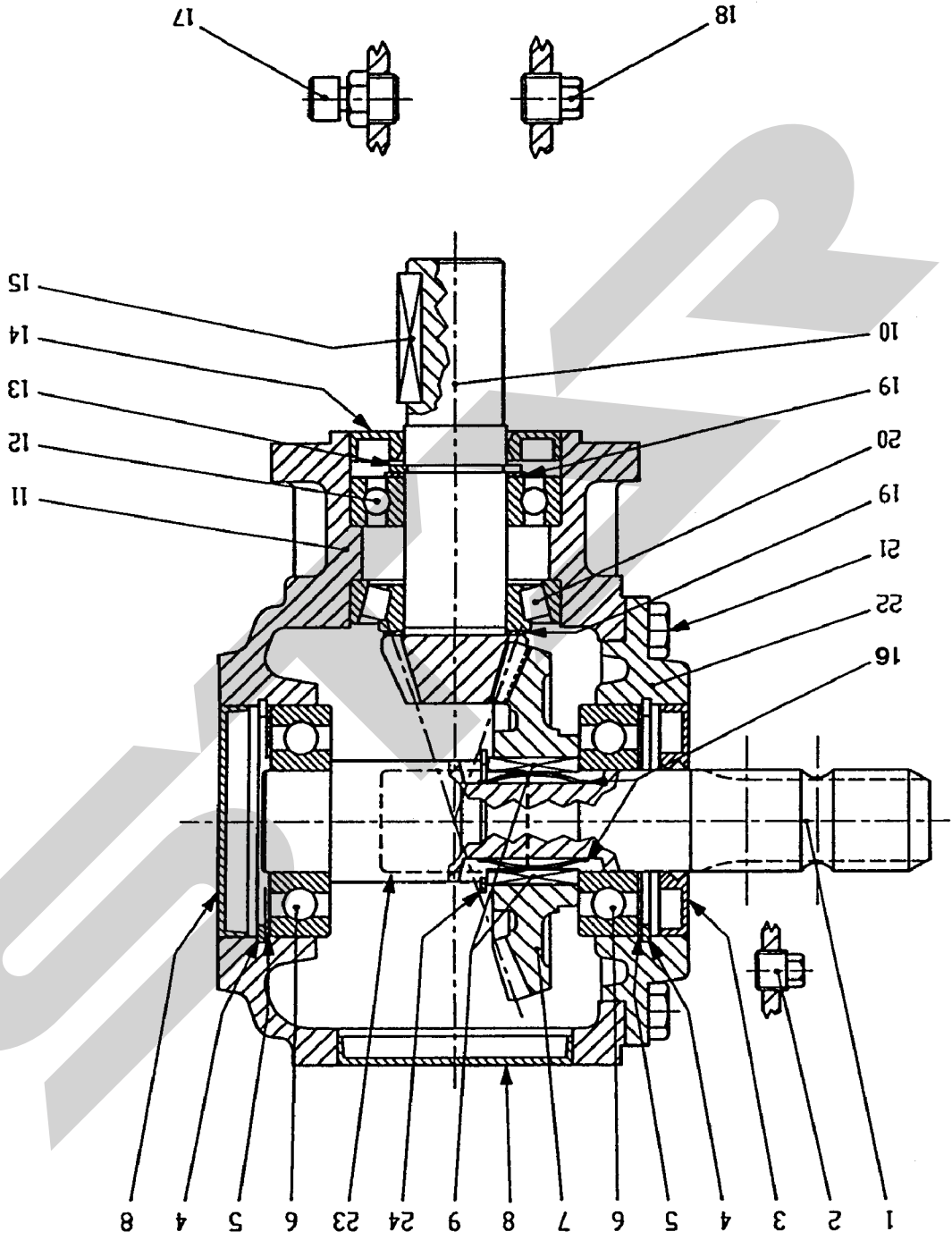
No. 5

モデル

FSTLL-155D

セクション

ミ
ッ
シ
ヨ
ン



ミッション

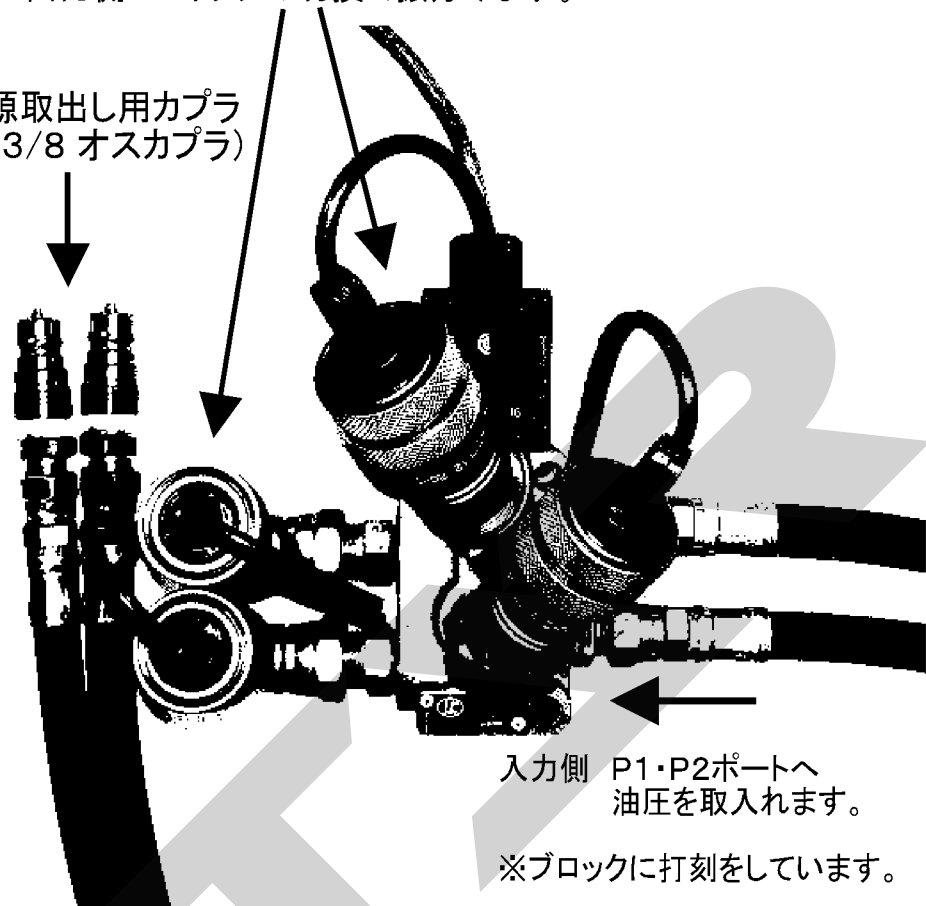
No. 5

1	ZL2403045446	1	スプラインシャフト
2	ZL2403045331	2	キャップ
3	ZL2403017049	1	オイルシール
4	ZL2404070006	2	スナップリング
5	ZL2403045260	2	シム
6	ZL2403018053	2	ボールベアリング
7	ZL2403045451	1	ベベルギア
8	ZL2403045148	2	カバー
9	ZL2403045388	2	キー
10	ZL2403045362	1	出力軸 (ベベルギア付)
11	ZL2403045334	1	ケース
12	ZL2403018014	1	ボールベアリング
13	ZL2404068015	1	スナップリング
14	ZL2403017007	1	オイルシール
15	ZL2404073008	1	キー
16	ZL2403045387	2	スプリング
17	ZL2403046005	1	バルブ
18	ZL2403045319	1	キャップ
19	ZL2403045262	2	シム
20	ZL2403030004	1	デハローローラーベアリング
21	ZL2404006035	8	ボルト
22	ZL2403045332	1	カバー
23	ZL2403045291	1	プレート
24	ZL2404068017	1	スナップリング

AAS-1503 外部油圧分配キット

出力側 スイッチの切換で振分けます。

油圧源取出し用カプラ
(3/8 オスカプラ)



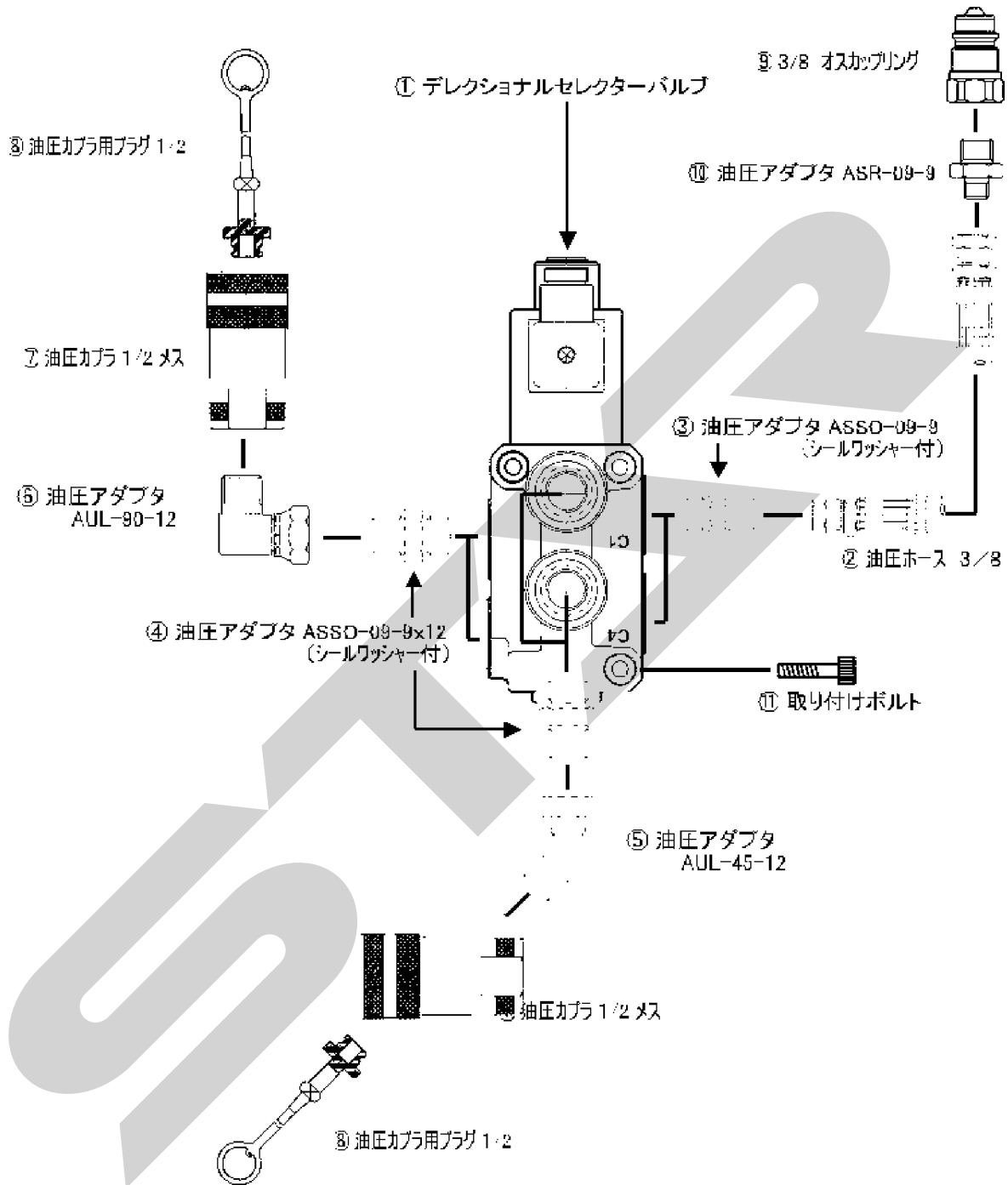
入力側 P1・P2ポートへ
油圧を取入れます。

※ブロックに打刻をしています。

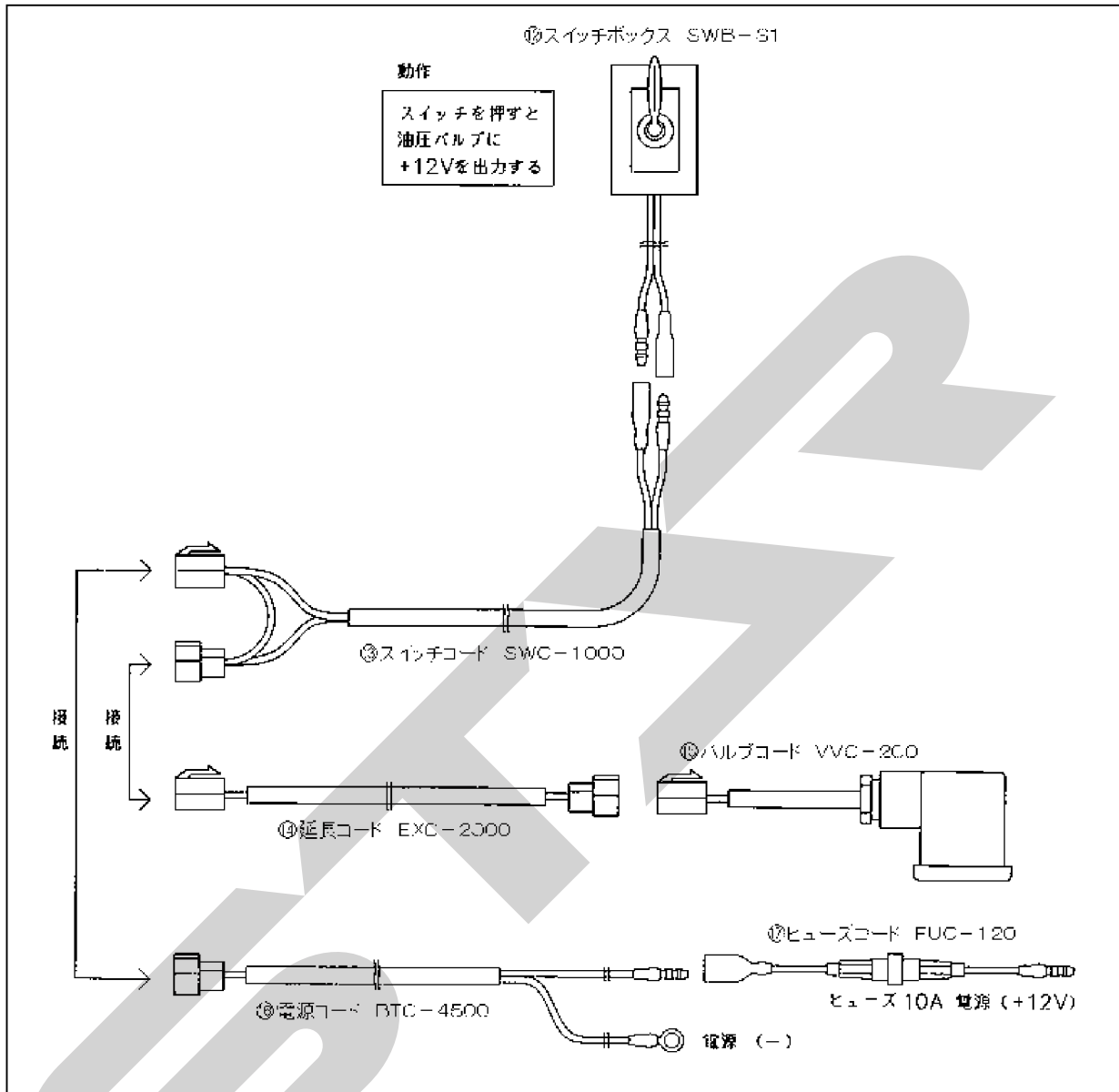
キット内容および部品番号 一覧表

1	デレクショナルセクターバルブ	AS0521	1
2	油圧ホース	AS0632-1000	2
3	油圧アダプタ	ASSO-09-9	2
4	油圧アダプタ	ASSO-09-12x9	4
5	油圧アダプタ	AUL-45-12	2
6	油圧アダプタ	AUL-90-12	2
7	油圧カプラ 1/2 メス	AS0504	4
8	油圧カプラ用プラグ 1/2	AS0563	4
9	3/8 オスカップリング	AS0501	2
10	油圧アダプタ	ASR-09-9	2
11	取り付けボルト	CS-M6x45	3
12	スイッチボックス	SWB-S1	1
13	スイッチコード	SWC-1000	1
14	延長コード	EXC-2000	1
15	バルブコード	VVC-200	1
16	電源コード	BTC-4500	1
17	ヒューズコード	FUC-120	1

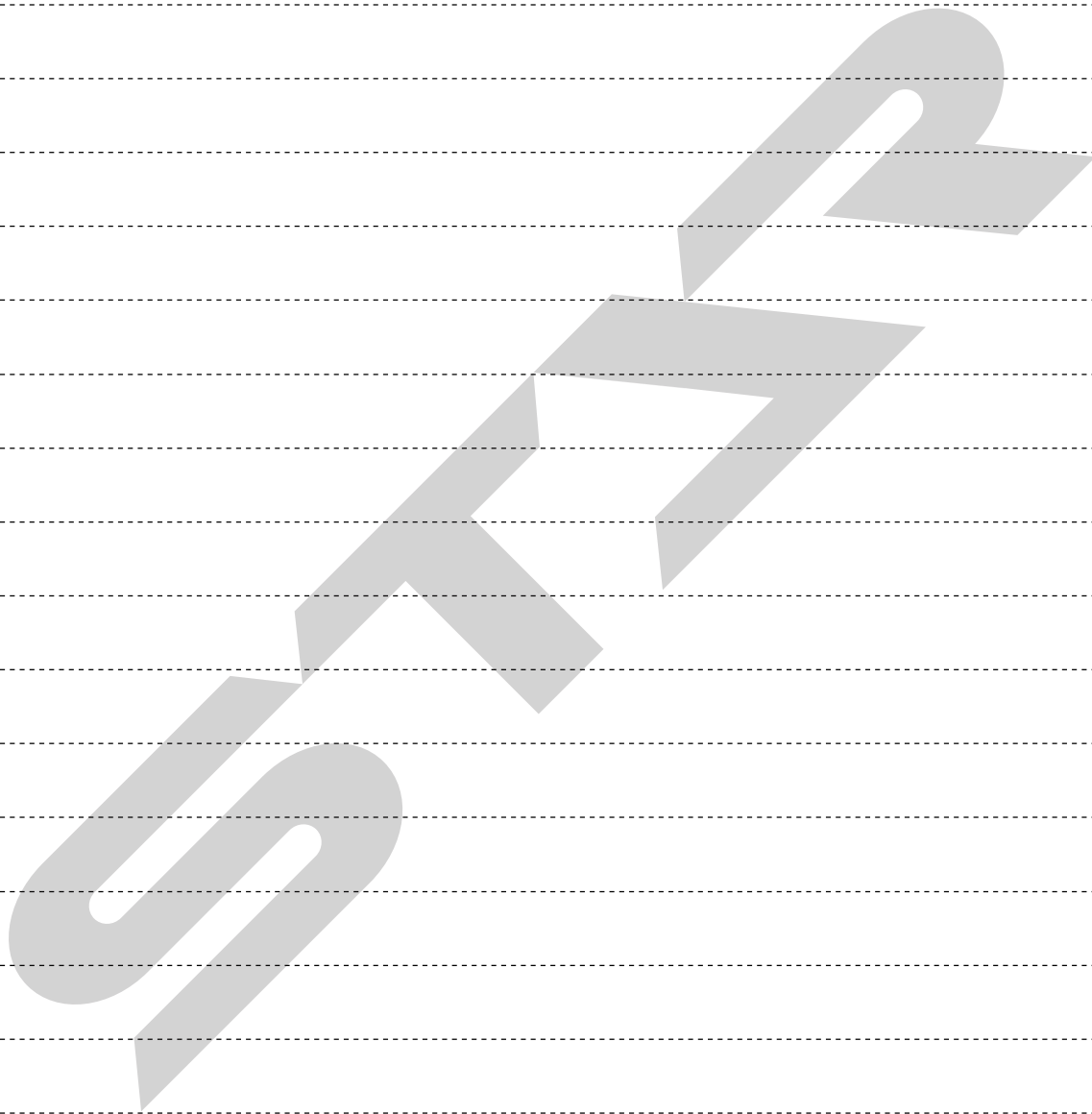
AAS-1503 外部油圧分配キット 油圧配管図



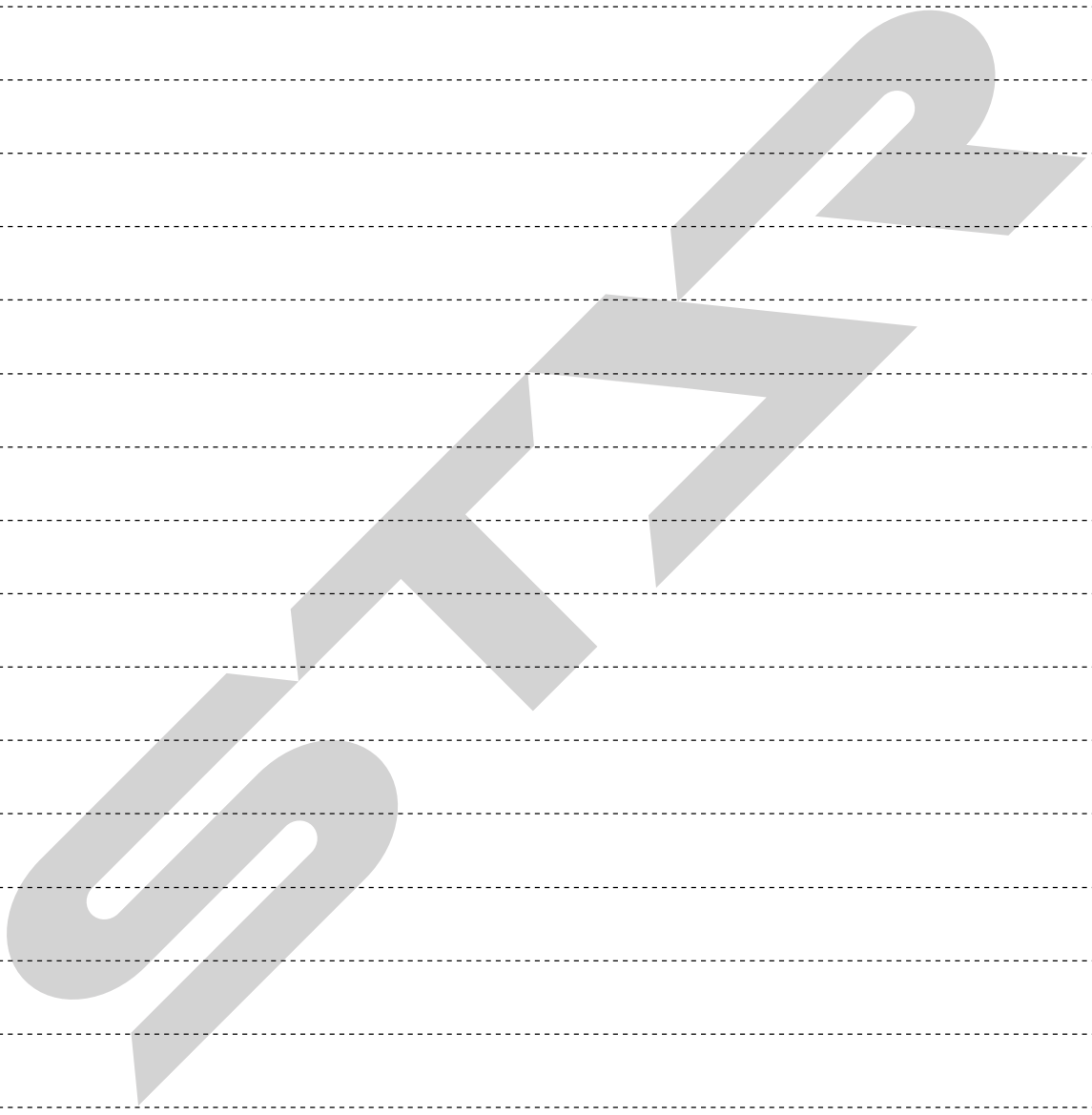
AAS-1503 外部油圧分配キット 配線図



MEMO



MEMO



SFAA

本社 066-8555 千歳市上長都 1061番地2
TEL 0123-26-1123
FAX 0123-26-2412

千歳営業所 066-8555 千歳市上長都 1061番地2
TEL 0123-22-5131
FAX 0123-26-2035

豊富営業所 098-4100 天塩郡豊富町字上サロベツ 1191番地44
TEL 0162-82-1932
FAX 0162-82-1696

帯広営業所 080-2462 帯広市西22条北1丁目12番地4
TEL 0155-37-3080
FAX 0155-37-5187

中標津営業所 086-1152 標津郡中標津町北町2丁目16番2
TEL 0153-72-2624
FAX 0153-73-2540

花巻営業所 028-3172 岩手県花巻市石鳥谷町北寺林第11地割120番3
TEL 0198-46-1311
FAX 0198-45-5999

仙台営業所 983-0013 宮城県仙台市宮城野区中野字神明179-1
TEL 022-388-8673
FAX 022-388-8735

小山営業所 323-0158 栃木県小山市梁2512-1
TEL 0285-49-1500
FAX 0285-49-1560

岡山営業所 700-0973 岡山県岡山市北区下中野704-103
TEL 086-243-1147
FAX 086-243-1269

熊本営業所 861-8030 熊本県熊本市小山町1639-1
TEL 096-389-6650
FAX 096-389-6710

都城営業所 885-1202 宮崎県都城市高城町穂満坊1003-2
TEL 0986-53-2222
FAX 0986-53-2233