

ドリームハロー オート装置

取扱説明書・部品表

製品コード	K27635
型式	GB13-HC10
適応トラクタ	GB13/14/15 (2P仕様) B72
適応ドリームハロー	NC10 (2P直結) タイプ

⚠ 注意

この製品を安全に、また正しくお使いいただくために、必ずこの取扱説明書をお読みください。

- 間違えた使い方をすると事故を引き起こすおそれがあります。
- お読みになった後は、必ず製品の近くに保管してください。

本製品の使用目的

- このオート装置は、ドリームハローのレーキの動きをセンサーで感知し、その信号をトラクターに伝え、ドリームハローの深さの調節を、トラクターの油圧コントロールでおこない、耕深を一定に規制するものです。使用目的以外の作業には決して使わないでください。
- オート装置は、決められたトラクター型式と作業機の型式に合うように設計してあります。それ以外での使用はしないでください。

安全に作業をするために

⚠ 注意

- トラクターの取扱説明書「油圧コントロール」の項をよく読んでください。
- 作業機の取扱説明書をよく読んでください。
- オート装置の調整をするときは、平らで固い場所を選び、いつでも危険をさけられる態勢でおこなってください。
- オート装置の調整をするときは、トラクターの駐車ブレーキをかけ、PTO変速レバーを「中立」の位置にしてください。
- オート装置の調整で、作業機を上げ下げするときは周囲の人や物に注意してください。
- オート装置の調整中に、突然作業機が上下するおそれがあります。十分注意してください。
- トラクターのまわりや作業機との間に人が入らないようにしてください。
- オート装置の調整がすんだら、適正な工具を使い、確実にボルト・ナット類を締め付けてください。守らないと傷害事故や機械の損傷につながります。

組立

オート装置の組付けは、部品表を参照して組立ててください。文章中の番号は部品表の番号です。

△注意

●オート装置を組付けるときは、平らで固い場所を選び、いつでも危険をさけられる態勢でおこなってください。守らないとケガや機械の損傷の原因になります。

●オート装置を組付けるときは、ドリームハローにスタンドを付け、レーキをフリーにしてください。

- (1)土引きハンドルを解除し、レーキをロックしないで代かき作業状態にしてください。
- (2)レーキが他のものにふれていないで、自然に垂れ下がっているようにしてください。

- 1 ドリームハローの耕うん部カバー中央にあるカラーキャップを外し、そこへ①アーム取出板を②ボルト③バネ座金で取付けます。
- 2 ④センサーアームを①アーム取出板へ取付け、⑤Rピンで抜け止めをします。
- 3 ⑥プッシュロッドBをドリームハローの止ピンHR8へ取付け、⑩割ピンで抜け止めをします。

補足

- ⑥プッシュロッドBには、⑦ロッドタンブラ⑧小形ナット⑨平座金で組付けてあります。
- ⑥プッシュロッドBの長さ調整は、次の「調整のしかた」の2を参照してください。

- 4 ⑦ロッドタンブラを④センサーアームへ取付け、⑤Rピンで抜け止めをします。
- 5 ⑭ワイヤー取付板をドリームハローのミッションケース右側の取付板後方へ、⑮ボルト⑯バネ座金⑰ナットで取付けます。

補足

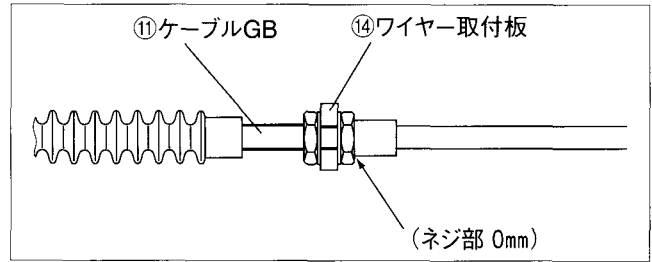
1カ所は直結フレームと共締めとなります。

- 6 ⑪ケーブルGBの先端に⑫小形ボルト⑧小形ナットを取付け、この⑫小形ボルトを④センサーアームの図の位置へ取付け、⑬バネ座金付小形ナットでロックします。

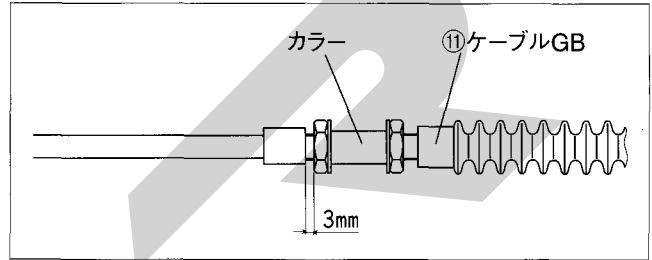
補足

⑪ケーブルGBの先端がスムーズに動くように調整してください。

- 7 ⑪ケーブルGBの OUTER部を⑭ワイヤー取付板へ取付け、ロックナットで図の状態にロックします。



- 8 ⑪ケーブルGBのもう一方の OUTER部のカラーを図の状態にし、ロックナットでロックします。



調整のしかた

△注意

- トラクターの取扱説明書「油圧コントロール」の項をよく読んでください。守らないとケガや機械の損傷につながります。
- オート装置の調整をするときは、トラクターのエンジンを停止し、メインスイッチを「切」にして、おこなってください。守らないとケガや機械の損傷につながります。

オート装置を使用する場合の操作・調整は、トラクターの取扱説明書をよく読み、おこなってください。

- 1 トラクターにドリームハローを装着します。

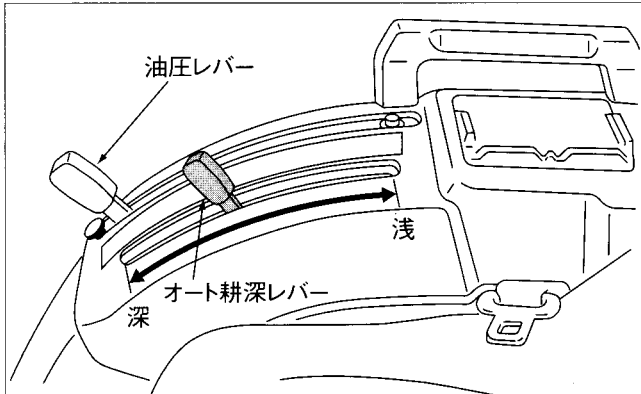
ドリームハローの取扱説明書をよく読み、トラクターにドリームハローを装着してください。

- (1)ドリームハローのスタンドを外し、トラクターの油圧レバーを操作し、ドリームハローを地面に降ろし、エンジンを停止します。

△注意

- トラクターのメインスイッチが「切」になっていても、油圧レバーを操作すると作業機は下がりますので注意してください。

(2)油圧レバーを「最上げ」位置にし、オート耕深レバーを「中間」位置にします。



(3)ケーブルの先端をトラクターのオートアームに取り付け、 OUTER部のカラー部をトラクターのワイヤサポートにセットします。

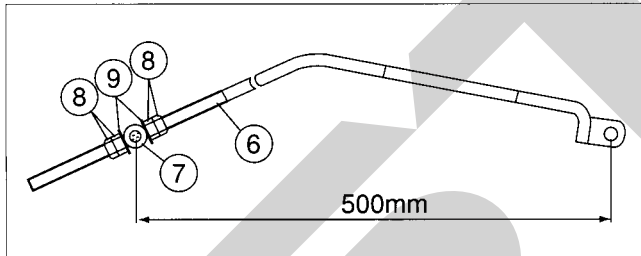
補足

トラクターの座席は前方へ倒します。

(4)油圧レバーを「最下げ」位置に戻します。

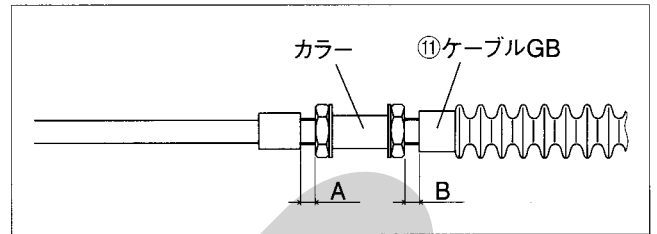
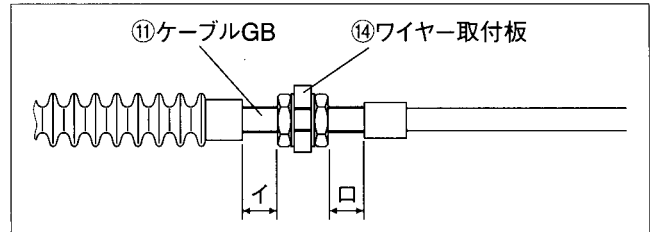
2. プッシュロッドBの長さ調整

⑥プッシュロッドBと⑦ロッドタンブラの長さを500mmに調整します。



3. トラクターの初期設定

- (1)トラクターのエンジンを始動し、オートレバーを「最浅」位置にします。
- (2)油圧レバーでいったんドリームハローをいっぱいに上げます。
- (3)油圧レバーを「最下げ」位置まで下げます。
このときドリームハローが宙づりになりオートレバーを「深」方向へ2～3目盛動かしたとき、ハローが地面まで下がれば初期設定ができています。

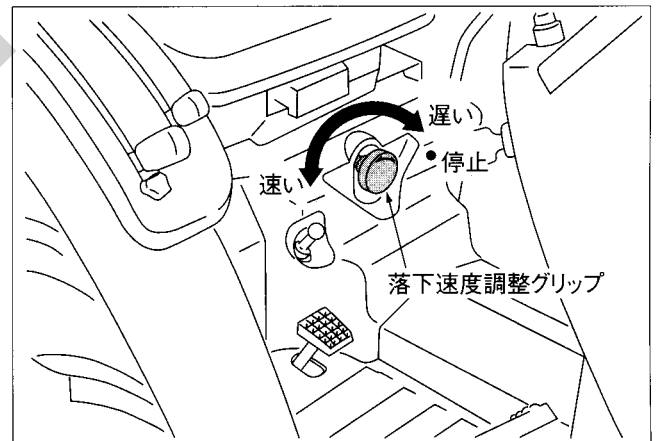


- ドリームハローを上げたいとき → 口部を長くする。それでも足りない場合はA部を長くする。
- ドリームハローを下げたいとき → イ部を長くする。それでも足りない場合はB部を長くする。

トラクターのスイッチの使い方

1. 落下速度の調整

トラクターのエンジンを始動し、ドリームハローの下がり速度を調整します。



落下速度が速すぎるとスムーズに下がらないときがあります。スムーズに下がるように落下速度を調整してください。

2. オート操作

トラクターの取扱説明書「メカオートの使い方」の項をよく読み、操作してください。

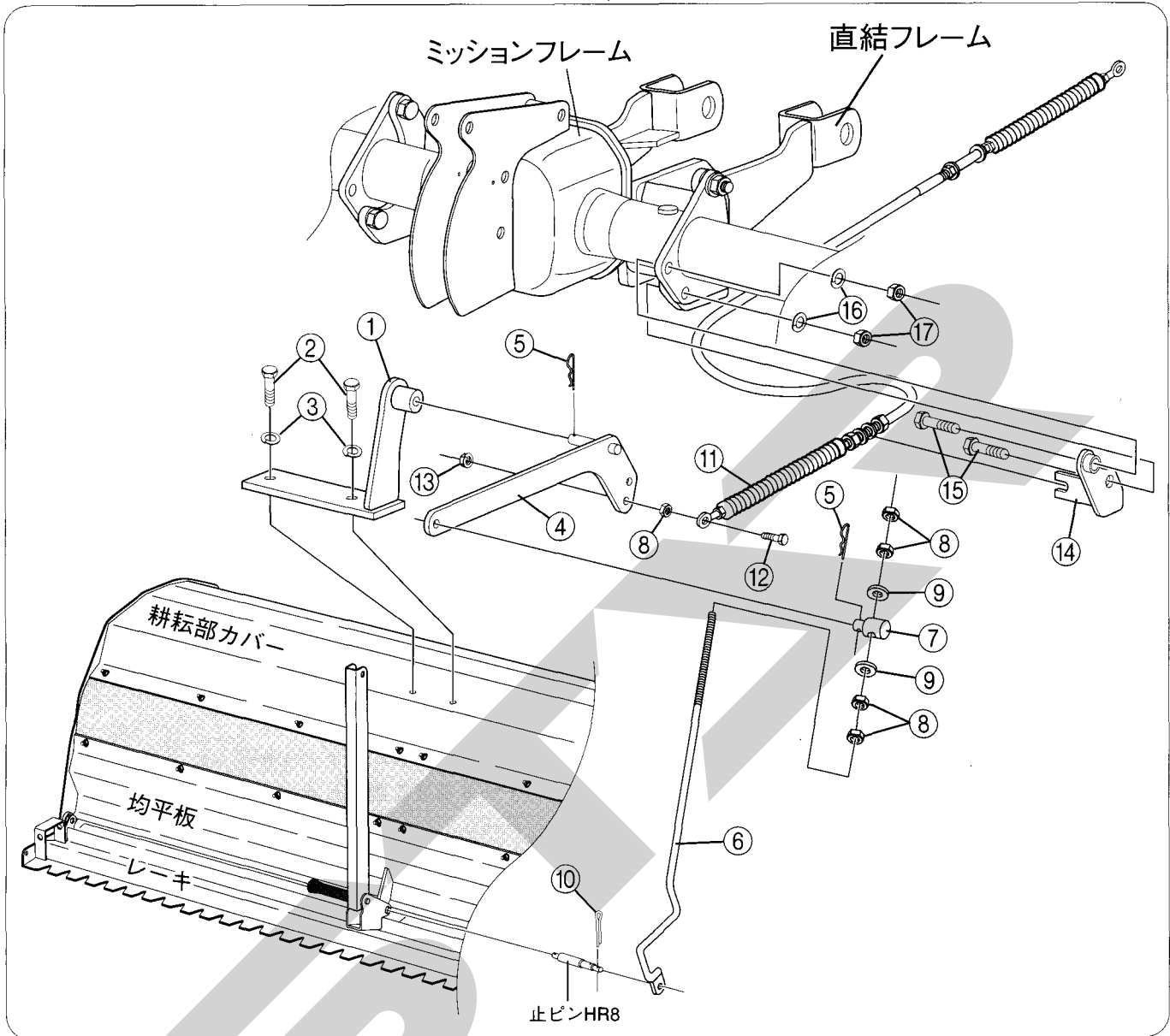
3. 保守・点検整備

作業が終了したら、オート装置の動く部分に注油し、サビを防いでください。

部 品 表

※部品注文の際には、部品番号の頭にESをつけて
ご注文お願い致します。例)ES8171 278000

GB13-HC10



No.	部品番号	部品名	数量	備考	No.	部品番号	部品名	数量	備考
1	8171 289000	アーム取出板	1		10	0832 102520	割ピン 2.5×20	1	
2	0310 010020	ボルト M10×20	2		11	8171 277000	ケーブルGB	1	
3	0931 010000	バネ座金 M10	2		12	0320 008030	小形ボルト M8×30	1	
4	8171 290000	センサーアーム	1		13	0490 008001	バネ座金付小形ナット M8	1	
5	0832 200010	Rピン A-10	2		14	8171 209000	ワイヤー取付板	1	
6	8173 196000	プッシュロッドB	1		15	0310 012040	ボルト M12×40	2	
7	5283 010300	ロッドタンブラ	1		16	0931 012000	バネ座金 M12	2	
8	0420 008001	小形ナット M8	5		17	0410 012001	ナット M12	2	
9	0930 008000	平座金 M8	2						

スター農機株式会社

本 社 066-8555 千歳市上長都1061番地2
TEL 0123-26-1123
FAX 0123-26-2412

千歳営業所 066-8555 千歳市上長都1061番地2
TEL 0123-22-5131
FAX 0123-26-2035

旭川営業所 070-8004 旭川市神楽4条9丁目3番35号
TEL 0166-61-6131
FAX 0166-62-8985

豊富営業所 098-4100 天塩郡豊富町字上サロベツ1191番地
TEL 0162-82-1932
FAX 0162-82-1696

帯広営業所 080-2462 帯広市西2条北1丁目12番地
TEL 0155-37-3080
FAX 0155-37-5187

中標津営業所 086-1152 標津郡中標津町北町2丁目16番2
TEL 01537-2-2624
FAX 01537-3-2540

花巻営業所 025-0312 岩手県花巻市二枚橋第三地割333-1
TEL 0198-26-5741
FAX 0198-26-5746

盛岡事務所 020-0173 岩手県岩手郡滝沢村滝沢字根郷坂552-3
TEL 019-694-1661
FAX 019-694-1662

仙台営業所 985-0845 宮城県多賀城市町前2丁目4番27号
TEL 022-367-4573
FAX 022-367-4846

小山営業所 323-0158 栃木県小山市梁2512-1
TEL 0285-49-1500
FAX 0285-49-1500

名古屋営業所 480-0102 愛知県丹羽郡扶桑町大字高雄字南屋敷191
TEL 0587-93-6888
FAX 0587-93-5416

岡山営業所 700-0973 岡山県岡山市下中野704-103
TEL 086-243-1147
FAX 086-243-1259

熊本営業所 862-0939 熊本県熊本市長瀬南1丁目2番1号
TEL 096-381-7222
FAX 096-384-3525

都城営業所 885-0004 宮崎県都城市都北町3537-1
TEL 0986-38-1045
FAX 0986-38-4644