

ドリームハロー オート装置

取扱説明書・部品表

製品コード	K27606
型 式	GB160-HCK10
適応トラクタ	GB160/180/200
適応ドリームハロー	NCK10タイプ

⚠注意

この製品を安全に、また正しくお使いいただくために、必ずこの取扱説明書をお読みください。

- 間違えた使い方をすると事故を引き起こすおそれがあります。
- お読みになった後は、必ず製品の近くに保管してください。

本製品の使用目的

- このオート装置は、ドリームハローのレーキの動きをセンサーで感知し、その信号をトラクタに伝えドリームハローの深さの調節を、トラクタの油圧コントロールでおこない、耕深を一定に規制するものです。使用目的以外の作業には決して使わないでください。
- オート装置は、決められたトラクタ型式と作業機の型式に合うように設計してあります。それ以外での使用はしないでください。

安全に作業をするために

⚠注意

- トラクタの取扱説明書「油圧コントロール」の項をよく読んでください。
- 作業機の取扱説明書をよく読んでください。
- オート装置の調整をするときは、平らで固い場所を選び、いつでも危険をさけられる態勢でおこなってください。
- オート装置の調整をするときは、トラクタの駐車ブレーキをかけ、PTO変速レバーを「中立」の位置にしてください。
- オート装置の調整で、作業機を上げ下げするときは周囲の人や物に注意してください。
- オート装置の調整中に、突然作業機が上下するおそれがあります。十分注意してください。
- トラクタのまわりや作業機との間に人が入らないようにしてください。
- オート装置の調整がすんだら、適正な工具を使い確実にボルト・ナット類を締め付けてください。守らないと傷害事故や機械の損傷につながります。

組立

オート装置の組付けは、部品表を参照して組立ててください。文章中の番号は部品表の番号です。

△注意

●オート装置を組付けるときは、平らで固い場所を選び、いつでも危険をさけられる態勢でおこなってください。守らないとケガや機械の損傷の原因になります。

●オート装置を組付けるときは、ドリームハローにスタンドを付け、レーキをフリーにしてください。

- (1)土引きハンドルを解除し、レーキをロックしないで代かき作業状態にしてください。
- (2)レーキが他のものにふれていないで、自然に垂れ下がっているようにしてください。

- 1] ドリームハローの耕うん部カバー中央にあるカラーキャップを外し、そこへ①アーム取出板を②ボルト③パネ座金で取付けます。
- 2] ④センサーアームを①アーム取出板へ取付け、⑤Rピンで抜け止めをします。
- 3] ⑥プッシュロッドをドリームハローの止ピンHR8へ取付け、⑦割ピンで抜け止めをします。
- 4] ⑧小形ボルトで⑥プッシュロッドの図の位置へ④センサーアームを取付け、ガタが少なくスムーズに動くように調整して⑨小形ナットでロックします。
- 5] ⑬センサー受けに⑭カラーを入れ、⑮ボルト⑯平座金でヒッチアームRへ⑰平座金をはさんで取付けます。
- 6] ⑩ネジ付ロッド510を⑬センサー受けに⑫平座金⑦割ピンで止めます。

補足

- ⑩ネジ付ロッド510には、⑪ロッドタンブラ⑫平座金⑨小形ナットで組付けてあります。
- ⑩ネジ付ロッド510の長さ調整は次の「調整のしかた」の①を参照してください。

- 7] ⑪ロッドタンブラを④センサーアームへ取付け、⑤Rピンで抜け止めをします。

調整のしかた

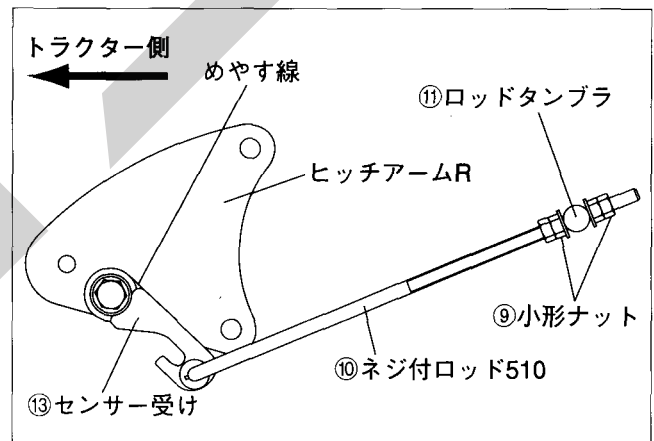
△注意

- トラクターの取扱説明書「油圧コントロール」の項をよく読んでください。守らないとケガや機械の損傷につながります。
- オート装置の調整をするときは、トラクターのエンジンを停止し、メインスイッチを「切」にして、おこなってください。守らないとケガや機械の損傷につながります。

オート装置を使用する場合の操作・調整は、トラクターの取扱説明書をよく読み、おこなってください。

1] ネジ付ロッド510の長さ調整

ドリームハローの入力軸側より見て、ヒッチアームRのめやす線と⑬センサー受けが平行になるように、⑩ネジ付ロッド510の長さを⑨小形ナットで調整してください。



2] ドリームハローの装着

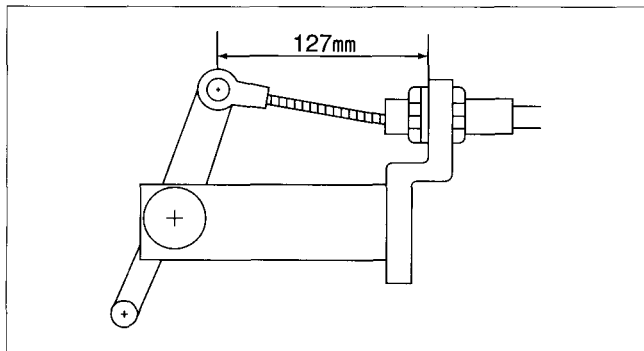
ドリームハローの取扱説明書をよく読み、トラクターにドリームハローを装着してください。

- (1)ドリームハローのスタンドを外し、トラクターの油圧レバーを操作し、ドリームハローのレーキを地面から2～3 cm浮かせ、エンジンを停止します。

△注意

- トラクターのメインスイッチが「切」になっていても、油圧レバーを操作すると作業機は下がりますので注意してください。

- (2)トラクターのAフレームについているワイヤー受けとオートワイヤーの組付けが図の長さになっているか確認してください。



長さが異なる場合は、⑩ネジ付ロッド510の長さを⑬小形ナットで調整して図の長さにしてください。

3 トラクターの初期設定

- (1)トラクターのエンジンを始動し、油圧レバーを「上げ」位置にオートレバーを「浅い」位置にします。
- (2)油圧レバーを「下げ」位置まで下げます。
- このときドリームハローが宙づりになり、オートレバーを「深い」の方向へ2～3目盛動かしたとき、ハローが地面まで下がれば調整は完了です。

トラクターのスイッチの使い方

1 落下速度の調整

トラクターのエンジンを始動し、ドリームハローの下がり速度を調整します。



落下速度が速すぎるとスムーズに下がらないときがあります。スムーズに下がるように落下速度を調整してください。

2 オート操作

トラクターの取扱説明書「メカオートの取扱い」の項をよく読み、操作してください。

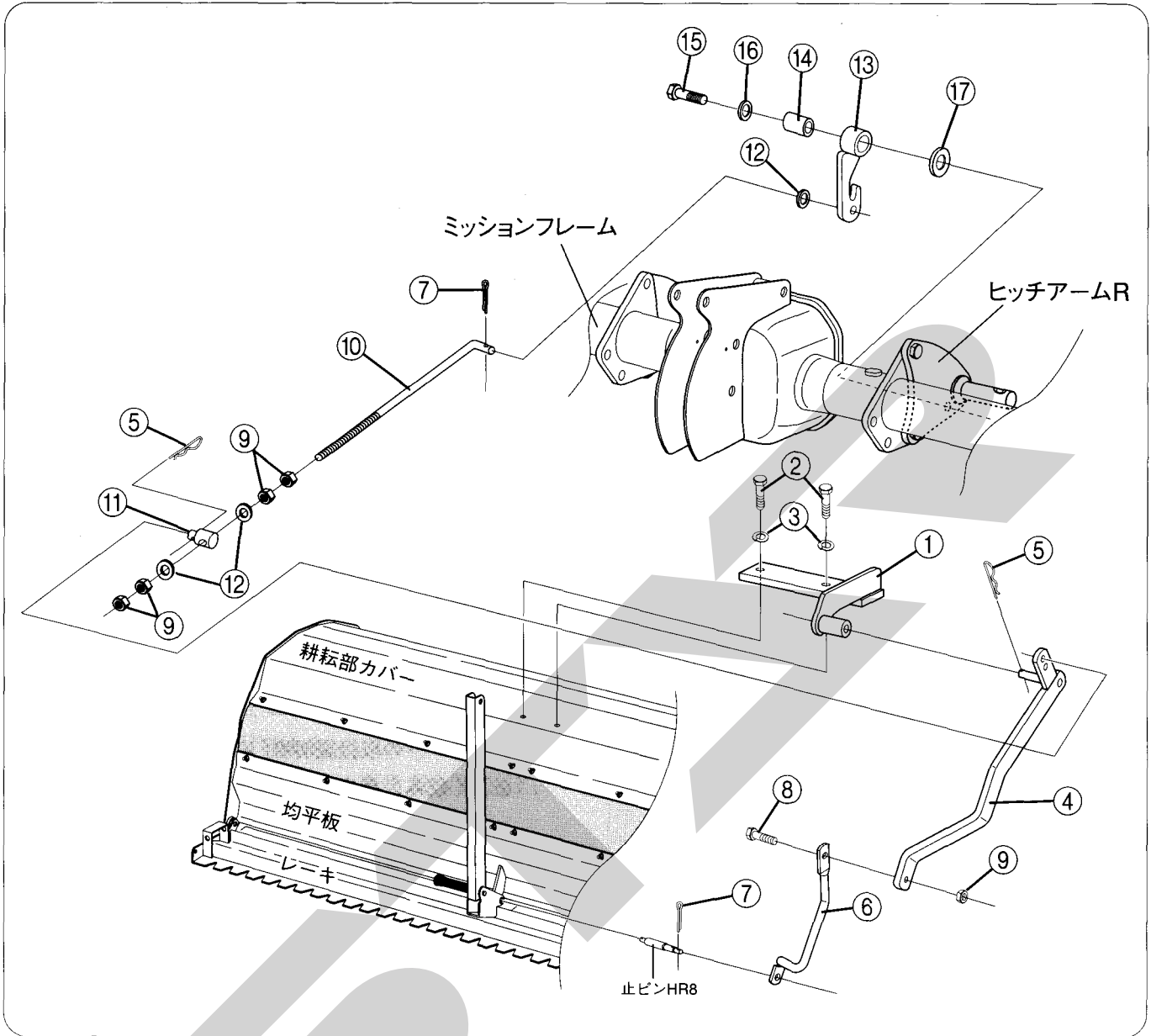
3 保守・点検整備

作業が終了したら、オート装置の動く部分に注油し、サビを防いでください。

部 品 表

※部品注文の際には、部品番号の頭にESをつけて
ご注文お願い致します。例)ES8171 278000

GB160-HCK10



No.	部品番号	部品名	数量	備考	No.	部品番号	部品名	数量	備考
1	8171 267000	アーム取出板	1		10	8181 125000	ネジ付ロッド510	1	
2	0310 010025	ボルト M10×25	2		11	5283 010300	ロッドタンブラ	1	
3	0931 010000	バネ座金 M10	2		12	0930 008000	平座金 M8	3	
4	8171 268000	センサーアーム	1		13	8171 240000	センサー受け	1	
5	0832 200010	Rピン A-10	2		14	5281 110300	カラー	1	
6	5282 070500	プッシュロッド	1		15	0310 010035	ボルト M10×35	1	
7	0832 102520	割ピン 2.5×20	2		16	0930 010000	平座金 M10	1	
8	0319 008001	小形ボルト M8×25 S=20	1		17	0930 010005	平座金 大形丸 M10×32	1	
9	0420 008001	小形ナット M8	5						

スター農機株式会社

本 社	066-8555	千歳市上長都 1061番地2 TEL 0123-26-1123 FAX 0123-26-2412
千歳営業所	066-8555	千歳市上長都 1061番地2 TEL 0123-22-5131 FAX 0123-26-2035
旭川営業所	070-8004	旭川市神楽 4条9丁目3番35号 TEL 0166-61-6131 FAX 0166-62-8985
豊富営業所	098-4100	天塩郡豊富町字上サロベツ 1191番地 TEL 0162-82-1932 FAX 0162-82-1696
帯広営業所	080-2462	帯広市西2条北1丁目12番地 TEL 0155-37-3080 FAX 0155-37-5187
中標津営業所	086-1152	標津郡中標津町北町2丁目16番2 TEL 01537-2-2624 FAX 01537-3-2540

花巻営業所	025-0312	岩手県花巻市二枚橋第三地割 333-1 TEL 0198-26-5741 FAX 0198-26-5746
盛岡事務所	020-0173	岩手県岩手郡滝沢村滝沢字根堀坂 552-3 TEL 019-694-1661 FAX 019-964-1662
仙台営業所	985-0845	宮城県多賀城市町前2丁目4番27号 TEL 022-367-4573 FAX 022-367-4846
小山営業所	323-0158	栃木県小山市梁 2512-1 TEL 0285-49-1500 FAX 0285-49-1560
名古屋営業所	480-0102	愛知県丹羽郡扶桑町大字高雄字南屋敷 191 TEL 0587-93-6888 FAX 0587-93-5416
岡山営業所	700-0973	岡山県岡山市下中野 704-103 TEL 086-243-1147 FAX 086-243-1269
熊本営業所	862-0939	熊本県熊本市長瀬南1丁目2番1号 TEL 096-381-7222 FAX 096-384-3525
都城営業所	885-0004	宮崎県都城市都北町 3537-1 TEL 0986-38-1045 FAX 0986-38-4644