

ドリームハロー オート装置

取扱説明書・部品表

製品コード	K27437
型式	GB18-HC10
適応トラクタ	GB16/18/20 B92
適応ドリームハロー	NC10タイプ

⚠ 注意

この製品を安全に、また正しくお使いいただくために、必ずこの取扱説明書をお読みください。

- 間違えた使い方をすると事故を引き起こすおそれがあります。
- お読みになった後は、必ず製品の近くに保管してください。

本製品の使用目的

- このオート装置は、ドリームハローのレーキの動きをセンサーで感知し、その信号をトラクターに伝えドリームハローの深さの調節を、トラクターの油圧コントロールでおこない、耕深を一定に規制するものです。使用目的以外の作業には決して使わないでください。
- オート装置は、決められたトラクター型式と作業機の型式に合うように設計してあります。それ以外での使用はしないでください。

安全に作業をするために

⚠ 注意

- トラクターの取扱説明書「油圧コントロール」の項をよく読んでください。
- 作業機の取扱説明書をよく読んでください。
- オート装置の調整をするときは、平らで固い場所を選び、いつでも危険をさけられる態勢でおこなってください。
- オート装置の調整をするときは、トラクターの駐車ブレーキをかけ、PTO変速レバーを「中立」の位置にしてください。
- オート装置の調整で、作業機を上げ下げするときは周囲の人や物に注意してください。
- オート装置の調整中に、突然作業機が上下するおそれがあります。十分注意してください。
- トラクターのまわりや作業機との間に人が入らないようにしてください。
- オート装置の調整がすんだら、適正な工具を使い確実にボルト・ナット類を締め付けてください。守らないと傷害事故や機械の損傷につながります。

組立

オート装置の組付けは、部品表を参照して組立ててください。文章中の番号は部品表の番号です。

△注意

●オート装置を組付けるときは、平らで固い場所を選び、いつでも危険をさけられる態勢でおこなってください。守らないとケガや機械の損傷の原因になります。

●オート装置を組付けるときは、ドリームハローにスタンドを付け、レーキをフリーにしてください。

(1)土引きハンドルを解除し、レーキをロックしないで代かき作業状態にしてください。

(2)レーキが他のものにふれていないで、自然に垂れ下がっているようにしてください。

1 ②センサーアッシを①センサー取付台へ、バネ座金付小形ボルトで取付けます。

2 ドライブハローの耕耘部カバー中央にあるカラーキャップを外し、そこへ①センサー取付台を③ボルト④バネ座金で取付けます。

3 ⑤センサーアームを①センサー取付台へ取付け、⑥Rピンで抜け止めをします。

4 ⑦プッシュロッドをドライブハローの止ピンHR 8へ取付け、⑧割ピンで抜け止めをします。

5 ⑨小形ボルトで⑦プッシュロッドの図の位置へ⑤センサーアームを取付け、ガタが少なくスムーズに動くように調整して、⑩小形ナットでロックします。

6 ⑪ネジ付ロッド160⑬平座金を②センサーアッシのレバーへ取付けます。そして⑫ロッドタンブラを⑤センサーアームへ取付け、⑥Rピンで抜け止めをします。

補足

- ②センサーアッシのレバー側には抜け止めは不要の為、Rピンはありません。
- ⑪ネジ付ロッド160には、⑫ロッドタンブラを⑩小形ナット⑬平座金で組付けてあります。
- ⑪ネジ付ロッド160の長さ調整は、次の「調整のしかた」の②を参照してください。

7 ②センサーアッシへ、⑭カバーセンサー中継ハーネス⑮ワイヤーハーネスLの順で接続します。

補足

- ②センサーアッシと⑭カバーセンサー中継ハーネスの接続部をビニールテープ等で、はずれなくしてください。

調整のしかた

△注意

- トラクターの取扱説明書「油圧コントロール」の項をよく読んでください。守らないとケガや機械の損傷につながります。
- オート装置の調整をするときは、トラクターのエンジンを停止し、メインスイッチを「切」にして、おこなってください。守らないとケガや機械の損傷につながります。

オート装置を使用する場合の操作・調整は、トラクターの取扱説明書をよく読み、おこなってください。

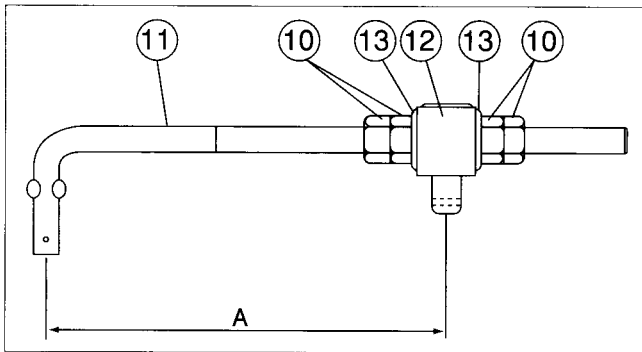
1 トラクターにドリームハローを装着します。

ドリームハローの取扱説明書をよく読み、トラクターにドリームハローを装着してください。

- (1)ドリームハローのスタンドを外し、トラクターの油圧レバーを操作し、ドリームハローの均平板を地面から2～3 cm浮かせ、エンジンを停止します。
- (2)⑮ワイヤーハーネスLのコネクターをトラクターのコネクターに接続します。

2 ネジ付ロッド160の長さ調整

①ネジ付ロッド160と②ロッドタンブラのA寸法を116mmに調整します。



3 ハーネス長さの調整

トラクターのエンジンを始動し、油圧レバーでドリームハローを上下します。そのとき②センサーアッシのハーネスと⑭カバーセンサー中継ハーネス⑮ワイヤーハーネスLが車輪やジョイントに巻き込まれたり張り過ぎないように長さを調整して、⑯結束バンドでドリームハローのミッションフレーム部へ止めます。

2 耕深感度スイッチ

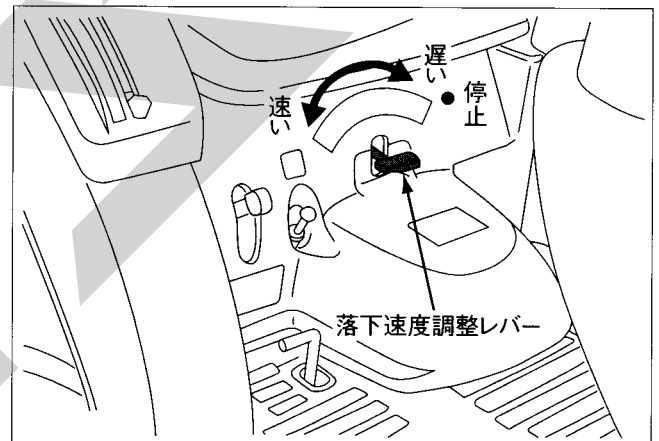
耕深感度スイッチを「標準」位置にします。

補足

- 仕上げシロのときは「敏」位置にします。但し、土質、車速等の条件によりドリームハローがハンチングをおこす場合があります。このときは「標準」位置にもどしてください。
- 「標準」位置でもハンチングがとまらないときは、⑫ロッドタンブラを⑤センサーアームの鈍感穴につけかえ、A寸法を107mmに調整してください。

3 落下速度の調整

トラクターのエンジンを始動し、ドリームハローの下がり速度を調整します。

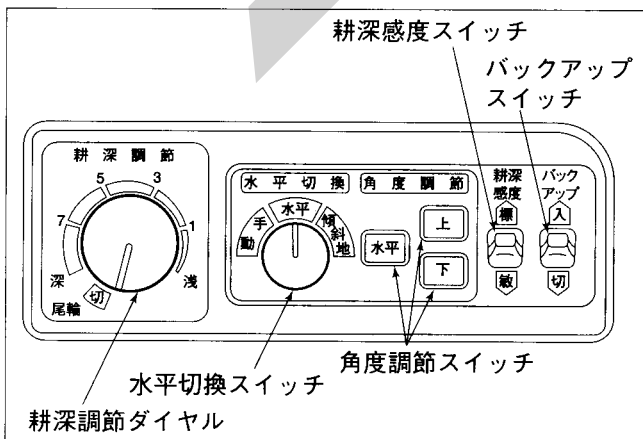


- 落下速度を「速い」位置にします。

トラクターのスイッチの使い方

トラクターの取扱説明書「モンローマチックオートの取扱い」の項をよく読み、操作してください。

1 スイッチの調整



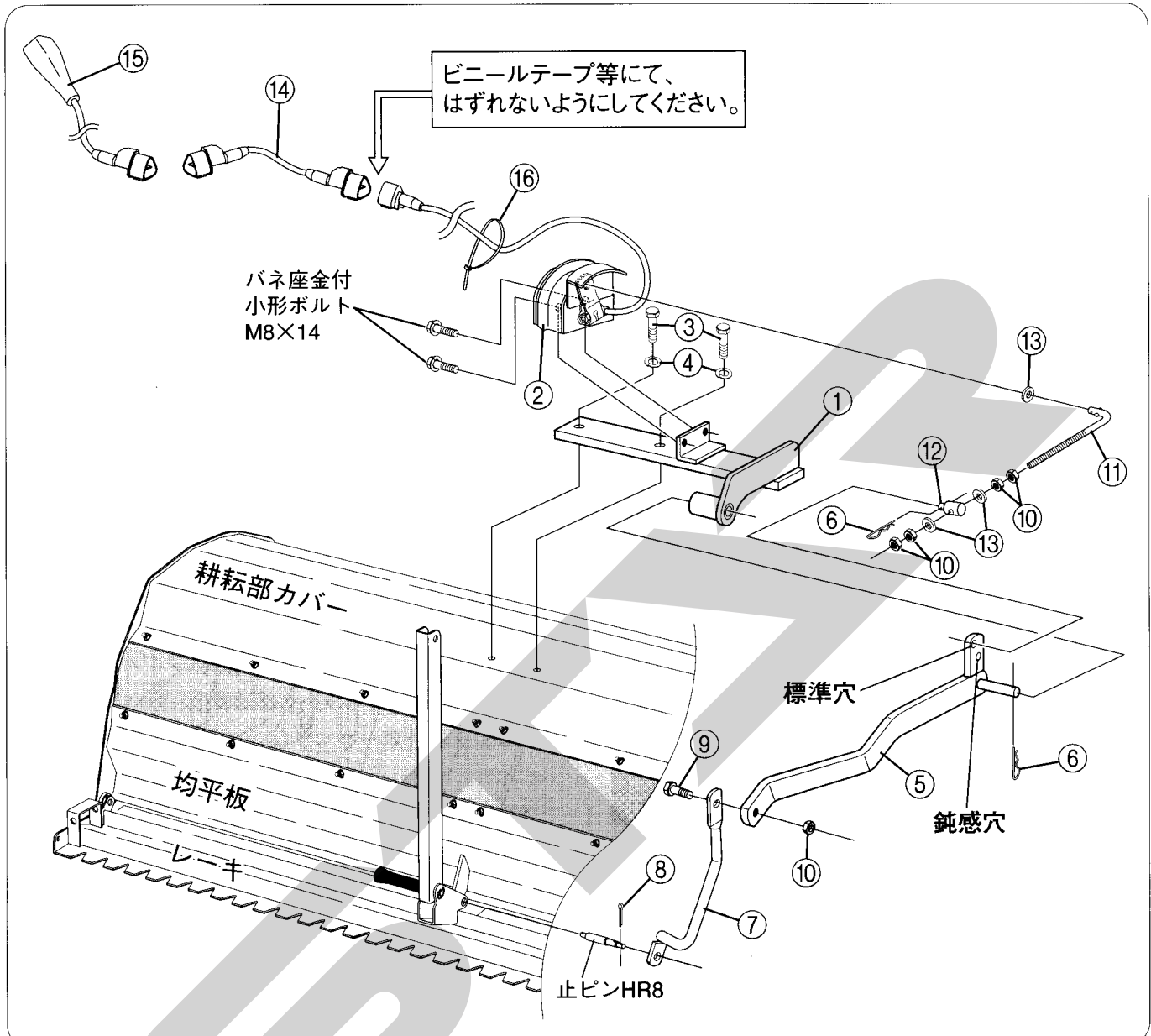
- 水平切換スイッチを「水平」位置にします。

4 保守・点検整備

作業が終了したら、オート装置の動く部分に注油し、サビを防いでください。

部 品 表

GB18-HC10



※部品注文の際には、部品番号の頭にESをつけてご注文お願い致します。 例) ES8171 261000

No.	部品番号	部品名	数量	備考	No.	部品番号	部品名	数量	備考
1	8171 261000	センサー取付台	1		9	0319 008001	小形ボルト M8×25 S=20	1	
2	8171 170000	センサーアッシ(サービス)	1	67955-8310-1	10	0420 008001	小形ナット M8	5	
3	0310 010025	ボルト M10×25	2		11	8173 147000	ネジ付ロッド160	1	
4	0931 010000	バネ座金 M10	2		12	5283 010300	ロッドタンブラ	1	
5	8171 262000	センサーアーム	1		13	0930 008000	平座金 M8	3	
6	0832 200010	Rピン A-10	2		14	5281 090200	カバーセンサー中継ハーネス	1	96314-15710
7	5282 070500	プッシュロッド	1		15	8171 163000	ワイヤーハーネスL	1	6A100-85321
8	0832 102520	割ピン 2.5×20	1		16	0940 210370	結束バンド PR-370	2	

スター農機株式会社

本社 066-8555 千歳市上長都1061番地2
 TEL 0123-26-1123
 FAX 0123-26-2412

千歳営業所 066-8555 千歳市上長都1061番地2
 TEL 0123-22-5131
 FAX 0123-26-2035

旭川営業所 070-8004 旭川市神楽4条9丁目3番35号
 TEL 0166-61-6131
 FAX 0166-62-8985

豊富営業所 098-4100 天塩郡豊富町上サロベツ191番地
 TEL 0162-82-1932
 FAX 0162-82-1696

帯広営業所 080-2462 帯広市西22条北1丁目12番地
 TEL 0155-37-3080
 FAX 0155-37-5187

中標津営業所 086-1152 標津郡中標津町北町2丁目16番2
 TEL 01537-2-2624
 FAX 01537-3-2540

花巻営業所 025-0312 岩手県花巻市二枚橋第三地割333-1
 TEL 0198-26-5741
 FAX 0198-26-5746

盛岡事務所 020-0173 岩手県岩手郡滝沢村滝沢字根堀坂552-3
 TEL 019-694-1661
 FAX 019-964-1662

仙台営業所 985-0845 宮城県多賀城市町前2丁目4番27号
 TEL 022-367-4573
 FAX 022-367-4846

小山営業所 323-0158 栃木県小山市梁2512-1
 TEL 0285-49-1500
 FAX 0285-49-1560

名古屋営業所 480-0102 愛知県丹羽郡扶桑町大字高雄字南屋敷191
 TEL 0587-93-6888
 FAX 0587-93-5416

岡山営業所 700-0973 岡山県岡山市下中野704-103
 TEL 086-243-1147
 FAX 086-243-1269

熊本営業所 862-0939 熊本県熊本市長嶺南1丁目2番1号
 TEL 096-381-7222
 FAX 096-384-3525

都城営業所 885-0004 宮崎県都城市都北町3537-1
 TEL 0986-38-1045
 FAX 0986-38-4644