

STAR

ドリームハロー オート装置

取扱説明書・部品表

製品コード	K27439
型式	GB200-HSK8
適応トラクター	GB160/180/200
適応ドリームハロー	NSK10シリーズ

△注意

この製品を安全に、また正しくお使いいただくために、必ずこの取扱説明書をお読みください。

- 間違えた使い方をすると事故を引き起こすおそれがあります。
- お読みになった後は、必ず製品の近くに保管してください。

△本製品の用途

- このオート装置は、ドリームハローのレーキの動きをセンサーで感知し、その信号をトラクターに伝えドリームハローの深さの調節を、トラクターの油圧コントロールでおこない、耕深を一定に規制するものです。使用目的以外の作業には決して使わないでください。
- オート装置は、決められたトラクター型式と作業機の型式に合うように設計してあります。それ以外での使用はしないでください。

△安全に作業をするために

△注意

- トラクターの取扱説明書「油圧コントロール」の項をよく読んでください。
- 作業機の取扱説明書をよく読んでください。
- オート装置の調整をするときは、平らで固い場所を選び、いつでも危険をさけられる態勢でおこなってください。
- オート装置の調整をするときは、トラクターの駐車ブレーキをかけ、PTO変速レバーを「中立」の位置にしてください。
- オート装置の調整で、作業機を上げ下げするときは周囲の人や物に注意してください。
- オート装置の調整中に、突然作業機が上下するおそれがあります。十分注意してください。
- トラクターのまわりや作業機との間に人が入らないようにしてください。
- オート装置の調整がすんだら、適正な工具を使い確実にボルト・ナット類を締め付けてください。守らないと傷害事故や機械の損傷につながります。

組立

オート装置の組付けは、部品表を参照して組立ててください。文章中の番号は部品表の番号です。

△注意

●オート装置を組付けるときは、平らで固い場所を選び、いつでも危険をさけられる態勢でおこなってください。守らないとケガや機械の損傷の原因になります。

●オート装置を組付けるときは、ドリームハローのスタンドを使用し、レーキをフリーにしてください。

(1)土引きハンドルを解除し、レーキをロックしないで代かき作業状態にしてください。

(2)レーキが他のものにふれていないで、自然に垂れ下がっているようにしてください。

[1] 耕うん部カバーの中央より右側にあるカラーキャップを外し、そこへ①アーム取出板を②ボルト③バネ座金で取付けます。

[2] ④センサーアームを①アーム取出板へ取付け、⑤Rピンで抜け止めをします。

[3] ⑥プッシュロッドをドリームハローの止ピンHR8へ取付け、⑦割ピンで抜け止めをします。

[4] ⑧小形ボルトで⑥プッシュロッドの図の位置へ④センサーアームを取付け、ガタが少なくスムーズに動くように調整して⑨小形ナットでロックします。

[5] ⑬センサー受けに⑭カラーを入れ、⑮ボルト⑯平座金でヒッチアームGBの内側へ取付けます。

[6] ⑩ネジ付ロッド400を⑬センサー受けに⑫平座金⑦割ピンで止めます。

補足

- ⑩ネジ付ロッド400には、⑪ロッドタンブラ⑫平座金⑨小形ナットで組付けてあります。
- ⑩ネジ付ロッド400の長さ調整は次の「調整要領」の[1]を参照してください。

[7] ⑪ロッドタンブラを④センサーアームへ取付け、⑤Rピンで抜け止めをします。

調整のしかた

△注意

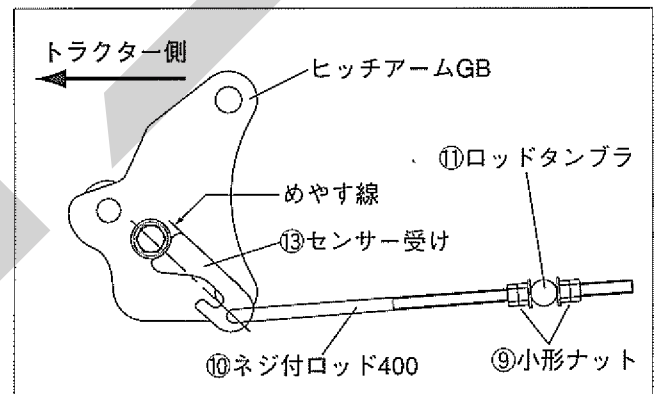
●トラクターの取扱説明書「油圧コントロール」の項をよく読んでください。守らないとケガや機械の損傷につながります。

●オート装置の調整をするときは、トラクターのエンジンを停止し、メインスイッチを「切」にして、おこなってください。守らないとケガや機械の損傷につながります。

オート装置を使用する場合の操作・調整は、トラクターの取扱説明書をよく読み、おこなってください。

[1] ネジ付ロッド400の長さ調整

ドリームハローの入力軸側より見て、ヒッチアームGBのめやす線と⑬センサー受けが平行になるように、⑩ネジ付ロッド400の長さを⑨小形ナットで調整してください。



[2] ドリームハローの装着

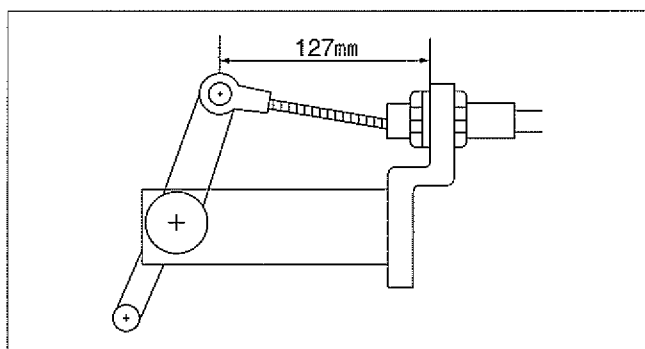
ドリームハローの取扱説明書をよく読み、トラクターにドリームハローを装着してください。

(1)ドリームハローのスタンドを上へ上げて、トラクターの油圧レバーを操作し、ドリームハローのレーキを地面から2～3cm浮かせ、エンジンを停止します。

△注意

●トラクターのメインスイッチが「切」になっていても、油圧レバーを操作すると作業機は下がりますので注意してください。

- (2)トラクターのAフレームについているワイヤー受けとオートワイヤーの組付けが図の長さになっているか確認してください。



長さが異なる場合は、⑩ネジ付ロッド400の長さを⑨小形ナットで調整して図の長さにしてください。

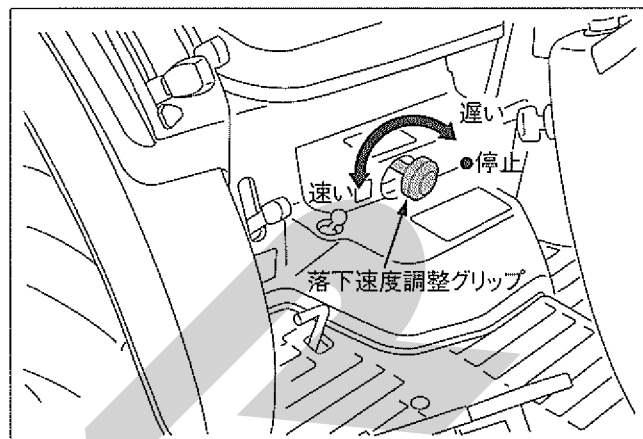
③ トラクターの初期設定

- (1)トラクターのエンジンを始動し、油圧レバーを「上げ」位置にオートレバーを「浅い」位置にします。
- (2)油圧レバーを「下げ」位置まで下げます。
このときドリームハローが宙づりになり、オートレバーを「深い」の方向へ2～3目盛動かしたとき、ハローが地面まで下がれば調整は完了です。

トラクターのスイッチの使い方

① 落下速度の調整

トラクターのエンジンを始動し、ドリームハローの下がり速度を調整します。



落下速度が速すぎるとスムーズに下がらないときがあります。スムーズに下がるように落下速度を調整してください。

② オート操作

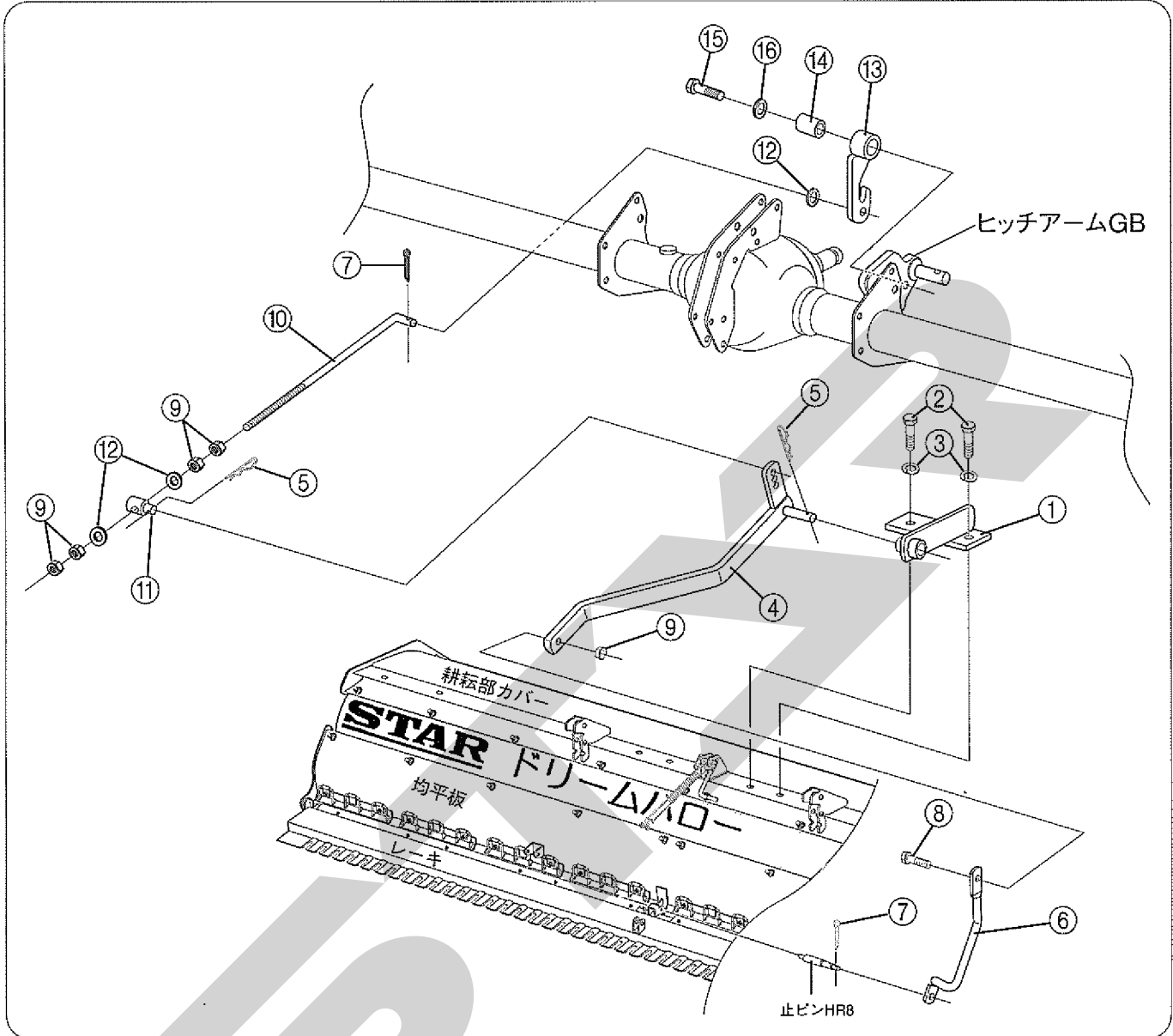
トラクターの取扱説明書「メカオートの取扱い」の項をよく読み、操作してください。

③ 保守・点検整備

作業が終了したら、オート装置の動く部分に注油し、サビを防いでください。

部 品 表

GB200-HSK8



※部品注文の際には、部品番号の頭にESをつけてご注文お願い致します。例)ES8171 278000

No.	部品番号	部 品 名	数 量	備 考	No.	部品番号	部 品 名	数 量	備 考
1	8171 229000	アーム取出板	1		9	0420 008001	小形ナット M8	5	
2	0310 010020	ボルト M10×20	2		10	5283 020200	ネジ付ロッド400	1	
3	0931 010000	バネ座金 M10	2		11	5283 010300	ロッドタンブラ	1	
4	8171 241000	センサーアーム	1		12	0930 008000	平座金 M8	3	
5	0832 200010	Rピン A-10	2		13	8171 240000	センサー受け	1	
6	5282 070500	プッシュロッド	1		14	5281 110300	カラー	1	
7	0832 102520	割ピン 2.5×20	2		15	0310 010035	ボルト M10×35	1	
8	0319 008001	小形ボルト M8×25 S=20	1		16	0930 010000	平座金 M10	1	