

STAR

ドリームハロー オート装置

取扱説明書・部品表

製品コード	K27441
型 式	GL35-HR08
適応トラクタ	GL19～53、GL200～600 GL268～418、GL201～321 GL277～467、L27/33/46 KL21/23/25/27/30/33/36/43 KL28/31/34/38/41/46/50
適応ドリームハロー	NS・NR10タイプ

△注意

この製品を安全に、また正しくお使いいただくために、必ずこの取扱説明書をお読みください。

- 間違えた使い方をすると事故を引き起こすおそれがあります。
- お読みになった後は、必ず製品の近くに保管してください。

本製品の使用目的

- このオート装置は、ドリームハローのレーキの動きをセンサーで感知し、その信号をトラクターに伝え、ドリームハローの深さの調節を、トラクターの油圧コントロールでおこない、耕深を一定に規制するものです。使用目的以外の作業には決して使わないでください。
- オート装置は、決められたトラクター型式と作業機の型式に合うように設計してあります。それ以外での使用はしないでください。

安全に作業をするために

△注意

- トラクターの取扱説明書「油圧コントロール」の項をよく読んでください。
- 作業機の取扱説明書をよく読んでください。
- オート装置の調整をするときは、平らで固い場所を選び、いつでも危険をさけられる態勢でおこなってください。
- オート装置の調整をするときは、トラクターの駐車ブレーキをかけ、PTO変速レバーを「中立」の位置にしてください。
- オート装置の調整で、作業機を上げ下げするときは、周囲の人や物に注意してください。
- オート装置の調整中に、突然作業機が上下するおそれがあります。十分注意してください。
- トラクターのまわりや作業機との間に、人が入らないようにしてください。
- オート装置の調整がすんだら、適正な工具を使い、確実にボルト・ナット類を締め付けてください。守らないと、傷害事故や機械の損傷につながります。

組立

オート装置の組付けは、部品表を参照して組立ててください。文章中の番号は部品表の番号です。

△注意

●オート装置を組付けるときは、平らで固い場所を選び、いつでも危険をさけられる態勢でおこなってください。守らないと、ケガや機械の損傷の原因になります。

●オート装置を組付けるときは、ドリームハローのスタンドを使用し、レーキをフリーにしてください。

- (1) 土引きハンドルを解除し、レーキをロックしないで代かき作業状態にしてください。
- (2) レーキが他のものにふれていないで、自然に垂れ下がっているようにしてください。

- 1 耕耘部カバーの中央より左側にあるカラーキャップを外し、そこへ①アーム取出板を②ボルト③ばね座金で取付けます。

補足

- ①アーム取出板には、④センサーアームA⑤小形ボルト⑥小形ナット⑦アーム押バネ⑧センサーアームB⑨平座金⑩E形止め輪を組付けてあります。
- ⑤小形ボルトの位置は、次項「調整のしかた」の1を参照してください。

- 2 ⑪プッシュロッドHRGをドリームハローの止ピンHR8へセットし、⑭割りピンで抜け止めをします。
- 3 ⑫小形ボルトで⑪プッシュロッドHRGの図の位置へ④センサーアームAを取付け、ガタが少なくスムーズに動くように調整して、⑥小形ナットでロックします。
- 4 ⑳センサー受取付板HRをヒッチアームLの内側へ、②ボルト③ばね座金で取付けます。
- 5 ⑱センサー受けに⑲カラーを入れ、⑳ボルト40③ばね座金⑳ナットで、㉑センサー受取付板HRの内側へ取付けます。

補足

Lカブラ仕様は、㉕延長カラーに⑱センサー受けを差し込んで、㉖ボルト100③ばね座金⑳ナットで㉑センサー受取付板HRの内側へ取付けます。

- 6 ⑮ネジ付ロッド560Bを⑱センサー受けに、⑬平座金⑭割りピンで止めます。

補足

- ⑮ネジ付ロッド560Bには、⑯ロッドタンブラを⑬平座金⑥小形ナットで組付けてあります。
- ⑮ネジ付ロッド560Bの長さ調整は、次の「調整のしかた」の2を参照してください。

- 7 ⑯ロッドタンブラを⑧センサーアームBの下記穴位置へ取付け、⑰Rピンで止めます。

GL

L 型トラクター ⇨ ㉑

KL

Bb

KT 型トラクター ⇨ ㉑

調整のしかた

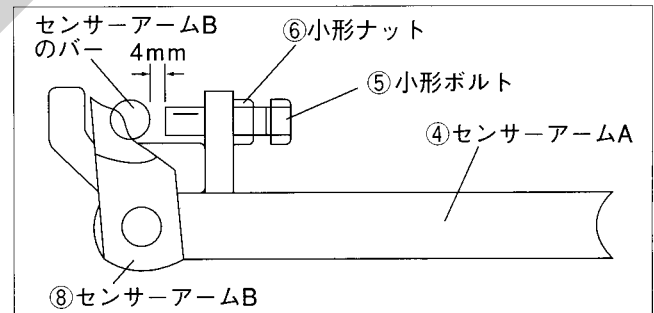
△注意

- トラクターの取扱説明書「油圧コントロール」の項をよく読んでください。守らないと、ケガや機械の損傷につながります。
- オート装置の調整をするときは、トラクターのエンジンを停止し、メインスイッチを「切」にして、おこなってください。守らないと、ケガや機械の損傷につながります。

オート装置を使用する場合の操作・調整は、トラクターの取扱説明書をよく読み、おこなってください。

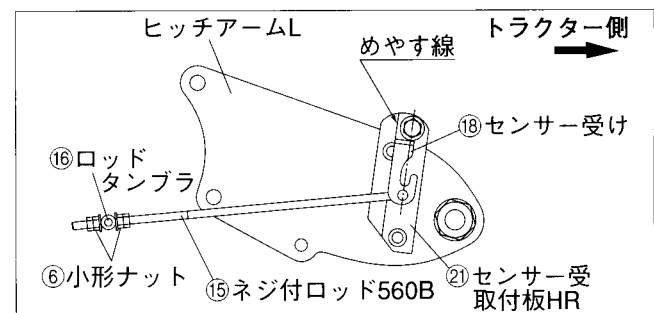
1 センサーアームAの調整

- ④センサーアームAの⑤小形ボルトと⑧センサーアームBのバーとのスキマが約4mmあくように小形ボルトを調整し、⑥小形ナットでロックしてください。



2 ネジ付ロッド560Bの長さ調整

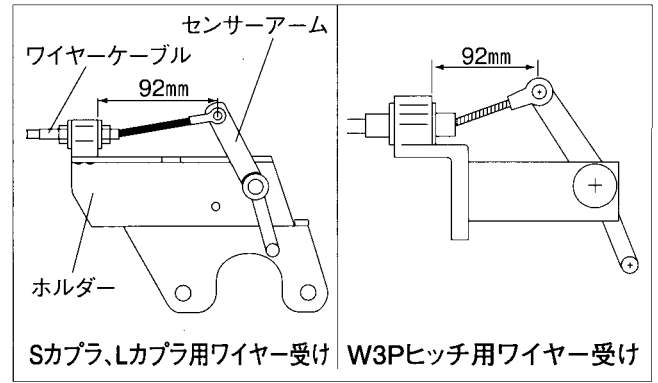
- 図のようにドライブハローの入力軸側より見て、㉑センサー受取付板HRのめやす線と⑱センサー受けが平行になるように、⑮ネジ付ロッド560Bの長さを⑥小形ナットで調整してください。



3 トラクターにドリームハローを装着します。

ドリームハローの取扱説明書をよく読み、トラクターにドリームハローを装着してください。

- (1) ドリームハローのスタンドを上へ上げてトラクターの油圧レバーを操作し、ドリームハローのレーキを地面から2～3 cm浮かせ、エンジンを停止します。
- (2) トラクターのSカプラ、Lカプラ、W3Pヒッチに付いているホルダー、センサーアーム、ワイヤーケーブルの組付けが、図の長さになっているか確認してください。

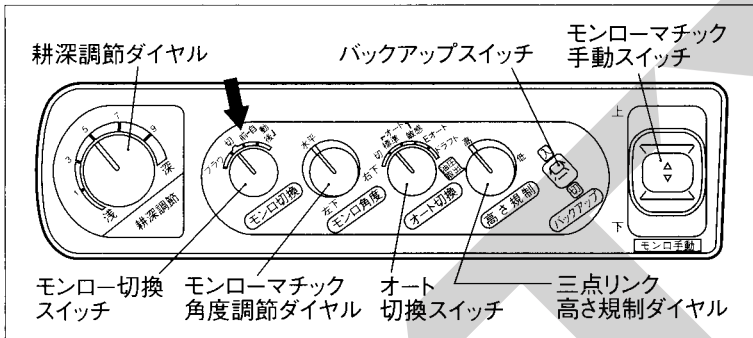


長さが異なる場合は、⑮ネジ付ロッド560Bの長さを⑥小形ナットで調整して、図の長さにしてください。

トラクターのスイッチの使い方

1 スイッチの調整

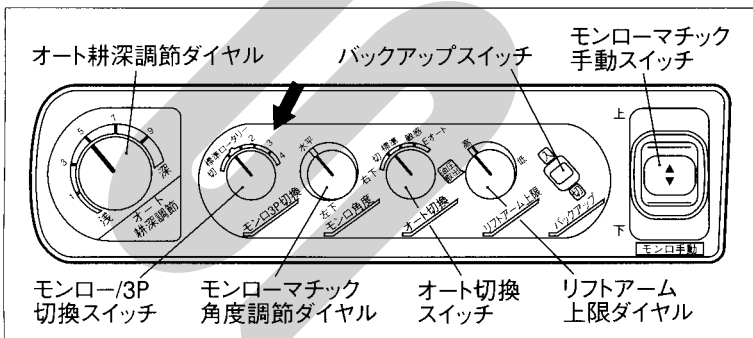
GL350/400/430/470/530/600



● モンロー切換スイッチを自動「前」にします。

GL19/21/23/25/26/27/29/32/33/35/40/43/46/53

GL200/220/240/260/280/300/320/268/338/368/418

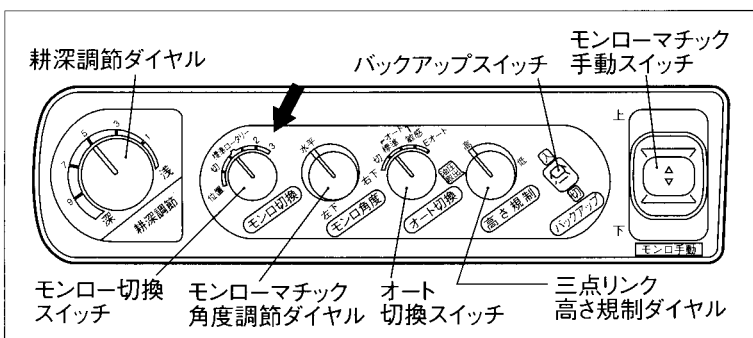


● モンロー／3P切換スイッチを下記の位置にセットします。

- ローリンク 前穴 Sカプラ外向きセット ⇨ 「2」
- ローリンク 前穴 Sカプラ内向きセット ⇨ 「4」

GL201/221/241/261/281/301/321/277/337/367/417/467

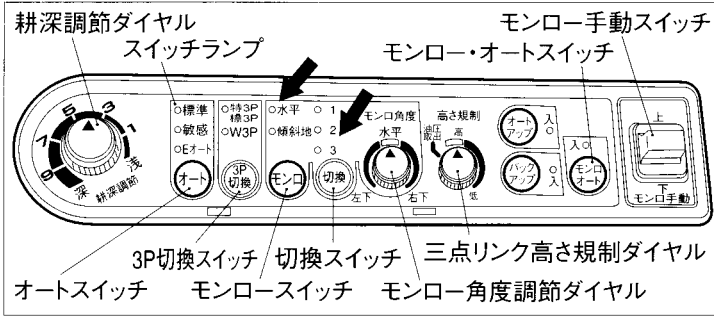
L27/33/46



● モンロー切換スイッチを下記の位置にセットします。

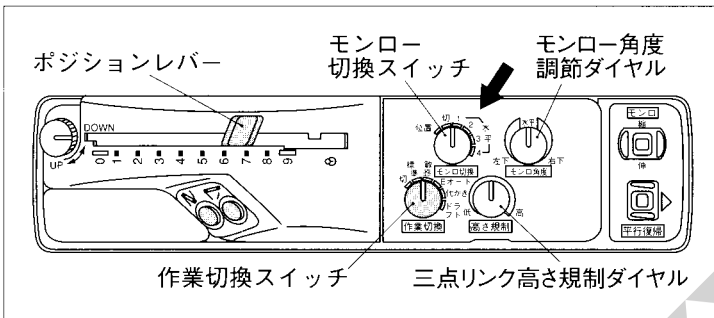
- ローリンク 前穴 Sカプラ外向きセット ⇨ 「2」
- ローリンク 前穴 Sカプラ内向きセット ⇨ 「3」

KL210/230/250/270/280/300/310/330/340
KL21/23/25/27/30/33/36/43/28/31/34/38/41/46/50



- モンロースイッチ ⇨ 「水平」
- 3P切換スイッチ Sカブラ ⇨ 「特3P
標3P」
W3Pピッチ ⇨ 「W3P」
- 切換スイッチ (W3Pピッチ使用時は自動設定のため不要)
- ロワーリンク 前穴 Sカブラ外向きセット ⇨ 「2」
- ロワーリンク 前穴 Sカブラ内向きセット ⇨ 「3」

GM49/56



- モンロー切換スイッチを下記の位置にセットします。
- ロワーリンク 前穴 Sカブラ外向きセット ⇨ 「3」
- ロワーリンク 前穴 Lカブラ内向きセット ⇨ 「1」
- ロワーリンク 前穴 Aフレーム ⇨ 「1」



KT20/22/24/27/30

- モンロー切換スイッチを「2」の位置にします。

2 オート切換スイッチの位置

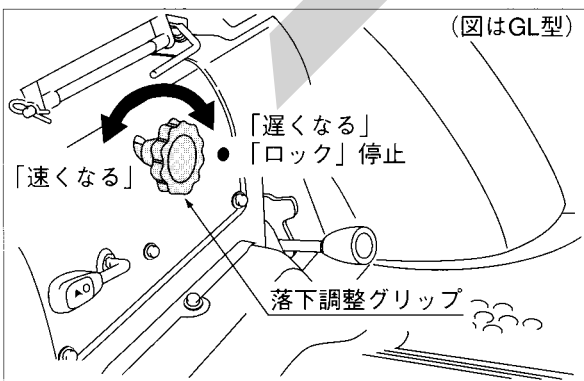
KL、GL型…オート切換スイッチ ⇨ 「標準」

GM型…作業切換スイッチ ⇨ 「代かき」

トラクターの取扱説明書「油圧およびモンローマチックオートの取扱い」の項をよく読み、操作をおこなってください。

3 落下速度の調整

トラクターのエンジンを始動し、ドライブハローの下がり速度を調整します。



落下速度が速すぎるとスムーズに下がらないときがあります。スムーズに下がるように落下速度を調整してください。

4. トラクターの初期設定

- (1) オート耕作調整ダイヤルを「浅」の位置にし、エンジンを始動します。
- (2) トラクターの油圧レバーで、いったんドリームハローをいっぱいに上げます。
- (3) 油圧レバーを「最下げ」位置まで下げてください。このときドリームハローの下がり途中で停止し、宙づりになります。
- (4) ダイヤルを「1」から「3」に回します。ドリームハローが再び下がりはじめ、地面まで下がり切ればトラクターの初期設定ができています。

5 保守・点検整備

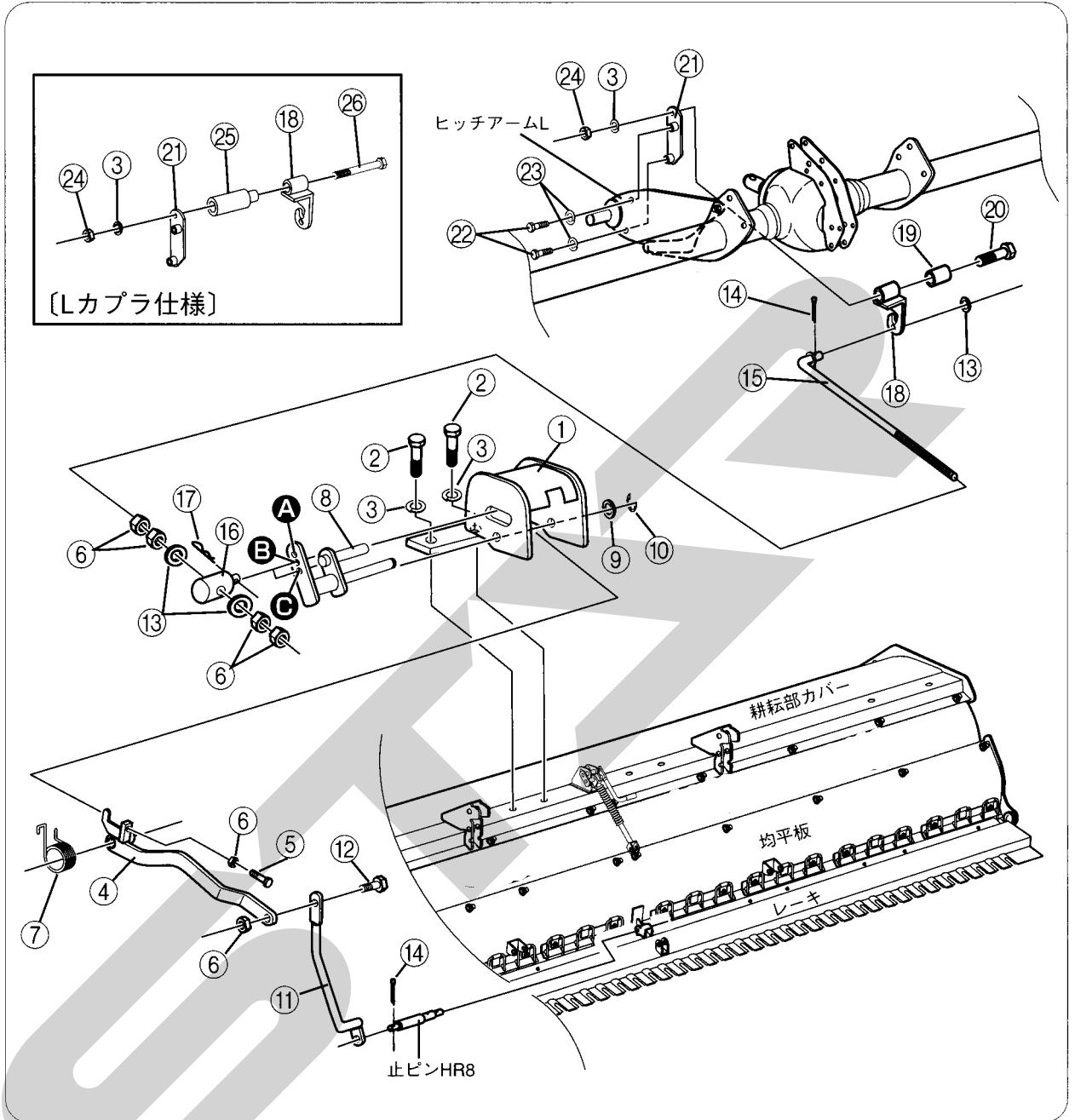
作業が終了したら、オート装置の動く部分に注油し、サビを防いでください。

その他・補足

- ニプロSカブラ、Lカブラには別途オート装置GM49-ES19(8181 923000)またはKL33-ES19(8181 917000)が必要です。
- ニプロESAXCカブラには別途オート装置KL21-ESAXC(8181 918000)が必要です。

部 品 表

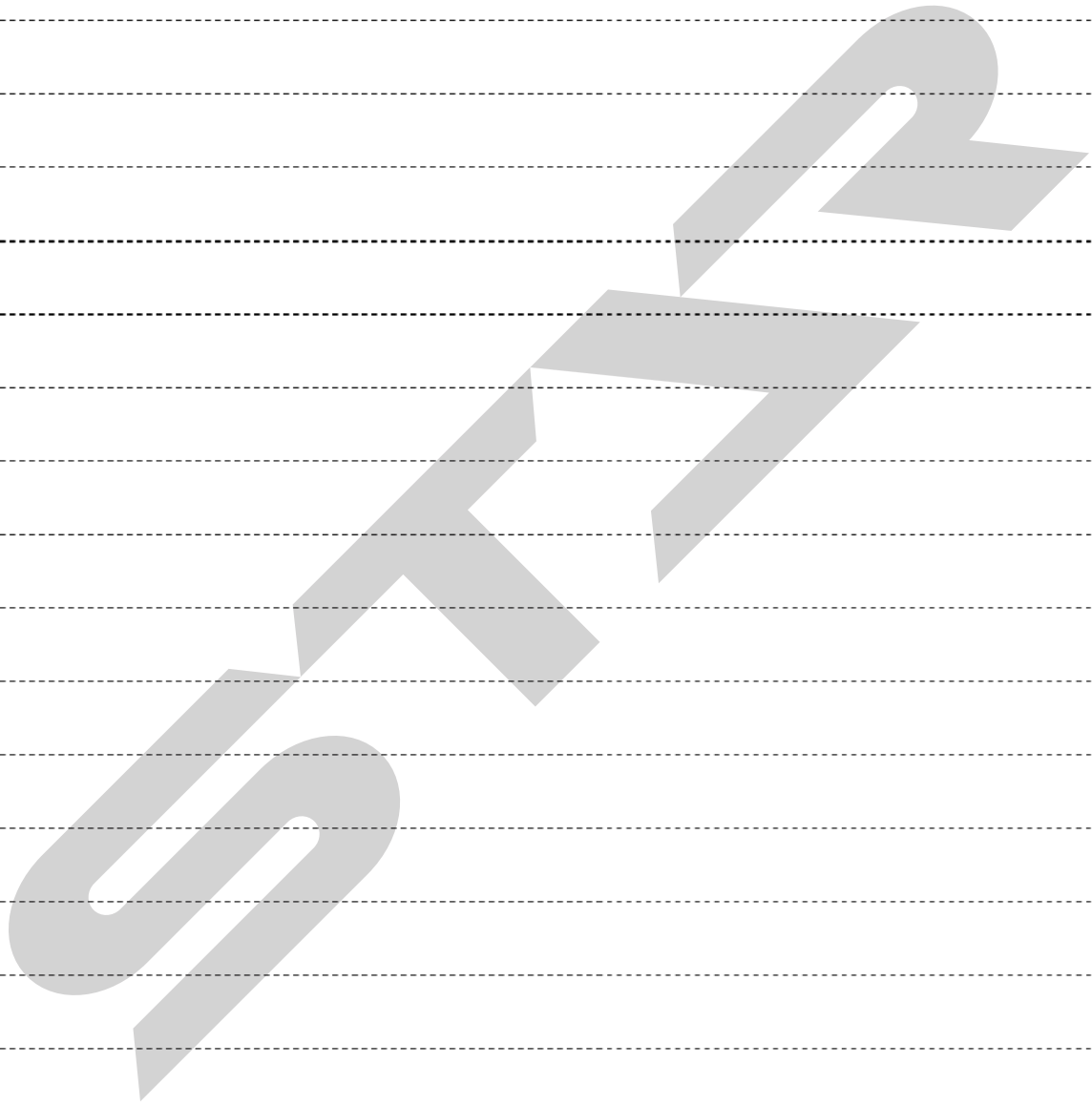
GL35-HR08



※部品注文の際には、部品番号の頭にESをつけてご注文お願い致します。 例) ES8171 121000

No.	部品番号	部 品 名	数	備 考	No.	部品番号	部 品 名	数	備 考
1	8171 121000	アーム取出板	1		14	0832 102520	割りピン 2.5×20	2	
2	0310 010025	ボルト M10×25	2		15	8171 148000	ネジ付ロッド560B	1	
3	0931 010000	ばね座金 M10	3		16	5283 010300	ロッドタンブラ	1	
4	8171 122001	センサーアーム A	1		17	0832 200010	Rピン A-10	1	
5	0324 008035	小形ボルト M8×35ゼンネジ	1		18	5281 140500	センサー受け	1	
6	0420 008001	小形ナット M8	6		19	5281 110300	カラー	1	
7	5281 190400	アーム押パネ	1		20	8171 198000	ボルト 40	1	
8	8171 123000	センサーアーム B	1		21	5281 150100	センサー受取付板HR	1	
9	0930 012000	平座金 M12	1		22	0310 012035	ボルト M12×35	2	
10	0800 300010	E形止め輪 E-10	1		23	0931 012000	ばね座金 M12	2	
11	5281 140300	プッシュロッドHRG	1		24	0410 010001	ナット M10	1	
12	0319 008001	小形ボルト M8×25 S=20	1		25	8181 108000	延長カラー	1	
13	0930 008000	平座金 M8	3		26	8171 227000	ボルト 100	1	

MEMO



START

スター農機株式会社

本 社 066-8555 千歳市上長都1061番地2
 TEL 0123-26-1123
 FAX 0123-26-2412
千歳営業所 066-8555 千歳市上長都1061番地2
 TEL 0123-22-5131
 FAX 0123-26-2035
旭川営業所 070-8004 旭川市神楽4条9丁目3番35号
 TEL 0166-61-6131
 FAX 0166-62-8985
豊富営業所 098-4100 天塩郡豊富町字上サロベツ1191番地
 TEL 0162-82-1932
 FAX 0162-82-1696
帯広営業所 080-2462 帯広市西22条北1丁目12番地
 TEL 0155-37-3080
 FAX 0155-37-5187
中標津営業所 086-1152 標津郡中標津町北町2丁目16番2
 TEL 01537-2-2624
 FAX 01537-3-2540

花巻営業所 025-0312 岩手県花巻市二枚橋第三地割333-1
 TEL 0198-26-5741
 FAX 0198-26-5746
盛岡事務所 020-0173 岩手県岩手郡滝沢村滝沢字根堀坂552-3
 TEL 019-694-1661
 FAX 019-964-1662
仙台営業所 985-0845 宮城県多賀城市町前2丁目4番27号
 TEL 022-367-4573
 FAX 022-367-4846
小山営業所 323-0158 栃木県小山市栄2512-1
 TEL 0285-49-1500
 FAX 0285-49-1560
名古屋営業所 480-0102 愛知県丹羽郡扶桑町大字高雄字南屋敷191
 TEL 0587-93-6888
 FAX 0587-93-5416
岡山営業所 700-0973 岡山県岡山市下中野704-103
 TEL 086-243-1147
 FAX 086-243-1269
熊本営業所 862-0939 熊本県熊本市長嶺南1丁目2番1号
 TEL 096-381-7222
 FAX 096-384-3525
都城営業所 885-0004 宮崎県都城市都北町3537-1
 TEL 0986-38-1045
 FAX 0986-38-4644