

STAR

ドリームハロー オート装置

取扱説明書・部品表

製品コード K27644
型 式 GS18M-HC10

- 適応トラクター
三菱・GS16/18/20 (MAC仕様)
- 適応ドリームハロー
NCM, NC10タイプ

△注意

この製品を安全に、また正しくお使いいただくために、必ずこの取扱説明書をお読みください。

- 間違えた使い方をすると事故を引き起こすおそれがあります。
- お読みになった後は、必ず製品の近くに保管してください。

本製品の使用目的

- このオート装置は、ドライブハローのレーキの動きをセンサーで感知し、その信号をトラクターに伝え、ドライブハローの深さの調節を、トラクターの油圧コントロールでおこない、耕深を一定に規制するものです。使用目的以外の作業には決して使わないでください。
- オート装置は、決められたトラクター型式と作業機の型式に合うように設計してあります。それ以外での使用はしないでください。

安全に作業をするために

△注意

- トラクターの取扱説明書「油圧コントロール」の項をよく読んでください。
- 作業機の取扱説明書をよく読んでください。
- オート装置の調整をするときは、平らで固い場所を選び、いつでも危険をさけられる態勢でおこなってください。
- オート装置の調整をするときは、トラクターの駐車ブレーキをかけ、PTO変速レバーを「中立」の位置にしてください。
- オート装置の調整で、作業機を上げ下げするときは周囲の人や物に注意してください。
- オート装置の調整中に、突然作業機が上下するおそれがあります。十分注意してください。
- トラクターのまわりや作業機との間に人が入らないようにしてください。
- オート装置の調整がすんだら、適正な工具を使い、確実にボルト・ナット類を締め付けてください。守らないと傷害事故や機械の損傷につながります。

組立

オート装置の組付けは、部品表を参照して組立ててください。文章中の番号は部品表の番号です。

△注意

- オート装置を組付けるときは、平らで固い場所を選び、いつでも危険をさけられる態勢でおこなってください。守らないとケガや機械の損傷の原因になります。

- オート装置を組付けるときは、ドライブハローにスタンドを付け、レーキをフリーにしてください。

- (1)土引きハンドルを解除し、レーキをロックしないで代かき作業状態にしてください。
- (2)レーキが他のものにふれていないで、自然に垂れ下がっているようにしてください。

- 1 ドライブハローの耕うん部カバー中央にあるカラーキャップを外し、そこへ①センサー取付台を②ボルト③ばね座金で取付けます。

補足

- ①センサー取付台には④ニューマックセンサー⑤センサーベース⑥ボルト⑦平座金⑧ばね座金⑨ナット⑩MACレバーB⑪六角穴付止めねじ⑫ナット⑬平座金⑭E形止め輪⑮小形ボルト⑯ばね座金付小形ナットを組付けてあります。

- 2 ⑰プッシュロッドBを止ピンHR 8へ取付け、⑱割ピンで抜け止めをします。

補足

- ⑰プッシュロッドBには⑲ロッドタンブラ⑳平座金㉑小形ナットで組付けてあります。
- ⑰プッシュロッドBの長さの調整は、次の「調整のしかた」の2を参照してください。

- 3 ⑲ロッドタンブラを⑩MACレバーBへ取付け、㉒Rピンで抜け止めをします。
- 4 ④ニューマックセンサーのコネクターへ⑳ハーネスGSのコネクターを接続します。

調整のしかた

△注意

- トラクターの取扱説明書「油圧装置の取扱い」の項をよく読んでください。守らないとケガや機械の損傷につながります。
- オート装置の調整をするときは、トラクターのエンジンを停止し、メインスイッチを「切」にして、おこなってください。守らないとケガや機械の損傷につながります。

オート装置を使用する場合の操作・調整は、トラクターの取扱説明書をよく読み、おこなってください。

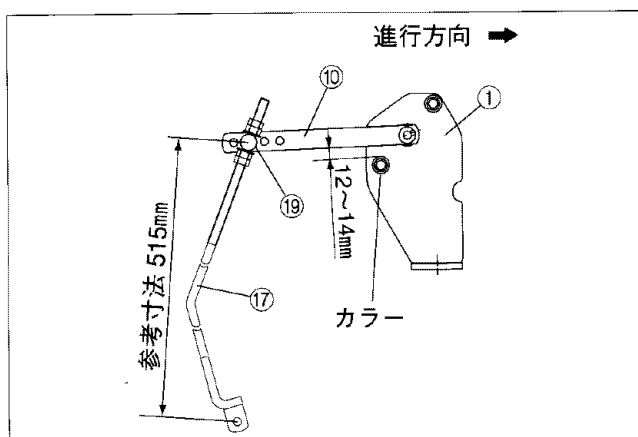
- 1 トラクターにドライブハローを装着します。

ドライブハローの取扱説明書をよく読み、トラクターにドライブハローを装着してください。

- (1)ドライブハローのスタンドを外し、トラクターのポジションコントロールレバーを操作し、ドライブハローのレーキを地面から2～3 cm浮かせ、エンジンを停止します。
- (2)㉔ハーネスGSのコネクターをトラクターのコネクターに接続します。

- 2 ⑰プッシュロッドBの長さの調整

⑩MACレバーBと①センサー取付台のカラーのスキマが12～14mmになるように⑲ロッドタンブラの位置を調整します。

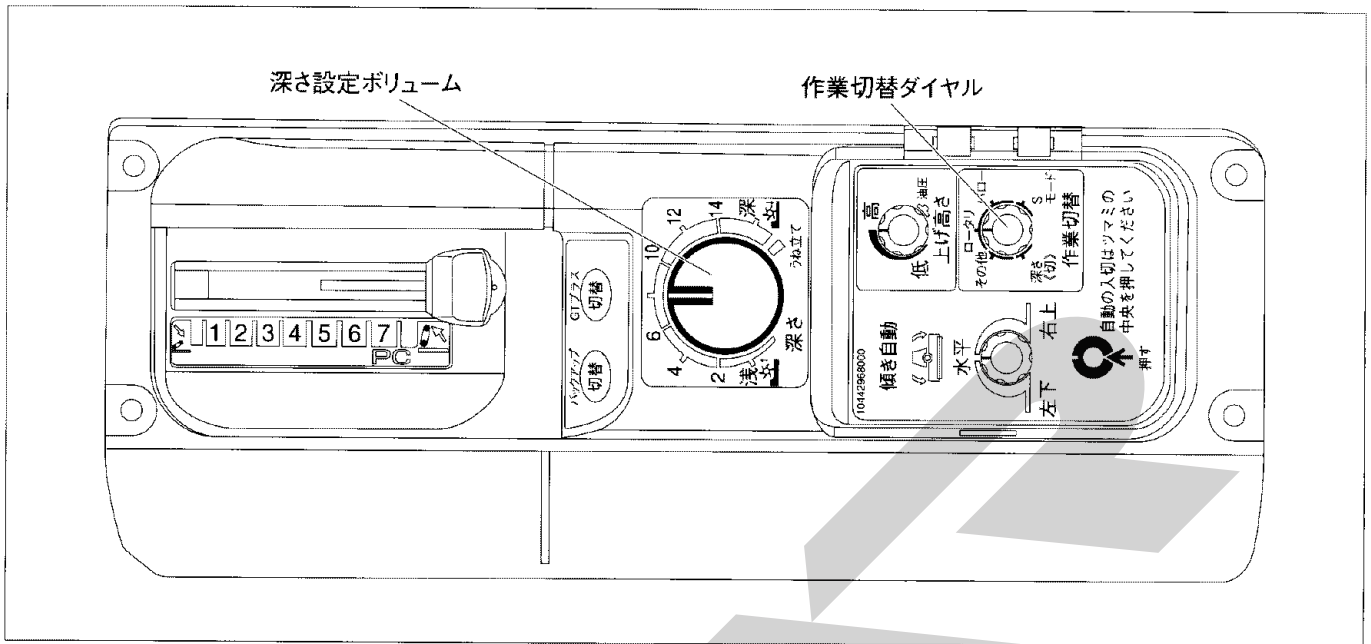


- 3 ハーネス長さの調整

トラクターのエンジンを始動し、ポジションコントロールレバーで、ドライブハローを上下し、④ニューマックセンサーのハーネスと㉔ハーネスGSが車輪やジョイントに巻き込まれたり、張り過ぎないように長さを調整し、㉘結束バンドでドライブハローのミッションフレーム部へ止めて、レーキを2～3 cm浮かせ、エンジンを停止します。

トラクターのスイッチの使い方

トラクターの取扱説明書「マイコン装備機の取扱い」の項をよく読み、操作してください。



1. トラクターの初期設定

- (1) 作業切替ダイヤルを「ハロー」にします。
- (2) トラクターの座席後方にある黒のゴムカバーを外し、中にある赤のボタンスイッチを押しながらキースイッチを「入」にします。(エンジンにはかけない)



- (3) キースイッチを「入」にし、1~2秒後“ピッ”とブザー音がしたら赤のボタンスイッチから手を放します。
- (4) トラクターのメーターパネルの深さランプの点滅を確認します。
 - 点滅していれば、設定完了です。
 - 点滅していない場合、⑩MACレバーBが深さランプの点滅する位置にくるように、⑰プッシュロッドBの長さを調整します。
- (5) キースイッチを「切」にし、黒のゴムカバーを元に戻します。

- (6) 深さ感度等の調整は、トラクターのサービスマニュアルを参照しておこなってください。

2. 下げ速度の調整

トラクターのエンジンを始動します。ブザーが鳴っている場合は、ブザーの断続音が早くなる方向へゆっくりポジションコントロールレバーを動かし、ブザーを止めます。そしてクイックアップスイッチまたは、ポジションコントロールレバーによりドライブハローを上げ下げし、最上げ位置から約2秒で地面に爪が接地する位に、下げ速度を作業機降下速度調節グリップで調整します。

補足

ロータリーで調整してある場合は、そのまま使用してください。

3. 傾斜自動スイッチを「入」にします。

4. 作業開始

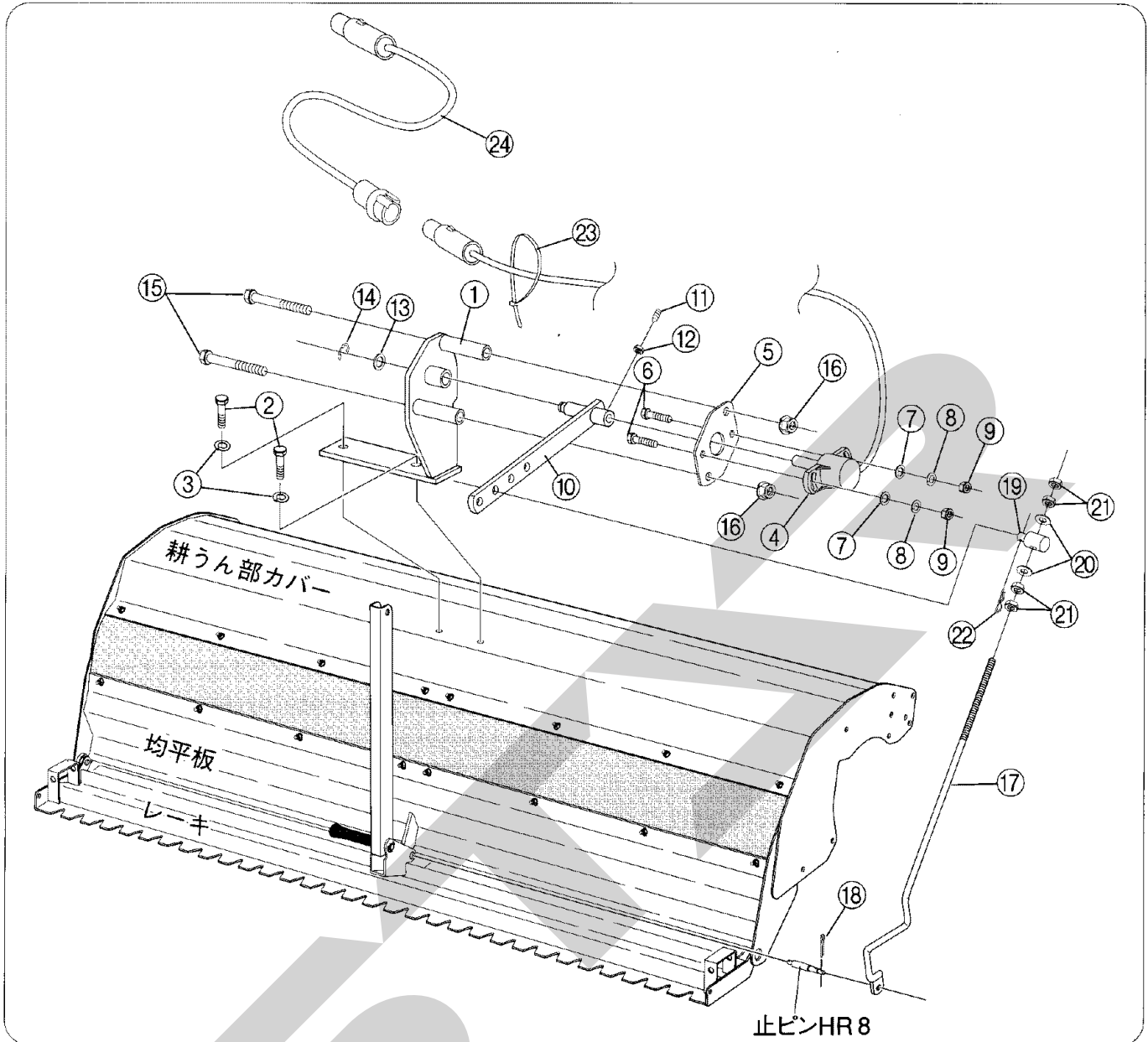
ドライブハローを一度最上げにしてから作業に入ってください。

5. 保守・点検整備

作業が終了したら、オート装置の動く部分に注油し、サビを防いでください。

部 品 表

GS18M-HC10



止ピンHR8

※部品注文の際には、部品番号の頭にESをつけてご注文お願い致します。 例) ES8173 278000

No.	部品番号	部品名	数量	備考	No.	部品番号	部品名	数量	備考
1	8173 278000	センサー取付台	1		13	0930 012000	平座金 M12	1	
2	0310 010020	ボルト M10×20	2		14	0800 300010	E形止め輪 E-10	1	
3	0931 010000	ばね座金 M10	2		15	0320 008080	小形ボルト M8×80	2	
4	5283 080500	ニューマックセンサー	1		16	0490 008001	ばね座金付小形ナット M8	2	
5	3099 102000	センサーベース	1		17	8173 196000	プッシュロッドB	1	
6	0310 006020	ボルト M6×20	2		18	0832 102520	割ピン 2.5×20	1	
7	0930 006000	平座金 M6	2		19	5283 010300	ロッドタンブラ	1	
8	0931 006000	ばね座金 M6	2		20	0930 008000	平座金 M8	2	
9	0410 006001	ナット M6	2		21	0420 008001	小形ナット M8	4	
10	8173 158001	MACレバーB	1		22	0832 200010	Rピン A-10	1	
11	0381 005010	六角穴付止めねじ M5×10	1		23	0940 210370	結束バンド PR-370	2	
12	0410 005001	ナット M5	1		24	8173 306000	ハーネスGS	1	12051201000