

# STAR

## ドリームハロー オート装置

### 取扱説明書・部品表

製品コード K27651  
型 式 GS25J-WAS

- 適応トラクター  
三菱シ▶ GS 16/18/20/21/23/25  
(PAC、JAC仕様) GOZ 24/26/28/30/32
- 適応ドリームハロー  
NSM, NS/08, 10タイプ  
NRM, NR/08, 10タイプ

8173 307001

### △注意

この製品を安全に、また正しくお使いいただくために、必ずこの取扱説明書をお読みください。

- 間違えた使い方をすると事故を引き起こすおそれがあります。
- お読みになった後は、必ず製品の近くに保管してください。

### 本製品の使用目的

- このオート装置は、ウィングハローのレーキの動きをセンサーで感知し、その信号をトラクターに伝え、ウィングハローの深さの調節を、トラクターの油圧コントロールでおこない、耕深を一定に規制するものです。使用目的以外の作業には決して使わないでください。
- オート装置は、決められたトラクター型式と作業機の型式に合うように設計してあります。それ以外での使用はしないでください。
- 本文中のウィングハローの名称にはドライブハローも含まれています。

### 安全に作業をするために

#### △注意

- トラクターの取扱説明書「油圧コントロール」の項をよく読んでください。
- 作業機の取扱説明書をよく読んでください。
- オート装置の調整をするときは、平らで固い場所を選び、いつでも危険をさけられる態勢でおこなってください。
- オート装置の調整をするときは、トラクターの駐車ブレーキをかけ、PTO変速レバーを「中立」の位置にしてください。
- オート装置の調整で、作業機を上げ下げするときは周囲の人や物に注意してください。
- オート装置の調整中に、突然作業機が上下するおそれがあります。十分注意してください。
- トラクターのまわりや作業機との間に人が入らないようにしてください。
- オート装置の調整がすんだら、適正な工具を使い、確実にボルト・ナット類を締め付けてください。守らないと傷害事故や機械の損傷につながります。

## 組立

オート装置の組付けは、部品表を参照して組立ててください。文章中の番号は部品表の番号です。

### △注意

- オート装置を組付けるときは、平らで固い場所を選び、いつでも危険をさけられる態勢でおこなってください。守らないとケガや機械の損傷の原因になります。

- オート装置を組付けるときは、ウィングハローにスタンドを付け、レーキをフリーにしてください。

- (1) 土引きハンドルを解除し、レーキをロックしないで代かき作業状態にしてください。
- (2) レーキが他のものにふれていないで、自然に垂れ下がっているようにしてください。

- 1 WASシリーズのウィングハローは中央レーキの図の位置に①止ピンHR8を取付け、②平座金③割りピンで抜け止めをします。③割りピンは④の穴へ取付けます。

#### 補足

HS、HRシリーズのドライブハローには、止ピンHR8が装備されています。

- 2 ウィングハローのセンターカバー中央より左側にあるカラーキャップを外し、そこへ④アーム取出板を⑤ボルト⑥ばね座金で取付けます。
- 3 ⑦センサーアームを④アーム取出板へ取付け、⑧Rピンで抜け止めをします。
- 4 ⑨プッシュロッドHLを①止ピンHR8へ取付け、②割りピンで抜け止めをします。
- 5 ⑩小形ボルトで⑨プッシュロッドHLの図の位置に⑦センサーアームを取付け、ガタが少なくスムーズに動くように調整して⑪小形ナットでロックします。
- 6 ⑬AFケーブル2400の先端に⑩小形ボルト⑪小形ナットを取付け、さらに⑩小形ボルトを⑦センサーアームの図の位置に取付け、⑪小形ナットでロックします。

#### 補足

⑬AFケーブル2400の先端がスムーズに動くように調整してください。

- 7 ⑬AFケーブル2400のアウトター部を④アーム取出板へ取付け、ロックナットで仮止めをします。
- 8 ⑬AFケーブル2400を大きく弧状に曲げ、ウィングハローのミッションフレーム部に⑭結束バンドで軽く仮止めをします。

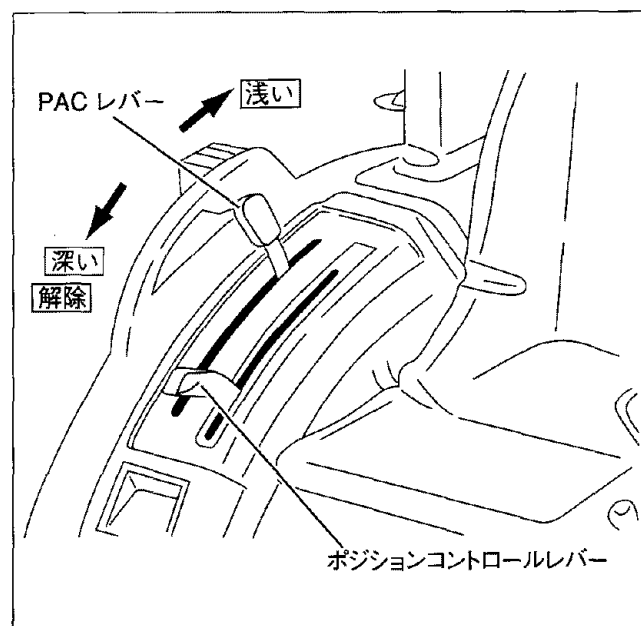
## 調整のしかた

### △注意

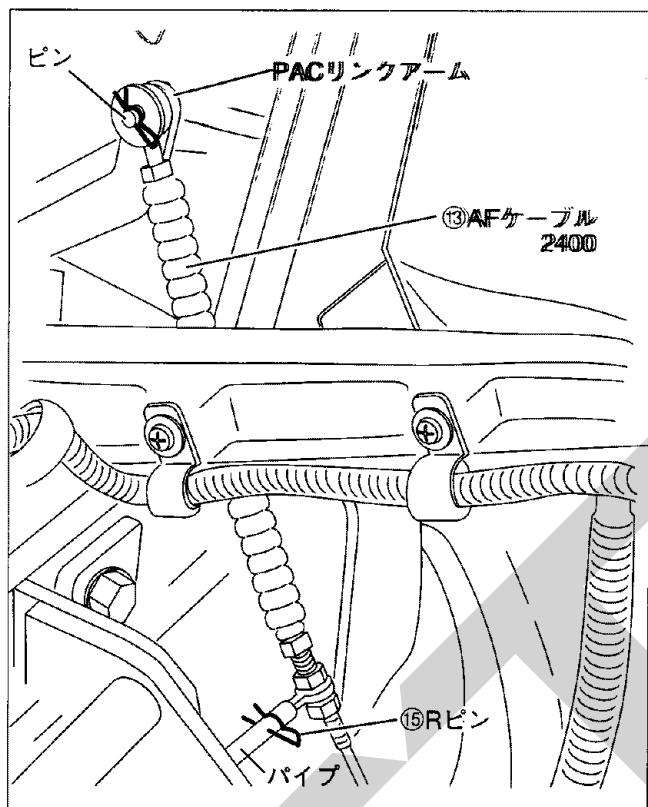
- トラクターの取扱説明書「油圧コントロール」の項をよく読んでください。守らないとケガや機械の損傷につながります。
- オート装置の調整をするときは、トラクターのエンジンを停止し、メインスイッチを「切」にして、おこなってください。守らないとケガや機械の損傷につながります。
- トラクターのメインスイッチが「切」になっていても、ポジションコントロールレバーを操作すると作業機は下がりますので注意してください。

オート装置を使用する場合の操作・調整は、トラクターの取扱説明書をよく読み、おこなってください。

- 1 トラクターにウィングハローを装着します。  
ウィングハローの取扱説明書をよく読み、トラクターにウィングハローを装着してください。
- (1) トラクターのPACレバーを「解除」位置にして、エンジンを始動します。



- (2) ウィングハローのスタンドを外し、トラクターのポジションコントロールレバーを操作し、ウィングハローのレーキを地面から2～3 cm浮かせ、エンジンを停止します。
- (3) ⑬AFケーブル2400のアウト部についている金具をトラクターのパイプに差込み、⑮Rピンで抜け止めをし、⑬AFケーブル2400の先端をトラクターのPACリンクアームに取付けます。



## ② AFケーブル2400の調整

- (1) トラクターのPACリンクアームを1～2mm位引くように、⑬AFケーブル2400のアウト部の調整ネジで調整します。
- (2) トラクターのエンジンを始動し、PACレバーを「最浅」位置にし、ポジションコントロールレバーでウィングハローを持ち上げます。
- (3) トラクターのポジションコントロールレバーを「最下げ」位置まで下げます。このときウィングハローが地面まで下がり、手でウィングハローのレーキを少し持ち上げると自動的にウィングハローが上がり、手を離すとウィングハローが降下すれば調整は完了です。

### 補足

ポジションコントロールレバーを「最下げ」位置にしたとき、ウィングハローが地面まで下がらないときは調整不良ですので、ウィングハローを元の位置まで下げ、エンジンを停止し、⑬AFケーブル2400の張りを少したるませ、再度(2)、(3)の項の確認をおこなってください。

- (4) トラクターのポジションコントロールレバーでウィングハローを上下します。そのとき、⑬AFケーブル2400が車輪やジョイントに巻き込まれたり張り過ぎないように長さを調整して、⑯結束バンドでウィングハローのミッションフレーム部へ止めます。

## ③ オート操作

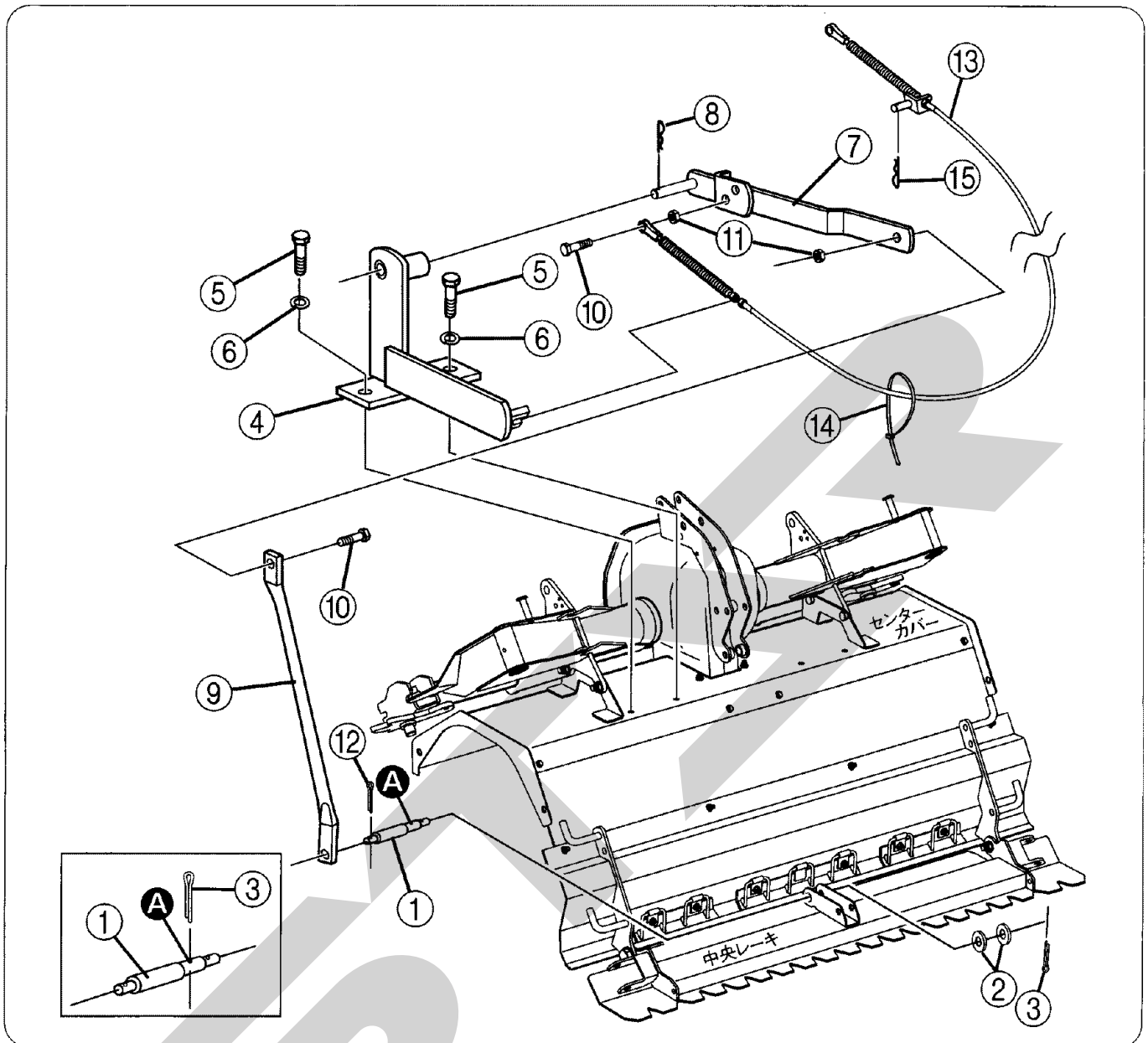
トラクターの取扱説明書「PACレバー」の項をよく読み、操作してください。

## ④ 保守・点検整備

作業が終了したら、オート装置の動く部分に注油し、サビを防いでください。

# 部 品 表

GS25J-WAS



※部品注文の際には、部品番号の頭にESをつけてご注文お願い致します。 例) ES4647 121000

No.	部品番号	部品名	数量	備考	No.	部品番号	部品名	数量	備考
1	4647 121000	止ピンHR8	1		9	5280 100100	プッシュロッドHL	1	
2	0930 012000	平座金 M12	2		10	0319 008001	小形ボルト M8×25 S=20	2	
3	0832 103225	割りピン 3.2×25	1		11	0420 008001	小形ナット M8	2	
4	8172 235000	アーム取出板	1		12	0832 102520	割りピン 2.5×20	1	
5	0310 010020	ボルト M10×20	2		13	8182 157000	AFケーブル2400	1	
6	0931 010000	ばね座金 M10	2		14	0940 210370	結束バンド PR-370	2	
7	8172 148000	センサーアーム	1		15	0832 200012	Rピン A-12	1	
8	0832 200010	Rピン A-10	1						