

## ドリームハロー オート装置

### 取扱説明書・部品表

製品コード	K 27636
型 式	GT26-WASB
適応トラクタ	GT3/5/8 GT19/21/23/26/30 T 22/200/220/240 X 20/24
適応ドリームハロー	NSG・NRG10タイプ

#### △注意

この製品を安全に、また正しくお使いいただくために、必ずこの取扱説明書をお読みください。

●間違えた使い方をすると事故を引き起こすおそれがあります。

●お読みになった後は、必ず製品の近くに保管してください。

#### 安全に作業をするために

##### △注意

- トラクターの取扱説明書「油圧コントロール」の項をよく読んでください。
- 作業機の取扱説明書をよく読んでください。
- オート装置の調整をするときは、平らで固い場所を選び、いつでも危険をさけられる態勢でおこなってください。
- オート装置の調整をするときは、トラクターの駐車ブレーキをかけ、PTO変速レバーを「中立」の位置にしてください。
- オート装置の調整で、作業機を上げ下げするときは周囲の人や物に注意してください。
- オート装置の調整中に、突然作業機が上下するおそれがあります。十分注意してください。
- トラクターのまわりや作業機との間に人が入らないようにしてください。
- オート装置の調整がすんだら、適正な工具を使い、確実にボルト・ナット類を締め付けてください。守らないと傷害事故や機械の損傷につながります。

#### 本製品の使用目的

- このオート装置は、ドリームハローのレーキの動きをセンサーで感知し、その信号をトラクターに伝え、ドリームハローの深さの調節を、トラクターの油圧コントロールでおこない、耕深を一定に規制するものです。使用目的以外の作業には決して使わないでください。
- オート装置は、決められたトラクター型式と作業機の型式に合うように設計してあります。それ以外での使用はしないでください。

# 組立

オート装置の組付けは、部品表を参照して組立ててください。文章中の番号は部品表の番号です。

## ⚠注意

●オート装置を組付けるときは、平らで固い場所を選び、いつでも危険をさけられる態勢でおこなってください。守らないとケガや機械の損傷の原因になります。

●オート装置を組付けるときは、ドリームハローにスタンドを付け、レーキをフリーにしてください。

- (1) 土引きハンドルを解除し、レーキをロックしないで代かき作業状態にしてください。
- (2) レーキが他のものにふれていないで、自然に垂れ下がっているようにしてください。

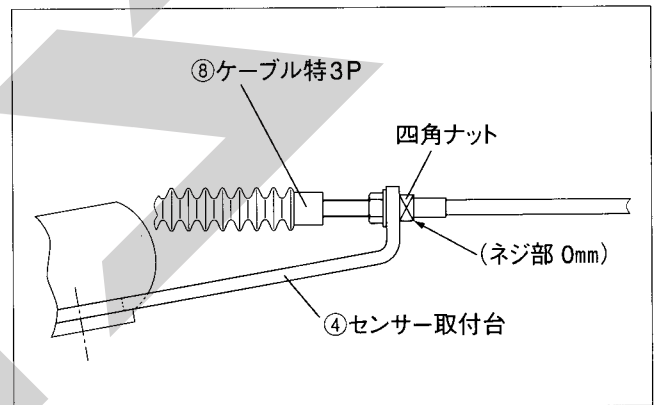
- 2 「ガススプリング」方式のドリームハローは、図のように右側に組付けられてあるレバーを左側へ組替えます。  
そして右側に⑬プレートを⑭バネ座金付小形ボルトで取付けます。

### 補足

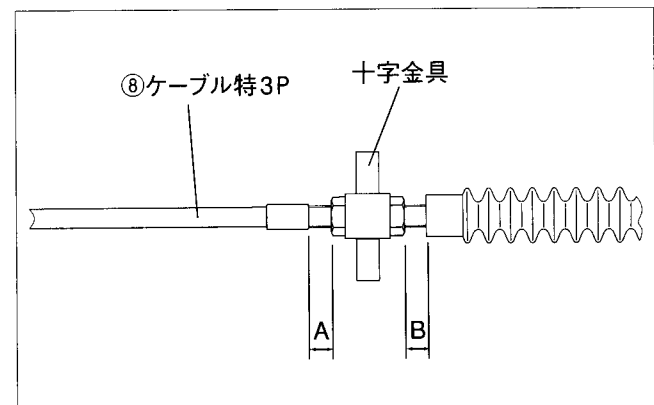
レバーが左側に組付けられているドリームハローは、組替えの必要はありません。

- 3 ⑦メカオートキットGTを④センサー取付台へ、⑨小形ボルト⑩バネ座金付小形ナットで取付けます。
- 4 ドリームハローのセンターカバー中央より右側にあるカラーキャップを外し、そこへ④センサー取付台を⑤ボルト⑥バネ座金で取付けます。
- 5 ⑪プッシュロッド122を⑦メカオートキットGTのアームへ取付け、⑫Rピンで抜け止めをします。

- 6 ⑬センサーアームを④センサー取付台へ取付け、⑫Rピンで抜け止めをします。同時に⑪プッシュロッド122のもう一方を⑬センサーアームの図の位置へ取付け、⑫Rピンで抜け止めをします。
- 7 ⑭プッシュロッドを①止ピンHR 8へ取付け、⑮割ピンで抜け止めをします。
- 8 ⑯小形ボルトで⑭プッシュロッドの図の位置へ⑬センサーアームを取付け、ガタが少なくスムーズに動くように調整して⑰小形ナットでロックします。
- 9 ⑧ケーブル特3Pの先端(フック形状側)を⑦メカオートキットGTのアームへ取付け、⑮割ピンで抜け止めをします。  
アウター部を④センサー取付台へ取付け、ロックナットで図の状態でロックします。



- 10 ⑧ケーブル特3Pのもう一方のアウター部の十字金具をネジ部の中央にして、ロックナットでロックします。(A=B)



- 11 警告ステッカーとオート切換レバーのステッカーを、ドリームハローのセンターカバーの図の位置へ必ず貼付けてください。

# 調整のしかた

## △注意

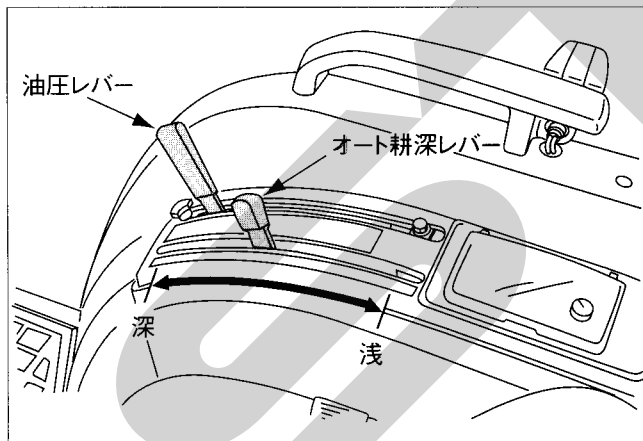
- トラクターの取扱説明書「油圧コントロール」の項をよく読んでください。守らないとケガや機械の損傷につながります。
- オート装置の調整をするときは、トラクターのエンジンを停止し、メインスイッチを「切」にして、おこなってください。守らないとケガや機械の損傷につながります。

オート装置を使用する場合の操作・調整は、トラクターの取扱説明書をよく読み、おこなってください。

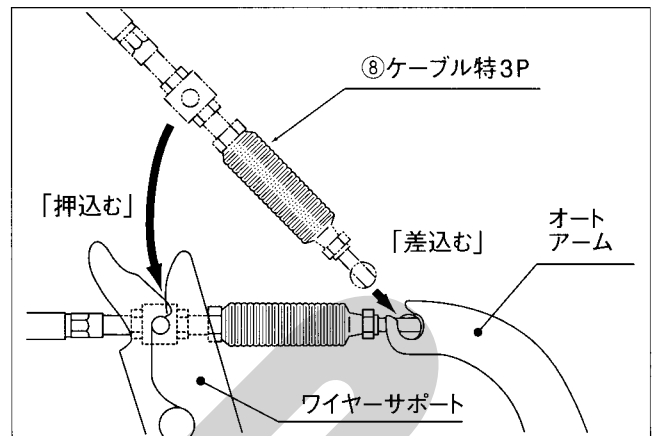
### 1| トラクターにドリムハローを装着します。

ドリムハローの取扱説明書をよく読み、トラクターにドリムハローを装着してください。

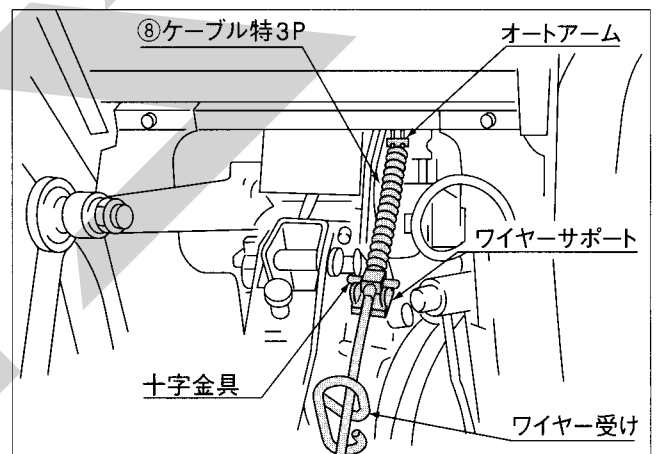
- (1)ドリムハローのスタンドを外し、トラクターの油圧レバーを操作し、ドリムハローを地面に降ろし、エンジンを停止します。
- (2)油圧レバーを「最上げ」にし、オート耕深レバーを「最深」にします。



- (3)⑧ケーブル特3Pの先端をトラクターのオートアームに差込み、 OUTER部の十字金具をトラクターのワイヤーサポートにセットします。



- (4)⑧ケーブル特3Pをトラクターのトップリンクサポートのワイヤー受けに巻付け、油圧レバーを「最下げ」に戻します。

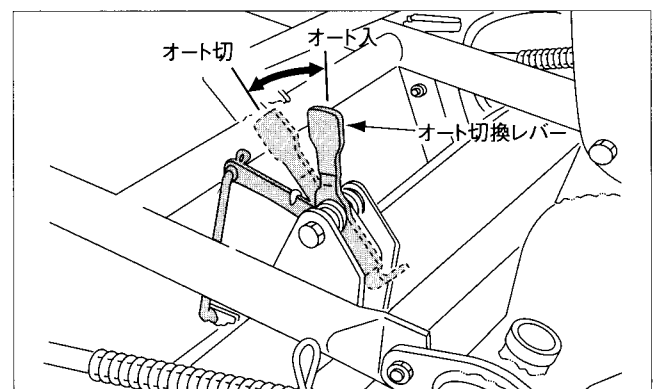


### 2| オート切換レバー

## △警告

- オート切換レバーを操作する前には、必ず作業機を地面に降ろし、エンジンを停止してください。作業機が落下し、事故を引き起こすおそれがあります。

代カキ作業時は「オート切」にする状況はありませんので、「オート入」のままにしておいてください。



### 3 ケーブル特3Pの調整

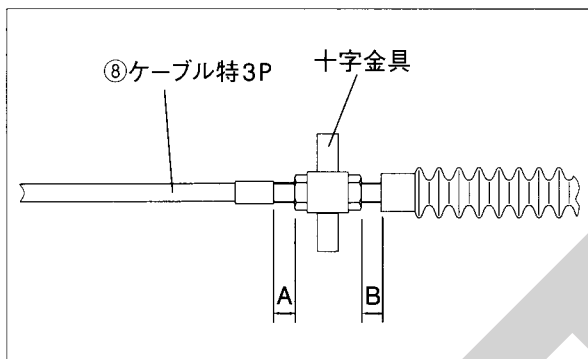
(1)トラクターのエンジンを始動し、オートレバーを「最浅」にします。

(2)油圧レバーでいったんドリームハローをいっぱいに上げます。

(3)油圧レバーを「最下げ」位置まで下げます。

このとき、ドリームハローの下がり途中で停止し、ドリームハローの爪軸中心の地上高が270～370mmになっていれば調整は完了です。

(4)ドリームハローの爪軸中心の地上高が270～370mm範囲にない場合は、ハローを地面に降ろし、いったんエンジンを停止してから⑧ケーブル特3Pの調整をおこない、(1)～(3)の確認をしてください。



ハローを上げたいとき

⇒ A部を長くする。

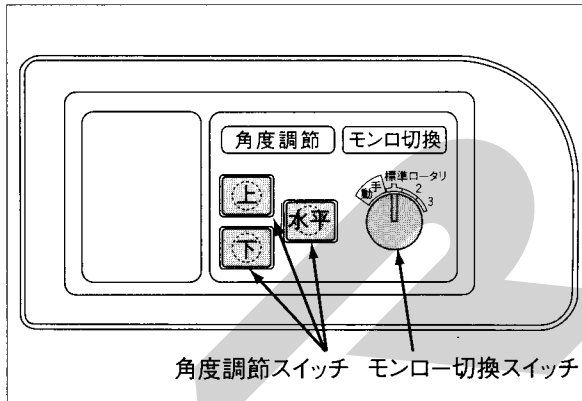
ハローを下げたいとき

⇒ B部を長くする。

## トラクターのスイッチの使い方

トラクターの取扱説明書「モンローマチックオート」の取扱い」の項をよく読み、操作してください。

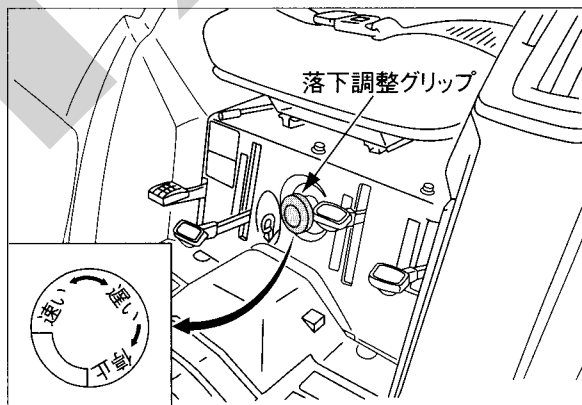
### 1| スイッチの調整



● モンロー切換スイッチを「標準ロータリー」の位置にします。

### 2| 落下速度の調整

トラクターのエンジンを始動し、ローの下がり速度を調整します。



落下速度が速すぎるとスムーズに下がらないときがあります。スムーズに下がるように落下速度を調整してください。

### 3| オート操作

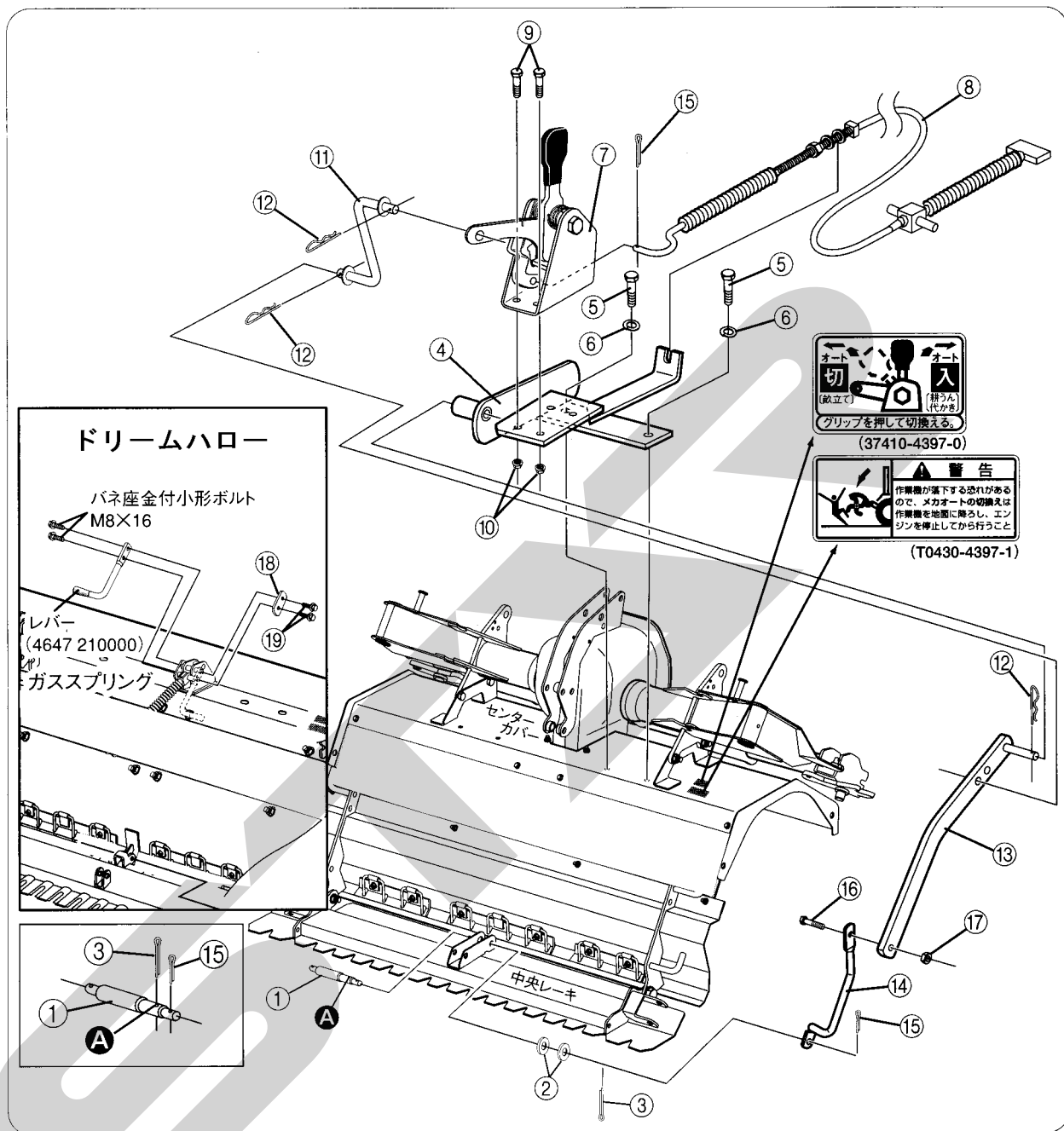
トラクターの取扱説明書「メカオートの使い方」の項をよく読み、操作してください。

### 4| 保守・点検整備

作業が終了したら、オート装置の動く部分に注油し、サビを防いでください。

# 部 品 表

GT26-WASB



No.	部品番号	部品名	量	備考	No.	部品番号	部品名	量	備考
1	4647 121000	止ピンHR 8	1		11	8171 188000	プッシュロッド 122	1	
2	0930 012000	平座金 M12	2		12	0832 200010	Rピン A-10	3	
3	0832 103225	割ピン 3.2×25	1		13	8171 187000	センサーアーム	1	
4	8171 186000	センサー取付台	1		14	5282 070500	プッシュロッド	1	
5	0310 010020	ボルト M10×20	2		15	0832 102520	割ピン 2.5×20	2	
6	0931 010000	バネ座金 M10	2		16	0319 008001	小形ボルト M8×25 S=20	1	
7	8171 189000	メカオートキットGT	1	T0430-99501	17	0420 008001	小形ナット M8	1	
8	8171 190000	ケーブル特 3 P	1	T0430-68111	18	4647 214000	プレート	1	
9	0320 008020	小形ボルト M8×20	4		19	0326 008016	バネ座金付小形ボルト M8×16	2	
10	0490 008001	バネ座金付小形ナット M8	4						

※部品注文の際には、部品番号の頭にESをつけてご注文お願い致します。  
例)ES8171 278000



SFAA

# スター農機株式会社

本社 066-8555 千歳市上長都1061番地2  
TEL 0123-26-1123  
FAX 0123-26-2412

千歳営業所 066-8555 千歳市上長都1061番地2  
TEL 0123-22-5131  
FAX 0123-26-2035

旭川営業所 070-8004 旭川市神楽4条9丁目3番35号  
TEL 0166-61-6131  
FAX 0166-62-8985

豊富営業所 098-4100 天塩郡豊富町字上サロベツ1191番地  
TEL 0162-82-1932  
FAX 0162-82-1696

帯広営業所 080-2462 帯広市西22条北1丁目12番地  
TEL 0155-37-3080  
FAX 0155-37-5187

中標津営業所 086-1152 標津郡中標津町北町2丁目16番2  
TEL 01537-2-2624  
FAX 01537-3-2540

花巻営業所 025-0312 岩手県花巻市二枚橋第三地割333-1  
TEL 0198-26-5741  
FAX 0198-26-5746

盛岡事務所 020-0173 岩手県岩手郡滝沢村滝沢字根堀坂552-3  
TEL 019-694-1661  
FAX 019-964-1662

仙台営業所 985-0845 宮城県多賀城市町前2丁目4番27号  
TEL 022-367-4573  
FAX 022-367-4846

小山営業所 323-0158 栃木県小山市梁2512-1  
TEL 0285-49-1500  
FAX 0285-49-1560

名古屋営業所 480-0102 愛知県丹羽郡扶桑町大字高雄字南屋敷191  
TEL 0587-93-6888  
FAX 0587-93-5416

岡山営業所 700-0973 岡山県岡山市下中野704-103  
TEL 086-243-1147  
FAX 086-243-1269

熊本営業所 862-0939 熊本県熊本市長嶺南1丁目2番1号  
TEL 096-381-7222  
FAX 096-384-3525

都城営業所 885-0004 宮崎県都城市都北町3537-1  
TEL 0986-38-1045  
FAX 0986-38-4644