

STAR

ブロード"カスタ

部 品 表

製品コード

K82029

型 式 **HBC1070**

部品供給型式 **HBC1070-03**

- ・ 部品ご注文の際は、必ず部品供給型式をご連絡下さい。
- ・ 補用部品の一部には、まとめ・セット販売のみの部品があります。

スター農機株式会社

部 品 表

部品のご注文について

1. 部品ご注文の際は、下記項目をご連絡ください。

- ① 製品名
- ② 部品供給型式 (型式)
- ③ 部品名称
- ④ 部品番号
- ⑤ 個 数

※ 部品供給型式は部品表表紙および、本体に貼付の
ネームプレートに表示しています。

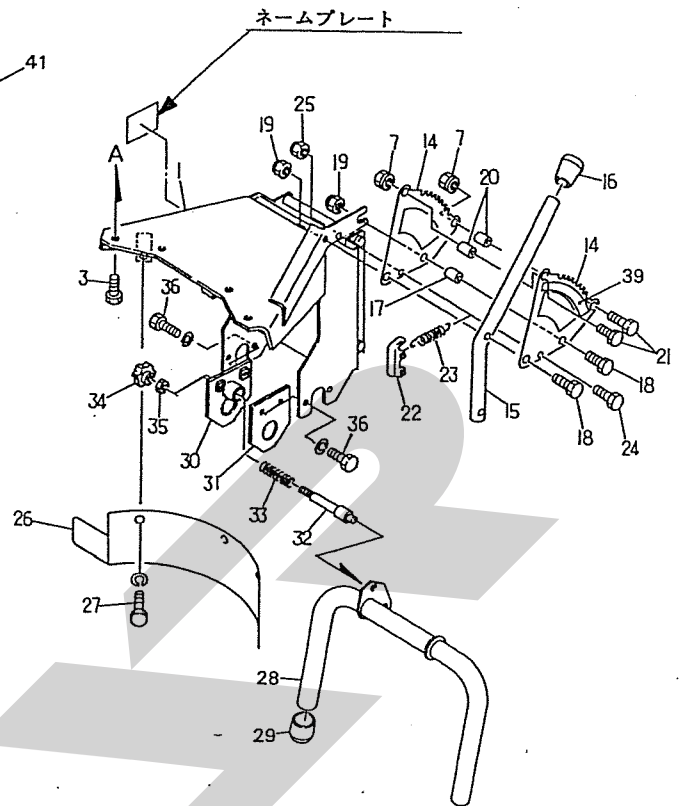
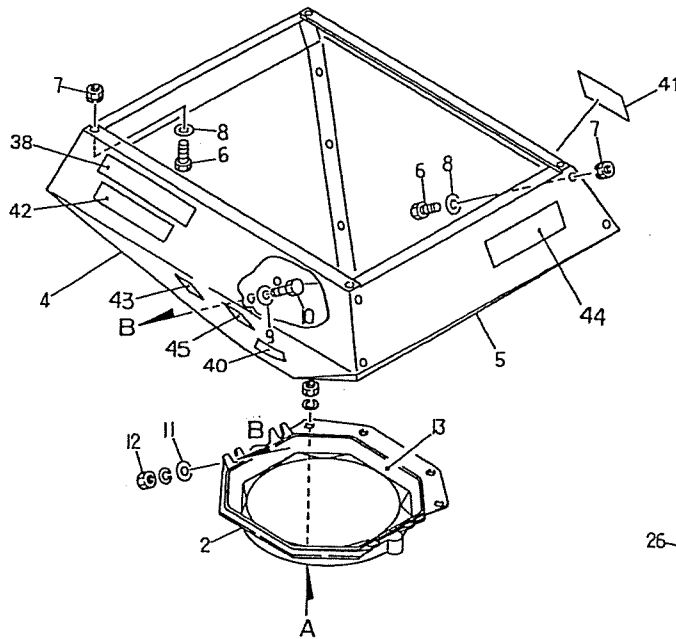
2. 個数欄の 、 は、以下のことを表しております。

- … シムなど、組み込まれている個数が
製品個々により異なる部品
- … アッセイ品に含まれる部品で単品
では供給しない部

補修部品の供給年限について

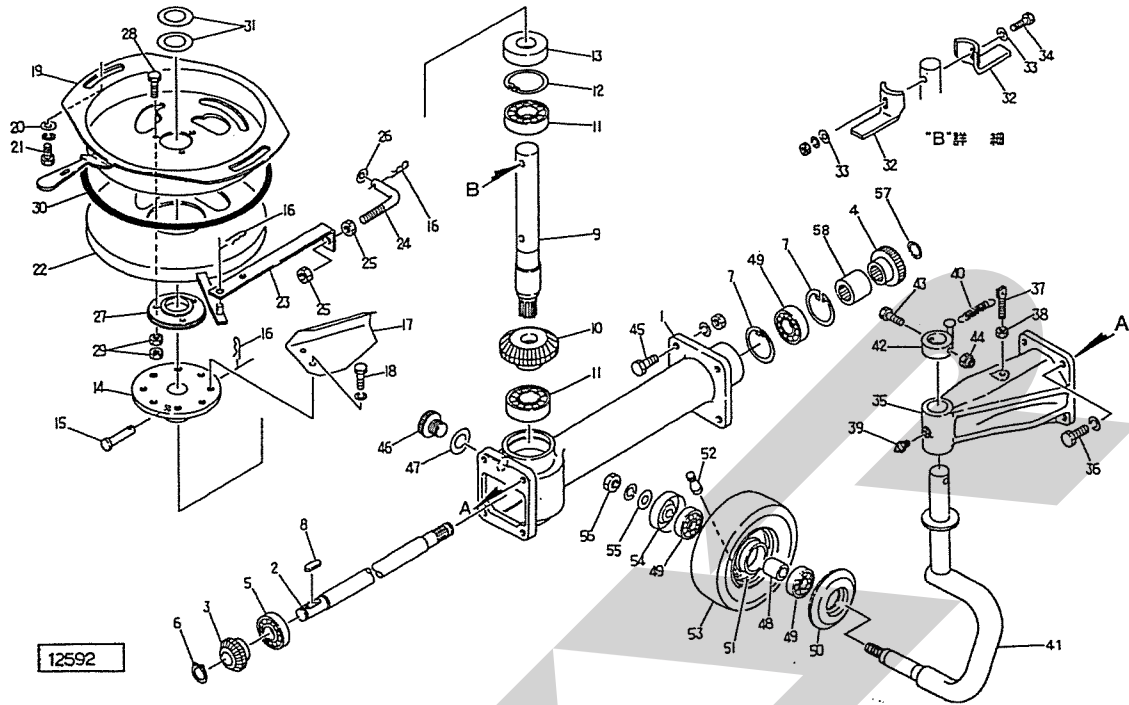
この製品の補修用部品の供給年限 (期間) は、製造
打ち切り後9年です。ただし、供給年限内であっても、
特殊部品については納期などをご相談させていただく
場合もあります。

補修部品の供給は原則的には上記の供給年限で終了
しますが、供給年限経過後であっても、部品供給のご
要請があった場合は納期および価格についてご相談さ
せていただきます。



12591-1

見出番号	部品番号	部品名称	個数	見出番号	部品番号	部品名称	個数
1	104063	ヒッチ	1	29	00689	ニギリ; 24	2
2	90969	ホッパフランジ	1	30	90885	ブラケット	1
3	BZ1035AG	ボルト; M10×35 (8.8)	4	31	90886	ブラケット	1
4	91077	ホッパ; F	2	32	86287	ロックピン $\phi 35$ 材	1
5	91078	ホッパ; S	2	33	67032	スプリング	1
6	BC0816	ボルト; M8×16 (ステンレス)	28	34	44289	ニギリ; M8	1
7	NP08G	スプリングナット; M8	30	35	NZ08G	ナット; M8 (8)	1
8	WRC08	ワッシャ; M8 (ステンレス)	28	36	BZ0820WG	ボルト; M8×20 (8.8)	4
9	82296	ワッシャ; 10	4				
10	BC1035	ボルト; M10×35 (ステンレス)	4	38	133907	STARマークラベル; 40(シンボルツキ)	1
11	75290	ワッシャ; 10	4	39	35112	マーク; 開度調節	1
12	NZ10WG	ナット; M10 (8)	4	40	65657	マーク; 落下口調節	1
13	91079	ゴムプレート	1	41	104277	ラベル; 開度別散布量	1
14	35180	プレート; セタ	2	42	104231	ラベル; ニューファームイトインル	1
15	91080	アジャスタレバー	1	43	106418	ラベル; ケイコク37	1
16	00688	ニギリ; 20	1	44	106419	ラベル; ケイコク38	1
17	35189	パイプ; カラー	1	45	106421	ラベル; ケイコク40	1
18	BZ1050G	ボルト; M10×50 (8.8)	2				
19	NN10G	ナイロンナット; M10	2				
20	35028	パイプ; カラー	2				
21	BZ0840G	ボルト; M8×40 (8.8)	2				
22	35022	ストッパ	1				
23	62688	スプリング; $\phi 8.8 \times 70$	1				
24	BZ0845G	ボルト; M8×45 (8.8)	1				
25	NN08G	ナイロンナット; M8	1				
26	91081	ガード	1				
27	BC0816W	ボルト; M8×16 (ステンレス)	3				
28	104017	スタンド	1				



見出番号	部品番号	部品名称	個数	見出番号	部品番号	部品名称	個数
1	90972	ギヤボックス	1	29	NC06	ナット; M6 (ステンス)	6
2	104062	シャフト; A	1	30	ORP255	Oリング; P255	1
3	94458	ベベルピニオン; 12T	1	31	71883	ワッシャ	2
4	104011	PTOジョイント (オン)	1	32	35144	スクレーパ	2
5	J6304LLU	ベアリング; 6304LLU	1	33	82296	ワッシャ; 10	2
6	DC15	スナップリング; S15	1	34	BC1060A	ボルト; M10x60 (ステンス)	1
7	DHC52	スナップリング; H52	2	35	90971	キャスタブラケット ㊦39付	1
8	KFB0505020	キー; 5x5x20 (片丸)	1	36	BZ1030WG	ボルト; M10x30 (8.8)	4
9	91072	シャフト; B	1	37	80103	ボルト; M8	1
10	94460	ベベルギヤ; 33T	1	38	NZ08G	ナット; M8 (8)	1
11	J6206LLU	ベアリング; 6206LLU	2	39	ONAS6G	グリースニップル; A-M6x1F	1
12	DHC62	スナップリング; H62	1	40	85861	スプリング	1
13	D306210	オイルシール; D306210	1	41	94462	ホイールシャフト ㊦56付	1
14	90970	ボス	1	42	90991	スプリングブラケット	1
15	00059	頭付ピン; 10x55	1	43	BZ0860G	ボルト; M8x60 (8.8)	1
16	00085	ベータピン; 8x1.6	3	44	NN08G	ナイロンナット; M8	1
17	91073	ブレード	4	45	BZ1035AG	ボルト; M10x35 (8.8)	4
18	BC0816W	ボルト; M8x16 (ステンス)	8	46	00348	グリースセン; PF1/2	1
19	74432	ホッププレート	1	47	00328	パッキン; 30	1
20	82296	ワッシャ; 10	2	48	81226	カラー	1
21	BC1025W	ボルト; M10x25 (ステンス)	2	49	J6205LLU	ベアリング; 6205LLU	3
22	74429	ディスクプレート	1	50	00525	キャップ	1
23	91074	アジャスタ	1	51	00504	ホイール; 3.50Ax6DC	1
24	74436	ロッド ㊦25付	1	52	RTR413	リムバルブシステム; TR413	1
25	NZ10G	ナット; M10 (8)	2	53	00509	タイヤ; 13x5.00-6-4PR	1
26	WRA10G	ワッシャ; M10	1	54	00762	キャップ	1
27	74433	リング	1	55	72968	ワッシャ; 14	1
28	BC0620	ボルト; M6x20 (ステンス)	3	56	NZ14WG	ナット; M14 (8)	1

Handwriting practice sheet with a large, faint watermark reading "SHER" diagonally across the page. The page features a solid top line, a solid bottom line, and multiple horizontal dashed lines for writing. Two small circles are visible on the right side of the page.

START

調整

S-010605C

本社	066-8555	千歳市上長都1061番地2 TEL0123-26-1123 FAX0123-26-2412
千歳営業所	066-8555	千歳市上長都1061番地2 TEL0123-22-5131 FAX0123-26-2035
旭川営業所	070-8004	旭川市神楽4条9丁目3番35号 TEL0166-61-6131 FAX0166-62-8985
豊富営業所	098-4100	天塩郡豊富町字上サロベツ1191番地 TEL0162-82-1932 FAX0162-82-1696
帯広営業所	080-2462	帯広市西22条北1丁目12番地 TEL0155-37-3080 FAX0155-37-5187
中標津営業所	086-1152	標津郡中標津町北町2丁目16番2 TEL0153-72-2624 FAX0153-73-2540
花巻営業所	025-0312	岩手県花巻市二枚橋第三地割333-1 TEL0198-26-5741 FAX0198-26-5746
盛岡事務所	020-0173	岩手県岩手郡滝沢村滝沢字根堀坂552-3 TEL019-694-1661 FAX019-694-1662
仙台営業所	983-0013	宮城県仙台市宮城野区中野字神明179-1 TEL022-388-8673 FAX022-388-8735
小山営業所	323-0158	栃木県小山市梁2512-1 TEL0285-49-1500 FAX0285-49-1560
名古屋営業所	480-0102	愛知県丹羽郡扶桑町大字高雄字南屋敷191 TEL0587-93-6888 FAX0587-93-5416
岡山営業所	700-0973	岡山県岡山市下中野704-103 TEL086-243-1147 FAX086-243-1269
熊本営業所	862-0939	熊本県熊本市長嶺南1丁目2番1号 TEL096-381-7222 FAX096-384-3525
都城営業所	885-0004	宮崎県都城市都北町3537-1 TEL0986-38-1045 FAX0986-38-4644