

STAR

フレールモータ

製品コード 84002

型 式 HFC7050

取扱説明書 部 品 表

“必読” 機械の使用前には必ず読んでください。

STAR-農機株式会社

START

ご購入の皆様へ

このたび当社製品をお買い上げいただきありがとうございました。

この取扱説明書は、正しい取扱方法と正しい調整点検について説明してあります。よくお読みいただき、日常の作業の安全に又この機械の末永いご使用のためにお役立てください。

安全作業のために、これだけはぜひ守りましょう。

＜ 安全 作 業 の お 願 い ＞

1. 各部の点検・調整・給油・清掃などを行う時は、トラクタ（ティラー）エンジンを完全に止めてから始めてください。
2. トラクタ（ティラー）から離れる時は、エンジンを止めPTOを完全に止めてから駐車ブレーキ（輪留め）を、かけてください。
3. 作業内容に合った正しい服装と、保護具を着用してください。
4. 運転操作中、特に旋回・後退時には周囲に気をつけ、人を近づけないでください。
5. 作業の前後には各部を点検し、調整・給油・整備を十分に行ってください。
6. 取扱説明書に示す、正しい取扱方法によらない使い方をして、機械の損傷を招いたり、使用者が過失を起こしても、当社では、責任を負いかねます。

部品の注文について

1. 部品のご注文の際は、下記項目をご連絡ください。

- ① 機 械 名
- ② 型 式 名
- ③ コ ー ド No.
- ④ 部 品 番 号
- ⑤ 部 品 名 称
- ⑥ 個 数

2. 略 語 説 明

- ① B；ボルト
- ② N；ナット
- ③ W；ワッシャ
- ④ バネB；座金組込六角ボルト
- ⑤ バネW；スプリングワッシャ
- ⑥ ミガキW；平座金（ミガキ）
- ⑦ シール；オイルシール

ファームメイトシリーズ

多目的ティラー「ファームメイト」には、豊富な作業機をシリーズで用意しております。
ぜひ、皆様の作業に合わせ、ご購入のご検討をお願い致します。

作業機 ファームメイト シリーズ	6PS		8PS		作業機 ファームメイト シリーズ	6PS		8PS	
	HTK5050	HTY5050	HTK8050	HTY8050		HTK5050	HTY5050	HTK8050	HTY8050
石灰散布に！ ライムソーワ HLS1250					イモのつる刈りに！ つる刈モア HVM7050				
肥料散布に！ ブロードカスタ HBC1050					イモの堀取に！ ポテトディガ HPD1050				
耕耘に！ サイドロータリ HSR7050					豆の刈取集束に！ ビーンハーベスタ HBH1050				
レタス・コーン等の 平畝作りに！ 平畝マルチロータリ HML1350					牧草刈に！ フロントモア HFM1350				
スイカ・メロン等の 平高畝作りに！ 平高マルチロータリ HMH1850					牧草・コーン刈に！ ロータリモア (往復刈) HRM9050		コーンアタッチメント 		
甘藷・ジャガイモ等の 小畝作りに！ 小畝マルチロータリ HMK0950					牧草・コーン刈に！ ロータリモア (片刈) HRM9150		コーンアタッチメント 		
たばこ等の 高畝作りに！ たばこマルチロータリ HMT1350					牧草の反転集草に！ ヘーメーカ HHM1250 HHM1550				
播種作業に！ 播種機 HSD2050					コーンの刈取集束に！ コーンモア HCM1050				
果樹園の下草刈に！ 下草刈モア HRC9050					コーン・牧草の 細断に！ カッタキャリア HCC1450				
雑草刈に！ フレールモア HFC7050					堆肥・飼料作りに！ カッタキャリア HCC1550				
果樹園の中耕除草に！ ドラムロータリ HDR7050					運搬作業に！ 汎用キャリア HMC1050				
防除作業に！ 動噴セットキャリア HSP4050					除雪作業に！ スノーブローワ HSB8050				

保守・点検

トラクタ（ティラー）のエンジンを止め、次の手順で保守・点検をして下さい。

- 1) ナイフ及びローターに、針金等の障害物が巻き付いていないことを、確認して下さい。
- 2) ナイフの減りを、チェックして下さい。
ナイフが、異常に摩耗していたり破損していたら、新品と交換して下さい。
ナイフは、必ず純正部品をご使用ください。
- 3) ナイフボルトに、緩みのないことを点検して下さい。
- 4) フロントカバーに、異常のないことを確認して下さい。
- 5) 使用前に、給油の項を参照し給油を行って下さい。
- 6) 空運転をして、部品の緩み、ベアリングの破損もしくは他の故障による、異常音のないことを、確認して下さい。

ナイフの交換

ナイフを交換する場合には、ローターがスムーズな回転をするよう、注意して下さい。ナイフの減りが多く、交換を要する場合には、全数交換することをお奨めします。

保 守

使用後は、汚れを取り除き（特にカバーの下側及び両サイド）、保管して下さい。

調 整

1) 刈高さの調整

機械に無理をかけず、圃場の障害物を避け、不必要なナイフの摩耗を避けるために、刈高さをできるだけ高くして、作業することをお奨めします。

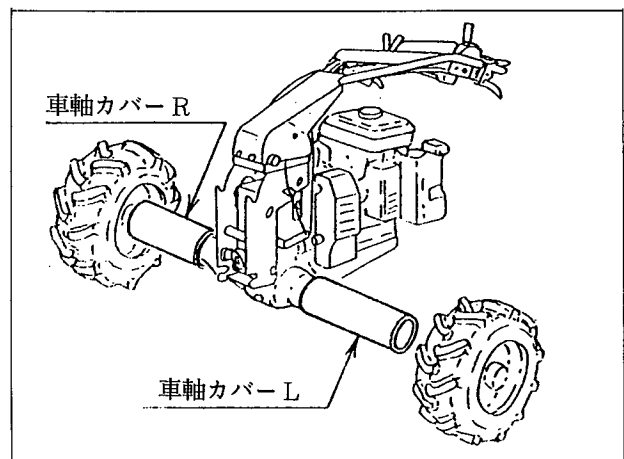
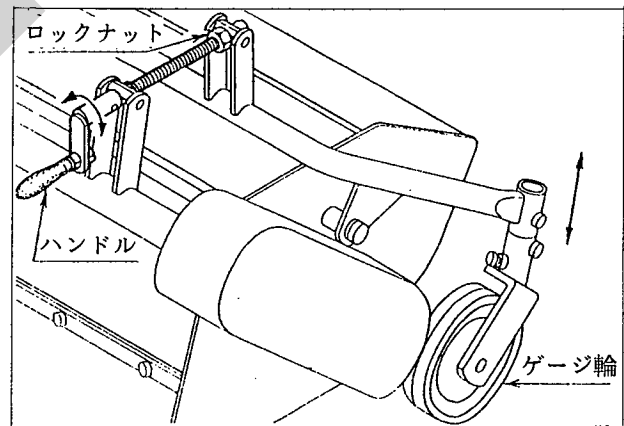
刈高さの調整は、次の手順にて行います。

ロックナットを緩め、ハンドルを回し、ゲージ輪を希望の高さにセットし、ロックナットを締めて下さい。

刈高さ 0～60mm

2) タイヤ巾の調整

車軸の塩ビパイプを交換し、ホイールチューブの内側の穴を利用して、タイヤトレッドを狭くして御利用ください。（パーツ見出番号 61、62参照）



2) ベルトの調整及び交換

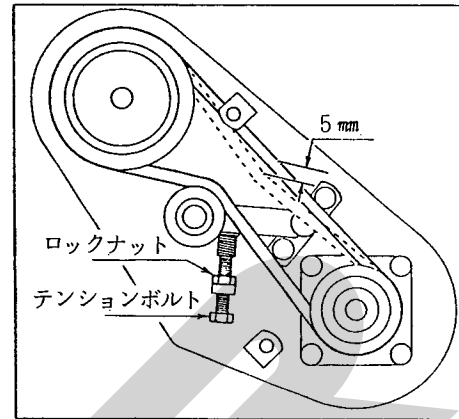
ベルトは最初の20時間使用後調整を行なわなければなりません。その後、過度のスリップが生じると調整を行って下さい。

ベルトの長さを同一にするために、ベルトは全数交換してください。ベルトの交換は、次の手順にて行って下さい。

- ① カバーをはずします。
- ② ロックナットを緩めてから、テンションボルトを緩めて下さい。
- ③ ベルトを外し新品を取付けます。
- ④ テンションボルトを回しベルトを張って下さい。

ベルトは中心を指で押し、およそ5mmたわむ程度に張って下さい。

- ⑤ ロックナットを締めて下さい。



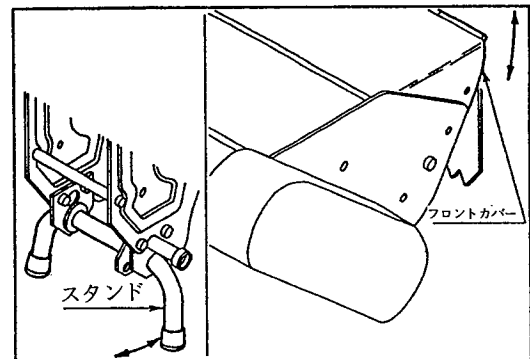
給油

工場出荷時には適量を給油してありますが、使用前には確認して下さい。

給油場所	箇所	潤滑油の種類	交換時間	給油量	備考
ギヤボックス	1	ギヤオイルSAE90	1年ごと	0.9ℓ	給油栓
ローター支持ベアリング	2	グリース	40時間ごと	適宜	グリースニップル
ハンドルシャフト	1	グリース	適宜	適宜	塗布

作業

- 1) 作業前に保守・点検の項を参照し、本機をチェックして下さい。
- 2) スタンドを作業状態にして下さい。
- 3) 石等が飛び出す場合は、フロントカバーを下げてください。



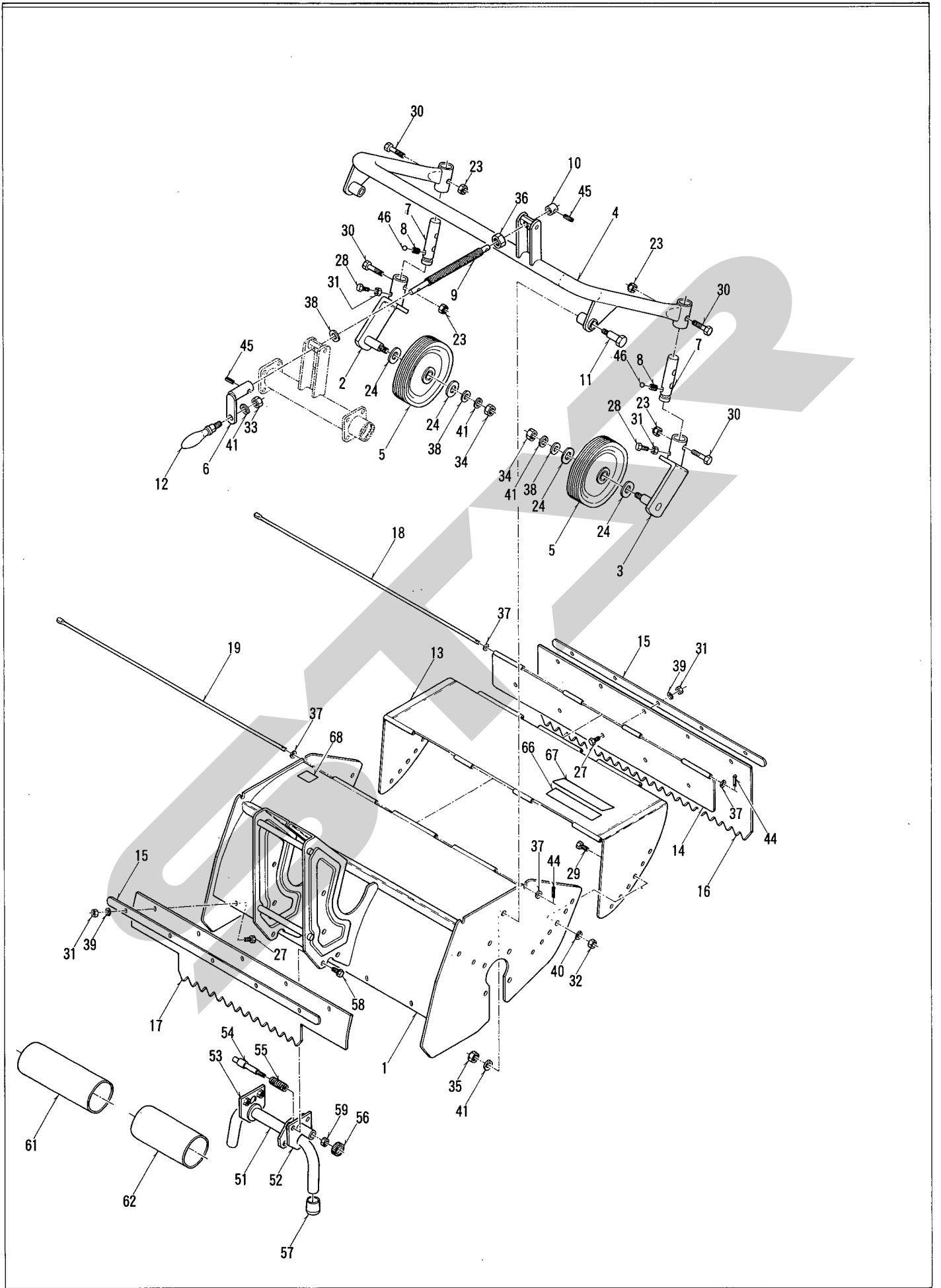
パ ー ツ 表



1. 本体フレーム・安定輪関係

フレールモータ HFC7050

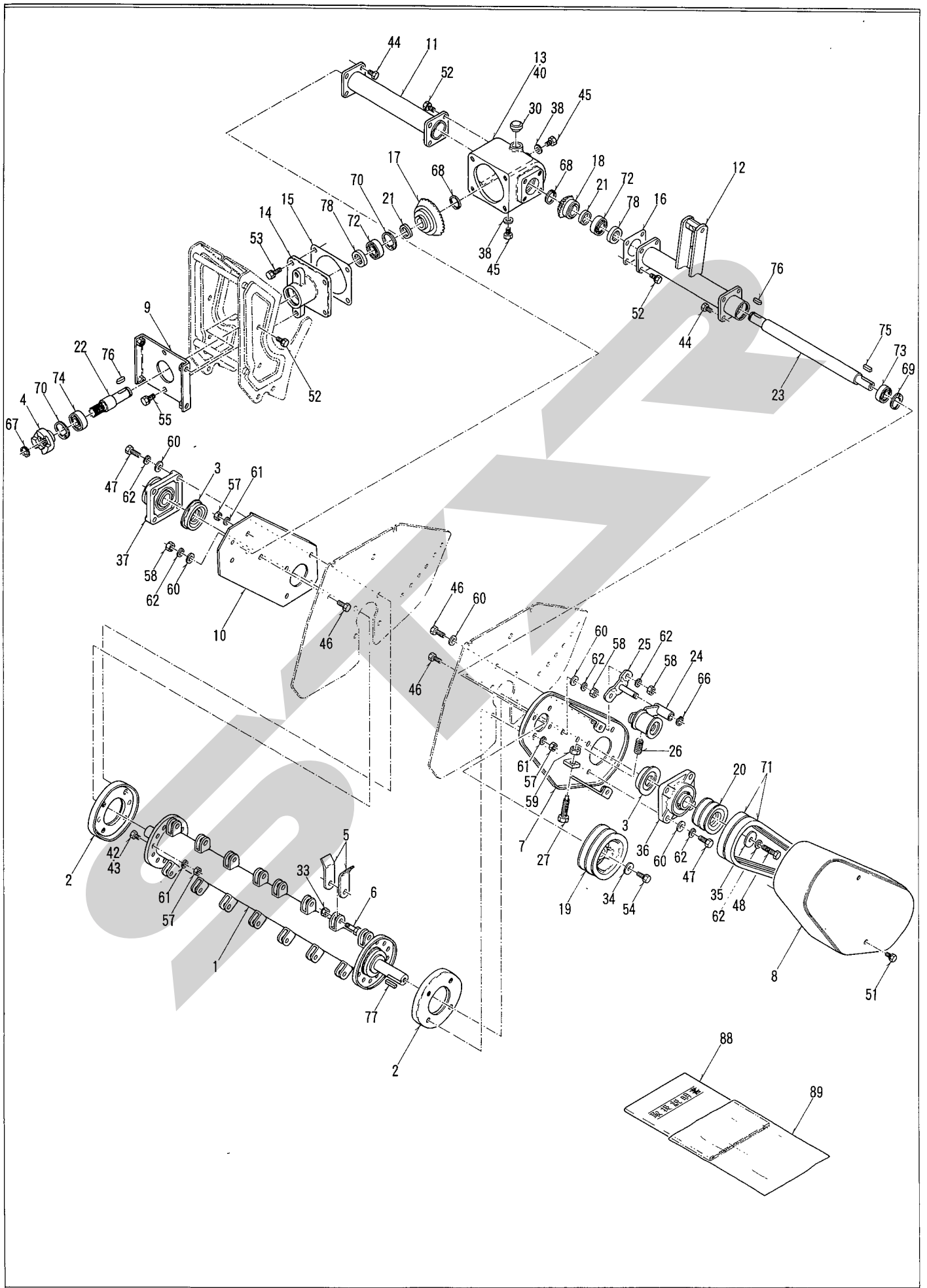
見出番号	部品番号	部品名称	個数	備考	見出番号	部品番号	部品名称	個数	備考
1	31100-M49-00	本体フレーム COMP	1		46	96391-10318	スチールボール13/32	2	
2	36100-M49-00	安定輪フォークL COMP	1		47				
3	36200-M49-00	安定輪フォークR COMP	1		48				
4	36300-M49-00	安定輪ビーム COMP	1		49				
5	36400-M49-00	Ø175車輪	2		50				
6	36500-M49-00	ハンドル COMP	1		51	46100-M49-00	スタンド COMP	1	
7	36901-M49-00	ジャフト	2		52	46200-M47-00	ブラケットA COMP	1	
8	36902-M49-00	スプリング	2		53	46300-M47-00	ブラケットB COMP	1	
9	36903-M49-00	ハンドルシャフト	1		54	46901-M47-00	ピン	1	
10	36904-M49-00	ボス	1		55	46902-M47-00	スプリング 1.4×14×48	1	
11	36905-M49-00	段付ボルト	2		56	46903-M47-00	ミニノブ KY30	1	
12	36906-M49-00	ナイロン回転グリップ	1		57	91354-2430	パイプ用ゴム足 C-31-2	2	
13	38200-M49-00	フロントカバーA COMP	1		58	93020-0802014	コガタバネ B8×20	4	
14	38300-M49-00	フロントカバーB COMP	1		59	94003-08411	コガタ N8	1	
15	38911-M49-00	ゴムオサエ	2		60				
16	38907-M49-00	フロントゴム	1		61	26901-M49-00	車軸カバーL	1	
17	38912-M49-00	リヤゴム	1		62	26902-M49-00	車軸カバーR	1	
18	38909-M49-00	ピン 756	1		63				
19	38910-M49-00	ピン 766	1		64				
20					65				
21					66	E86246	スターマークラベル(白), 25	1	
22					67	D91655	ラベル, ファームメイトシリーズ	1	
23	91233-104110	Uナット 10	4		68	S S-D-7102A	D型ネームプレート	1	
24	91251-2040321	丸座金 20×40×3.2	4		69				
25					70				
26					71				
27	92020-0602074	B6×20	10		72				
28	92020-0602077	B6×20 (7T)	2		73				
29	92220-0802074	コガタ B8×20	2		74				
30	92226-1004577	コガタ B10×45 (7T)	4		75				
31	94001-06411	N6	12		76				
32	94003-08411	コガタ N8	2		77				
33	94003-12411	コガタ N12	1		78				
34	94005-12411	コガタ N12×1.25	2		79				
35	94005-12413	コガタ N12×1.25 (3種)	2		80				
36	94003-16411	コガタ N16	1		81				
37	94101-05010	ミガキ W5	4		82				
38	94101-12010	ミガキ W12	3		83				
39	94111-06012	バネ W6	10		84				
40	94111-08012	バネ W8	2		85				
41	94111-12012	バネ W12	5		86				
42					87				
43					88				
44	94210-20100	ワリピン 2×10	2		89				
45	94317-05022	スプリングピン 5×22	2		90				



2. 伝達関係

フレールモーア HFC7050

見出番号	部品番号	部品名称	個数	備考	見出番号	部品番号	部品名称	個数	備考
1	34100-M49-00	ローター軸 COMP	1		46	92220-1002074	コガタ B10×20	4	
2	34200-M49-00	スクレーパーリング COMP	2		47	92430-1003077	コガタ B10×1.25×30 (7T)	8	
3	34901-M49-00	カラー	2		48	92245-1004577	コガタ B10×45ℓS (7T)	1	
4	34903-M47-00	カプラ	1		49				
5	35901-M49-00	フレールナイフ 110	44		50				
6	36907-M49-00	カッターセットボルト	22		51	93015-0801514	コガタバネ B8×15	2	
7	38100-M49-00	サイドプレートR COMP	1		52	93020-0802014	コガタバネ B8×20	12	
8	38400-M49-00	ベルトカバー COMP	1		53	93025-0802514	コガタバネ B8×25	4	
9	38500-M49-00	ギヤケースブラケットCOMP	1		54	93025-0802517	コガタバネ B8×25(7T)	1	
10	38901-M49-00	サイドプレートL	1		55	93020-1002014	コガタバネ B10×20	2	
11	61100-M49-00	パイプフレームL COMP	1		56				
12	61200-M49-00	パイプフレームR COMP	1		57	94003-08411	コガタ N8	18	
13	61901-M49-00	ギヤケース	1		58	94003-10411	コガタ N10	4	
14	61902-M49-00	ハウジング	1		59	94003-12411	コガタ N12	1	
15	61903-M49-00	パッキンA	1		60	94101-10010	ミガキ W10	12	
16	61904-M49-00	パッキンB	1		61	94111-08012	バネ W8	18	
17	62901-M49-00	ベベルギヤ M4.5×22	1		62	94111-10012	バネ W10	13	
18	62902-M49-00	ベベルギヤ M4.5×12	1		63				
19	92903-M49-00	Vプーリー 115B 2×20	1		64				
20	62904-M49-00	Vプーリー 70B-2×30	1		65				
21	62905-M49-00	カラー 25×6.5	2		66	94510-15080	Cジクトメワ 15	1	
22	64901-M49-00	入力軸	1		67	94510-19080	Cジクトメワ 19	1	
23	64902-M49-00	出力軸	1		68	94512-25080	C形同心トメワ 25	2	
24	66100-M49-00	テンションアーム COMP	1		69	94520-42080	Cアナトメワ 42	1	
25	66200-M49-00	テンション軸 COMP	1		70	94520-47080	Cアナトメワ 47	2	
26	66901-M49-00	テンションスプリング	1		71	95002-15035	Vベルト LB35	2	
27	66902-M49-00	テンションボルト	1		72	96100-26005	ベアリング 6005	2	
28	34902-M47-00	バランスウエイト	8		73	96105-26004	ベアリング 6004U U	1	
29					74	96105-26204	ベアリング 6204U U	1	
30	19901-R21-00	オイル栓 KRM-B20	1		75	97114-022141	キー 7×7×22SR	1	
31					76	97114-022241	キー 7×7×22RR	2	
32					77	97114-032041	キー 7×7×32S	1	
33	91233-104110	Uナット 10	22		78	98211-304208	シール S30428	2	
34	91251-0830321	丸座金 8×30×3.2	1		79				
35	91251-1040321	丸座金 10×40×3.2	1		80				
36	91632-206210	角フランジ形ユニット UCF206	1		81				
37	91632-206212	角フランジ形ユニット UCF206	1		82				
38	91691-1018202	丸パッキン 10×18×2	2		83				
39					84				
40	91931-090	ギヤオイル #90	0.9ℓ		85				
41					86				
42	92222-0802574	コガタB 8×25	6		87				
43	92210-0801074	コガタ B8×10	4		88	91901-M49-00	取扱説明書	1	
44	92220-0802074	コガタ B8×20	8		89	91301-A88-00	ポリ袋 230×340×0.10	1	
45	92215-1001574	コガタ B10×15	2		90				



本 社 066-8555 千歳市上長都1061番地2
 TEL 0123-26-1123
 FAX 0123-26-2412

千歳営業所 066-8555 千歳市上長都1061番地2
 TEL 0123-22-5131
 FAX 0123-26-2035

旭川営業所 070-8004 旭川市神楽4条9丁目3番35号
 TEL 0166-61-6131
 FAX 0166-62-8985

豊富営業所 098-4100 天塩郡豊富町字上サロベツ1191番地
 TEL 0162-82-1932
 FAX 0162-82-1696

帯広営業所 080-2462 帯広市西22条北1丁目12番地
 TEL 0155-37-3080
 FAX 0155-37-5187

北見営業所 090-0001 北見市小泉302
 TEL 0157-24-3880
 FAX 0157-61-1344

中標津営業所 086-1152 標津郡中標津町北町2丁目16番2
 TEL 01537-2-2624
 FAX 01537-3-2540

花巻営業所 025-0312 岩手県花巻市二枚橋第三地割333-1
 TEL 0198-26-5741
 FAX 0198-26-5746

仙台営業所 985-0845 宮城県多賀城市町前2丁目4番27号
 TEL 022-367-4573
 FAX 022-367-4846

小山営業所 323-0158 栃木県小山市梁2512-1
 TEL 0285-49-1500
 FAX 0285-49-1560

名古屋営業所 480-0102 愛知県丹羽郡扶桑町大字高雄字南屋敷191
 TEL 0587-93-6888
 FAX 0587-93-5416

松本出張所 399-0033 長野県松本市大字笹賀5824-5
 TEL 0263-26-5731
 FAX 0263-26-5761

岡山営業所 700-0973 岡山県岡山市下中野704-103
 TEL 086-243-1147
 FAX 086-243-1269

熊本営業所 862-0939 熊本県熊本市長嶺南1丁目2番1号
 TEL 096-381-7222
 FAX 096-384-3525

都城営業所 885-0004 宮崎県都城市都北町3537-1
 TEL 0986-38-1045
 FAX 0986-38-4644

