

STAR フロントモーター

部品表

製品コード	K86182
型式	HFM1370
部品供給型式	AFU1370-02

- ・ 部品ご注文の際は、必ず部品供給型式をご連絡下さい。
- ・ 補用部品の一部には、まとめ・セット販売のみの部品があります。

STARR

部 品 表

部品のご注文について

1. 部品ご注文の際は、下記項目をご連絡ください。

- ① 製品名
- ② 部品供給型式
- ③ 部品名称
- ④ 部品番号
- ⑤ 個 数

※部品供給型式は部品表表紙および本体に貼付の
ネームプレートに表示しています。

2. 個数欄の□・☑は、以下のことを表しております。

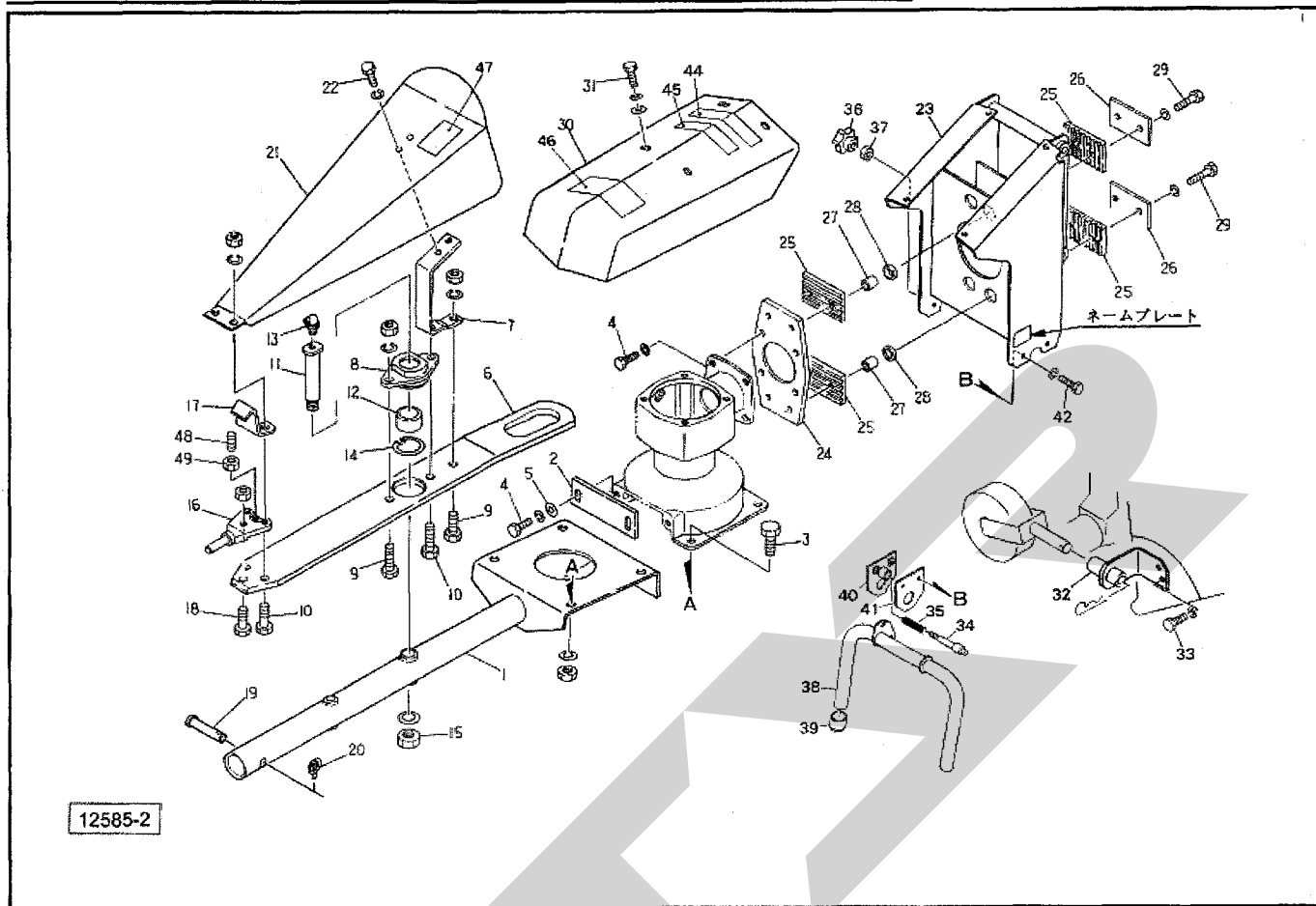
- …シムなど、組み込まれている個数が製品個々により異なる部品。
- …アッセイ品に含まれる部品で、単品では供給しない部品。

補修部品の供給年限について

この製品の補修用部品の供給年限（期間）は、製造打ち切り後9年です。ただし、供給年限内であっても、特殊部品については納期などをご相談させていただく場合もあります。

補修部品の供給は原則的には上記の供給年限で終了しますが、供給年限経過後であっても、部品供給のご要請があった場合は納期および価格についてご相談させていただきます。

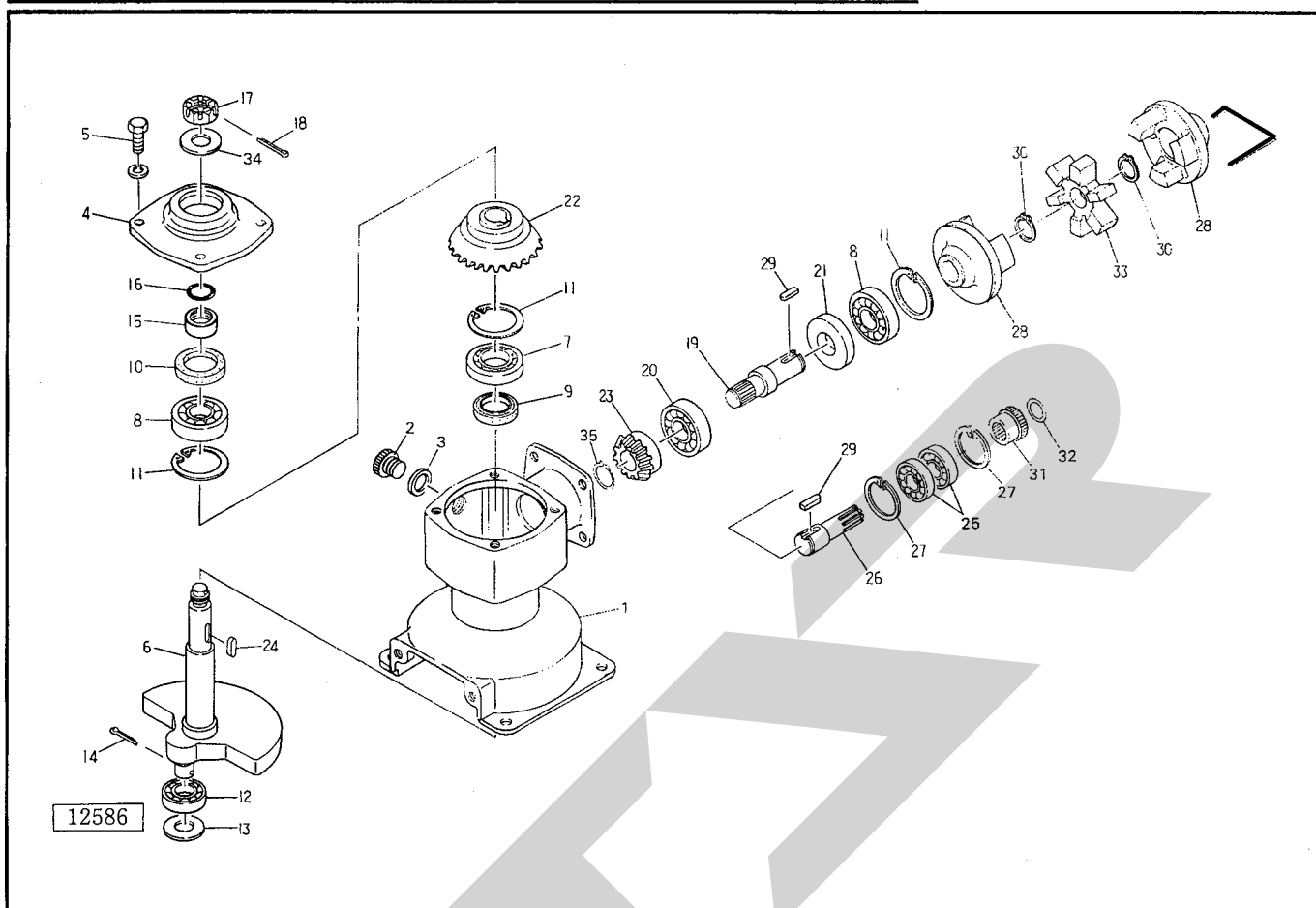
HFM 1370 フロントモーア フレーム



12585-2

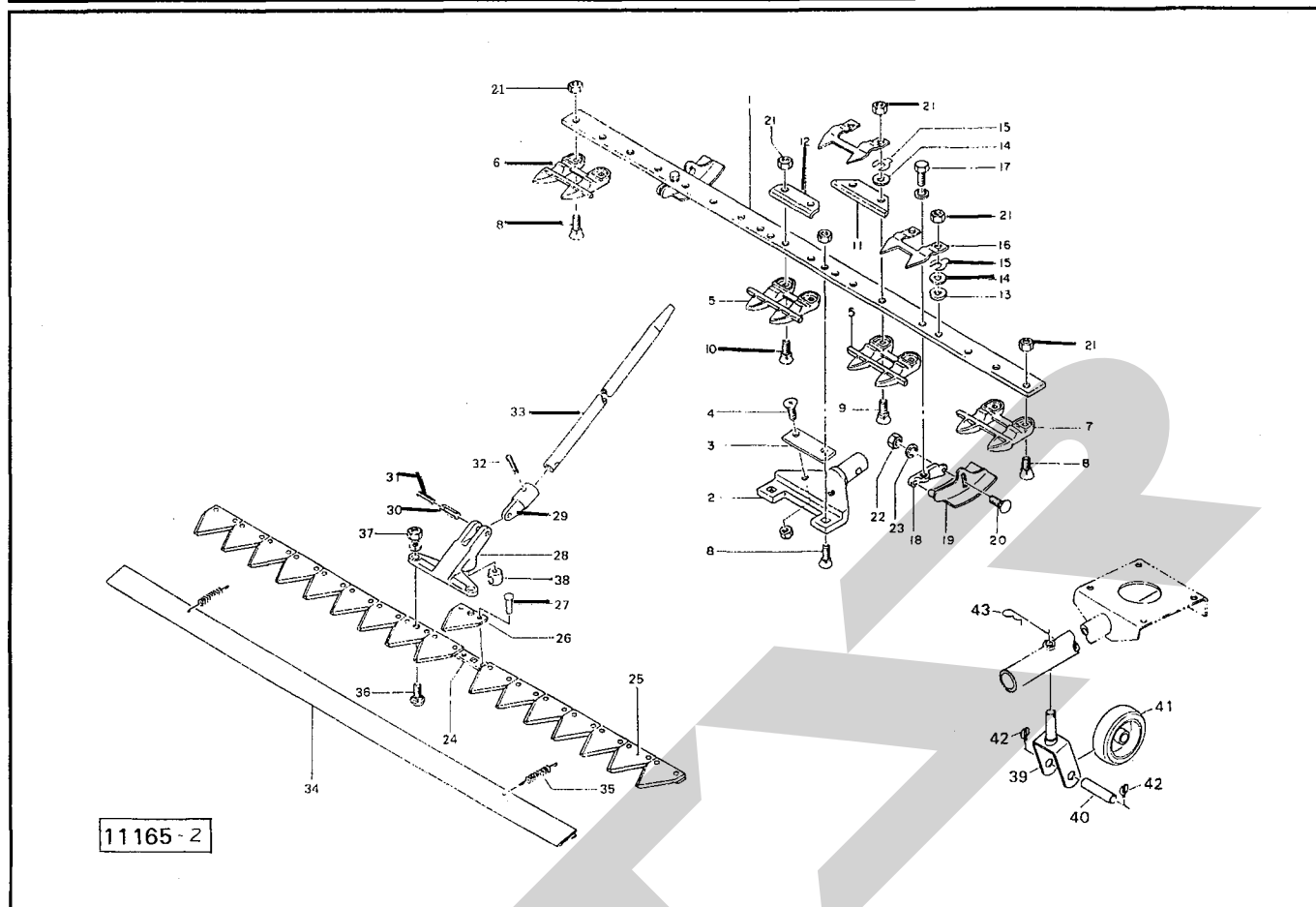
番	部品番号	部品名称	個数	番	部品番号	部品名称	個数
1	90874	フレーム	1	26	90881	プレート	2
2	86128	プレート	1	27	61481	カラー	4
3	BZ1230AG	ボルト ; M12×30 (8.8)	4	28	61482	カラー	4
4	BZ1025WG	ボルト ; M10×25 (8.8)	6	29	BZ1040WG	ボルト ; M10×40 (8.8)	4
5	44098	ワッシャ ; 10	2	30	90883	フロントカバー	1
6	90876	ピットマンレバー	1	31	BZ0820PWG	ボルト ; M8×20 (8.8)	4
7	62378	チャンネル	1	32	104090	ブラケット	1
8	86129	レバーハウジング	1	33	BZ0825WG	ボルト ; M8×25 (8.8)	2
9	BZ1030AG	ボルト ; M10×30 (8.8)	2	34	86287	ロックピン	1
10	BZ1035AG	ボルト ; M10×35 (8.8)	3	35	67032	スプリング	1
11	86130	シャフト	①13付 1	36	44289	ニギリ ; M8	1
12	JHSL04	ニードルベアリング ; HSL04	1	37	NZ08G	ナット ; M8 (8)	1
13	ONCS6	グリースニップル ; C-M6×1F	1	38	104092	スタンド	1
14	DHC40	スナップリング ; H40	1	39	00689	ニギリ ; 24	2
15	NZ16WG	ナット ; M16 (8)	1	40	90885	ブラケット	1
16	26752	ピットマンヘッド	1	41	90886	ブラケット	1
17	62379	ステー	1	42	BZ0820WG	ボルト ; M8×20 (8.8)	4
18	BZ1030NG	ボルト ; M10×30 (8.8)	1				
19	24780	ヒンジピン	1	44	86246	STAR マークラベル ; 25シロ	1
20	26743	ハートピン ; 20×4	1	45	104231	ラベル ; ニューファームメイトインプル	1
21	62401	ピットマンカバー	1	46	106419	ラベル ; ケイコク38	1
22	BZ0816WG	ボルト ; M8×16 (8.8)	2	47	106503	ラベル ; ケイコク89	1
23	104089	ヒッチ	1	48	TRK08012	6トメネジ 10.9 クボミ M8×12	1
24	90879	プレート	1	49	NSZ08	コガタナット 8 2シュ M8	1
25	90880	パット	4				

HFM 1370 フロントモーア ギヤボックス



番号	部品番号	部品名称	個数	番号	部品番号	部品名称	個数
1	104078	ギヤボックス ②・3付	1	26	104084	シャフト	1
2	00348	グリースセン; PF1/2	1	27	DHC47	スナップリング; H47	2
3	00328	パッキン; 30	1	28	90882	カップリング	2
4	104079	キャップ	1	29	KFB07070200	キー; 7×7×20 (片丸)	2
5	BZ1025WG	ボルト; M10×25 (8.8)	8	30	DC25	スナップリング; S25	2
6	104080	クランクシャフト ④14・18付	1	31	104011	PTO ジョイント (オン)	1
7	J6206	ベアリング; 6206	1	32	104012	リング	1
8	J6305LLU	ベアリング; 6305LLU	2	33	74443	ゴムカップリング	1
9	D30507	オイルシール; D30507	1	34	46001	ワッシャ; 20	1
10	D35558	オイルシール; D35558	1	35	DC20	スナップリング; S20	1
11	DHC62	スナップリング; H62	3				
12	J6204LLU	ベアリング; 6204LLU	1				
13	WRA20G	ワッシャ; M20	1				
14	PC5036G	ワリピン; 5×36	1				
15	86124	カラー	1				
16	ORG25	Oリング; G25	1				
17	NC2L20150G	キャッスルナット; M20×1.5(2種低形)	1				
18	PC4025G	ワリピン; 4×25	1				
19	104081	シャフト	1				
20	J6304	ベアリング; 6304	1				
21	D305512	オイルシール; D305512	1				
22	104082	ベベルギヤ; 39T	1				
23	104083	ベベルギヤ; 12T	1				
24	KFC07070200	キー; 7×7×20 (両丸)	1				
25	J6005LLU	ベアリング; 6005LLU	2				

HFM 1370 フロントモータ カッター



番	部品番号	部品名称	個数	番	部品番号	部品名称	個数
Asy	62387Asy	カッターAsy ①1~38付	1	24	62395	ナイフバー	1
1	62388	カッター	1	25	58321	ナイフセクション (5枚スペア付)	15
2	62392	フレームヒンジ	1	26	62396	ナイフセクション ; 2	2
3	62393	プレート	1	27	RR5016	マルリベット ; 5×16 (10本スペア付)	34
4	CP0820G	サラコネジ ; M8×20	2	28	62397	ナイフヘッド	1
5	58301	チップレスガード (W)	7	29	62398	ヒンジ	1
6	62390	チップレスガード (W) ; R	1	30	PS0832	スプリングピン ; 8×32	1
7	62389	チップレスガード (W) ; L	1	31	PS0532	スプリングピン ; 5×32	1
8	00370	カクネサラボルト ; M12×35	6	32	PS0630	スプリングピン ; 6×30	1
9	44372	カクネサラボルト ; M12×45	12	33	26741	ブソウボウ	1
10	43107	カクネサラボルト ; M12×40	2	34	24839	ナイフケース	1
11	58305	ウェアリングプレート	4	35	24840	スプリング	2
12	62391	ウェアリングプレート ; 2	1	36	00460	カクネボルト ; M8×30	2
13	58306	シム ; 3.0	-	37	NZ08WG	ナット ; M8 (8)	2
14	58307	シム ; 1.2	-	38	26755	スイングボール	1
15	59923	シム ; 14×0.2	-	39	24845	シャリンシジアーム	1
16	58304	ナイフクリップ ; L	6	40	24846	シャジク	1
17	BZ1230WG	ボルト ; M12×30 (8.8)	2	41	24847	シャリン	1
18	71439	ソールサポート	2	42	26743	ハートピン ; 20×4	2
19	24838	ソール	2	43	00087	ベータピン ; 16×2.3	1
20	00451	カクネボルト ; M10×25	2				
21	NZ12G	ナット ; M12 (8)	20				
22	NZ10G	ナット ; M10 (8)	2				
23	WS10G	Sワッシャ ; M10	2				
Asy	62394Asy	ナイフバーAsy ②24~27付	1				

本 社	066-8555	千歳市上長都1061番地2 TEL 0123-26-1123 FAX 0123-26-2412
千歳営業所	066-8555	千歳市上長都1061番地2 TEL 0123-22-5131 FAX 0123-26-2035
旭川営業所	070-8004	旭川市神楽4条9丁目3番35号 TEL 0166-61-6131 FAX 0166-62-8985
豊富営業所	098-4100	天塩郡豊富町字上サロベツ1191番地 TEL 0162-82-1932 FAX 0162-82-1696
帯広営業所	080-2462	帯広市西22条北1丁目12番地 TEL 0155-37-3080 FAX 0155-37-5187
中標津営業所	086-1152	標津郡中標津町北町2丁目16番2 TEL 01537-2-2624 FAX 01537-3-2540
花巻営業所	025-0312	岩手県花巻市二枚橋第三地割333-1 TEL 0198-26-5741 FAX 0198-26-5746
盛岡事務所	020-0173	岩手県岩手郡滝沢村滝沢字根堀坂552-3 TEL 019-694-1661 FAX 019-964-1662
仙台営業所	985-0845	宮城県多賀城市町前2丁目4番27号 TEL 022-367-4573 FAX 022-367-4846
小山営業所	323-0158	栃木県小山市梁2512-1 TEL 0285-49-1500 FAX 0285-49-1560
名古屋営業所	480-0102	愛知県丹羽郡扶桑町大字高雄字南屋敷191 TEL 0587-93-6888 FAX 0587-93-5416
岡山営業所	700-0973	岡山県岡山市下中野704-103 TEL 086-243-1147 FAX 086-243-1269
熊本営業所	862-0939	熊本県熊本市長嶺南1丁目2番1号 TEL 096-381-7222 FAX 096-384-3525
都城営業所	885-0004	宮崎県都城市都北町3537-1 TEL 0986-38-1045 FAX 0986-38-4644