

STAR フロントモータ

部 品 表

製品コード	K86182
型 式	HFM1370
部品供給型式	AFU1370-03

- ・ 部品ご注文の際は、必ず部品供給型式をご連絡下さい。
- ・ 補用部品の一部には、まとめ・セット販売のみの部品があります。

スター農機株式会社

START

部 品 表

部品のご注文について

1. 部品ご注文の際は、下記項目をご連絡ください。

- ① 製品名
- ② 部品供給型式
- ③ 部品名称
- ④ 部品番号
- ⑤ 個 数

※部品供給型式は部品表表紙および本体に貼付の
ネームプレートに表示しています。

2. 個数欄の□・☑は、以下のことを表しております。

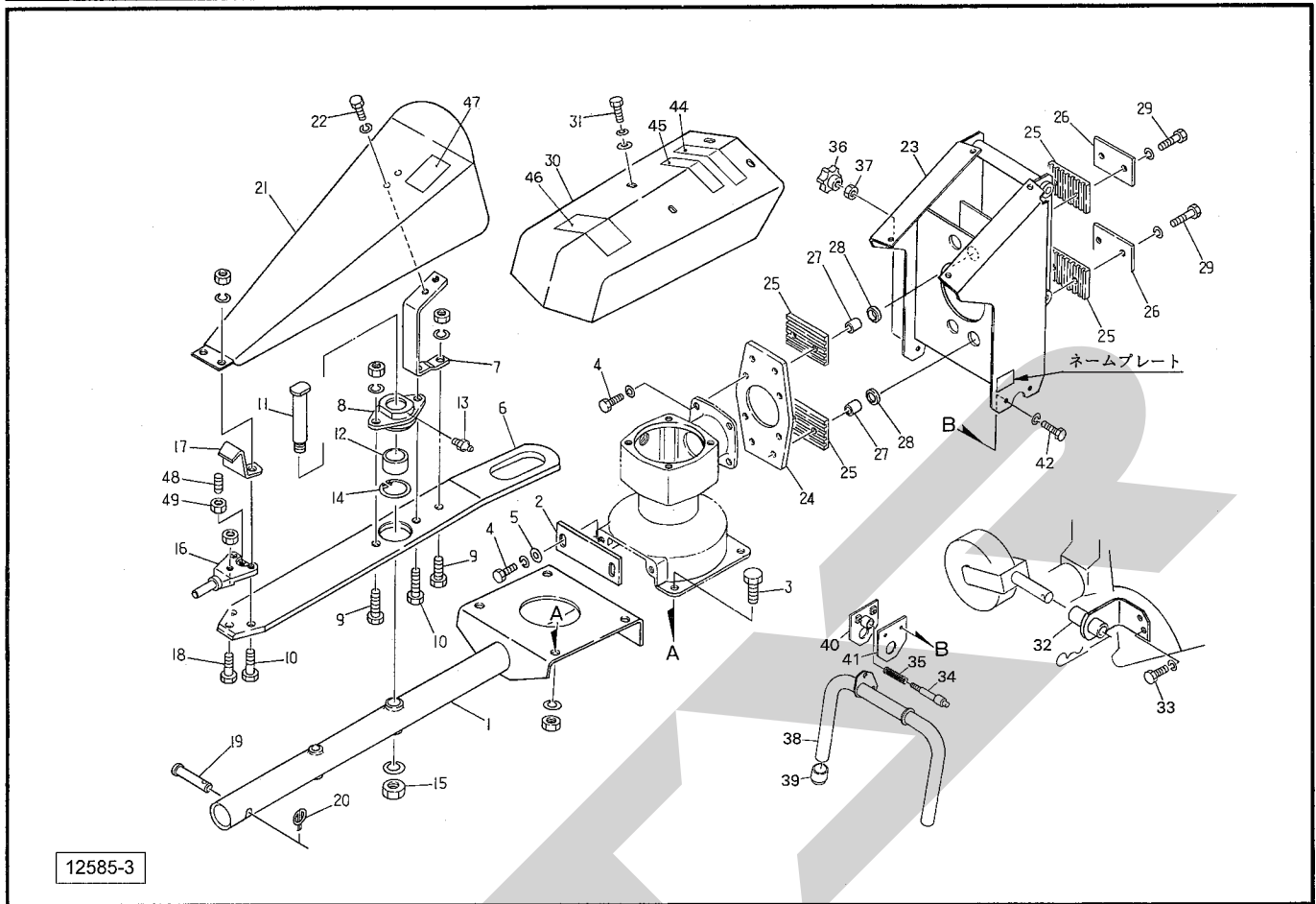
- …シムなど、組み込まれている個数が製品個々により異なる部品。
- …アッセイ品に含まれる部品で、単品では供給しない部品。

補修部品の供給年限について

この製品の補修用部品の供給年限（期間）は、製造打ち切り後9年です。ただし、供給年限内であっても、特殊部品については納期などをご相談させていただく場合もあります。

補修部品の供給は原則的には上記の供給年限で終了しますが、供給年限経過後であっても、部品供給のご要請があった場合は納期および価格についてご相談させていただきます。

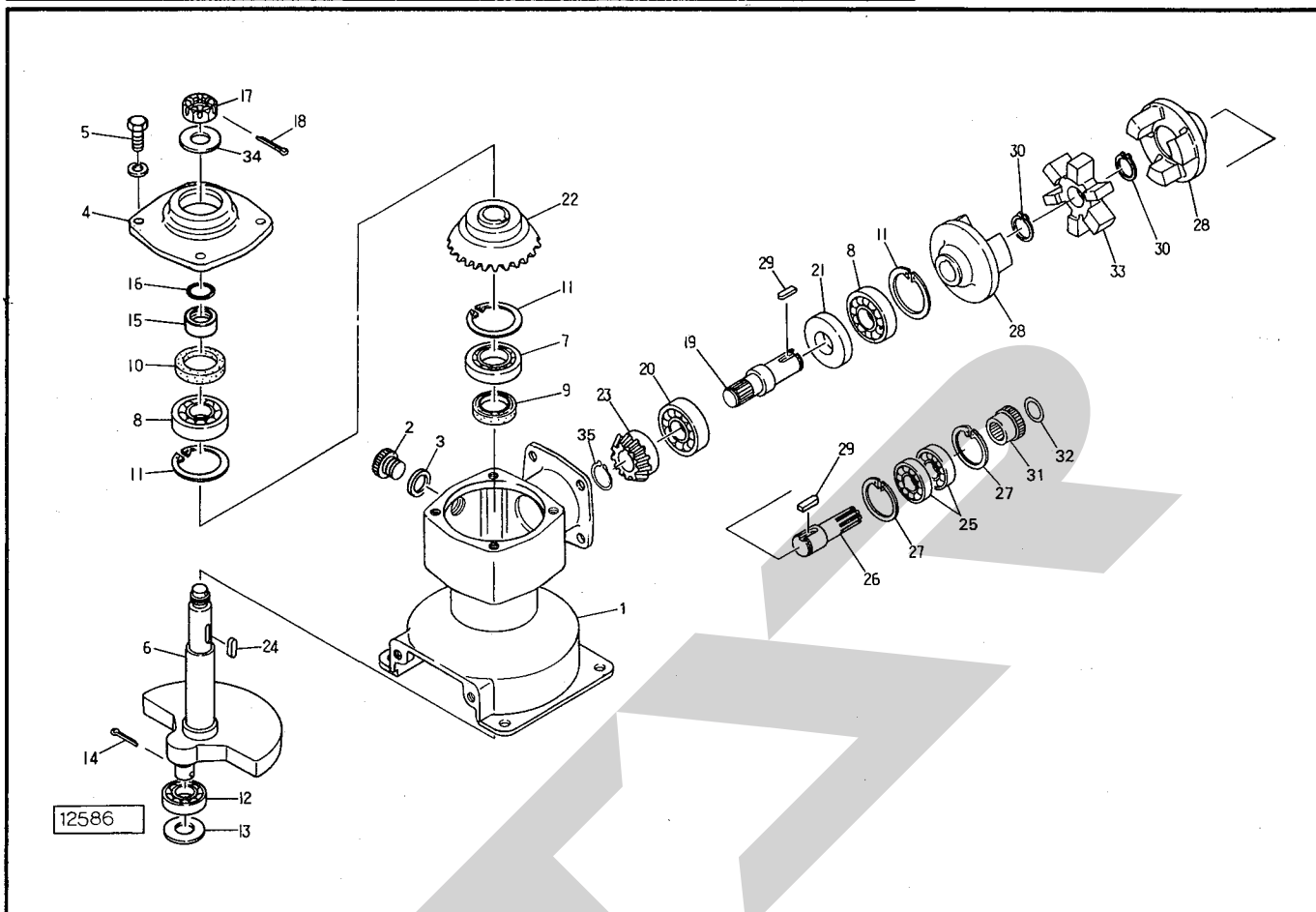
HFM 1370 フロントモーア フレーム



12585-3

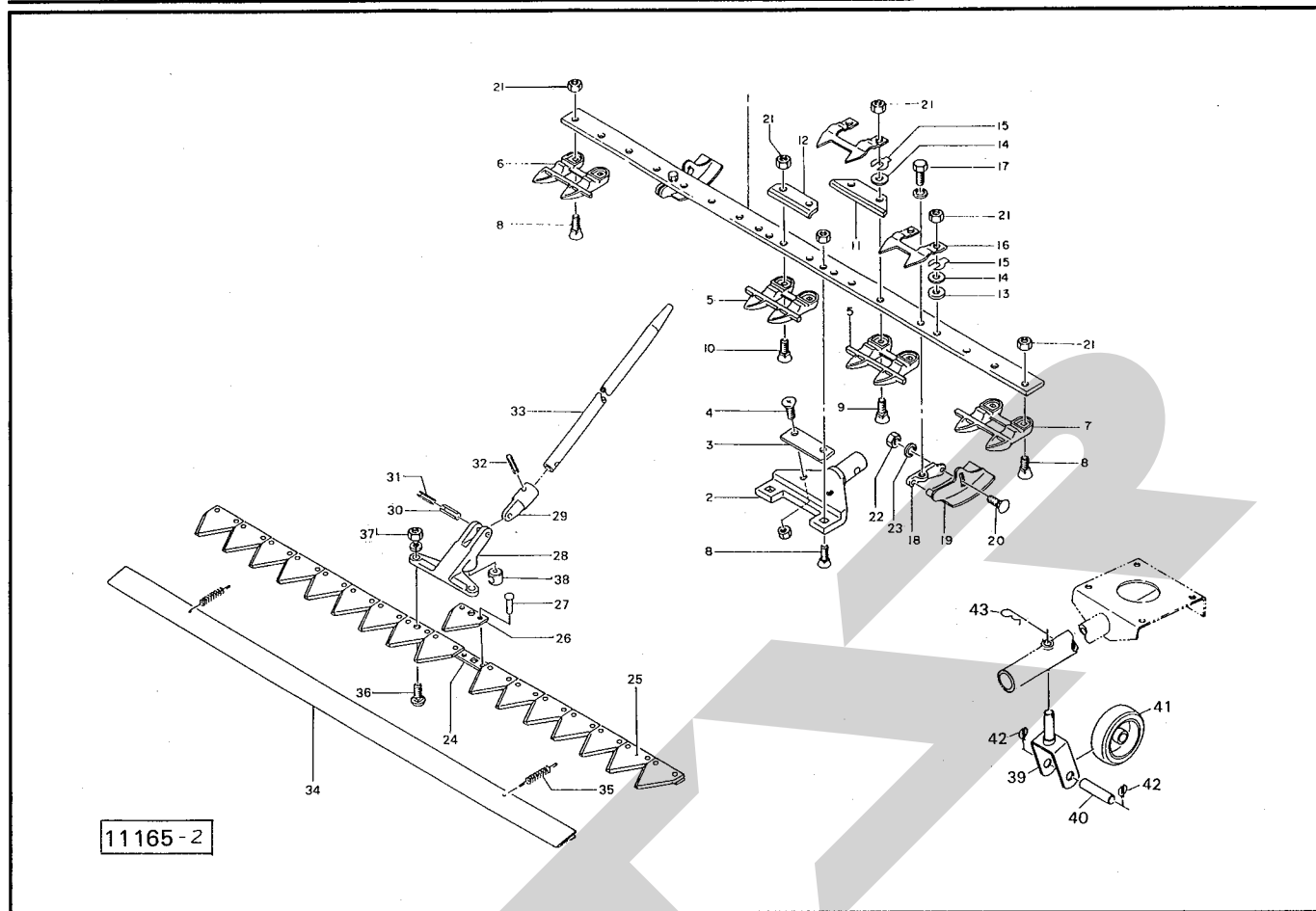
品番	部品番号	部品名称	個数	品番	部品番号	部品名称	個数
1	90874	フレーム	1	26	90881	プレート	2
2	86128	プレート	1	27	61481	カラー	4
3	BZ1230AG	ボルト ; M12×30 (8.8)	4	28	61482	カラー	4
4	BZ1025WG	ボルト ; M10×25 (8.8)	6	29	BZ1040WG	ボルト ; M10×40 (8.8)	4
5	44098	ワッシャ ; 10	2	30	90883	フロントカバー	1
6	90876	ピットマンレバー	1	31	BZ0820PWG	ボルト ; M8×20 (8.8)	4
7	62378	チャンネル	1	32	104090	ブラケット	1
8	1406930003	レバーハウジング	1	33	BZ0825WG	ボルト ; M8×25 (8.8)	2
9	BZ1030AG	ボルト ; M10×30 (8.8)	2	34	86287	ロックピン	1
10	BZ1035AG	ボルト ; M10×35 (8.8)	3	35	67032	スプリング	1
11	140692000M	シャフト ①13付	1	36	44289	ニギリ ; M8	1
12	JTRU203825UU	ローラベアリング ; TRU203825UU	1	37	NZ08G	ナット ; M8 (8)	1
13	ONA6	グリースニップル ; AM6	1	38	104092	スタンド	1
14	DHC038	Cガタメワ アナ 38	1	39	00689	ニギリ ; 24	2
15	NZ16WG	ナット ; M16 (8)	1	40	90885	ブラケット	1
16	26752	ピットマンヘッド	1	41	90886	ブラケット	1
17	62379	ステー	1	42	BZ0820WG	ボルト ; M8×20 (8.8)	4
18	BZ1030NG	ボルト ; M10×30 (8.8)	1				
19	24780	ヒンジピン	1	44	86246	STAR マークラベル ; 25シロ	1
20	26743	ハートピン ; 20×4	1	45	104231	ラベル ; ニューファームメイトインプル	1
21	62401	ピットマンカバー	1	46	106419	ラベル ; ケイコク38	1
22	BZ0816WG	ボルト ; M8×16 (8.8)	2	47	106503	ラベル ; ケイコク89	1
23	104089	ヒッチ	1	48	TRK08012	6トメネジ 10.9 クボミ M8×12	1
24	90879	プレート	1	49	NSZ08	コガタナット 8 2シュ M8	1
25	90880	パット	4				

HFM 1370 フロントモータ ギヤボックス



番	部品番号	部品名称	個数	番	部品番号	部品名称	個数
1	104078	ギヤボックス	①2・3付	1	104084	シャフト	1
2	00348	グリースセン; PF1/2	1	27	DHC47	スナップリング; H47	2
3	00328	パッキン; 30	1	28	90882	カップリング	2
4	104079	キャップ	1	29	KFB07070200	キー; 7×7×20 (片丸)	2
5	BZ1025WG	ボルト; M10×25 (8.8)	8	30	DC25	スナップリング; S25	2
6	104080	クランクシャフト	①14・18付	31	104011	PTO ジョイント (オン)	1
7	J6206	ベアリング; 6206	1	32	104012	リング	1
8	J6305LLU	ベアリング; 6305LLU	2	33	74443	ゴムカップリング	1
9	D30507	オイルシール; D30507	1	34	46001	ワッシャ; 20	1
10	D35558	オイルシール; D35558	1	35	DC20	スナップリング; S20	1
11	DHC62	スナップリング; H62	3				
12	J6204LLU	ベアリング; 6204LLU	1				
13	WRA20G	ワッシャ; M20	1				
14	PC5036G	ワリピン; 5×36	1				
15	86124	カラー	1				
16	ORG25	Oリング; G25	1				
17	NC2L20150G	キャッスルナット; M20×1.5(2種低形)	1				
18	PC4025G	ワリピン; 4×25	1				
19	104081	シャフト	1				
20	J6304	ベアリング; 6304	1				
21	D305512	オイルシール; D305512	1				
22	104082	ベベルギヤ; 39T	1				
23	104083	ベベルギヤ; 12T	1				
24	KFC07070200	キー; 7×7×20 (両丸)	1				
25	J6005LLU	ベアリング; 6005LLU	2				

HFM 1370 フロントモータ カッター



畧号	部品番号	部品名称	個数	畧号	部品番号	部品名称	個数	
Asy	62387Asy	カッターAsy	①1~38付	1	24	62395	ナイフバー	1
1	62388	カッター	1	25	58321	ナイフセクション (5枚スペア付)	15	
2	62392	フレームヒンジ	1	26	62396	ナイフセクション; 2	2	
3	62393	プレート	1	27	RR5016	マルリベット; 5×16 (10本スペア付)	34	
4	CP0820G	サラコネジ; M8×20	2	28	62397	ナイフヘッド	1	
5	58301	チップレスガード (W)	7	29	62398	ヒンジ	1	
6	62390	チップレスガード (W); R	1	30	PS0832	スプリングピン; 8×32	1	
7	62389	チップレスガード (W); L	1	31	PS0532	スプリングピン; 5×32	1	
8	00370	カクネサラボルト; M12×35	6	32	PS0630	スプリングピン; 6×30	1	
9	44372	カクネサラボルト; M12×45	12	33	26741	ブソウボウ	1	
10	43107	カクネサラボルト; M12×40	2	34	24839	ナイフケース	1	
11	58305	ウェアリングプレート	4	35	24840	スプリング	2	
12	62391	ウェアリングプレート; 2	1	36	00460	カクネボルト; M8×30	2	
13	58306	シム; 3.0	-	37	NZ08WG	ナット; M8 (8)	2	
14	58307	シム; 1.2	-	38	26755	スイングボール	1	
15	59923	シム; 14×0.2	-	39	24845	シャリンジアーム	1	
16	58304	ナイフクリップ; L	6	40	24846	シャジク	1	
17	BZ1230WG	ボルト; M12×30 (8.8)	2	41	24847	シャリン	1	
18	71439	ソールサポート	2	42	26743	ハートピン; 20×4	2	
19	24838	ソール	2	43	00087	ベータピン; 16×2.3	1	
20	00451	カクネボルト; M10×25	2					
21	NZ12G	ナット; M12 (8)	20					
22	NZ10G	ナット; M10 (8)	2					
23	WS10G	Sワッシャ; M10	2					
Asy	62394Asy	ナイフバーAsy	②24~27付	1				

SFAA

調 整

S — 060130G

本 社	066-8555	千 歳 市 上 長 都 1 0 6 1 番 地 2 TEL0123-26-1123 FAX0123-26-2412
千 歳 営 業 所	066-8555	千 歳 市 上 長 都 1 0 6 1 番 地 2 TEL0123-22-5131 FAX0123-26-2035
旭 川 営 業 所	070-8004	旭 川 市 神 楽 4 条 9 丁 目 3 番 3 5 号 TEL0166-61-6131 FAX0166-62-8985
豊 富 営 業 所	098-4100	天 塩 郡 豊 富 町 字 上 サ ロ ベ ッ 1 1 9 1 番 地 4 4 TEL0162-82-1932 FAX0162-82-1696
帯 広 営 業 所	080-2462	帯 広 市 西 2 2 条 北 1 丁 目 1 2 番 地 4 TEL0155-37-3080 FAX0155-37-5187
中 標 津 営 業 所	086-1152	標 津 郡 中 標 津 町 北 町 2 丁 目 1 6 番 2 TEL0153-72-2624 FAX0153-73-2540
花 巻 営 業 所	028-3172	岩 手 県 花 巻 市 石 鳥 谷 町 北 寺 林 第 11 地 割 120 番 3 TEL0198-46-1311 FAX0198-45-5999
盛 岡 事 務 所	020-0173	岩 手 県 岩 手 郡 滝 沢 村 滝 沢 字 根 堀 坂 552-3 TEL019-694-1661 FAX019-694-1662
仙 台 営 業 所	983-0013	宮 城 県 仙 台 市 宮 城 野 区 中 野 字 神 明 179-1 TEL022-388-8673 FAX022-388-8735
小 山 営 業 所	323-0158	栃 木 県 小 山 市 梁 2 5 1 2 - 1 TEL0285-49-1500 FAX0285-49-1560
名 古 屋 営 業 所	480-0102	愛 知 県 丹 羽 郡 扶 桑 町 大 字 高 雄 字 南 屋 敷 191 TEL0587-93-6888 FAX0587-93-5416
岡 山 営 業 所	700-0973	岡 山 県 岡 山 市 下 中 野 7 0 4 - 1 0 3 TEL086-243-1147 FAX086-243-1269
熊 本 営 業 所	862-0939	熊 本 県 熊 本 市 長 嶺 南 1 丁 目 2 番 1 号 TEL096-381-7222 FAX096-384-3525
都 城 営 業 所	885-1202	宮 崎 県 都 城 市 高 城 町 穂 満 坊 1003-2 TEL0986-53-2222 FAX0986-53-2233