

STAR

ヘーメーカー

部 品 表

製品コード

K87044

型 式 HHM1270

部品供給型式 HHM1270-03

製品コード

K87045

型 式 HHM1570

部品供給型式 HHM1570-03

部品ご注文の際は、ネームプレートをお確かめの上
部品供給型式を必ずご連絡下さい。

“必読” 機械の使用前には必ず読んでください。

スター農機株式会社

部 品 表

部 品 の ご 注 文 に つ い て

1. 部品ご注文の際は、下記項目をご連絡ください。

- ① 製品名
- ② 部品供給型式（型式）
- ③ 部品名称（部品表を参照してください。）
- ④ 部品番号（部品表を参照してください。）
- ⑤ 個 数（部品表を参照してください。）

※部品供給型式は取説・部品表表紙および本体に貼付のネームプレートに表示しています。

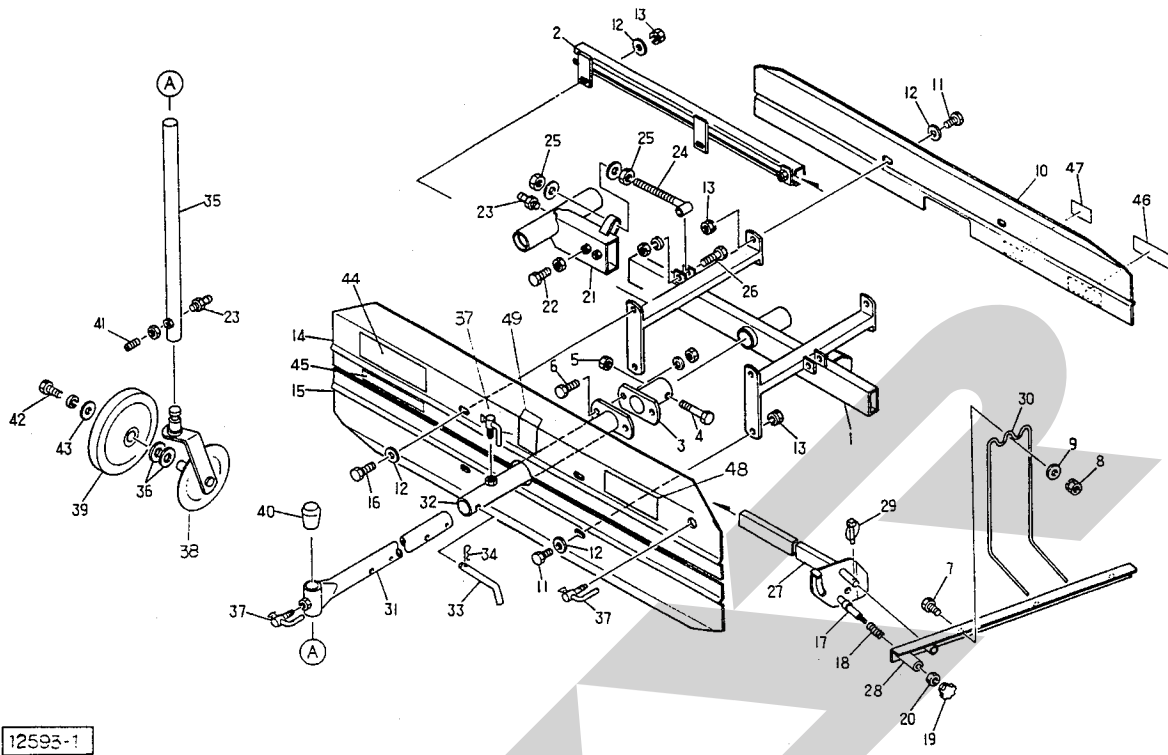
2. 個数欄の 、は、以下のことを表しております。

- … シムなど、組み込まれている個数が製品個々により異なる部品
- … アッセイ品に含まれる部品で単品では供給しない部品

補 修 部 品 の 供 給 年 限 に つ い て

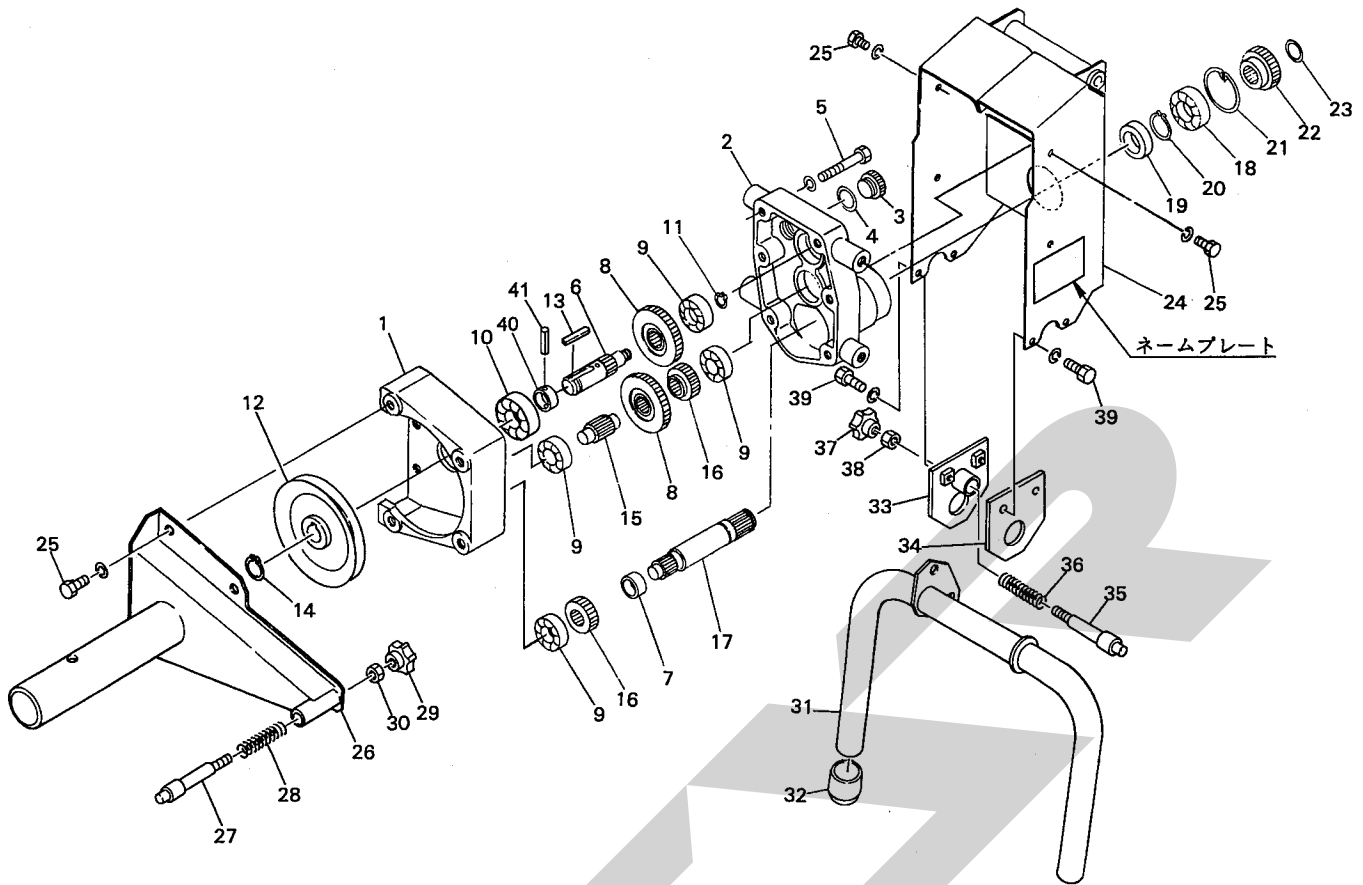
この製品の補修用部品の供給年限（期間）は、製造打ち切り後9年です。ただし、供給年限内であっても、特殊部品については納期などをご相談させていただく場合もあります。

補修部品の供給は原則的には上記の供給年限で終了しますが、供給年限経過後であっても、部品供給のご要請があった場合は納期および価格についてご相談させていただきます。



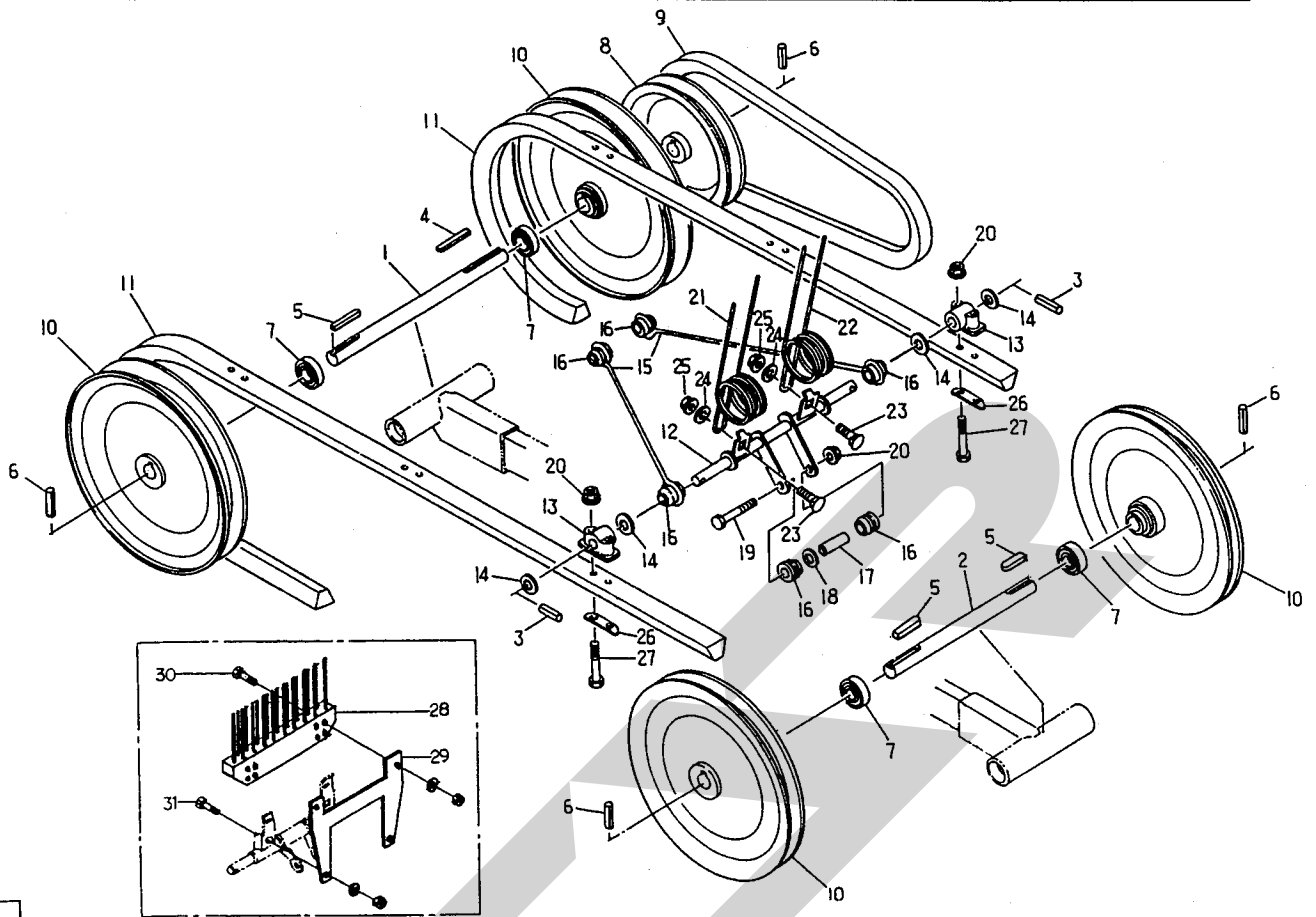
12593-1

見出番号	部品番号	部品名称	個数	見出番号	部品番号	部品名称	個数
1	86280	フレーム HHM1270	1	24	86289	テンションボルト ①25付	2
	91016	フレーム HHM1570	1	25	NZ16PG	ナット; M16 (8)	4
2	86283	タインサポートフレーム HHM1270	1	26	BZ1260AG	ボルト; M12×60 (8.8)	2
	91020	タインサポートフレーム HHM1570	1	27	86291	タインサポートバー	1
3	86282	サポート	1	28	86292	タインサポート	1
4	BZ1070G	ボルト; M10×70 (8.8)	1	29	00739	リンチピン; 9	1
5	NN10G	ナイロンナット; M10	1	30	86294	ウィンドロータイン	3
6	BZ1035AG	ボルト; M10×35 (8.8)	2	31	91012	アーム	1
7	BZ1025G	ボルト; M10×25 (8.8)	3	32	91013	イクステンションパイプ	1
8	NP10G	スプリングナット; M10	3	33	73756	ピン ①34付	1
9	44098	ワッシャ; 10	3	34	00087	ベータピン; 16×2.3	1
10	92240	カバー; Re HHM1270	1	35	91014	ゲージバー ①23・41付	1
	92241	カバー; Re HHM1570	1	36	65289	ワッシャ; 20	2
11	BZ0820G	ボルト; M8×20 (8.8)	4	37	91304	ロックボルト	3
12	44097	ワッシャ; 8	8	38	86298	キャスト ①42付	1
13	NP08G	スプリングナット; M8	6	39	71438	タイヤ; 250×70	1
14	91008	カバー; F-1 HHM1270	1	40	00689	ニギリ; 24	1
	91017	カバー; F-1 HHM1570	1	41	MD1025N	ロッカクアナトメネジ; M10×25	1
15	91009	カバー; F-2 HHM1270	1	42	BZ1020WG	ボルト; M10×20 (8.8)	1
	91018	カバー; F-2 HHM1570	1	43	43686	タインザガネ; A	1
16	BZ0830G	ボルト; M8×30 (8.8)	2	44	1232800000	STARマークラベル; 40	1
17	86287	ロックピン	1	45	104231	ラベル; ニューフアムメイトインプル	1
18	67032	スプリング	1	46	92252	ラベル; トリアツカイ	1
19	44289	ニギリ; M8	1	47	92253	ラベル; チョウセイピン	1
20	NZ08G	ナット; M8 (8)	1	48	106164	ラベル; ケイコ1	1
21	86288	ホルダ ①22・23付	2	49	106487	ラベル; ケイコ73	1
22	BZ1025NG	ボルト; M10×25 (8.8)	4				
23	ONAS6G	グリースニップル; A-M6×1F	3				



12594-1

見出番号	部品番号	部品名称	個数	見出番号	部品番号	部品名称	個数
1	104003	ギヤボックス; A	1	29	44289	ニギリ; M8	1
2	104004	ギヤボックス; B	1	30	NZ08G	ナット; M8 (8)	1
3	00348	グリースセン; PF1/2	1	31	104017	スタンド	1
4	00328	パッキン; 30	1	32	00689	ニギリ; 24	2
5	BZ1060WG	ボルト; M10×60 (8.8)	6	33	90885	ブラケット	1
6	104005	シャフト; A	1	34	90886	ブラケット	1
7	104006	カラー; 20.5×14	1	35	86287	ロックピン	1
8	104007	ギヤ; 25T	2	36	67032	スプリング	1
9	J6202LLU	ベアリング; 6202LLU	4	37	44289	ニギリ; M8	1
10	J6204LLU	ベアリング; 6204LLU	1	38	NZ08G	ナット; M8 (8)	1
11	DC15	スナップリング; S15	1	39	BZ0820WG	ボルト; M8×20 (8.8)	4
12	90998	Vプーリ; B-5'	1	40	135805	カラー; 20.2×14	1
13	KFB05050250	キー; 5×5×25 (片丸)	1	41	PS050025	スプリングピン 5×25	1
14	DC20	スナップリング; S20	1				
15	104008	シャフト; B	1				
16	104009	ギヤ; 12T	2				
17	104010	シャフト; C	1				
18	J6005LLU	ベアリング; 6005LLU	1				
19	D25408	オイルシール; D25408	1				
20	DC25	スナップリング; S25	1				
21	DHC47	スナップリング; H47	1				
22	104011	PTOジョイント (オン)	1				
23	104012	リング	1				
24	104013	ヒッチ	1				
25	BZ1025WG	ボルト; M10×25 (8.8)	8				
26	91007	ブラケット	1				
27	86287	ロックピン	1				
28	67032	スプリング	1				



11714-1

見出番号	部品番号	部品名称	個数	見出番号	部品番号	部品名称	個数
1	86300	シャフト	1	17	45737	カラー HHM1270	8
2	86301	シャフト	1		45737	カラー HHM1570	10
3	PS5022	スプリングピン; 5×22	HHM1270 16	18	44833	ヒラザガネ HHM1270	8
	PS5022	スプリングピン; 5×22	HHM1570 20		44833	ヒラザガネ HHM1570	10
4	KFB05050600	キー; 5×5×60 (片丸)	1	19	BZ0870G	ボルト; M8×70 (8.8) HHM1270	8
5	KFB05050350	キー; 5×5×35 (片丸)	3		BZ0870G	ボルト; M8×70 (8.8) HHM1570	10
6	PS5032	スプリングピン; 5×32	4	20	NN08G	ナイロンナット; M8 HHM1270	40
7	J6004Z	ベアリング; 6004Z	4		NN08G	ナイロンナット; M8 HHM1570	50
8	86302	Vプーリ; 8'	1	21	86305	タイン; S HHM1270	8
9	VRB53	Vベルト; B53 (レド) HHM1270	1		86305	タイン; S HHM1570	10
	VRB66	Vベルト; B66 (レド) HHM1570	1	22	86306	タイン; L HHM1270	8
10	86136	Vプーリ; D305	4		86306	タイン; L HHM1570	10
11	86139	特殊Vベルト HHM1270	2	23	43067	カクネボルト; M10×30 (8.8) HHM1270	16
	91023	特殊Vベルト HHM1570	2		43067	カクネボルト; M10×30 (8.8) HHM1570	20
12	86303	タインフレーム HHM1270	8	24	44098	ワッシャ; 10 HHM1270	16
	86303	タインフレーム HHM1570	10		44098	ワッシャ; 10 HHM1570	20
13	44824	ジクウケ HHM1270	16	25	NN10G	ナイロンナット; M10 HHM1270	16
	44824	ジクウケ HHM1570	20		NN10G	ナイロンナット; M10 HHM1570	20
14	44831	ヒラザガネ HHM1270	32	26	44825	DVベルトウラザガネ HHM1270	16
	44831	ヒラザガネ HHM1570	40		44825	DVベルトウラザガネ HHM1570	20
15	86304	コネクティングロッド ①16付 HHM1270	16	27	BZ0860G	ボルト; M8×60 (8.8) HHM1270	32
	86304	コネクティングロッド ①16付 HHM1570	20		BZ0860G	ボルト; M8×60 (8.8) HHM1570	40
16	44829	コネクティングロッドブッシュ HHM1270	32	Asy	97254Asy	ブラシ(組) ①28~31付 ※HHM1270	8
	44829	コネクティングロッドブッシュ HHM1570	40		97254Asy	ブラシ(組) ①28~31付 ※HHM1570	10
				28	97252	ブラシ ※HHM1270	8
					97252	ブラシ ※HHM1570	10

※オプション

START

本 社	066-8555	千 歳 市 上 長 都 1 0 6 1 番 地 2 TEL0123-26-1123 FAX0123-26-2412
千 歳 営 業 所	066-8555	千 歳 市 上 長 都 1 0 6 1 番 地 2 TEL0123-22-5131 FAX0123-26-2035
旭 川 営 業 所	070-8004	旭 川 市 神 楽 4 条 9 丁 目 3 番 3 5 号 TEL0166-61-6131 FAX0166-62-8985
豊 富 営 業 所	098-4100	天 塩 郡 豊 富 町 字 上 サ ロ ベ ツ 1 1 9 1 番 地 4 4 TEL0162-82-1932 FAX0162-82-1696
帯 広 営 業 所	080-2462	帯 広 市 西 2 2 条 北 1 丁 目 1 2 番 地 4 TEL0155-37-3080 FAX0155-37-5187
中 標 津 営 業 所	086-1152	標 津 郡 中 標 津 町 北 町 2 丁 目 1 6 番 2 TEL0153-72-2624 FAX0153-73-2540
花 巻 営 業 所	028-3172	岩 手 県 花 巻 市 石 鳥 谷 町 北 寺 林 第 11 地 割 120 番 3 TEL0198-46-1311 FAX0198-45-5999
盛 岡 事 務 所	020-0173	岩 手 県 岩 手 郡 滝 沢 村 滝 沢 字 根 堀 坂 552-3 TEL019-694-1661 FAX019-694-1662
仙 台 営 業 所	983-0013	宮 城 県 仙 台 市 宮 城 野 区 中 野 字 神 明 179-1 TEL022-388-8673 FAX022-388-8735
小 山 営 業 所	323-0158	栃 木 県 小 山 市 梁 2 5 1 2 - 1 TEL0285-49-1500 FAX0285-49-1560
名 古 屋 営 業 所	480-0102	愛 知 県 丹 羽 郡 扶 桑 町 大 字 高 雄 字 南 屋 敷 191 TEL0587-93-6888 FAX0587-93-5416
岡 山 営 業 所	700-0973	岡 山 県 岡 山 市 下 中 野 7 0 4 - 1 0 3 TEL086-243-1147 FAX086-243-1269
熊 本 営 業 所	861-0939	熊 本 県 熊 本 市 長 嶺 南 1 丁 目 2 番 1 号 TEL096-381-7222 FAX096-384-3525
都 城 営 業 所	885-1202	宮 崎 県 都 城 市 高 城 町 穂 満 坊 1 0 0 3 - 2 TEL0986-53-2222 FAX0986-53-2233