

STAR

ハンマーカー

部品表

製品コード

K87046

型

式

HHM1280

部品供給型式

HHM1280-01

- ・ 部品ご注文の際は、必ず部品供給型式をご連絡ください。
- ・ 補用部品の一部には、まとめ・セット販売のみの部品があります。

株式会社IHIスター

S T A R



部 品 表

部品のご注文について

1. 部品ご注文の際は、下記項目をご連絡ください。

- ① 製品名
- ② 部品供給型式（型式）
- ③ 部品名称
- ④ 部品番号
- ⑤ 個 数

※ 部品供給型式は部品表表紙および、本体に貼付のネームプレートに表示しています。

2. 個数欄の 、 は、以下のことを表しております。

… シムなど、組み込まれている個数が製品個々により異なる部品

… アッセイ品に含まれる部品で単品では供給しない部品

3. 見出番号が になっているものは、通常部品と違い、納期が長くかかりますので、その都度ご相談させていただきます。

4. 補用部品の一部には、まとめ・セット販売のみの部品があります。ご注文の際はご確認ください。

また部品表上、分解されていない部分はセット販売のみの対応とさせていただきます。

※ 部品は改良等により予告なく形状・材質を変更することがあります。

補修部品の供給年限について

補修部品は当社純正部品をお買い求めください。市販類似品をお使いになりますと、機械の不調や性能に影響する場合があります。

この製品の補修用部品の供給年限（期間）は、製造打ち切り後9年です。ただし、供給年限内であっても、特殊部品については納期などをご相談させていただく場合もあります。

補修部品の供給は原則的には上記の供給年限で終了しますが、供給年限経過後であっても、部品供給のご要請があった場合は納期および価格についてご相談させていただきます。

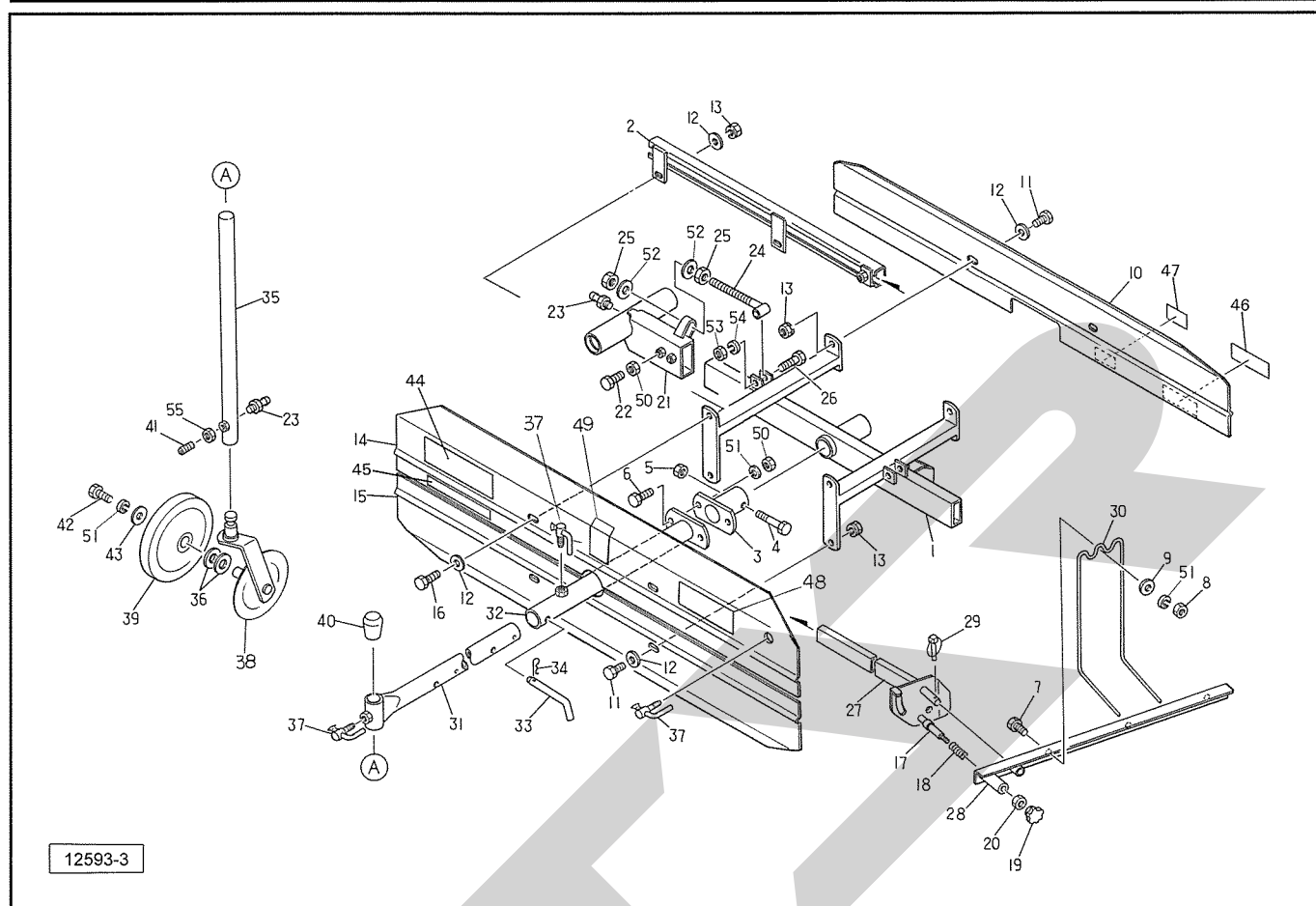
保証について

機械の改造は故障の原因となりますので、行わないでください。

改造した場合や取扱説明書に述べられた正しい使用目的と異なる場合は、保証の対象外になりますのでご注意ください。

HHM1280

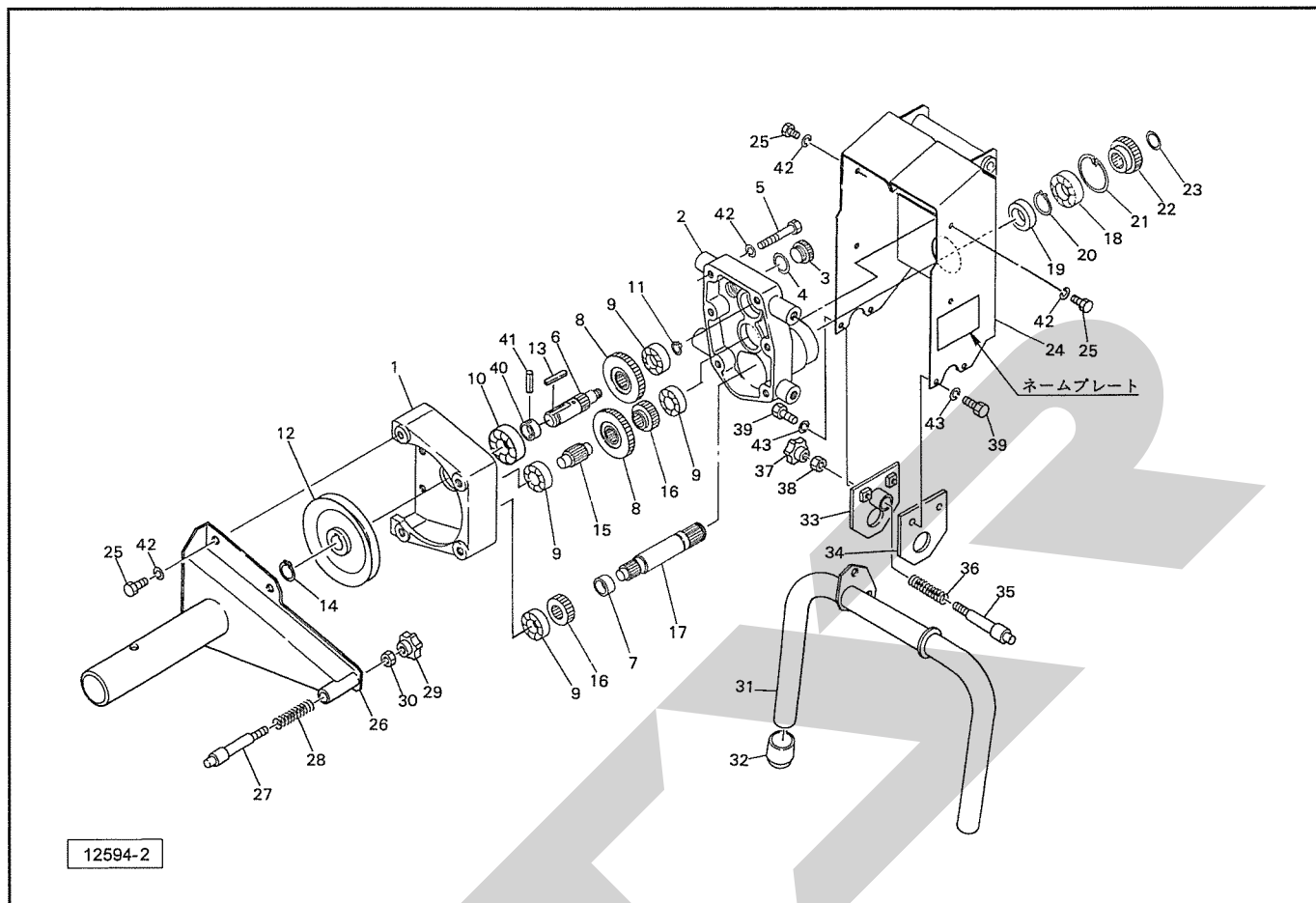
ヘーメーカ (フレーム, ウィンドロケージ, ゲージホイール)



見出番号	部品番号	部品名称	個数	備考
1	0862806007	フレームCP	1	
2	0862834007	タインサポートフレームCP	1	
3	0862822007	サポートCP	1	
4	BSZ10070	コガタボルト 7 M10×70	1	
5	NNF10	フランジナイロンナット M10	1	
6	BSZ10035	コガタボルト 7 M10×35	2	
7	BSZ10025	コガタボルト 7 M10×25	3	
8	NSZ10	コガタナット 8 2シュ M10	3	
9	044098500M	ワッシャ; 10	3	
10	1450460000	カバー; RE	1	
11	BSZ08020	コガタボルト 7 M8×20	4	
12	044097200M	ワッシャ; 8	8	
13	NSP08	コガタスプリングナット 4 M8	6	
14	1450440000	カバー; F-1	1	
15	1450450000	カバー; F-2	1	
16	BSZ08030	コガタボルト 7 M8×30	2	
17	086287100M	ロックピン	1	
18	067032100M	スプリング	1	
19	0442890000	ニギリ; M8	1	
20	NSZ08	コガタナット 8 2シュ M8	1	
21	0862883007	ホルダCP	2	Ⓔ22・23付
22	BSZ10025	コガタボルト 7 M10×25	4	
23	ONA6	グリースニップル A M6	3	
24	086289000M	テンションボルトCP	2	Ⓔ25付
25	NZ16	ナット 8 2シュ M16	4	

HHM1280

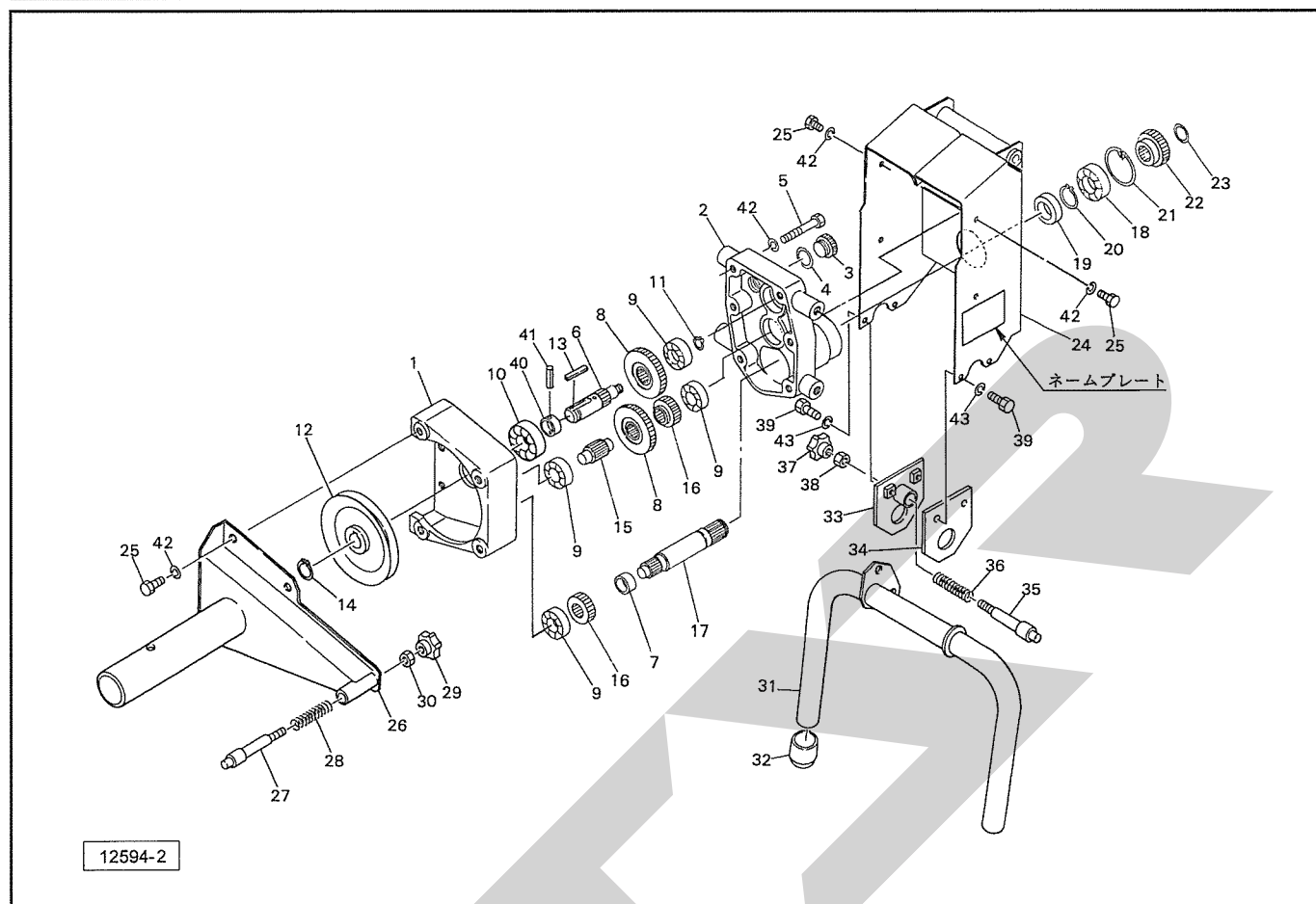
ヘーメーカ (ギヤボックス, ヒッチ, スタンド)



見出番号	部品番号	部品名称	個数	備考
1	1040031007	ギヤボックス; A	1	
2	1040041007	ギヤボックス; B	1	
3	0003480000	グリースセン	1	
4	0003280000	パッキン	1	
5	BSZ10060	コガタボルト 7 M10×60	6	
6	1040051000	シャフト; A	1	
7	1040060000	カラー; 20×14	1	
8	1040070000	ギヤ; 25T	2	
9	J6202LLU	ボールベアリング 6202LLU	4	
10	J6204LLU	ボールベアリング 6204LLU	1	
11	DC015	Cガタトメワ ジク 15	1	
12	090998000M	VプーリCP; B-5	1	
13	KFB05050250	ヘイコウキー カタマル 5×5×25	1	
14	DC020	Cガタトメワ ジク 15	1	
15	1040080000	シャフト; B	1	
16	1040090000	ギヤ; 12T	2	
17	1040100000	シャフト; C	1	
18	J6005LLU	ボールベアリング 6005LLU	1	
19	D25408	オイルシール D25×40×8	1	
20	DC025	Cガタトメワ ジク 25	1	
21	DHC047	Cガタトメワ アナ 47	1	
22	1040110000	PTOジョイント (オン)	1	
23	104012000M	リング	1	
24	1040132007	ヒッチCP	1	
25	BSZ10025	コガタボルト 7 M10×25	8	

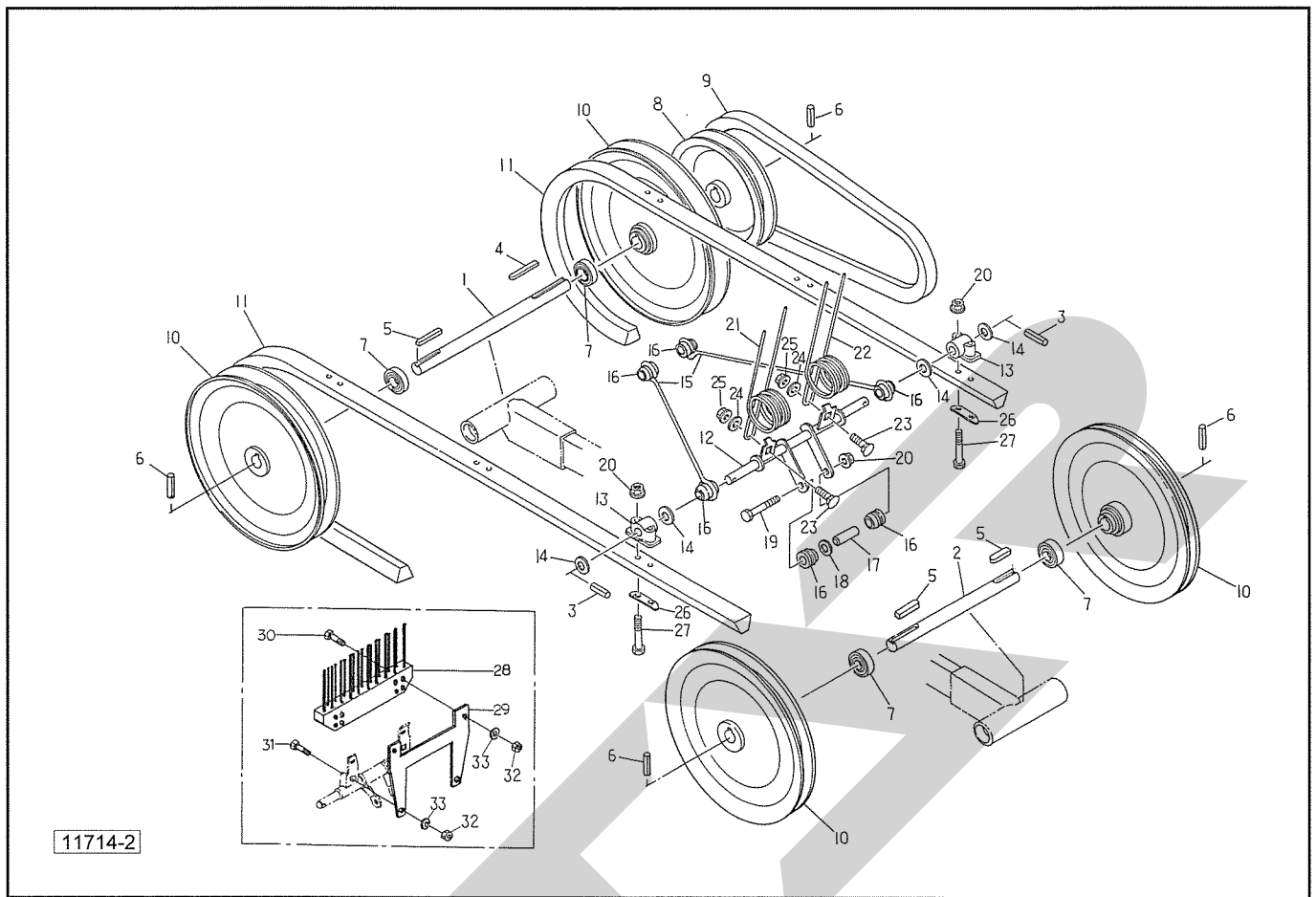
HHM1280

ヘーメーカ (ギヤボックス, ヒッチ, スタンド)

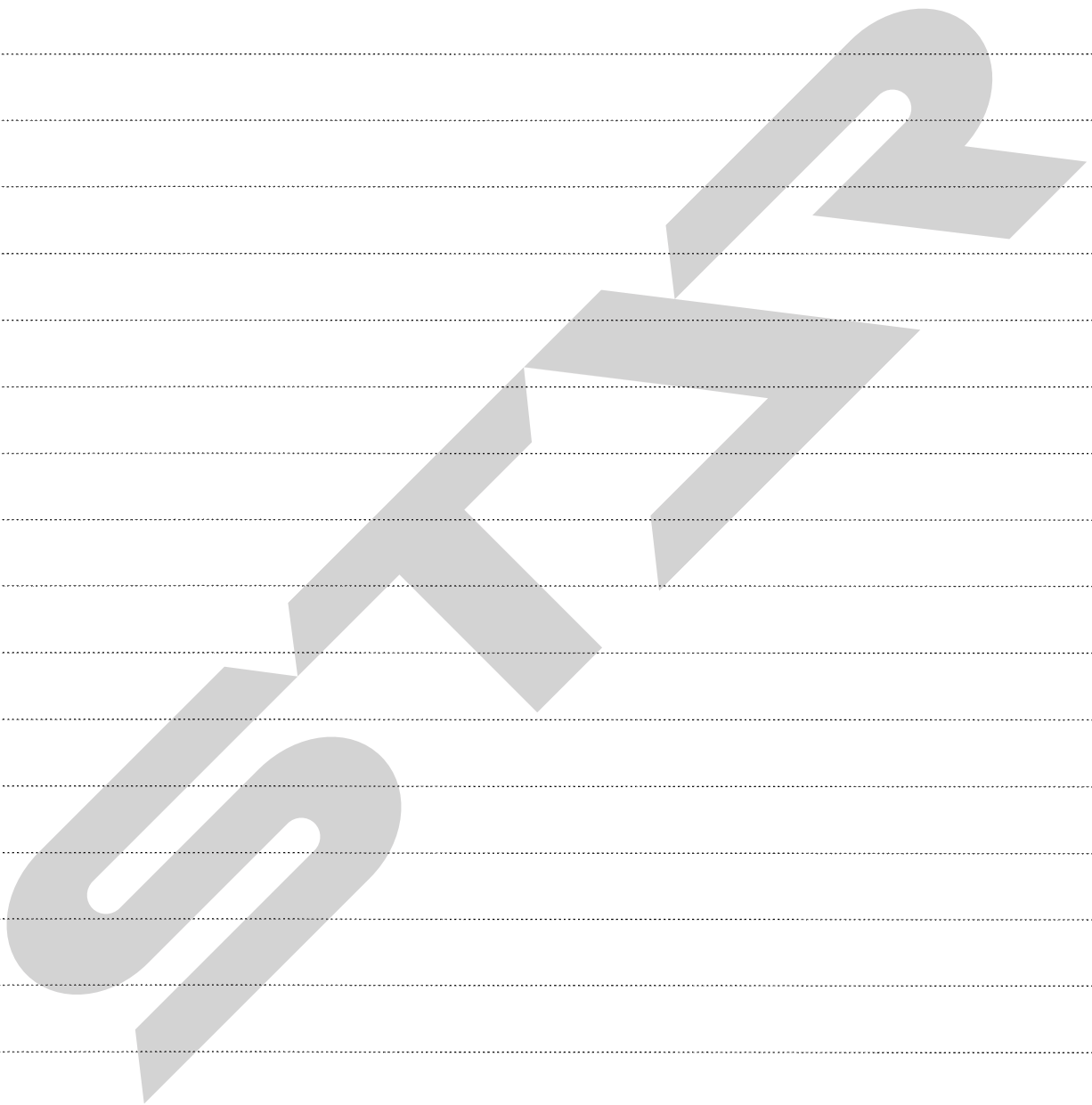


見出番号	部品番号	部 品 名 称	個数	備 考
26	0910072007	ブラケットCP	1	
27	086287100M	ロックピン	1	
28	067032100M	スプリング	1	
29	0442890000	ニギリ ; M8	1	
30	NSZ08	コガタナット 8 2シュ M8	1	
31	104017000M	スタンドCP	1	
32	0006890000	ニギリ ; 24	2	
33	090885000M	ブラケットCP	1	
34	090886000M	ブラケットCP	1	
35	086287100M	ロックピン	1	
36	067032100M	スプリング	1	
37	0442890000	ニギリ ; M8	1	
38	NSZ08	コガタナット 8 2シュ M8	1	
39	BSZ08020	コガタボルト 7 M8×20	4	
40	1358050000	カラー ; 20×14	1	
41	PS050025	スプリングピン 5×25	1	
42	WSA10	バネザガネ 3ゴウ M10	14	
43	WSA08	バネザガネ 3ゴウ M8	4	

HHM1280 ヘーメーカー (タイン)



見出番号	部品番号	部品名称	個数	備考
1	0863000000	シャフト	1	
2	0863010000	シャフト	1	
3	PS050022	スプリングピン 5×22	16	
4	KFB05050600	ハイコウキー カタマル 5×5×60	1	
5	KFB05050350	ハイコウキー カタマル 5×5×35	3	
6	PS050032	スプリングピン 5×32	4	
7	J6004Z	ベアリング 6004Z	4	
8	086302200M	VプーリCP ; 8	1	
9	VRB053	Vベルト B-53 (レッド)	1	
10	0861361007	VプーリCP ; D305	4	
11	0861390000	特殊Vベルト	2	
12	086303200M	タインフレームCP	8	
13	0448242010	ジクウケ	16	
14	044831100M	ヒラザガネ	32	
15	086304000M	コネクティングロッド	16	Ⓢ16付
16	0448292000	コネクティングロッドブッシュ	32	
17	0457372000	カラー	8	
18	0448331000	ヒラザガネ	8	
19	BSZ08070	コガタボルト 7 M8×70	8	
20	NNF08	フランジナイロンナット M8	40	
21	0863050006	タイン ; S	8	
22	0863060006	タイン ; L	8	
23	043067900M	カクネボルト 8.8 M10×30	16	
24	044098500M	ワッシャ ; 10	16	
25	NNF10	フランジナイロンナット M10	16	



S
T
A
R

調

整

S — 150603B

本 社	066-8555	千 歳 市 上 長 都 1 0 6 1 番 地 2 TEL0123-26-1123 FAX0123-26-2412
千 歳 営 業 所	066-8555	千 歳 市 上 長 都 1 0 6 1 番 地 2 TEL0123-22-5131 FAX0123-26-2035
豊 富 営 業 所	098-4100	天 塩 郡 豊 富 町 字 上 サ ロ ベ ツ 1 1 9 1 番 地 4 4 TEL0162-82-1932 FAX0162-82-1696
帯 広 営 業 所	080-2462	帯 広 市 西 2 2 条 北 1 丁 目 1 2 番 地 4 TEL0155-37-3080 FAX0155-37-5187
中 標 津 営 業 所	086-1152	標 津 郡 中 標 津 町 北 町 2 丁 目 1 6 番 2 TEL0153-72-2624 FAX0153-73-2540
花 巻 営 業 所	028-3172	岩 手 県 花 巻 市 石 鳥 谷 町 北 寺 林 第 11 地 割 120 番 3 TEL0198-46-1311 FAX0198-45-5999
仙 台 営 業 所	983-0013	宮 城 県 仙 台 市 宮 城 野 区 中 野 字 神 明 179 - 1 TEL022-388-8673 FAX022-388-8735
小 山 営 業 所	323-0158	栃 木 県 小 山 市 梁 2 5 1 2 - 1 TEL0285-49-1500 FAX0285-49-1560
犬 山 出 張 所	484-0894	愛 知 県 犬 山 市 羽 黒 字 合 戦 橋 5 番 1 TEL0568-69-1200 FAX0568-69-1210
岡 山 営 業 所	700-0973	岡 山 県 岡 山 市 北 区 下 中 野 704 - 103 TEL086-243-1147 FAX086-243-1269
熊 本 営 業 所	861-8030	熊 本 県 熊 本 市 東 区 小 山 町 1639 - 1 TEL096-389-6650 FAX096-389-6710
都 城 営 業 所	885-1202	宮 崎 県 都 城 市 高 城 町 穂 満 坊 1003 - 2 TEL0986-53-2222 FAX0986-53-2233