

STAR

ライムソー

取扱説明書・部品表

製品コード	K82024
型 式	HLS1240
部品供給型式	HLS1240-03

- ・ 部品ご注文の際は、必ず部品供給型式をご連絡下さい。
- ・ 補用部品の一部には、まとめ・セット販売のみの部品があります。

“必読” 機械の使用前には必ず読んでください。


スター農機株式会社

START



安全に作業するために

安全に関する警告について

本機には、印付きの警告ラベルを貼付しています。安全上、特に重要な項目を示しています。警告を守り、安全な作業を行ってください。

警告ラベルについて



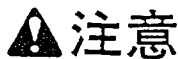
危険

その警告に従わなかった場合、死亡または重傷を負う危険性が高いことを示します。



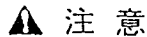
警告

その警告に従わなかった場合、死亡または重傷を負う可能性があることを示します。



注意

その警告に従わなかった場合、ケガを負うおそれがあることを示します。



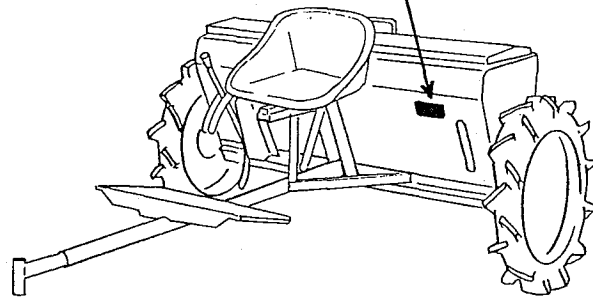
注意



本機を運転するときには、必ず取扱説明書をよくお読み下さい。

1. 作業に適した、だぶつきのない服装で行ってください。
2. 酒を飲んだとき、過労さみ、病氣や妊娠しているときは、作業をしないで下さい。子供には運転させないで下さい。
3. 本機を運転するときは、周囲の安全を確認して下さい。
4. 運転前には、必ず点検や調整をして下さい。
5. 点検や調整をするときは、必ずPTOなどの動力減断や動力停止（エンジン、電源など）をしてから行って下さい。
6. 点検・調整で取り外したカバー類は、必ず元通りに取り付けて下さい。
7. 他人に本機を貸すときは、必ず「取扱説明書」をよく読んでから作業するようすすめて下さい。

部品番号 106164



ラベルが損傷した時は

警告ラベルは、使用者および周囲の作業員などへ危険を知らせる大事なものです。

ラベルが損傷した時は、すみやかに貼り替えしてください。

注文の際には、この図に示す 部品番号 をお知らせ下さい。

安全操作上の注意点

ここに記載されている注意事項を守らないと、死亡を含む傷害を生じる恐れがあります。

作業前には、作業機およびトラクタの取扱説明書をよくお読みになり、十分に理解してからご使用ください。

作業前に

取扱説明書は製品に近接して保存を

▲注意

- 機械の取り扱いで分からない事があった時、取扱説明書を製品に近接して保存していないため、自分の判断だけで対処すると思わぬ事故を起こし、ケガをする事があります。取扱説明書は、分からない事があった時にすぐに取り出せるよう、製品に近接して保存してください。

取扱説明書をよく読んで作業を

▲注意

- 取扱説明書に記載されている安全上の注意事項や取扱要領の不十分な理解のまま作業すると、思わぬ事故を起こす事があります。作業を始める時は、製品に貼付している警告ラベル、取扱説明書に記載されている安全上の注意事項、取扱要領を十分に理解してから行ってください。

こんな時は運転しないでください

▲警告

- 体調が悪い時、機械操作に不慣れな場合などに運転すると、思わぬ事故を起こす事があります。次の場合は、運転しないでください。
 - 過労、病気、薬物の影響、その他の理由により作業に集中できない時。
 - 酒を飲んだ時。
 - 機械操作が未熟な人。
 - 妊娠している時。

服装は作業に適していますか

▲警告

- 作業に適さない服装で機械を操作すると、衣服の一部が機械に巻き込まれ、死亡を含む傷害をまねく事があります。次に示す服装で作業してください。
 - 袖や裾は、だぶつきのないものを着用する。
 - ズボンや上着は、だぶつきのないもの

を着用する。

- ヘルメットを着用する。
- はちまき、首巻きタオル、腰タオルなどはしない。

機械を他人に貸す時は

▲警告

- 機械を他人に貸す時、取扱説明書に記載されている安全上の注意事項や取扱要領が分からないため、思わぬ事故を起こす事があります。取扱い方法をよく説明し、取扱説明書を渡して使用前にはよく読むように指導してください。

機械の改造禁止

▲注意

- 機械の改造や、当社指定以外のアタッチメント・部品などを取り付けて運転すると、機械の破損や傷害事故をまねく事があります。機械の改造はしないでください。アタッチメントは当社指定製品を使用してください。部品交換する時は、当社が指定するものを使用してください。

始業点検をする時は

▲注意

- 始業点検を怠ると、機械の破損や傷害事故をまねく事があります。作業を始める前に、取扱説明書に基づき点検を行ってください。

エンジン始動・発進する時は

▲警告

- バックする時、高速で発進すると、ハンドル操作が不安定になり、思わぬ事故を起こす事があります。バックする時は、低速にし、走行クラッチレバーをゆっくりと接続してください。
- 室内で始動する時、排気ガスにより中毒になる事があります。窓、戸などを開け、十分に換気してください。

▲注意

- エンジンを始動する時、主変速レバーを「N」(中立)にして行わないと、変速機が接続状態になっているため、ティラーが暴走し思わぬ事故を起こす事があります。主変速レバーを「N」(中立)にして行ってください。

作業機を着脱する時は

▲注意

- 作業機をティラーに連結する時、傾斜地や凹凸地または軟弱地などで行うと、ティラーが不意に動き出し、思わぬ事故を起こす事があります。平坦で地盤のかたい所で行ってください。

公道走行時は作業機の装着禁止

▲注意

- ティラーに作業機を連結して公道を走行すると、道路運送車両法に違反します。ティラーに作業機を連結しての走行はしないでください。

移動走行する時は

▲警告

- 坂道・凹凸地・急カーブで速度を出しすぎると、転倒あるいは転落事故を起こす事があります。低速走行してください。
- 側面が傾斜していたり、側溝がある通路で路肩を走行すると転落事故を起こすことがあります。路肩は走行しないでください。
- 高低差が大きい段差を乗り越えようとすると、ティラーが転倒あるいは横転し、ケガをすることがあります。あゆみ板を使用してください。

作業中は

作業する時は

▲警告

- 作業をする時、周囲に人を近づけると、機械に巻き込まれ、ケガをすることがあります。周囲に人を近づけないでください。
- 傾斜地で速度を出しすぎると、暴走事故をまねくことがあります。低速で作業してください。下り作業をする時、坂の途中で変速すると、暴走する原因となります。坂の前で低速に変速して、ゆっくりとおりにしてください。
- わき見運転をすると、周囲の障害物の回避や周囲の人への危険回避などができず、思わぬ事故を起こす事があります。前方や周囲へ、十分に注意を払いながら運転してください。

- 手放し運転をすると、思わぬ方向へ暴走し、事故を起こす事があります。しっかりとハンドルを握って運転してください。
- ハウス内のなどの室内作業をする時、排気ガスにより中毒になることがあります。窓、戸などを開け、十分に換気をしてください。

ティラーから離れる時は

▲注意

- エンジンをとめずにティラーから離れると第三者の不注意により、ティラーが動きだし、思わぬ事故を起こす事があります。平坦で安定した場所に駐車し、エンジンをとめてください。

作業が終わったら

終業点検の励行

▲注意

- 作業後の点検を怠ると、機械の調整不良や破損などが放置され、次の作業時にトラブルを起こしたり、ケガをすることがあります。作業が終わったら、取扱説明書に基づき点検を行ってください。

不調処置・点検・整備をする時

▲注意

- エンジンをとめずに作業すると、第三者の不注意により、不意に作業機が駆動され、思わぬ事故を起こす事があります。エンジンをとめて、平坦地で行ってください。

も く じ



安全に作業するために

安全に関する警告について 1	作業が終わったら 3
作業前に 2	不調処置・点検・整備をする時 3
作業中は 3		

1 ティラーへの装着

1 各部の名称とはたらき 5	3 ティラーへの装着 6
2 組立部品 6		

2 運転を始める前の点検

1 運転前の点検 6	2 給油箇所一覧表 7
1. ティラー各部の点検 6		
2. 連結部の点検 6		
3. ライムソーワ本機の点検 6		

3 作業の仕方

1 本製品の使用目的 8	3 作業要領 8
2 散布量の調節 8		

4 作業が終わったら

1 作業後の手入れ 9	2 長期格納する時 9
-----------	---------	-----------	---------

5 点検と整備について

1 点検整備一覧表 10
-----------	----------

6 不調時の対応

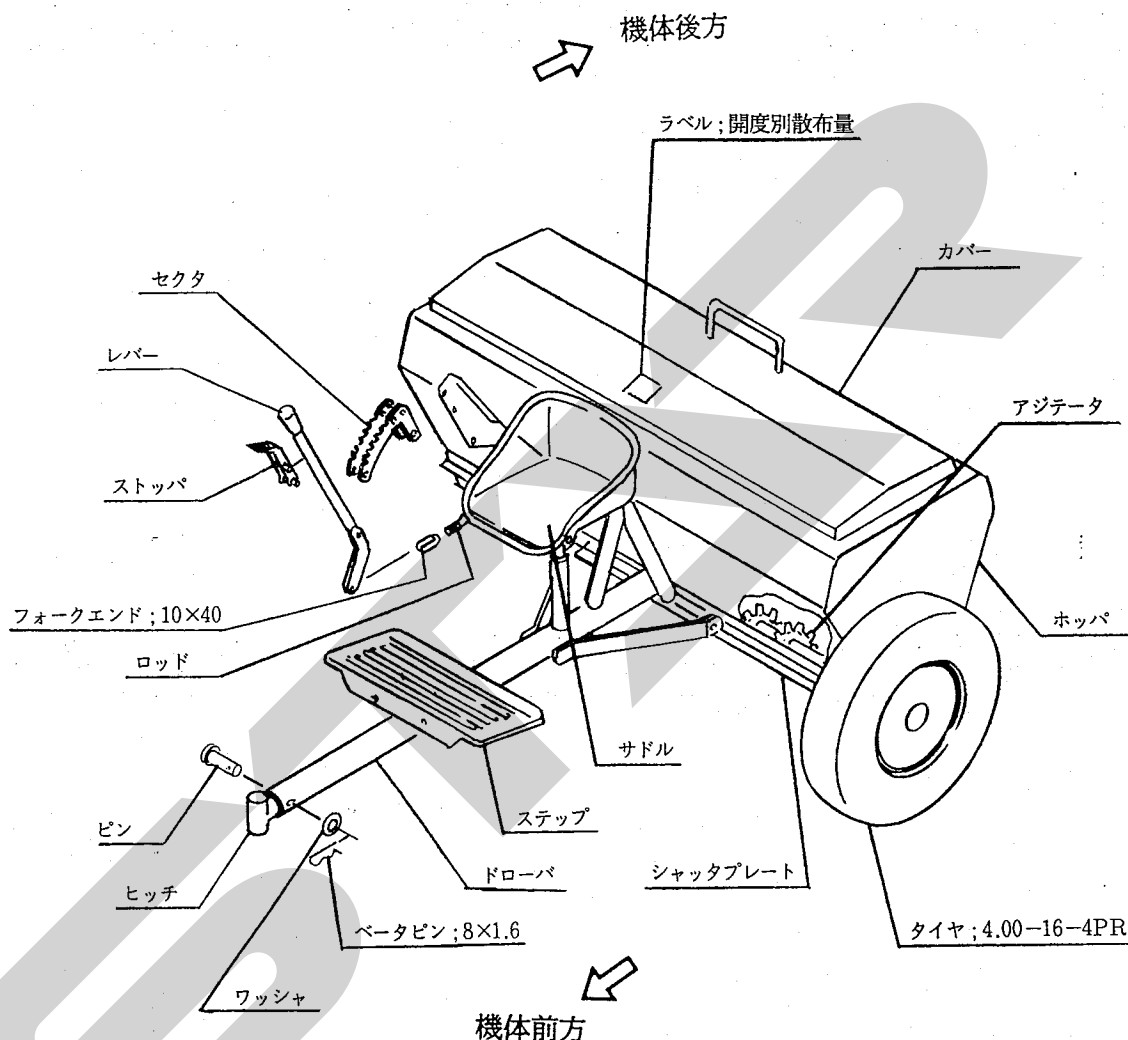
1 不調処置一覧表 11
-----------	----------

7 部品表 12

1 ティラーへの装着

適切な装着で安全な作業をしましょう。

1 各部の名称とはたらき



1. レバー

肥料、石灰の散布開始及び終了をこのレバーの押し引きにより行います。手前に引くと散布口が開き、ストッパ（ボルト；M10×50）に当たるまで後側に押しすと散布口が閉じます。

2. ストッパ

肥料、石灰等の散布時、散布量を調節するためのもので、開度調節が10段階に設定できます。ストッパを上方向に持ち上げ、ロック部をセクタの溝から外します。適切な散布ができる位置でストッパのロック部をセクタの溝に入れ固定します。

3. フォークエンド；10×40

シャッターレバー全閉時に落下口が全閉となるように、フォークエンド；10×40で微調整します。

4. ヒッチ

この部品を使用しティラーと連結します。

5. タイヤ；4-16-4PR

このタイヤによりライムソーワホッパ内のアジテータを駆動します。

タイヤ空気圧 215KPa (2.2Kg/cm²)

2 組立部品

1. 木枠に固定している部品をほどいてください。
2. 梱包に同梱されている梱包明細に基づき、必要部品が揃っているか確認してください。
3. 梱包明細表及び部品表に基づき部品を組付けてください。

3 ティラーへの装着

1. ドローバ先端のヒッチをティラーの連結部に差し込み、ティラー付属のピンで固定します。この時、ピンの脱落を防止するため、リンチピン等で抜け止めを確実に行ってください。

2. ティラーのハンドルの大きさにより、ヒッチの長さを3段階に変えることができます。ドローバにヒッチを固定しているピンを抜き、最適な長さに調節してください。

ピンを差し込んだ後、ワッシャ；M12を入れ、ベータピン；8×1.6で確実に抜け止めをしてください。

3. サドルの高さは3段階に調節できます。サドルの下のセットボルト；M10×25を緩め、最適な高さにセットしてください。

セットボルトを締込む前に、手でサドルを上下に動かし、セットボルトがサドル下部のバーの溝に確実に入っていることを確かめてください。

セットボルトを締込み、緩み止めのロックナットを確実に締込んでください。

2 運転を始める前の点検

機械を調子よく長持ちさせるため、作業前に必ず行いましょう。

1 運転前の点検

1. ティラー各部の点検

ティラーの取扱説明書に基づき点検を行ってください。

2. 連結部の点検

- (1) ティラーとライムソーワヒッチの連結部のピンが確実に入っており、リンチピン等の抜け止めが確実に行われているか。
- (2) ライムソーワのドローバとヒッチのピンが確実に入っており、抜け止めのベータピン；8×1.6が確実にセットされているか。

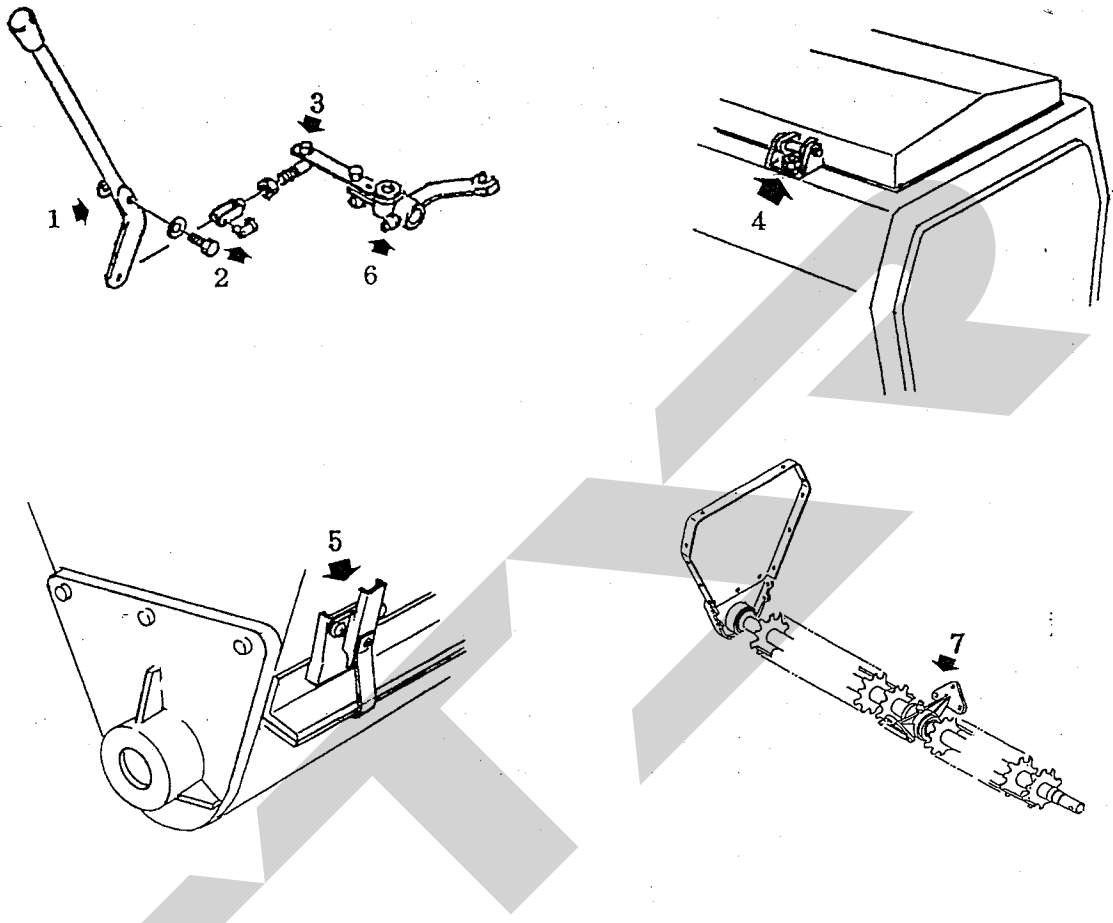
3. ライムソーワ本体の点検

点検整備一覧表に基づき始業点検を行ってください。

2 給油箇所一覧表

• 給油・塗布するオイルは清浄なものを使用してください。

• グリースを給脂する場合、適量とは、古いグリースが排出され、新しいグリースが出るまでです。



No.	給油場所	箇所	潤滑油の種類	交換時間	量	備考
1	アーム回転中心	1	オイル	使用毎	適量	注油
2	フォークエンド ; 10×40ピン部	1	〃	〃	〃	〃
3	ロッドのアーム ; クランク挿入部	1	〃	〃	〃	〃
4	カバー支点	2	〃	〃	〃	〃
5	ビジョウ支点	3	〃	〃	〃	〃
6	アーム ; B	1	グリース	〃	〃	給脂
7	ホッパ内部のジクウケ	1	〃	〃	〃	〃

3 作業の仕方

1 本製品の使用目的

本製品は、粒状肥料（高度化成など）、砂状肥料（ヨーリンなど）、粉状肥料の散布に使用します。

他の用途には使用しないでください。

2 散布量の調節

散布量の調節は、ストップで10段階に選べます。下記のグラフを参照して開度を決めてください。

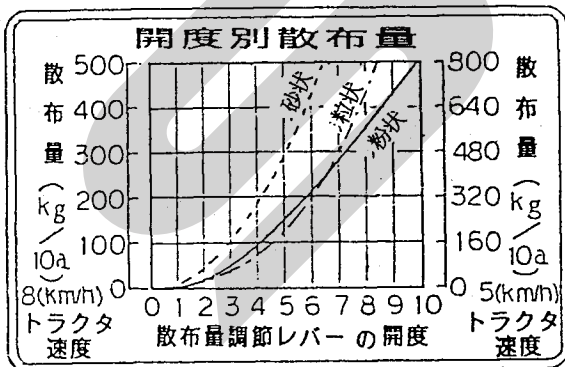
（例）

石灰（粉状肥料）を10アール当り150kg散布したい場合、車速 5 km/hrで開度 4 にストップをセットします。

なお、肥料の種類は、次の3種に大別しております。

- ① 粒状肥料（例：高度化成肥料等）
- ② 砂状肥料（例：ヨーリン等）
- ③ 粉状肥料（例：石灰等）

下記グラフはおおよその目安ですので、正確な散布が必要な場合は、作業速度に合わせ一定の距離当りの落下量を実測し、開度調節を行なってください。



3 作業要領

▲警告

- 傾斜地で速度を出しすぎると、暴走事故をまねく事があります。低速で作業してください。
- 下り作業をする時、坂の途中で変速すると、暴走する原因となります。坂の前で低速に変速して、ゆっくりとおりにしてください。
- ハウス内などの室内作業をする時、排気ガスにより中毒になる事があります。窓、戸などを開け、十分に換気をしてください。
- バックする時、高速で発進すると、ハンドル操作が不安定になり、思わぬ事故を起こす事があります。バックする時は、低速にし、走行クラッチレバーをゆっくりと接続してください。

1. 石灰等の散布物は、必ず乾燥したものを使用してください。（湿ったものはホッパ内で固まったり、散布ムラの原因となります。）
2. 肥料の投入
移動中の振動による固まりを防ぐため、肥料の投入はほ場各所に肥料を置いておくこと能率の良い作業ができます。

4 作業が終わったら

長持ちさせるために、手入れは必ずしましょう。

1 作業後の手入れ

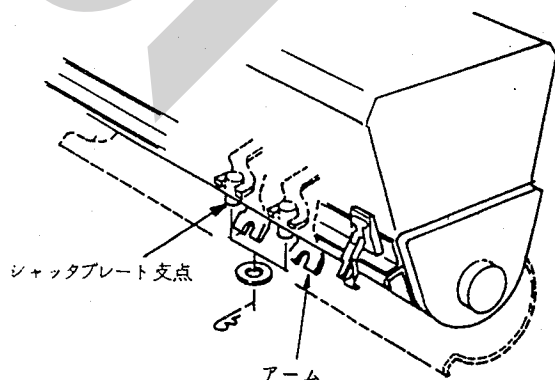
1. ボルト、ナット、ピン類の緩み、脱落がないか。また、破損部品がないか確認してください。異常があれば、ボルトの増締め、部品の交換をしてください。
2. 本製品は清掃点検を容易にするため、底板を開放できる構造となっております。
作業終了時は、底板を開放して肥料をきれいに取り除いてください。

〈底板開放要領〉

- イ) シャッターレバーを開度0の位置にします。
- ロ) シャッタープレート支点より、ベータピン・ワッシャを取り外し、アームを下方にずらします。
- ハ) 尾錠を外す時は、底板を急激に落とさぬよう手を添えて下ろします。

〈底板の装着要領〉

- イ) 底板の装着要領は、開放時の逆の手順で行ないます。
- ロ) 装着時の注意として、ハウジング（ホッパ両端）及びホッパ下部（前後両側）に取付けているゴム製シールに付着した肥料等は、必ず取除いてください。
又、傷を付けぬようにしてください。
- ハ) ホッパカバー、ビジョウ、シャッターレバー支点等動く部分には必ず注油してください。



2 長期格納する時

1. 機械各部の清掃をしてください。
2. 摩耗した部品、破損した部品は交換してください。
3. 「2-2 給油箇所一覧表」に基づき、油脂を補給してください。
4. 塗装損傷部には補修塗装、または、油を塗布し、さびの発生を防いでください。
5. 格納は風通しの良い屋内に保管してください。

5 点検整備について

▲注意

- エンジンをとめずに作業すると、第三者の不注意により、不意に作業機が駆動され、思わぬ事故を起こす事があります。エンジンをとめて、平坦地で行ってください。

1 点検整備一覧表

時 間	チェック項目	処 置
新品使用1時間	全ボルト・ナットの緩み	増し締め
使用毎 (始業終業点検)	①機械の清掃 <ul style="list-style-type: none"> ●ホップ内の肥料 ●底板とシャッタープレートの間の肥料 ②部品脱落・破損部 ③各部のボルト・ナットの緩み ④各部の油脂類 ⑤タイヤ ; 4-16-4 PR の空気圧	補充・交換 増し締め 「2-2 給油箇所一覧表」に基づき給油・給脂 エアー補給 215KPa (2.2kgf/cm ²)
シーズン終了後	①各部の破損・摩耗 ②各部の清掃 ③各部の給油・給脂 ④回動支点等の摩耗 ⑤塗装損傷部 ⑥無塗装部	早めの部品交換 「2-2 給油箇所一覧表」に基づき給油・給脂 早めの部品交換 塗装または油塗布 グリースまたは油塗布

6 不調時の対応

▲ 注意

- エンジンをとめずに作業すると、第三者の不注意により、不意に作業機が駆動され、思わぬ事故を起こす事があります。エンジンをとめて、平坦地で行ってください。

1 不調処置一覧表

症 状	原 因	処 置
シャッタが動かない。	<ul style="list-style-type: none">・ 底板とシャッタの間に肥料が詰まる。・ 回転支点部がさび付いている。	<ul style="list-style-type: none">・ 作業後の手入れに基づき清掃。・ 底板とシャッタ間のスキマを調整する。(シャッタオサエのボルトを緩めスキマを少なくし、再度締め込む。このときレバーが軽く動く事を確認してください。)さびを取り除き、グリースを塗布してください。
肥料がでない。	使用している石灰、肥料の水分が高い。	<ul style="list-style-type: none">・ ホッパ内部を清掃し、乾燥した石灰、肥料を使用してください。

原因や処置のしかたがわからない場合は、下記事項とともに購入先にご相談ください。

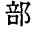
1. 製品名
2. 部品供給型式(型式)
3. 製造番号
4. 故障内容(できるだけ詳しく)

7 部 品 表


部品のご注文について

1. 部品ご注文の際は、下記項目をご連絡ください。

- ① 製品名
 - ② 部品供給型式(型式)
 - ③ 部品名称(部品表を参照してください)
 - ④ 部品番号(部品表を参照してください)
 - ⑤ 個数(部品表を参照してください)
- *部品供給型式は取説・部品表表紙および本体に貼付のネームプレートに表示しています。

2. 部品名称欄に「付」と表示している部品には、該当見出番号の部品が含まれております。

(例)

見出番号	部品番号	部分名称	個数
1	92602	シャフト  2付	2
2	ONAS6	グリースニップル; A-M6×1F	6

このシャフトには、見出番号2のグリースニップルが取り付けられている事を示します。

3. 使用型式により部品番号や個数が異なる場合は、部品名称欄に注記していますのでご注意ください。

4. ボルト・コネジ・ナット類の部品番号末尾に記載されている英文字は以下のことを表しております。

(例) BZ0815A (G)

(メッキ仕上げ)
A ; ナット・スプリングワッシャ付
D ; ナット2個付
N ; ナット付
P ; ワッシャ付
W ; スプリングワッシャ付

5. 個数欄の 、 は、以下のことを表しております。

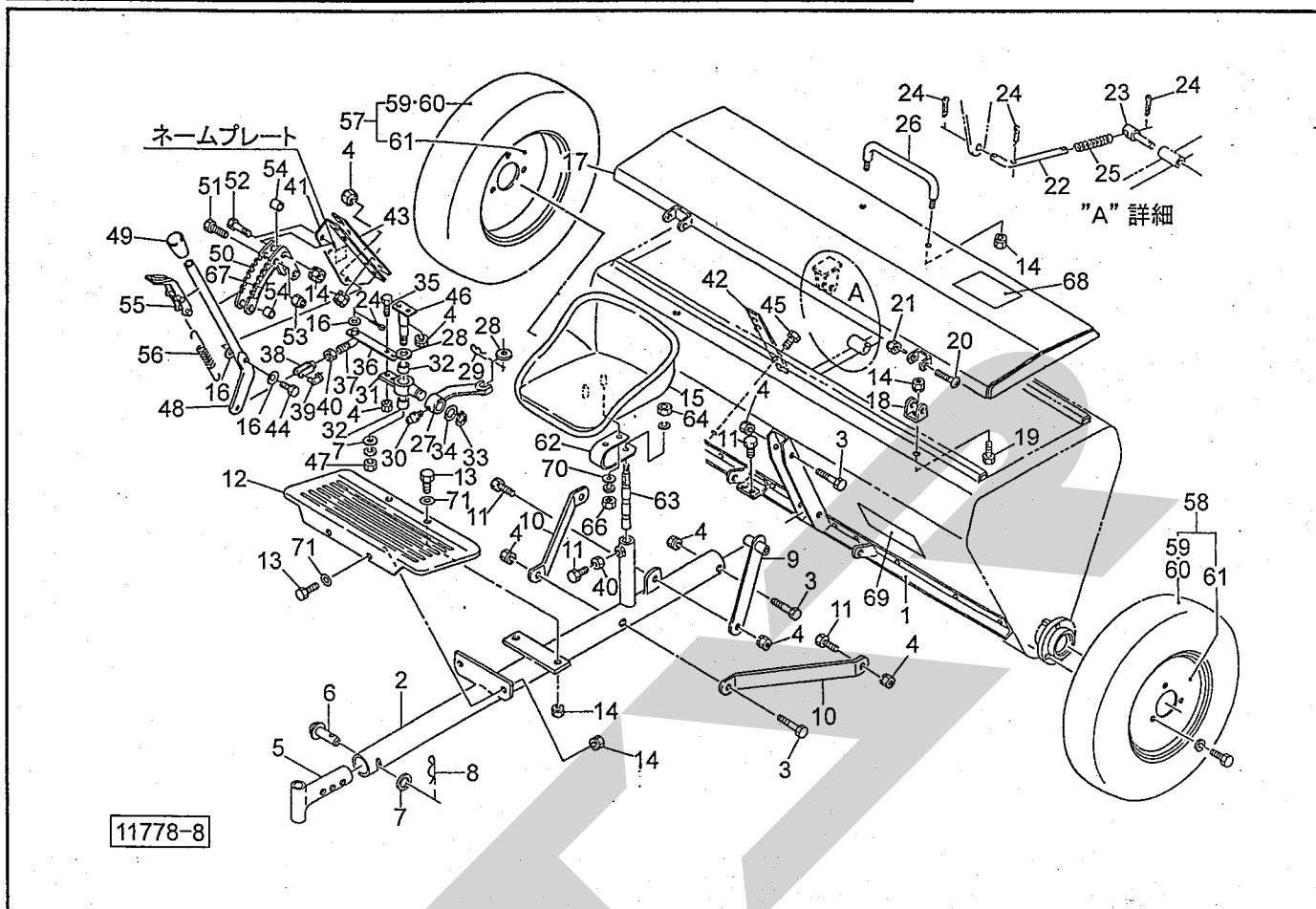
- ...シムなど、組み込まれている個数が製品個々により異なる部品
- ...アッセイ品に含まれる部品で単品では供給しない部品

補修部品の供給年限について

この製品の補修用部品の供給年限(期間)は、製造打ち切り後9年です。ただし、供給年限内であっても、特殊部品については納期などをご相談させていただく場合もあります。

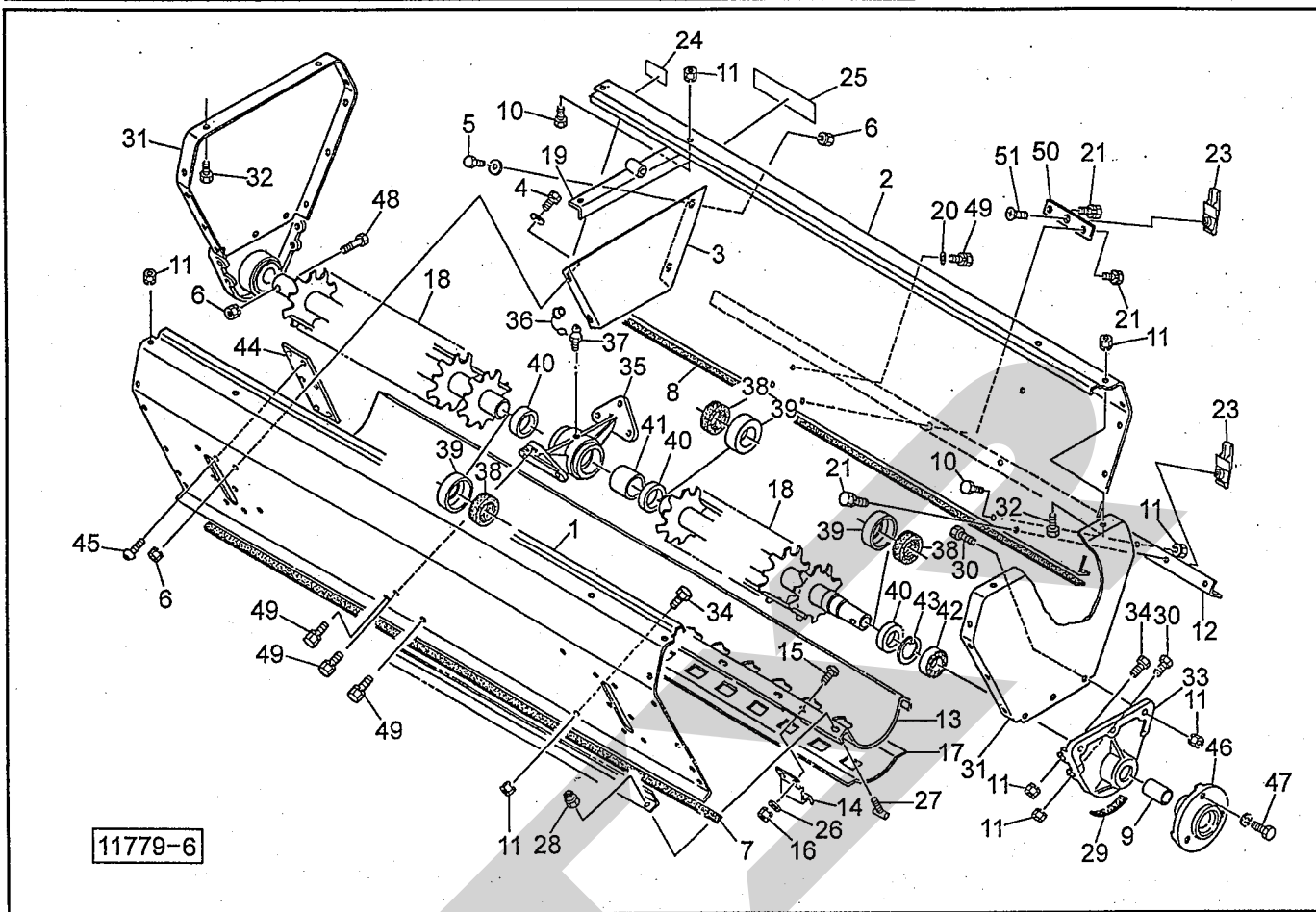
補修部品の供給は原則的には上記の供給年限で終了しますが、供給年限経過後であっても、部品供給のご要請があった場合は納期および価格についてご相談させていただきます。

HLS1240 ライムソーワ フレーム・カバー・レバー・タイヤ



品番	部品番号	部品名称	個数	品番	部品番号	部品名称	個数
1	87408	フレーム	1	26	33378	グリップ	Ⓢ14付 1
2	32798	ドロバ	1	27	87404	アーム; B	Ⓢ30付 1
3	BZ1080G	ボルト; M10×80 (8.8)	3	28	WRA16G	ワッシャ; M16	2
4	NP10G	スプリングナット; M10	11	29	00086	ベータピン; 12×2	1
5	26140	ヒッチ	1	30	ONAS6	グリースニップル; A- M6×1F	1
6	26113	ピン	Ⓢ7,8付 1	31	84687	ボス	Ⓢ32付 1
7	WRA12G	ワッシャ; M12	2	32	70B-1615	ドライメットブッシュ; 70B-1615	2
8	PM0816G	ベータピン; 8×1.6	1	33	DC20	スナップリング; S20	1
9	32856	ドロバステー; A	1	34	57788	シム	—
10	87410	ドロバステー; B	2	35	BZ1030G	ボルト; M10×30 (8.8)	2
11	BZ1025G	ボルト; M10×25 (8.8)	6	36	87405	アーム; クランク	1
12	100170	ステップ	1	37	84690	ロッド	Ⓢ16,24,40付 1
13	BSZ08025	コガタボルト 7 M8×25	4	38	79422	フォークエンド; 10×40	1
14	NP08G	スプリングナット; M8	14	39	79423	ピン; 10×40	1
15	103961	サドル	1	40	NZ10G	ナット; M10 (8)	2
16	WRA10G	ワッシャ; M10	3	41	87411	ブラケット	1
17	75132	カバー	1	42	87412	スペーサ; I	1
18	34964	ブラケット; ホップ取付	2	43	87413	スペーサ; 0	1
19	BZ0816G	ボルト; M8×16 (8.8)	2	44	BZ1040G	ボルト; M10×40 (8.8)	1
20	CP0645G	ナベコネジ; M6×45	2	45	BZ0825G	ボルト; M8×25 (8.8)	3
21	NN06G	ナイロンナット; M6	2	46	87433	ピン	Ⓢ47付 1
22	24268	ロッド	Ⓢ24付 1	47	NZ12WG	ナット; M12 (8)	1
23	75075	ロッドホルダピン	1	48	87407	レバー	1
24	PC3216G	ワリピン; ; 3.2×16	4	49	00688	ニギリ; 20	1
25	24270	スプリング	1	50	35020	セクタ	2

HLS1240 ライムソーワ ホッパ・タンク・ハブ



品番	部品番号	部品名称	個数	品番	部品番号	部品名称	個数
1	87418	ホッパ (A) ; 1.2m	1	27	84684	アジャスタボルト ㊦28付	3
2	87419	ホッパ (B) ; 1.2m	1	28	NN10G	ナイロンナット ; M10	3
3	76353	シキリイタ	1	29	84685	ゴムプレート ; C	2
4	BZ1025PG	ボルト ; M10×25 (8.8)	2	30	BZ0825G	ボルト ; M8×25 (8.8)	4
5	BZ1020PG	ボルト ; M10×20 (8.8)	2	31	75057	カガミイタ	2
6	NP10G	スプリングナット ; M10	6	32	BZ0812G	ボルト ; M8×12 (8.8)	24
7	87420	ゴムプレート (A) ; 1.2m	1	33	87403	ハウジング	2
8	87421	ゴムプレート (B) ; 1.2m	1	34	BZ0820G	ボルト ; M8×20 (8.8)	10
9	75364	カラー	2	35	88166	ジクウケ ㊦37付	1
10	BZ0816G	ボルト ; M8×16 (8.8)	11	36	76244	グリースニップルキャップ	1
11	NP08G	スプリングナット ; M8	47	37	ONAS6G	グリースニップル ; A- M6×1F	1
12	87423	アングル (B) ; 1.2m	1	38	78583	フェルト	4
13	87426	ソコイタ ; 1.2m	1	39	78584	キャップ	4
14	75058	シャッタオサエ	6	40	S426210	オイルシール ; S426210	4
15	CP0612	ナベコネジ ; M6×12	12	41	701-11-4240	ドライメットブッシュ	1
16	NP06G	スプリングナット ; M6	12	42	J6007LLU	ベアリング ; 6007LLU	2
17	87432	シャッタ ; 1.2m	1	43	DHC62	スナップリング ; H62	2
18	87430	アジテータ ; 1.2m	2	44	84590	プレート	2
19	76354	ステー ; A	1	45	CP0408AG	ナベコネジ ; M4×8	16
20	WRA08G	ヒラザガネ ; M8	1	46	75360	ハブ	2
21	BP0820G	スプリングボルト ; M8×20	4	47	BZ1225WG	ボルト ; M12×25 (8.8)	6
23	107466	ビジョウ	3	48	BZ1070G	ボルト ; M10×70 (8.8)	2
24	00330	三角反射プレート (赤)	2	49	BP0816G	スプリングボルト ; M8×16	4
25	00840	STARマークラベル (赤) ; 40	1	50	88167	プレート	1
26	WRA06G	ワッシャ ; M6	12	51	CM0820G	サラコネジ ; M8×20	1

SFAA

SFAA

調整

S-030207R

本社 066-8555 千歳市上長都1061番地2
TEL 0123-26-1123
FAX 0123-26-2412

千歳営業所 066-8555 千歳市上長都1061番地2
TEL 0123-22-5131
FAX 0123-26-2035

旭川営業所 070-8004 旭川市神楽4条9丁目3番35号
TEL 0166-61-6131
FAX 0166-62-8985

豊富営業所 098-4100 天塩郡豊富町字上サロベツ1191番地
TEL 0162-82-1932
FAX 0162-82-1696

帯広営業所 080-2462 帯広市西22条北1丁目12番地
TEL 0155-37-3080
FAX 0155-37-5187

北見営業所 090-0001 北見市小泉302
TEL 0157-24-3880
FAX 0157-61-1344

中標津営業所 086-1152 標津郡中標津町北町2丁目16番2
TEL 01537-2-2624
FAX 01537-3-2540

花巻営業所 025-0312 岩手県花巻市二枚橋第三地割333-1
TEL 0198-26-5741
FAX 0198-26-5746

仙台営業所 985-0845 宮城県多賀城市町前2丁目4番27号
TEL 022-367-4573
FAX 022-367-4846

小山営業所 323-0158 栃木県小山市梁2512-1
TEL 0285-49-1500
FAX 0285-49-1560

名古屋営業所 480-0102 愛知県丹羽郡扶桑町大字高雄字南屋敷191
TEL 0587-93-6888
FAX 0587-93-5416

松本出張所 399-0033 長野県松本市大字笹賀5824-5
TEL 0263-26-5731
FAX 0263-26-5761

岡山営業所 700-0973 岡山県岡山市下中野704-103
TEL 086-243-1147
FAX 086-243-1269

熊本営業所 862-0939 熊本県熊本市長嶺南1丁目2番1号
TEL 096-381-7222
FAX 096-384-3525

都城営業所 885-0004 宮崎県都城市都北町3537-1
TEL 0986-38-1045
FAX 0986-38-4644