

STAR

ドリームハロー 組替キット

組立要領書

製品コード	K 27395
型 式	HR08-B1
適応ドリームハロー	NS10タイプ NR10タイプ

組替後の型式

NSG1810～2410・1811～2411K/KA/KH
NSD1810～2410
NSF1810～2410/A/G/G1/J/M/Z
NRG1810～3110・1811～3111K/KA/KH
NRD1810～2810、
NRF1810～2410/M
NRF1810～2610A/G/J/Z

⚠ 注意

この組替キットを安全に、正しく組付けてお使いいただくために、必ずこの組立要領書をお読みください。

- 間違えた組付けをすると、事故を引き起こすおそれがあります。
- お読みになった後は、ドリームハローの取扱説明書と一緒に必ず製品の近くに保管し、必要になったときに読めるようにしてください。

本製品の使用目的

- この組替キットは、ドリームハローのトラクターに装着するヒッチ部分を、それぞれのトラクターに装着できるように組替えるための部品類です。使用目的以外の改造には決して使用しないでください。
- 組替キットは、決められたトラクター型式と、ドリームハローの型式に合うように設計してあります。該当する型式以外での使用はしないでください。

安全に作業をするために

⚠ 注意

- トラクターの取扱説明書「3点リンクの規格」「ロータリーの取付け・取外し」の項をよく読んでください。
- ドリームハローの取扱説明書をよく読んでください。
- 組替キットの組付けをするときは、平らで固い場所を選び、いつでも危険をさけられる態勢でおこなってください。
- トラクターのまわりや作業機との間に人が入らないようにしてください。
- 組付けがすんだら、適正な工具を使い確実にボルト・ナット類を締め付けてください。守らないと傷害事故や機械の損傷につながります。

組付けのしかた

⚠注意

- 組替キットの組付けは、平らで固い場所を選び、いつでも危険をさけられる態勢でおこなってください。
- 組付けがすんだら、適正な工具を使い確実にボルト・ナット類を締め付けてください。守らないとケガや機械の損傷の原因になります。

① 組付けの準備

- (1) ドリームハローにスタンドを取付けます。
- (2) ハンドルを「土引き」側へ倒し、レーキを土引き状態で固定します。

② マストの組付け

- (1) ⑫ハンドルを、ボルト2本で組付けます。
- (2) ①マストを、ボルト2本で組付けます。

③ ヒッチアームの組付け

- (1) ⑥ヒッチアームL、⑦ヒッチアームRをドリームハロー本体へ、⑧リーマボルト2本で組付けます。ヒッチアームの左右を間違えないようにしてください。

トラクターへの装着

⚠警告

- ドリームハローの装着は、平らで固い場所を選び、いつでも危険をさけられる態勢でおこなってください。
- トラクターのまわりやドリームハローとの間に人が入らないようにしてください。
- ドリームハローの下へもぐったり、足を入れたりしないでください。守らないと死亡事故や傷害事故につながります。

- ドリームハローの装着は、トラクター付属のロータリーと同じ方法です。トラクター取扱説明書の「ロータリーの取付け・取外し」の項を参照してください。
- トラクター付属のロータリーのカプラ(別名フレーム・ヒッチ)、およびジョイントを兼用でドリームハローにも使用します。
- トラクターの型式、および3点リンクの規格ごとに装着の方法、各部名称は異なります。ここでは一般的な説明をします。

- ① カプラ(フレーム・ヒッチ)のハンドルを操作し、ロータリーを外します。
- ② トラクターをドリームハローの中心に合わせ、まっすぐバックします。
- ③ トラクターの油圧を下げて、カプラのトップフックをドリームハローのトップピンの下へくぐらせます。トラクターとドリームハローの中心が合うまで繰り返してください。
- ④ ゆっくりトラクターの油圧を上げて、トップフックでトップピンをすくい上げます。ドリームハローのローピンがカプラに入ります。
- ⑤ ハンドルを操作し、フックで固定します。必ずストッパーをかけ、ロックします。

- 補足
- フックが当たったり、ジョイントが入らない場合は、トラクターの油圧を下げてドリームハローを外し、始めからやり直してください。
 - ドリームハローが左右に傾いているときは、トラクターの右側リフトロッドの長さを調節し、ドリームハローの傾きにカプラの傾きを合わせてから装着してください。

- ⑥ フックがストッパーで確実にロックされているか、必ず確認してください。

⚠注意

- 装着・取外しのとき以外は、必ずハンドルストッパーをかけ、ハンドルをロックしてください。守らないと誤操作でドリームハローが外れ、機械の損傷や傷害事故の原因になります。

トラクターからの取外し

⚠ 警告

- ドリームハローの取外しは、平らで固い場所を選び、いつでも危険をさけられる態勢でおこなってください。
- 取外すときは、スタンドを取付けてください。
- トラクターのまわりやドリームハローとの間に人が入らないようにしてください。
- ドリームハローの下へもぐったり、足を入れたりしないでください。

守らないと死亡事故や傷害事故につながります。

⚠ 注意

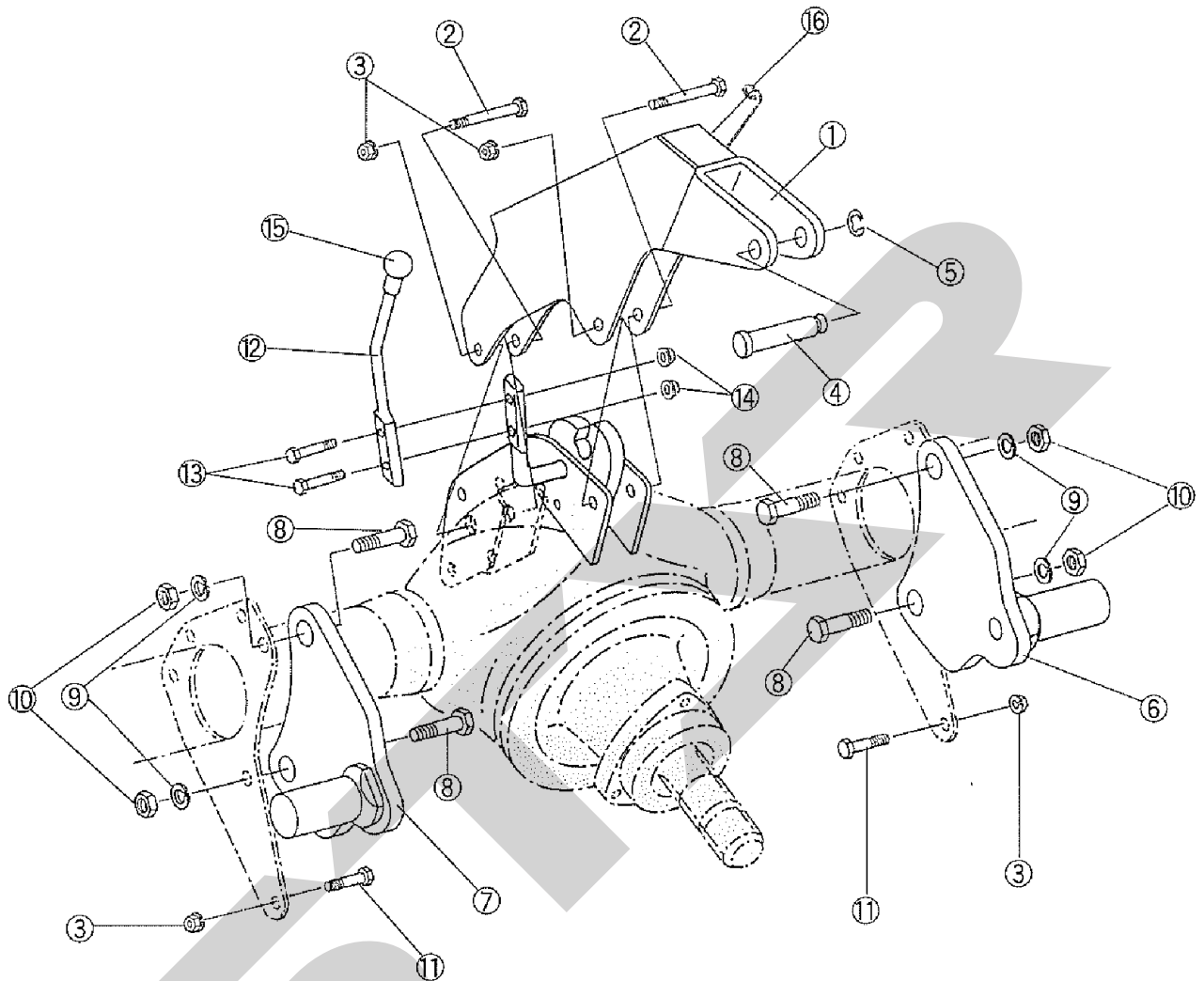
- トラクターのPTO変速レバーを「中立」の位置にし、取外してください。守らないと誤操作でPTO軸が回り傷害事故につながります。

- 1 ドリームハローのスタンドを下げ、リンクピンで固定します。
- 2 ハンドルストッパーを解除します。
- 3 カブラ(フレーム・ヒッチ)のハンドルを操作し、フックを解除します。
- 4 ドリームハローをゆっくり下げます。
- 5 カブラからローピンが抜け、トップピンからトップフックが外れたのを確認して、ゆっくりトラクターを前進させます。

補足 外れない場合は、トラクターとドリームハローの左右の傾斜が合っていないか、トラクターがまっすぐ前進していないかのどちらかです。確認してやり直してください。

部品表

HR08-B1



※部品注文の際には、部品番号の頭にESをつけてご注文お願い致します。

例) ES171 278000

HR08-B1

見出番号	部品番号 PARTS No.	部品名 PARTS NAME	数量
1	4744 101001	マストB/A 1	1
2	0310 112070	ボルト M12×70 7T	2
3	0490 012001	バネ座金付ナット M12	4
4	2210 192001	トップピンS	1
5	0800 300015	E形止め輪 E-15	1
6	7104 191000	ヒッチアームL	1
7	7104 190000	ヒッチアームR	1
8	2283 114000	リーマボルトA	4

見出番号	部品番号 PARTS No.	部品名 PARTS NAME	数量
9	0931 016000	バネ座金 M16	4
10	0410 016001	ナット M16	4
11	0310 112035	ボルト M12×35 7T	2
12	4744 102000	ハンドル	1
13	0320 008030	小形ボルト M8×30	2
14	0490 008004	さらバネ付小形ナット M8	2
15	4647 183000	作業クラッチニギリ	1
16	2210 218000	リング	1