

STAR

ドリームハロー 組替キット

組立要領書

型式 HR08-BK0 4647 907000

適応ドライブハロー

HS-08/10シリーズ HS-1808B・2008B・2208B・2408B
HS-1810B・2010B・2210B・2410B
HR-08/10シリーズ HR-1808/B・2008/B・2208/B・2408/B
HR-1810/B・2010/B・2210/B・2410/B
HR-2608/B・2808/B・3108B
HR-2610/B・2810/B・3110B
HR-1808S・2008S・2208S・2408S
HR-1810S・2010S・2210S・2410S

組替後のドライブハローの型式例

HS-08/10シリーズ HS-1808BK・1810BK
HR-08/10シリーズ HR-1808K/BK/SK・1810K/BK/SK

注意

この組替キットを安全に、正しく組付けてお使いいただくために、必ずこの組立要領書をお読みください。

- 間違えた組付けをすると、事故を引き起こすおそれがあります。
- お読みになった後は、ドリームハローの取扱説明書と一緒に必ず製品の近くに保管し、必要になったときに読めるようにしてください。

本製品の使用目的

- この組替キットは、ドリームハローのトラクターに装着するヒッチ部分を、それぞれのトラクターに装着できるように組替えるための部品類です。
使用目的以外の改造には決して使用しないでください。
- 組替キットは、決められたトラクター型式と、ドリームハローの型式に合うように設計してあります。
該当する型式以外での使用はしないでください。

安全に作業をするために

注意

- トラクターの取扱説明書「3点リンクの規格」「ロータリーの取付け・取外し」の項をよく読んでください。
- ドリームハローの取扱説明書をよく読んでください。
- 組替キットの組付けをするときは、平らで固い場所を選び、いつでも危険をさけられる態勢でおこなってください。
- トラクターのまわりや作業機との間に人が入らないようにしてください。
- 組付けがすんだら、適正な工具を使い確実にボルト・ナット類を締め付けてください。
守らないと傷害事故や機械の損傷につながります。

組付けのしかた

⚠ 注意

- 組替キットの組付けは、平らで固い場所を選び、いつでも危険をさけられる態勢でおこなってください。
 - 組付けがすんだら、適正な工具を使い確実にボルト・ナット類を締め付けてください。
- 守らないとケガや機械の損傷の原因になります。

① 組付けの準備

- (1) ドリームハローにスタンドを取付けます。
- (2) 土引きレバーを「土引き」側へ倒し、レーキを土引き状態で固定します。

② マストの組付け

- (1) ハンドルの上の穴と、⑨連結ロッドを頭付ピンで止めます。
- (2) ①マストを、ボルト 2 本で組付けます。
- (3) ⑤土引きレバーに、割ピンと平座金を入れ、マストに差し込みます。
- (4) 反対側に平座金を入れ、割ピンで止めます。
- (5) 連結ロッドと土引きレバーを頭付ピンで止めます。

③ ヒッチアームの組付け

- (1) ⑬ヒッチアーム L、⑭ヒッチアーム R をドライブハロー本体へ、⑮ボルト 2 本と、⑯ボルトで組付けます。
- ヒッチアームの左右を間違えないようにしてください。

④ 入力軸カバーの組付け

- (1) ⑳入力軸カバーを、㉑カバー止板とボルト 3 本を使い止めます。

トラクターへの装着

⚠ 警告

- ドリームハローの装着は、平らで固い場所を選び、いつでも危険をさけられる態勢でおこなってください。
 - トラクターのまわりやドリームハローとの間に人が入らないようにしてください。
 - ドリームハローの下へもぐったり、足を入れたりしないでください。
- 守らないと死亡事故や傷害事故につながります。

- ドリームハローの装着は、トラクター付属のロータリーと同じ方法です。トラクター取扱説明書の「ロータリーの取付け・取外し」の項を参照してください。
- トラクター付属のロータリーのクイックヒッチ、およびジョイントを兼用でドリームハローにも使用します。
- トラクターの型式、および 3 点リンクの規格ごとに装着の方法、各部名称は異なります。ここでは一般的な説明をします。

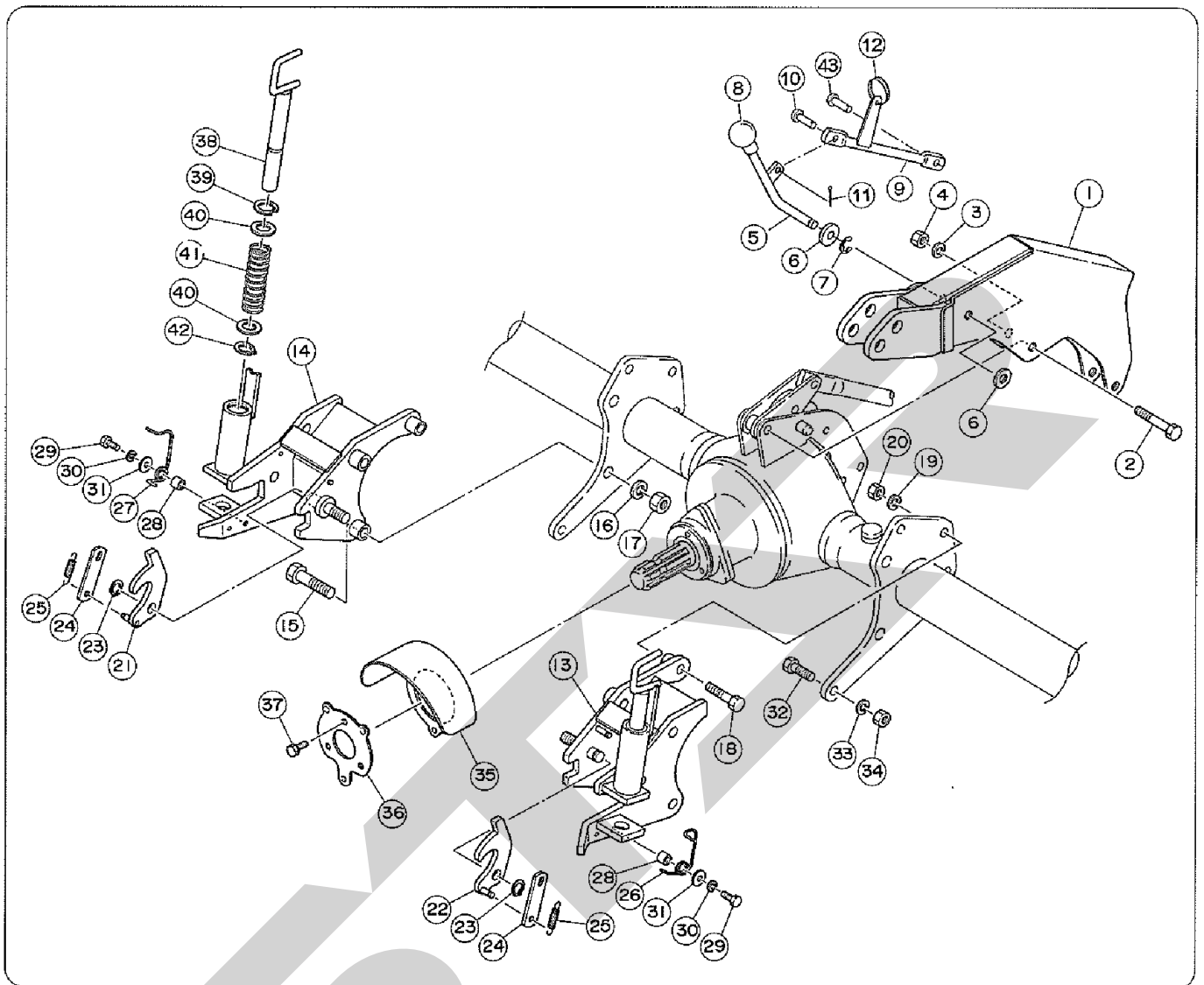
- ① トラクターからロータリーを外します。
- ② トラクターをドリームハローの中心に合わせ、バックします。
- ③ トラクターの油圧を下げて、クイックヒッチをヒッチアームに入れます。
- ④ ロックピンを下げ、固定します。
- ⑤ トップリンクをマストに取付けます。
- ⑥ ジョイントをドリームハローの入力軸に取付けます。

補足

- ドリームハローが左右に傾いているときは、トラクターの右側リフトロッドの長さを調節し、ドリームハローの傾きにクイックヒッチの傾きを合わせてから装着してください。

- ⑦ ロックピンがストッパーで確実にロックされているか、必ず確認してください。

部品表



※部品注文の際には、部品番号の頭にESをつけてご注文お願い致します。
例)ES8171 278000

HR08-BKO UNIT

見出番号	部品番号 PARTS No.	部品名 PARTS NAME	数量	見出番号	部品番号 PARTS No.	部品名 PARTS NAME	数量
1	4684 101000	マスト(BK)	1	23	0800 100016	C形止め輪	2
2	0310 012070	ボルト	2	24	2226 124000	ストッパー	2
3	0931 012000	バネ座金	2	25	2226 108000	スプリング	2
4	0410 012001	ナット	2	26	2226 106000	ストッパー左	1
5	4647 157001	土引きレバー	1	27	2226 107000	ストッパー右	1
6	0930 012002	平座金並丸	1	28	2226 112000	ディスタンスカラー	2
7	0800 300010	E型止め輪	1	29	0310 006020	ボルト	2
8	4647 183000	作業クラッチニギリ	1	30	0931 006000	バネ座金	2
9	4647 158001	連結ロッド	1	31	0930 006005	大形平座金	2
10	0851 008018	頭付ピン	1	32	0310 112035	ボルト	2
11	0832 102020	割ピン	2	33	0931 012000	バネ座金	2
12	2210 218000	リング	1	34	0410 012001	ナット	2
13	3787 102000	ヒッチアームL	1	35	2180 315000	入力軸カバー	1
14	3787 103000	ヒッチアームR	1	36	2131 345000	入力軸カバー止板	1
15	0310 016060	ボルト	4	37	0326 008014	バネ座金付小形ボルト	3
16	0931 016000	バネ座金	4	38	2226 109000	ロックピン	2
17	0410 016001	ナット	4	39	0800 200032	C形止め輪	2
18	0310 112050	ボルト	2	40	2226 110000	カラー	4
19	0931 012000	バネ座金	2	41	2226 111000	スプリング	2
20	0410 012001	ナット	2	42	0800 100020	C形止め輪	2
21	2226 104000	ロックプレートR	1	43	0851 008022	頭付ピン	1
22	2226 105000	ロックプレートL	1				

トラクターからの取外し

⚠ 警告

- ドリームハローの取外しは、平らで固い場所を選び、いつでも危険をさけられる態勢でおこなってください。
 - 取外すときは、スタンドを取付けてください。
 - トラクターのまわりやドリームハローとの間に人が入らないようにしてください。
 - ドリームハローの下へもぐったり、足を入れたりしないでください。
- 守らないと死亡事故や傷害事故につながります。

⚠ 注意

- トラクターのPTO変速レバーを「中立」の位置にし、取外してください。守らないと誤操作でPTO軸が回り傷害事故につながります。

- ①ドリームハローのスタンドを下げ、リンクピンで固定します。
- ②ドリームハローをゆっくり下げます。
- ③ドリームハローの入力軸、トラクターのPTO軸からジョイントを外します。
- ④トップリンクを外します。
- ⑤ロックピンを引き上げます。
- ⑥トラクターをゆっくり前進させクイックヒッチをドリームハローのヒッチアームから外します。

補足

外れない場合は、トラクターとドリームハローの左右の傾斜が合っていないか、トラクターがまっすぐ前進していないかのどちらかです。確認してやり直してください。

スター農機株式会社

本社 〒066-8555 北海道千歳市上長都1061-2
TEL 0123-26-1123 FAX 0123-26-2412

千歳営業所 〒066-8555 北海道千歳市上長都1061-2
TEL 0123-22-5131 FAX 0123-26-2035

旭川営業所 〒070-8004 北海道旭川市神楽4条9丁目3-35
TEL 0166-61-6131 FAX 0166-62-8985

豊富営業所 〒098-4100 北海道天塩郡豊富町字上サロベツ1191
TEL 0162-82-1932 FAX 0162-82-1932

帯広営業所 〒080-2462 北海道帯広市西22条北1丁目12
TEL 0155-37-3080 FAX 0155-37-5187

北見営業所 〒090-0001 北海道北見市小泉302
TEL 0157-24-3880 FAX 0157-61-1344

中標津営業所 〒086-1152 北海道標津郡中標津町北町2丁目16-2
TEL 01537-2-2624 FAX 01537-3-2540

花巻営業所 〒025-0312 岩手県花巻市二枚橋第三地割333-1
TEL 0198-26-5741 FAX 0198-26-5746

盛岡事務所 〒020-0173 岩手県岩手郡滝沢村滝沢根堀坂552-3
TEL 019-694-1661 FAX 019-694-1662

仙台営業所 〒985-0845 宮城県多賀城市町前2丁目4-27
TEL 022-367-4573 FAX 022-367-4846

小山営業所 〒323-0158 栃木県小山市梁2512-1
TEL 0285-49-1500 FAX 0285-49-1560

名古屋営業所 〒480-0102 愛知県丹羽郡扶桑町高雄南屋敷191
TEL 0587-93-6888 FAX 0587-93-5416

岡山営業所 〒700-0973 岡山県岡山市下中野704-103
TEL 086-243-1147 FAX 086-243-1269

熊本営業所 〒862-0939 熊本県熊本市長嶺南1丁目2-1
TEL 096-381-7222 FAX 096-384-3525

都城営業所 〒885-0004 宮崎県都城市都北町3537-1
TEL 0986-38-1045 FAX 0986-38-4644