

ドリームハロー 組替キット

組立要領書

製品コード	K27622
型式	HR08-BKJ0
適応ドリームハロー	NS10タイプ NR10タイプ
組替後の型式	NS1810～2410K、NS1810～2410KA NR1810～2410K、NR1810～2410KA

注意

この組替キットを安全に、正しく組付けてお使いいただくために、必ずこの組立要領書をお読みください。

- 間違えた組付けをすると、事故を引き起こすおそれがあります。
- お読みになった後は、ドリームハローの取扱説明書と一緒に必ず製品の近くに保管し、必要になったときに読めるようにしてください。

本製品の使用目的

- この組替キットは、ドリームハローのトラクターに装着するヒッチ部分を、それぞれのトラクターに装着できるように組替えるための部品類です。
使用目的以外の改造には決して使用しないでください。
- 組替キットは、決められたトラクター型式と、ドリームハローの型式に合うように設計してあります。
該当する型式以外での使用はしないでください。

安全に作業をするために

注意

- トラクターの取扱説明書「3点リンクの規格」「ロータリーの取付け・取外し」の項をよく読んでください。
- ドリームハローの取扱説明書をよく読んでください。
- 組替キットの組付けをするときは、平らで固い場所を選び、いつでも危険をさけられる態勢でおこなってください。
- トラクターのまわりや作業機との間に人が入らないようにしてください。
- 組付けがすんだら、適正な工具を使い確実にボルト・ナット類を締め付けてください。
守らないと傷害事故や機械の損傷につながります。

組付けのしかた

⚠ 注意

- 組替キットの組付けは、平らで固い場所を選び、いつでも危険をさけられる態勢でおこなってください。
 - 組付けがすんだら、適正な工具を使い確実にボルト・ナット類を締め付けてください。
- 守らないとケガや機械の損傷の原因になります。

① 組付けの準備

- (1) ドリームハローにスタンドを取付けます。
- (2) 土引きレバーを「土引き」側へ倒し、レーキを土引き状態で固定します。

② マストの組付け

- (1) ハンドルの上の穴と、⑨連結ロッドを頭付ピンで止めます。
- (2) ①マストを、ボルト2本で組付けます。
- (3) ⑤土引きレバーに、割ピンと平座金を入れ、マストに差し込みます。
- (4) 反対側に平座金を入れ、割ピンで止めます。
- (5) 連結ロッドと土引きレバーを頭付ピンで止めます。

③ ヒッチアームの組付け

- (1) ⑬ヒッチアームL、⑭ヒッチアームRをドライブハロー本体へ、⑮ボルト2本と、⑯ボルトで組付けます。
- ヒッチアームの左右を間違えないようにしてください。

④ 入力軸カバーの組付け

- (1) ⑳入力軸カバーを、㉑カバー止板とボルト3本を使い止めます。

トラクターへの装着

⚠ 警告

- ドリームハローの装着は、平らで固い場所を選び、いつでも危険をさけられる態勢でおこなってください。
 - トラクターのまわりやドリームハローとの間に人が入らないようにしてください。
 - ドリームハローの下へもぐったり、足を入れたりしないでください。
- 守らないと死亡事故や傷害事故につながります。

- ドリームハローの装着は、トラクター付属のロータリーと同じ方法です。トラクター取扱説明書の「ロータリーの取付け・取外し」の項を参照してください。
- トラクター付属のロータリーのクイックヒッチ、およびジョイントを兼用でドリームハローにも使用します。
- トラクターの型式、および3点リンクの規格ごとに装着の方法、各部名称は異なります。ここでは一般的な説明をします。

- ① トラクターからロータリーを外します。
- ② トラクターをドリームハローの中心に合わせ、バックします。
- ③ トラクターの油圧を下げて、クイックヒッチをヒッチアームに入れます。
- ④ ロックピンを下げ、固定します。
- ⑤ トップリンクをマストに取付けます。
- ⑥ ジョイントをドリームハローの入力軸に取付けます。

補足

- ドリームハローが左右に傾いているときは、トラクターの右側リフトロッドの長さを調節し、ドリームハローの傾きにクイックヒッチの傾きを合わせてから装着してください。

- ⑦ ロックピンがストッパーで確実にロックされているか、必ず確認してください。

トラクターからの取外し

⚠ 警告

- ドリームハローの取外しは、平らで固い場所を選び、いつでも危険をさけられる態勢でおこなってください。
 - 取外すときは、スタンドを取付けてください。
 - トラクターのまわりやドリームハローとの間に人が入らないようにしてください。
 - ドリームハローの下へもぐったり、足を入れたりしないでください。
- 守らないと死亡事故や傷害事故につながります。

⚠ 注意

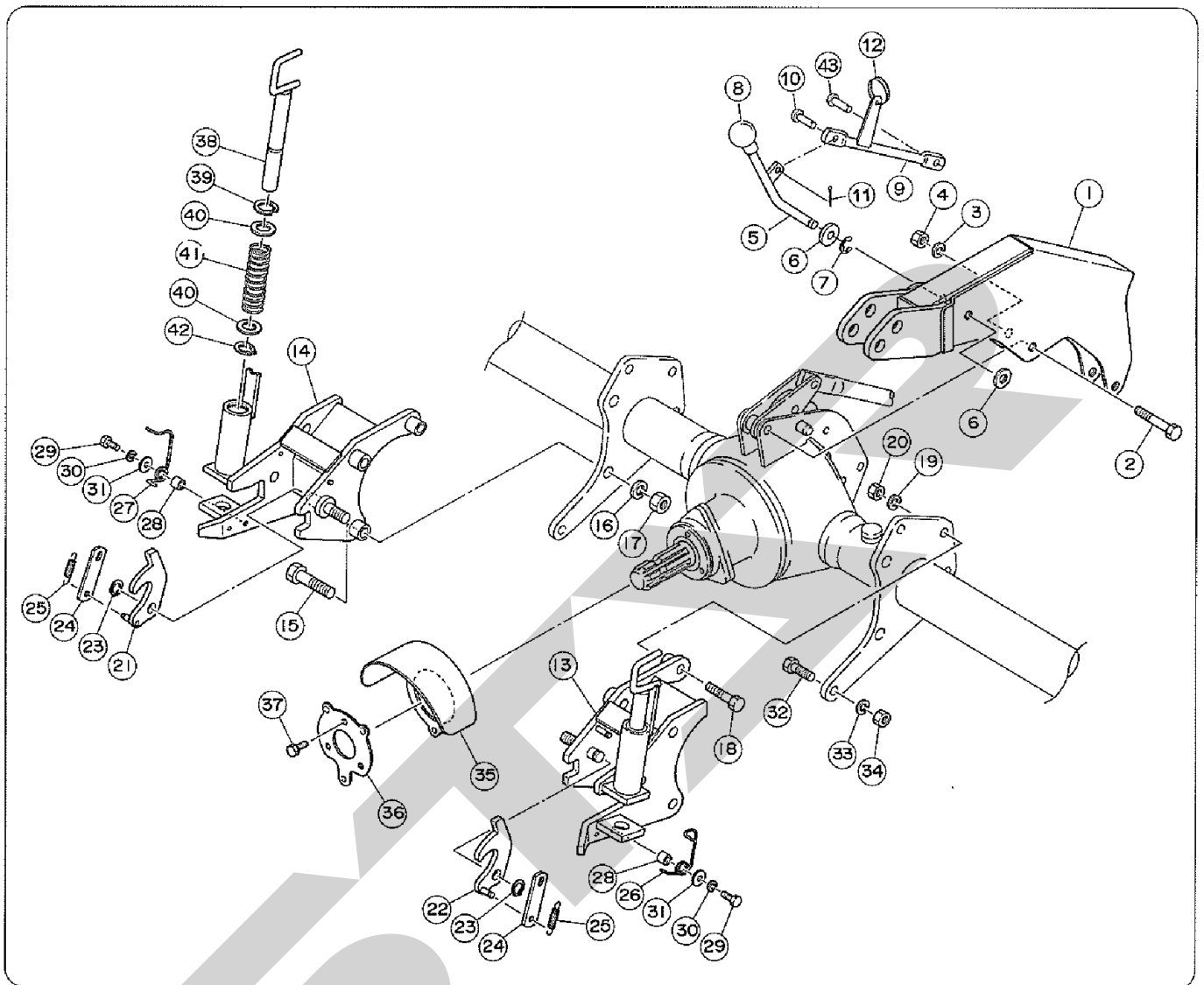
- トラクターのPTO変速レバーを「中立」の位置にし、取外してください。守らないと誤操作でPTO軸が回り傷害事故につながります。

- ①ドリームハローのスタンドを下げ、リンクピンで固定します。
- ②ドリームハローをゆっくり下げます。
- ③ドリームハローの入力軸、トラクターのPTO軸からジョイントを外します。
- ④トップリンクを外します。
- ⑤ロックピンを引き上げます。
- ⑥トラクターをゆっくり前進させクイックヒッチをドリームハローのヒッチアームから外します。

補足

外れない場合は、トラクターとドリームハローの左右の傾斜が合っていないか、トラクターがまっすぐ前進していないかのどちらかです。確認してやり直してください。

部品表



※部品注文の際には、部品番号の頭にESをつけてご注文お願い致します。
例)ES8171 278000

HR08-BKO UNIT

見出番号	部品番号 PARTS No.	部品名 PARTS NAME	数量	見出番号	部品番号 PARTS No.	部品名 PARTS NAME	数量
1	4684 101000	マスト(BK)	1	23	0800 100016	C形止め輪	2
2	0310 012070	ボルト	2	24	2226 124000	ストッパー	2
3	0931 012000	バネ座金	2	25	2226 108000	スプリング	2
4	0410 012001	ナット	2	26	2226 106000	ストッパー左	1
5	4647 157001	土引きレバー	1	27	2226 107000	ストッパー右	1
6	0930 012002	平座金並丸	1	28	2226 112000	ディスタンスカラー	2
7	0800 300010	E型止め輪	1	29	0310 006020	ボルト	2
8	4647 183000	作業クラッチニギリ	1	30	0931 006000	バネ座金	2
9	4647 158001	連結ロッド	1	31	0930 006005	大形平座金	2
10	0851 008018	頭付ピン	1	32	0310 112035	ボルト	2
11	0832 102020	割ピン	2	33	0931 012000	バネ座金	2
12	2210 218000	リング	1	34	0410 012001	ナット	2
13	3787 102000	ヒッチアームL	1	35	2180 315000	入力軸カバー	1
14	3787 103000	ヒッチアームR	1	36	2131 345000	入力軸カバー止板	1
15	0310 016060	ボルト	4	37	0326 008014	バネ座金付小形ボルト	3
16	0931 016000	バネ座金	4	38	2226 109000	ロックピン	2
17	0410 016001	ナット	4	39	0800 200032	C形止め輪	2
18	0310 112050	ボルト	2	40	2226 110000	カラー	4
19	0931 012000	バネ座金	2	41	2226 111000	スプリング	2
20	0410 012001	ナット	2	42	0800 100020	C形止め輪	2
21	2226 104000	ロックプレートR	1	43	0851 008022	頭付ピン	1
22	2226 105000	ロックプレートL	1				