

## ドリームハロー 組替キット

### 組立要領書

製品コード	K27396
型 式	HR08-HRT0
適応ドリームハロー	NS10タイプ NR10タイプ

### 組替後の型式

NST1810～2410K、NST1810～2410KA  
NST1811～2411K、NST1811～2411KA  
NRT1810～2410K、NRT1810～2410KA  
NRT1811～2411K、NRT1811～2411KA

### △注意

この組替キットを安全に、正しく組付けてお使いいただくために、必ずこの組立要領書をお読みください。

- 間違えた組付けをすると、事故を引き起こすおそれがあります。
- お読みになった後は、ドリームハローの取扱説明書と一緒に必ず製品の近くに保管し、必要になったときに読めるようにしてください。

### 本製品の使用目的

- この組替キットは、ドリームハローのトラクターに装着するヒッチ部分を、それぞれのトラクターに装着できるように組替えるための部品類です。  
使用目的以外の改造には決して使用しないでください。
- 組替キットは、決められたトラクター型式と、ドリームハローの型式に合うように設計してあります。  
該当する型式以外での使用はしないでください。

### 安全に作業をするために

#### △注意

- トラクターの取扱説明書「3点リンクの規格」「ロータリーの取付け・取外し」の項をよく読んでください。
- ドリームハローの取扱説明書をよく読んでください。
- 組替キットの組付けをするときは、平らで固い場所を選び、いつでも危険をさけられる態勢でおこなってください。
- トラクターのまわりや作業機との間に人が入らないようにしてください。
- 組付けがすんだら、適正な工具を使い、確実にボルト・ナット類を締め付けてください。  
守らないと傷害事故や機械の損傷につながります。

## 組付けのしかた

### △注意

- 組替キットの組付けは、平らで固い場所を選び、いつでも危険をさけられる態勢でおこなってください。
- 組付けがすんだら、適正な工具を使い確実にボルト・ナット類を締め付けてください。

守らないとケガや機械の損傷の原因になります。

#### ① 組付けの準備

- (1) ドリームハローにスタンドを取付けます。
- (2) ②土引きレバーを「土引き」側へ倒し、レーキを土引き状態で固定します。

#### ② マストの組付け

- (1) ハンドルの上の穴と、③連結ロッドを⑦頭付ピンで止めます。
- (2) ①マストTを②ボルト2本で組付けます。
- (3) ②土引きレバーを①マストTに差し込みます。
- (4) 反対側を、③平座金と④E形止め輪で止めます。
- (5) ③連結ロッドと②土引きレバーを⑥頭付ピンで止めます。
- (6) ①マストTへ、⑤カラーと⑥スペーサーを⑦ボルトで組付けます。

#### ③ ヒッチアームの組付け

- (1) ⑩ヒッチアームL、⑪ヒッチアームRをドライブハロー本体へ、⑬リーマボルトA 2本で組付けます。ヒッチアームの左右を間違えないようにしてください。

#### ④ カップリングの組付け

- (1) ⑭カップリングを入力軸に差し込みます。
- (2) 入力軸の溝に、⑮六角穴付止めネジで止め、⑯ナットで固定します。

#### ⑤ 安全カバーの組付け

- (1) ⑰安全カバーを、⑱安全カバー止板と⑲パネ座金付小形ボルト3本を使い止めます。

## トラクターへの装着

### △警告

- ドリームハローの装着は、平らで固い場所を選び、いつでも危険をさけられる態勢でおこなってください。
- トラクターのまわりやドリームハローとの間に人が入らないようにしてください。

- ドリームハローの下へもぐったり、足を入れたりしないでください。

守らないと死亡事故や傷害事故につながります。

- ドリームハローの装着は、トラクター付属のロータリーと同じ方法です。トラクター取扱説明書の「ロータリーの取付け・取外し」の項を参照してください。
- トラクター付属のロータリーのカブラ(別名フレーム・ヒッチ)、およびジョイントを兼用でドリームハローにも使用します。
- トラクターの型式、および3点リンクの規格ごとに装着の方法、各部名称は異なります。ここでは一般的な説明をします。

- ① カブラ(フレーム・ヒッチ)のハンドルを操作し、ロータリーを外します。
- ② トラクターをドリームハローの中心に合わせ、まっすぐバックします。
- ③ トラクターの油圧を下げ、カブラのトップフックをドリームハローのトップピンの下へくぐらせます。トラクターとドリームハローの中心が合うまで繰り返してください。
- ④ ゆっくりトラクターの油圧を上げて、トップフックでトップピンをすくい上げます。ドリームハローのローピンがカブラに入ります。
- ⑤ ハンドルを操作し、フックで固定します。必ずストッパーをかけ、ロックします。

#### 補足

- フックが当たったり、ジョイントが入らない場合は、トラクターの油圧を下げ、ドリームハローを外し、始めからやり直してください。
- ドリームハローが左右に傾いているときは、トラクターの右側リフトロッドの長さを調節し、ドリームハローの傾きにカブラの傾きを合わせてから装着してください。

- ⑥ フックがストッパーで確実にロックされているか、必ず確認してください。

### △注意

- 装着・取外しのとき以外は、必ずハンドルストッパーをかけ、ハンドルをロックしてください。守らないと誤操作でドリームハローが外れ、機械の損傷や傷害事故の原因になります。

## トラクターからの取外し

### ⚠警告

- ドリームハローの取外しは、平らで固い場所を選び、いつでも危険をさけられる態勢でおこなってください。
- 取外すときは、スタンドを取付けてください。
- トラクターのまわりやドリームハローとの間に人が入らないようにしてください。
- ドリームハローの下へもぐったり、足を入れたりしないでください。

守らないと死亡事故や傷害事故につながります。

### ⚠注意

- トラクターのPTO変速レバーを「中立」の位置にし、取外してください。守らないと誤操作でPTO軸が回り傷害事故につながります。

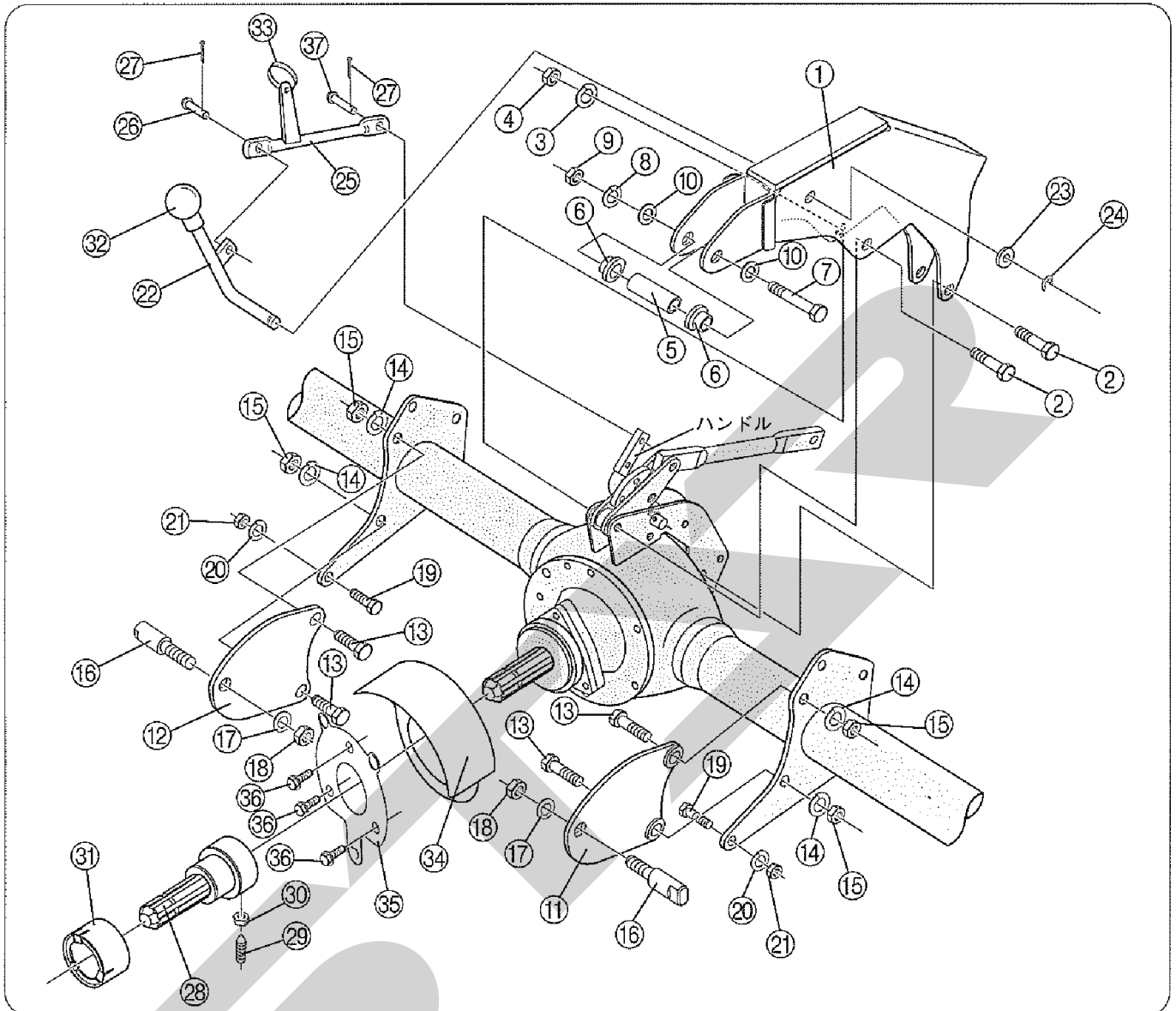
- ①ドリームハローのスタンドを下げ、リンクピンで固定します。
- ②ハンドルストッパーを解除します。
- ③カブラ(フレーム・ヒッチ)のハンドルを操作し、フックを解除します。
- ④ドリームハローをゆっくり下げます。
- ⑤カブラからローピンが抜け、トップピンからトップフックが外れたのを確認して、ゆっくりトラクターを前進させます。

#### 補足

外れない場合は、トラクターとドリームハローの左右の傾斜が合っていないか、トラクターがまっすぐ前進していないかのどちらかです。確認してやり直してください。

# 部 品 表

HR08-HRT0



※部品注文の際には、部品番号の頭にESをつけてご注文お願い致します。例)ES8171 278000

No.	部品番号	部 品 名	数 量	備 考	No.	部品番号	部 品 名	数 量	備 考
1	4714 102000	マストT	1		20	0931 012000	バネ座金 M12	2	
2	0310 112070	ボルト M12×70 7T	2		21	0410 012001	ナット M12	2	
3	0931 012000	バネ座金 M12	2		22	4647 157001	土引きレバー	1	
4	0410 012001	ナット M12	2		23	0930 012002	平座金 M12	1	
5	4714 103000	カラー	1		24	0800 300010	E形止め輪 E-10	1	
6	2283 103000	スペーサー	2		25	4647 158001	連結ロッド	1	
7	0310 012090	ボルト M12×90	1		26	0851 008018	頭付ピン 8×18	1	
8	0931 012000	バネ座金 M12	1		27	0832 102020	割ピン 2×20	2	
9	0410 012001	ナット M12	1		28	3643 105001	カップリング	1	
10	0930 012000	平座金 M12	2		29	0381 110016	六角穴付止めネジ M10×16	1	
11	3817 102000	ヒッチアームL	1		30	0410 010003	ナット M10	1	
12	3817 103000	ヒッチアームR	1		31	3649 109000	ナットカバー	1	
13	2283 114000	リーマボルトA	4		28~31	3643 901000	カップリング ASSY	(1)	
14	0931 016000	バネ座金 M16	4		32	4647 183000	作業クラッチニギリ	1	
15	0410 016001	ナット M16	4		33	2210 218000	リング	1	
16	4714 104000	ローアピンA	2		34	2544 106000	安全カバー	1	
17	0931 020000	バネ座金 M20	2		35	2131 345000	安全カバー止板	1	
18	0421 020001	小形ナット M20 1.5	2		36	0326 008014	バネ座金付小形ボルト	3	
19	0310 112035	ボルト M12×35 7T	2		37	0851 008022	頭付ピン 8×22	1	