

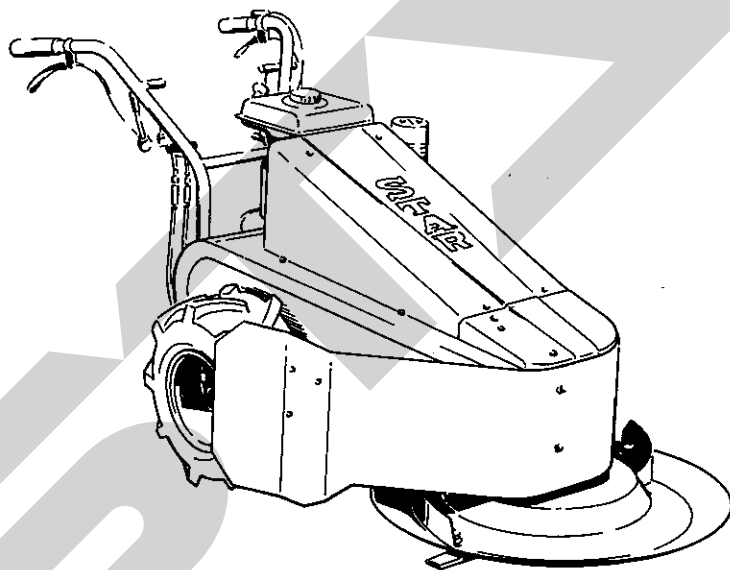
# **STAR**



## **0-AIIE-1**

製品コード 86105

MODEL-HRM0900



### 取扱説明書 部 品 表

“必読” 機械の使用前には必ず読んでください。

---

**STAR FARM MACHINERY MFG.CO., LTD.**

STARR

# 目 次

	(ページ)
1. ご購入の皆様へ .....	1
2. 安全作業のために .....	2
3. 仕 様 .....	3
4. 各部の名称 .....	4
5. 梱包内容及び組立要領 .....	5
6. 組立後の点検、調整 .....	6
7. 作業要領 .....	9
8. 保守、点検 .....	11
9. オプション .....	14

## 1. ご購入の皆様へ

スターロータリモアをご購入いただき誠にありがとうございました。

本機は、女性の方でも手軽に操作でき、傾斜地牧草・水田裏作牧草・果樹園下草・一般雑草の刈取等の広い用途を持っている刈取専用機です。

また、オプションのコーンアタッチを取付けると、デントコーンやソルゴ等の長幹作物を進行方向に対し、ほぼ直角に刈り倒すこともできます。

この説明書は、ロータリモアの正しい作業調整・点検について説明してあります。よくお読みいただき、いつまでもすぐれた性能が発揮できるように、本書を十分に生かして使用してください。

また、本機は、工場出荷時に十分な試験・検査を重ねてから出荷しておりますが、機械が本来の性能を発揮できるかどうかについては、その取扱い方法と、作業時や作業後の点検・調整・給油などの良し悪しに大きく影響されます。

なお、不審な点やお気付きの点は販売店又は最寄りのスター農機営業所に遠慮なくご相談ください。

工場出荷時には、ディラー部のミッション、エンジックランクケース、エアクリーナにはオイルを入れてませんので、納品の際は必ず給油して下さい。

## 2. 安全作業のために

### (1) 取扱説明書の熟読



- 取扱説明書はよく読んで理解しよう。
- 機械の取扱いは、子供や未熟な者にはさせない。

### (2) 体調や服装は

- 過労や病気のときは、作業しないこと。
- 服装や手拭・手袋が機械に巻き込まれない服装で作業をすること。
- 作業にはヘルメットをかぶろう。



### (3) 機械操作は

- 刈取部は高速回転しているため大変危険です。  
特にディスクの前方や側方に人や家畜がいないことを確かめてから運転してください。
- 発進時や運転中はたえず周囲を確認すること。特に子供に注意。
- 圃場の状態をたえず確認し安全作業に心がけること。
- 本機から離れる時は、クラッチを切り、エンジンを止めること。
- 坂での停車には、石や木で輪留めをすること。

### (4) 点検・調整・清掃は

- 各部の点検・調整・給油・清掃などを行うときは、エンジンを停止させてから行うこと。
- 作業のあと、車庫に入れる前に汚れた機械を清掃・点検のこと。
- 作業の前後には点検・調整・給油・整備を充分行うこと。

### 3. 仕様

型式	HRM0900	
名称	ロータリモータ	
規格	85cm	
機体寸法	全長	1,950mm
	全巾	870mm
	全高	900mm
重量	14.5Kg	
車輪トレッド	620mm、670mm(標準作業時)、695mm	
エンジン	型式	シバウラGED25RE-S0306
	出力	定格 5PS(1,800rpm) 最大 7PS(2,000rpm)
	始動方式	リコイルスタータ
走行速度	前進4段	高速 2.4Km/h、6.1Km/h
		低速 1.4Km/h、3.6Km/h
	後進2段	高速 1.9Km/h
		低速 1.1Km/h
タイヤ	FG19×7.50-8 ピロータイヤ(標準空気圧 0.6Kg/cm <sup>2</sup> )	
走行クラッチ	ベルトテンション	
モータクラッチ	ベルトテンション、ブレーキ併用	
操向装置	サイドクラッチ	
ディスク回転数	1,080rpm	
ディスク数	1個	
刃数	2枚	
刈高	40mm、70mm、100mm	
性能	作業巾	850mm
	作業速度	1.4～3.6Km/h
	作業能力	9～23a/h(圃場効率75%)
オプション	型式	ACT0900
	名称	コーンアタッチメント

4. 各部の名称

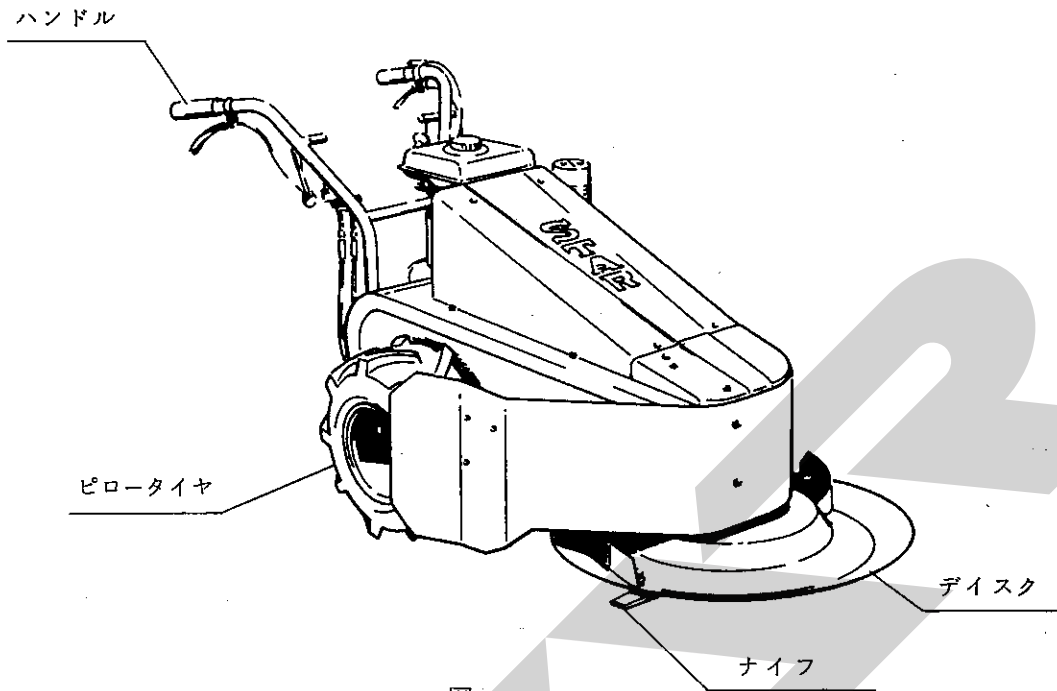


図-1

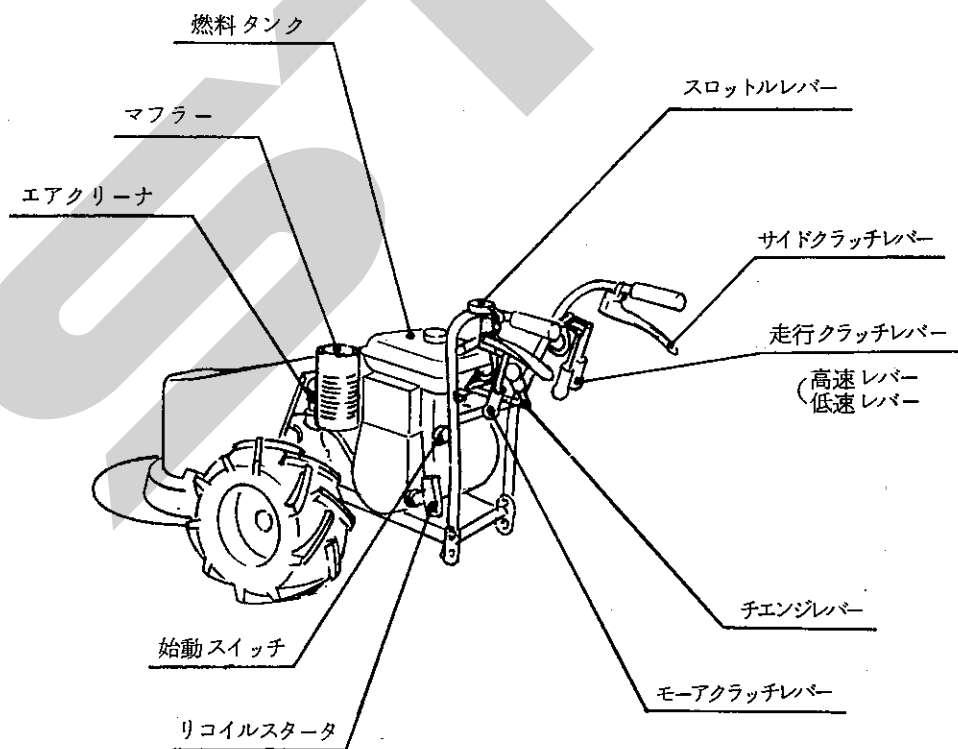


図-2

## 5. 梱包内容及び組立要領

### 5.1 梱包内容

- (1) 本機
- (2) ナイフ 1 枚
- (3) ツールキット
  - ボックススパナ； 13 × 21 1 本
  - ⊕ ドライバー 1 本
  - スパナ； 10 × 13 1 本
  - スパナ； 17 × 19 1 本
  - ツールバック 1 個
- (4) ロート（ビニールパイプ付） 1 個

### 5.2 組立要領

- (1) シャーシにハンドルをボルト； M12 × 1.25 × 25、ばね座金； M12、ボルト； M12 × 1.25、ボルト； M10 × 1.25 × 25、ばね座金； M10、平座金； M10 各 2 個にて組立てる。
- (2) ハンドルにワイヤ類をバンドにて固定する。

**注意** ワイヤがたるんでいると、障害物に引掛かることがあるので、確実に固定すること。

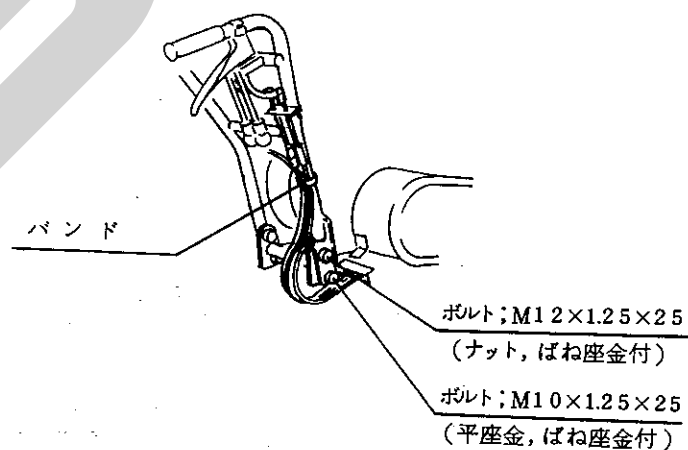


図 - 3

## 6. 組立後の点検・調整

組立が終わったら、次の点検・調整を行なってください。

この点検・調整は故障の防止、性能や各部機能維持のためにも常に行なう習慣をつけてください。

**注意** 点検・調整時にはエンジンを停止すること。

### 6.1 点 検

#### (1) 各部のボルト・ナットの緩み

特にナイフ取付ボルト

#### (2) 給油（ティラー部）の確認

工場出荷時にはモータ部のギャボックスを除く、ティラー部のミッション、エンジンクランクケース、エアクリーナにはオイルを入れてませんので、本書11ページ～12ページ（図9，10，11）に従って本機使用前に確実に給油して下さい。

#### (3) 各レバーの動き

チェンジレバー、走行クラッチレバー、モータクラッチレバー等が正しく作動するか確認して下さい。

### 6.2 各部の調整

#### (1) 車輪トレッドの調整

本機後方から見て左側車輪の取付ピンを抜いて、車輪トレッドを標準位置の670mmにセットして下さい。

車輪トレッドは620・670・695mmの3段に調整でき、出荷時には620mmになっています。

#### (2) 刈高さの調整

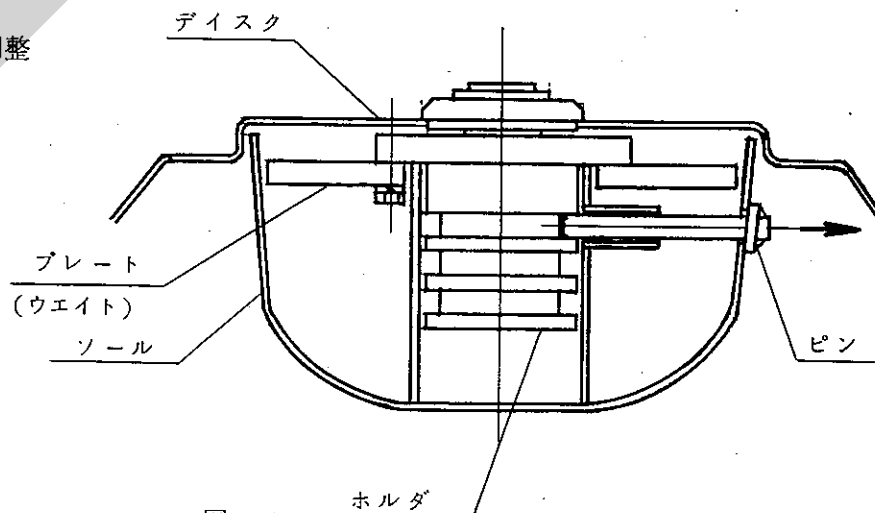


図-4



刈高さはソールを上下させることにより、40・70・100mmの3段に調整することができます。(出荷時は40mmにしています。)

ソールの上下はボルト; M8×20を緩めてピンを引張り、任意のホルダの溝にピンを差し込んでください。(図-4)

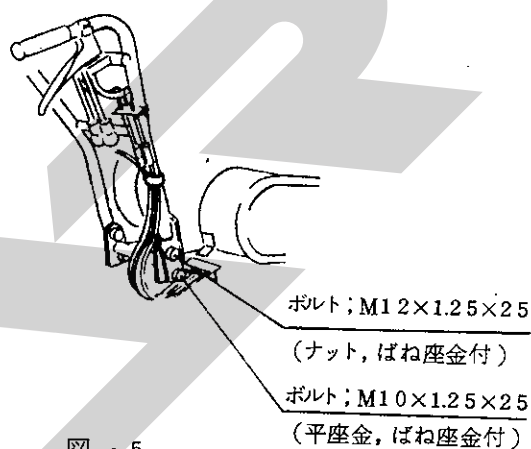
**注意** 刈高さ調整後、ピンがホルダの溝に確実に入っていることを確認してください。

### (3) フロント荷重の調整

フロント荷重が大きいとき(たとえばコーンアタッチをつけたとき)はプレート(ウェイト)を取りはずしてください。(図-4)

### (4) ハンドルの上下調整

ハンドル取付ボルトを緩めて、運転者の体格に合う高さに調整してください。(図-5)



### (5) Vベルト調整

走行クラッチ及びモーアクラッチはベルトテンションにより、ベルトを張ったり緩めたりすることにより行ないます。

ベルトは使用当初伸びるものです。使用2~3時間後には必ず、ベルトの張り調整を行なってください。

**注意** ベルトが伸びたままで使用すると、ベルトがスリップし、ディスクの必要回転数が得られず能率が低下するばかりでなく、ベルトが著しく消耗します。また、ベルトを張りすぎるとクラッチが切れなくなり、機械を停止できなくなりますので大変危険です。

調整の方法は次の2通りあります。

- ① 走行クラッチワイヤ及びモーアクラッチワイヤについている調整ねじを伸ばし、ベルトの張り調整をする。
- ② 調整ねじでは十分に張れない時は調整ねじを縮める。そして、エンジンを固定している4本のボルトを緩め、エンジン全体を後方へ移動する。この時ディスクのブレーキが効いたままになることがありますので、ブレーキワイヤの調整ねじを伸ばし、ブレーキが切れるように調整してください。(図-6)

**注意** 調整後、調整ねじのロックナットは確実に締めること。

(6) ベルトガイドの調整

クラッチを切った時、ベルトガイドがベルトを軽く押え、ベルトがプーリの溝から必ず浮き上がるようにします。

クラッチを入れ、ベルトを張った状態でベルトガイドとベルトのすきまが図-6の寸法になるのが適正です。

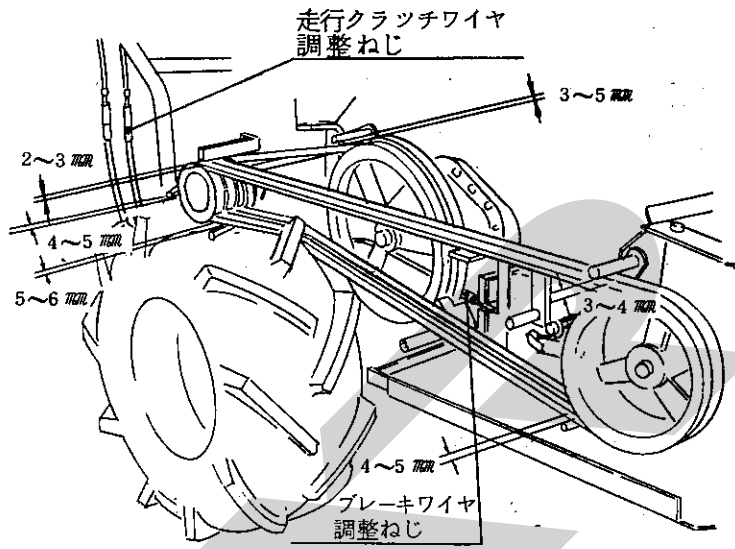


図-6

**注意** ベルトガイドの調整箇所はエンジンプーリ、本機プーリ、モータプーリにそれぞれ2箇所ずつあるので確実に調整してください。

(7) サイドクラッチレバーの調整

サイドクラッチレバーの付け根の所に2~3 mmの遊びができるようにサイドクラッチワイヤの調整ねじを調整してください。(図-7)

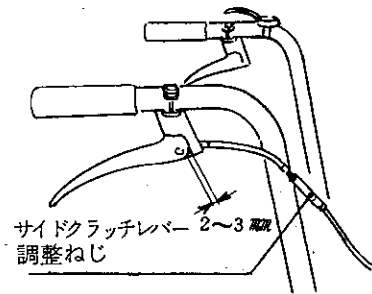


図-7

(8) スロットルレバーの調整

スロットルレバーを内側いっぱいに戻した時、エンジンのガバナが完全に低速の位置に戻るようにワイヤ止めビスを調整してください。

**注意**

- エンジンの調整は工場の試運転の際、調整してありますので、始めはなるべく手を触れないでください。
- スロットルレバーの調整ねじの所は封印してありますので絶対調整しないでください。

## 7. 作業要領

### 7.1 エンジンの操作要領

#### (1) エンジンの始動

- ① 燃料ストレーナのcockを開き、始動スイッチを“運転”にする。
- ② スロットルレバーを外側へ少し回す。
- ③ チョークレバーを起して全閉にする。ただし、一度暖まったエンジンの再始動は全開または半開で行なってください。
- ④ リコイルスタータのハンドルをゆっくり引き、圧縮を感じたら、いったんハンドルを戻し、その位置から勢いよく引張る。
- ⑤ 始動後は、チョークレバーをゆっくり全開にする。
- ⑥ 始動後は必ず2～3分間暖機運転をしてください。

**注意** エンジンを始動するときは、走行クラッチ及びモーアクラッチが切れていることを確認してください。

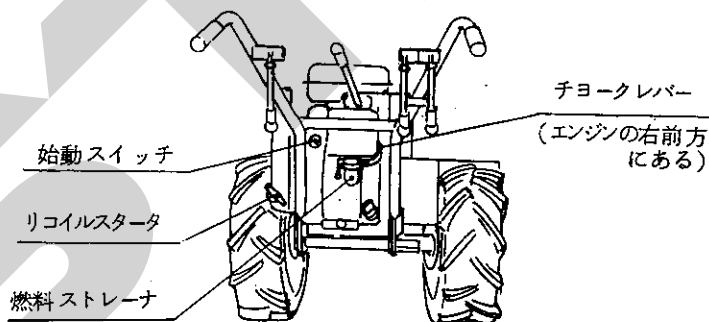


図-8

#### (2) エンジンの停止

- ① スロットルレバーを戻して、低速回転にする。
- ② 始動スイッチを“停止”にするとエンジンは止まります。
- ③ 燃料ストレーナのcockを閉じる。
- ④ 停止後はリコイルスタータのハンドルをゆっくり引き、圧縮を感じる所で止めてください。

**注意** 圧縮のない所で止めておくと、エンジン内部にほこりが入り故障の原因になります。

## 7.2 本機の操作要領

### (1) 走行の仕方

エンジンが始動したら次の手順で、走行します。

- ① チェンジマークに従って、チェンジレバーを左右に動かし、所定の位置に入れる。走行クラッチ（ベルト変速）と合せて前進 4 段・後進 2 段の変速が可能です。

**注意** ▶ チェンジレバーは走行クラッチを切ってから操作してください。

ギヤが入りにくい時は半クラッチにしてギヤを少し回転させてからクラッチを切り、チェンジレバーを操作してください。

- ② 走行クラッチレバーを下から手前に引き起こし、クラッチを入れる。2 本あるレバーは右側が高速・左側が低速です。

**注意** ▶ 走行クラッチの低速レバーと高速レバーは絶対同時に入れしないでください。

- ③ ハンドルの両側についているサイドクラッチレバーはティラー旋回時に用います。右側のレバーを握ると右旋回、左側のレバーを握ると左旋回します。

- ④ スロットルレバーを外側に回すとエンジン回転が上がります。

適当なエンジン回転数を選び走行してください。

### (2) 作業の仕方

作業に入る時は、次の手順で行なってください。

- ① 走行クラッチを切り、走行を停止する。
- ② エンジン回転数を下げ、モーアクラッチレバーをゆっくり下から手前に引き起こし、クラッチを入れる。
- ③ 走行クラッチを入れる。
- ④ スロットルレバーを外側に回し、エンジン回転数をゆるやかに上げる。
- ⑤ 助走距離をとり、ディスクの回転が充分上がってから刈取作業に入ってください。

**注意** ▶ 作業中は機体の前方や側方に人や家畜がいないことを確認してください。小石等を跳ねとばすことがあるので注意してください。

## 8. 保守・点検

安全と耐用年数を伸ばすために、作業前後には必ず点検する習慣をつけましょう。

### 8.1 ボルト・ナットの増し締め及び各部の調整

作業が終わったら各部を清掃し、ボルト・ナットの点検・調整をしてください。

#### (1) 増し締め

特に使用始めは2～3時間後にボルト・ナットの増し締めを行なってください。

- 特にナイフ取付ボルト

#### (2) 調整

- Vベルト張り調整

特に使用始めは、使用2～3時間後にベルトの張り調整を行なってください。

- ベルトガイドの調整
- サイドクラッチレバーの調整

#### (3) タイヤ空気圧

標準空気圧は0.6 Kg/cm<sup>2</sup>です。

### 8.2 給油

#### (1) 燃料

- 無鉛ガソリン
- 容量 6ℓ

#### (2) オイル交換

1回目のオイル交換は20時間使用后、2回目以降は年に1～2回程度行なってください。

**注意** オイルは少な過ぎても、多過ぎても良くありません。

##### ① エンジンクランクケース

- エンジンオイル SAE#30(夏)  
(SD級) SAE#20(冬)

- 容量 0.8ℓ

- 給油要領

エンジンを水平にした状態で給油口元まで入れる。

**注意** 傾斜地で使用する時は5時間ごとに点検し、規定量まで補給してください。

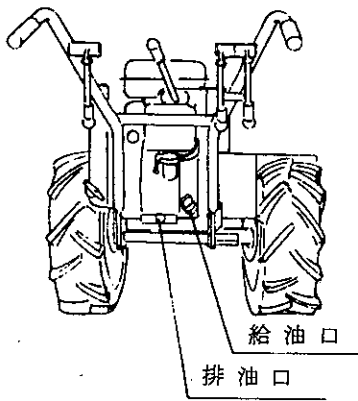


図-9

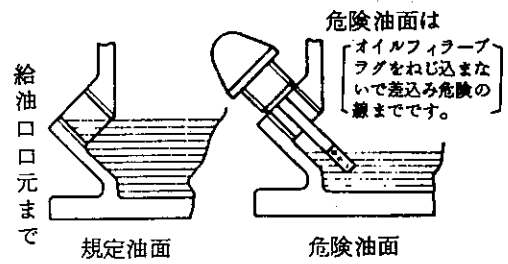


図-10

② ミッションケース (ティラー部)

- ギヤオイル SAE # 90
- 容量 2.0 ℓ

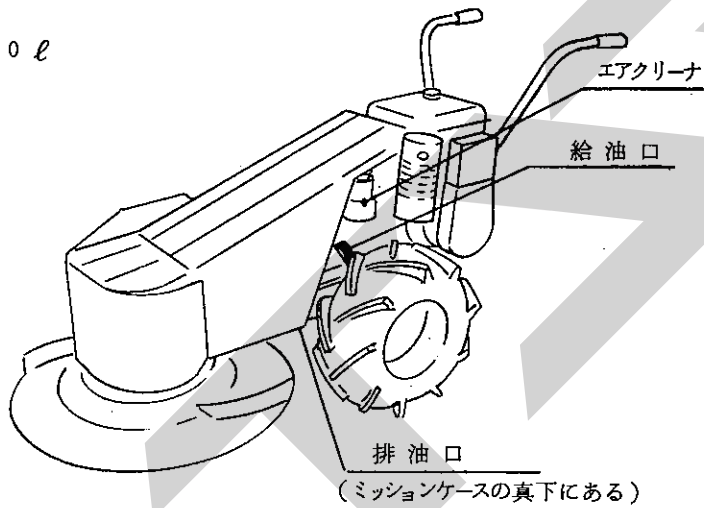


図-11

③ ギヤボックス (モーア部)

- ギヤオイル SAE # 90
- 容量 0.4 ℓ
- 給油要領

ギヤボックスを水平にした状態で給油口口元まで入れる。

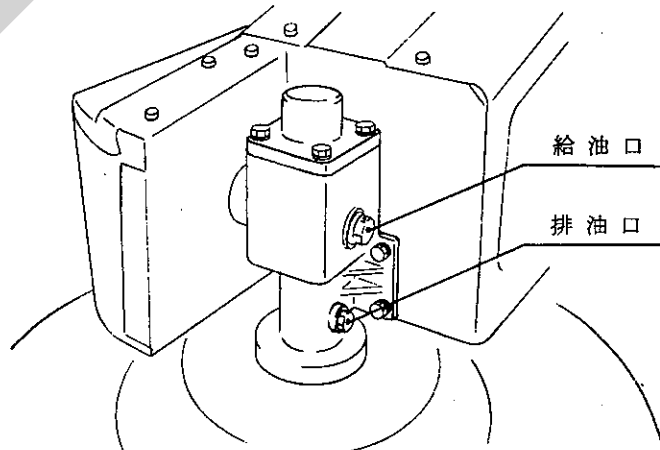


図-12

#### ④ エアクリーナ

- エンジンオイル SAE # 30
- 容量 0.1 ℓ
- 給油要領

エアクリーナの両側についてフックをはずして規定線まで入れる。(図-11)

### (3) 注 油

#### ① ワイヤ類

走行クラッチワイヤ・サイドクラッチワイヤ・スロットルワイヤ等ワイヤ類のインナワイヤには適宜注油してください。

#### ② 回動部

Vベルトのテンションアームやブレーキのアーム等の回動する受部には適宜注油してください。

### 8.3 シーズンが終わったら

シーズンが終わったらそのまま放置せず来シーズンのために手入れをしておきましょう。

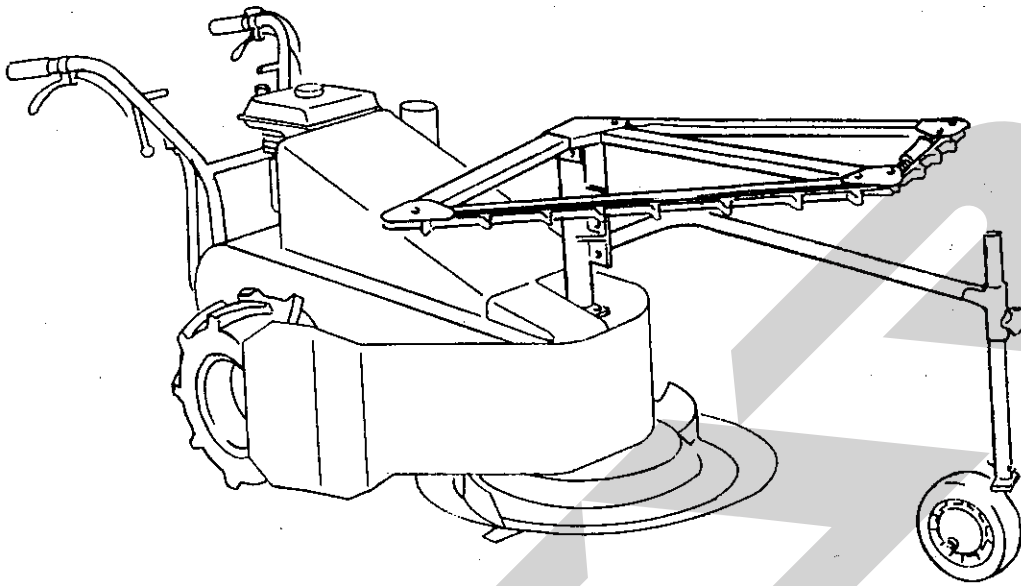
- 各部の汚れや草粉を取り入念に清掃してください。
- ナイフ・ディスク等作業により塗装がはげ落ちた所には錆を防ぐため、油(廃油)やグリースをぬっておいてください。
- 破損部品は交換修理をしておいてください。
- オイル交換・各部の注油を充分しておいてください。
- クラッチを切り、Vベルトを緩めておいてください。
- 格納は乾燥した屋内にしてください。
- 地面に直接触れないように板などを敷いてください。

**注意** 交換部品は純正品を使ってください。

注文は早目にしてください。

## 9. オプション

スターロータリモーアにはデントコーンやソルゴ等の長幹作物を進行方向に対し、ほぼ直角に刈り倒すことができるコーンアタッチメントをオプションとして用意しております。





## 部品ご注文の際のお願い

1. 部品発注の際は、下記事項を必ず明記してください。

記入が不明瞭の場合は、誤送または納品が遅れることが、あります。

- ① 機種名
- ② 型式名（本表欄外左上部参照）
- ③ コード番号（ “ ” 右上部 “ ” ）
- ④ 部品番号（数字、アルファベットの誤りのないよう）
- ⑤ 部品名称
- ⑥ 個数
- ⑦ 運送方法（発送元に一任または指定便等）
- ⑧ 注文者 住所・氏名
- ⑨ 荷受人 “ ”

2. 部品代金はすべて現金取引です。

3. 部品に伴う運賃は、実費を申し受けます。

4. 受領後の返品は、現品受渡後即検収されて、7日以内に返品理由の申出があり、承諾したものに限ります。

5. 部品価格表は、別冊で関係取扱所に送付しておりますが、状況変化により、有効期間内においても止得なく改訂させていただく場合があります。

6. 記号の説明

ランク（本表右欄）

部品の供給を予め容易にするために、付けたランクです。

A = 消耗部品及び、特に供給頻度の高い部品です。

B = 一般補修部品です。

C = 補修頻度の低い部品です。

D = 耐用期間中、滅多に必要としない部品のため、受注してから生産供給する部品です。

市 = 一般市販されている部品です。「市」以外はすべて、スターの純正部品です。

/ = 単品で供給しない部品です。

7. 適要欄の記号

「 $\text{⊕}\bigcirc\sim\bigcirc\text{付}$ 」と「 $\text{⊕}\bigcirc\sim\bigcirc\text{Asy}$ 」の記号について

① 「 $\text{⊕}\bigcirc\sim\bigcirc\text{付}$ 」は、小さい部品を組み合わせさせて供給する記号です。

いずれも、見出部品番号を「 $\bigcirc\sim\bigcirc$ 」で記してあります。

② 1. 部品が摩耗し、または破損し、それに伴って関連する組立部品が摩耗、変形、破損して、同時に交換しないと製品の性能、精度、等保証できないものについて「 $\text{⊕}\bigcirc\sim\bigcirc\text{Asy}$ 」（アセンブリーの略）組み合わせさせて供給します。

③ アセンブリーは、精度、性能が良く安価で迅速な供給となるので、お勧めします。

④ 部品番号の末尾に上記の符号が記入されているものは、下記の部品が含まれています。

（例 BA 0815A）

A：ナット、ばね座金（Sワッシャ）

D：ダブルナット

N：ナット

P：平座金（ワッシャ）

W：ばね座金（Sワッシャ）

G：メッキ仕上げ

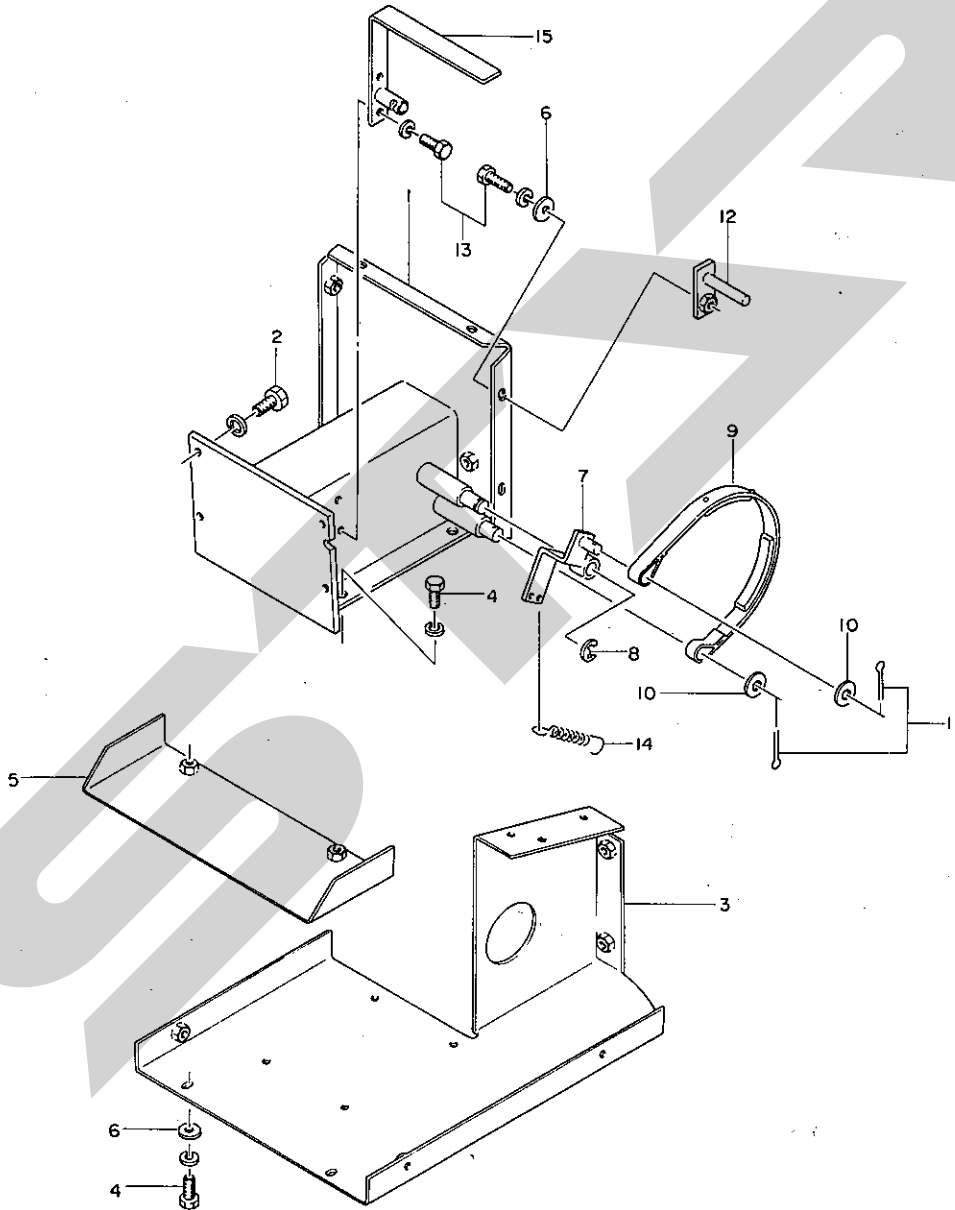


STAR

農業機械

HRM0900

ロータリモータ



10001-1







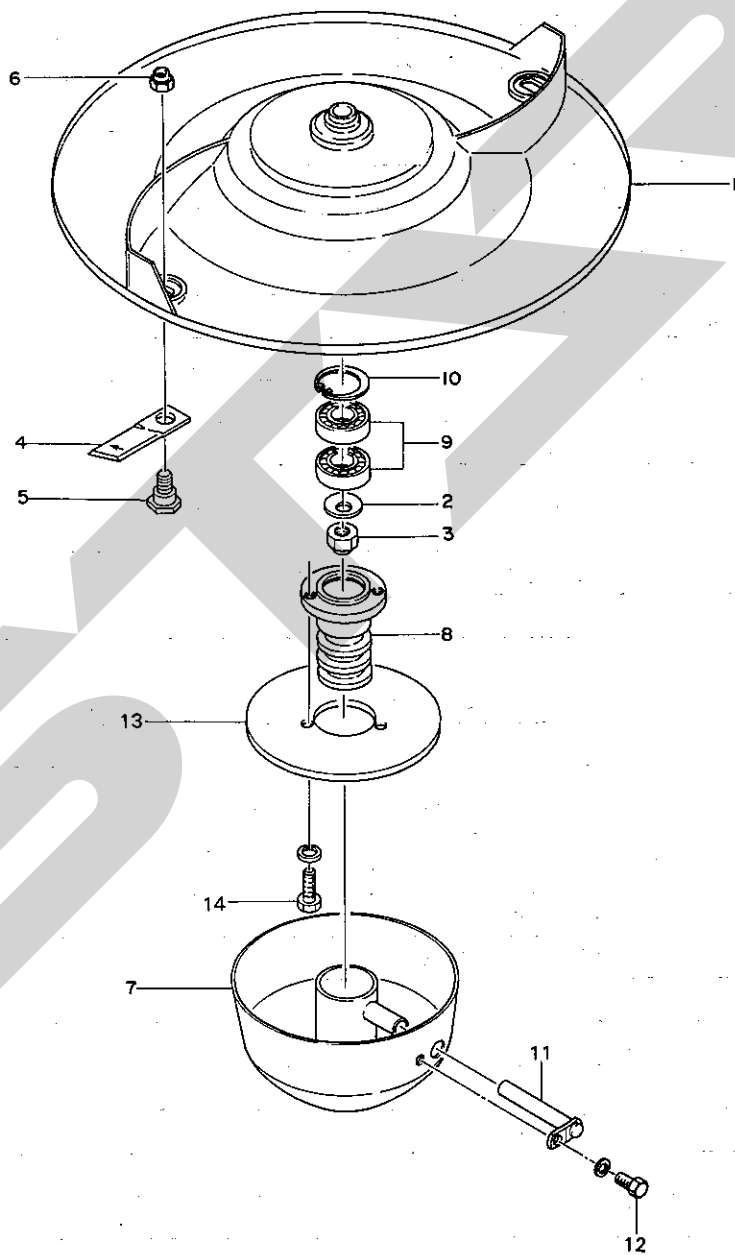


STAR

農業機械

HRM0900

ロータリモータ



10003-2



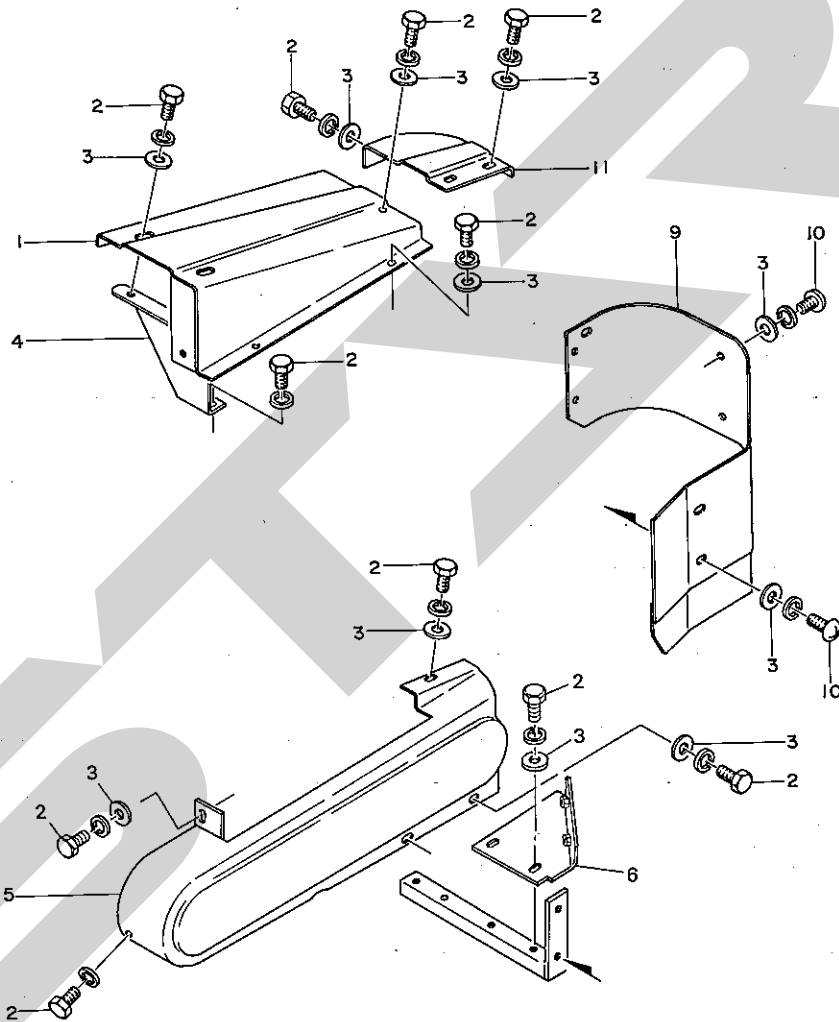


イワマ

農業機械

HRM0900

ロータリモータ



10004-1

HRM0900 ロータリモータ  
カバー取付





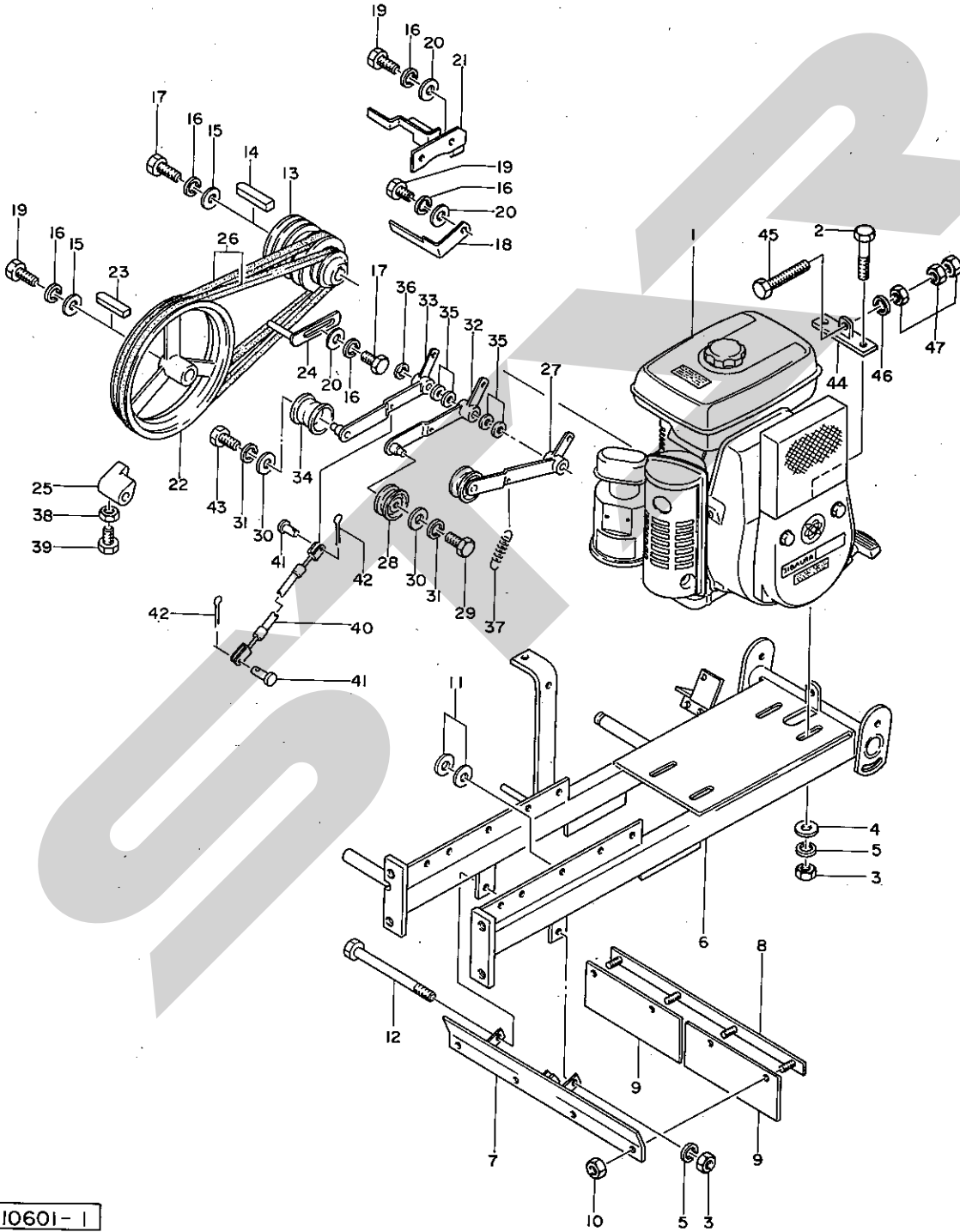


ISEKI

農業機械

HRM0900

ロータリモーター



10601-1

## HRM0900

ロータリモータ エンジン・シャーシ・ドライブ関係(1/2)

コード番号

86105

見出 番号	部 品 番 号	部 品 名 称	個 数	単 価	注 文 単 位	摘 要	ラ ン ク
1	107518	エンジン; GED25RE-S0306	1				
2	010101045	ボルト; M10×45	4				
3	020100010	ナット; M10	8				
4	026100010	ワッシャ; M10	6				
5	027100010	スプリングワッシャ; M10	8				
6	734100142	シャーシ	1				
7	736100160	カバー	1				
8	736100170	プレート	1				
9	638410270	ゴムバン	2				
10	S020100006	ナット; M6	4				
11	799210200	スペーサ	12				
12	010109819	ボルト; M10×170	4				
13	730110240	プーリ(1)	1				
14	S034100750	キー; 7×7×50	1				
15	199210010	ワッシャ; $\phi 9 \times 38 \times 3.2$	2				
16	S027100008	スプリングワッシャ; M8	5				
17	S010100820	ボルト; M8×20	2				
18	730260061	ベルトガイド	1				
19	S010100816	ボルト; M8×16	3				
20	S026100008	ワッシャ; M8	3				
21	730250121	ベルトガイド	1				
22	730110220	プーリ(2)	1				
23	S024100545	キー; 5×5×45	1				
24	730250130	ベルトガイド	1				
25	730260110	ベルトガイド	1				
26	080109843	Vベルト; LB-51(レッド)	2				
27	732200080	テンションアーム	1				
28	432350060	テンションローラ	2				
29	S010100610	ボルト; M6×10	2				
30	799210230	スペーサ	3				
31	S027100006	スプリングワッシャ; M6	2				
32	732200100	テンションアーム	1				
33	732200090	テンションアーム	1				
34	432350070	テンションローラ	1				
35	799210220	スペーサ	4				
36	036800012	Eガタトメワ; 12	1				
37	798220090	スプリング	2				
38	S010100825	ボルト; M8×25	1				
39	S020100008	ナット; M8	1				
40	797960320	ブレーキワイヤ	1				

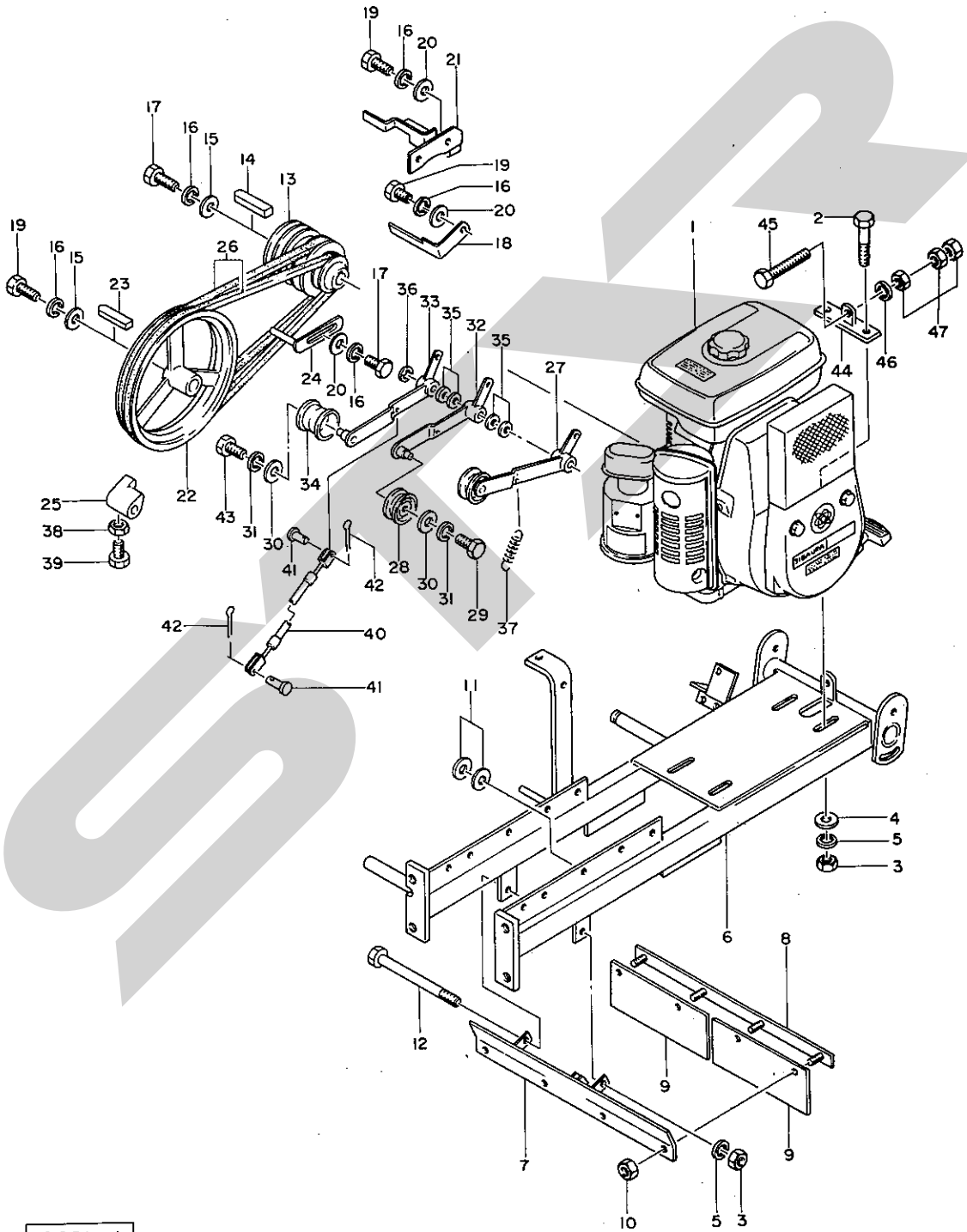


スター

農業機械

HRM0900

ロータリモーター



10601-1



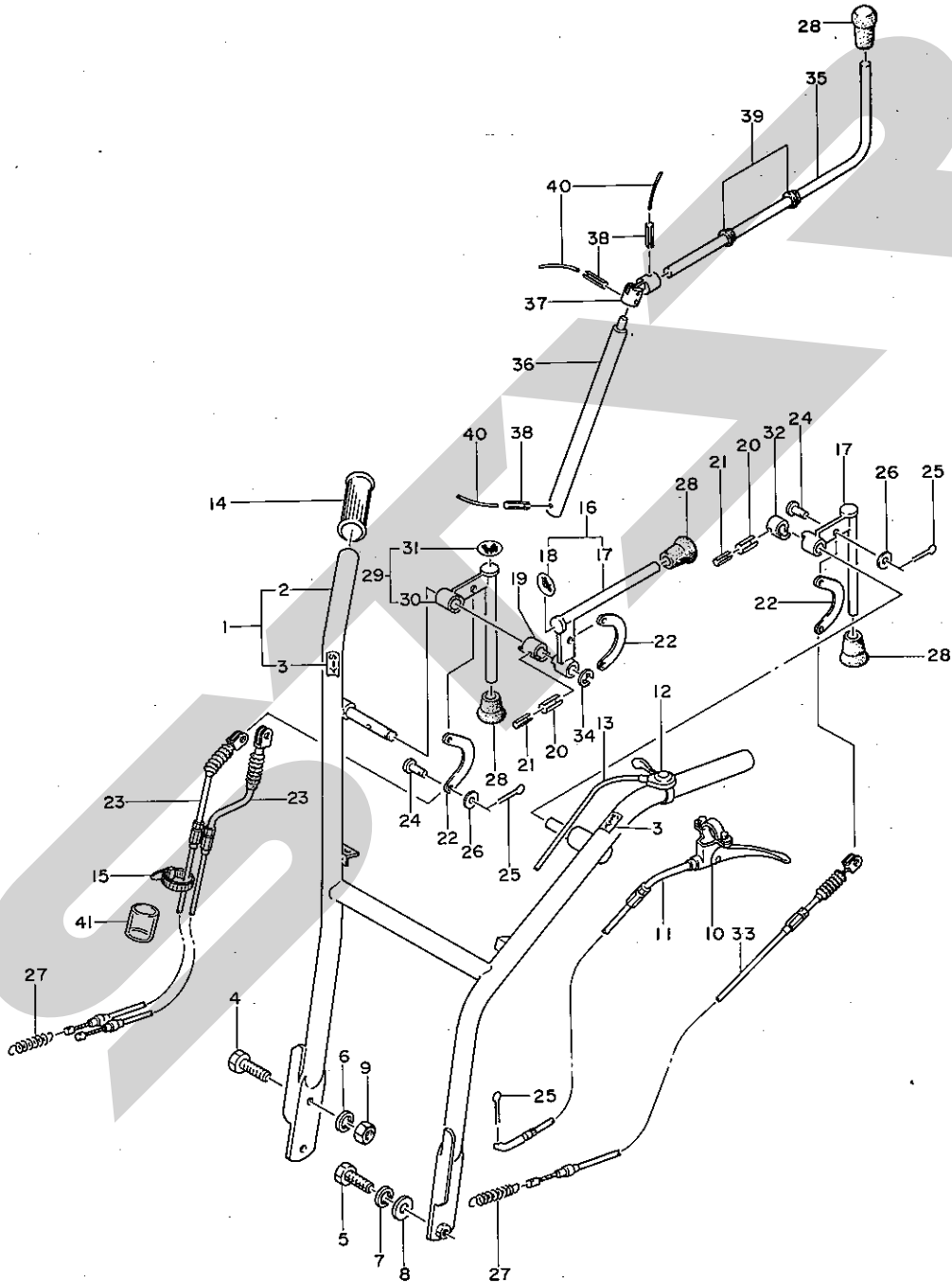


スター

農業機械

HRM0900

ロータリモア



10600

HRM0900

ロータリモア ハンドル・チェンジ関係

コード番号

86105

見出 番号	部品番号	部品名称	個数	単価	注文 単位	摘 要	ラン ク
1	731020010	ハンドル組立品	1				
2	737450070	ハンドル	1				
3	779260080	クラッチマーク	2				
4	S010201225	ボルト; M12×1.25×25	2				
5	S010201025	ボルト; M10×1.25×25	2				
6	S027100012	スプリングワッシャ; M12	2				
7	S027100010	スプリングワッシャ; M10	2				
8	S026100010	ワッシャ; M10	2				
9	S020200012	ナット; M10×1.25	2				
10	797980050	サイドクラッチレバー	2				
11	797960180	サイドクラッチワイヤ	2				
12	S49958015	スロットルレバー	1				
13	445980110	スロットルワイヤ	1				
14	498190230	ハンドルニギリ	2				
15	S499110030	バンドル	4				
16	732010050	テンションレバー(L)	1				
17	737200010	テンションレバー	2				
18	779260070	アンナイマーク(L)	1				
19	732110060	ボ ス(1)	1				
20	S030300525	スプリングピン; 5×25	2				
21	S030300325	スプリングピン; 3×25	2				
22	737220010	ワイヤカケ	3				
23	797960200	テンションワイヤ	2				
24	S031310615	ヒラアタマピン; 6×15	6				
25	S030102015	スプリットピン; 2×15	8				
26	S026100006	ワッシャ; M6	6				
27	798220100	スプリング	3				
28	498180090	グリップ	4				
29	732010060	テンションレバー(H)	1				
30	737200020	テンションレバー	1				
31	779260060	アンナイマーク(H)	1				
32	732110070	ボ ス(2)	1				
33	797960210	テンションワイヤ(モア)	1				
34	S036800012	Eガタトメワ; 12	1				
35	712370040	チェンジレバー	1				
36	712370050	チェンジロッド	1				
37	422300022	ユニバーサルジョイント	1				
38	S030300522	スプリングピン; 5×22	3				
39	422130040	アウタ(ブッシュ)	2				
40		アエンテッセン	3				
41	495210020	ビニールパイプ	1				

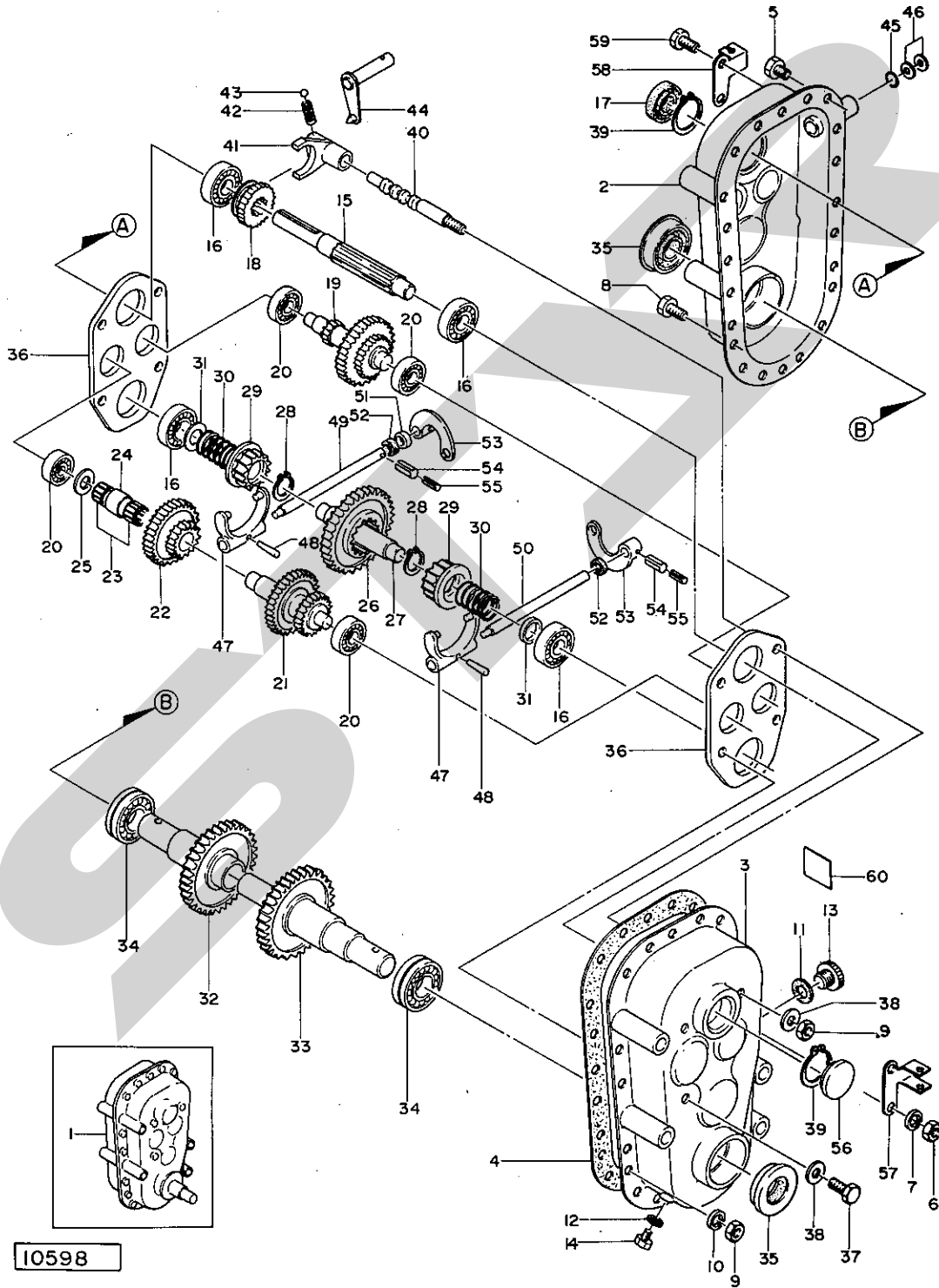


スズキ

農業機械

HRM0900

ロータリモータ





HRM0900

ロータリモータ トランスミッション関係 (1/2)

コード番号

86105

見出 番号	部品番号	部品名称	個数	単価	注文 単位	摘 要	ラン ク
1	410000540	ミッション組立品	1				
2	410100330	ミッションケース(R)	1				
3	410100340	ミッションケース(L)	1				
4	410990200	パッキン	1				
5	S010100816	ボルト; M8×16	9				
6	S020100008	ナット; M8	11				
7	S027100008	スプリングワッシャ; M8	11				
8	S010101020	ボルト; M10×20	5				
9	S020100010	ナット; M10	7				
10	S027100010	スプリングワッシャ; M10	5				
11	S054109801	チュウユセンパッキン	1				
12	S054109802	ハイユセンパッキン	1				
13	S498430020	チュウユセン; M22	1				
14	S010100810	ボルト; M8×10	1				
15	413360250	メインシャフト	1				
16	S040106204	ボールベアリング; 6204	4				
17	S050209806	オイルシール	1				
18	413110180	シフトギヤ	1				
19	413250120	ギヤツキシャフト	1				
20	S040106203	ボールベアリング; 6203	4				
21	41340030	ミドルシャフト	1				
22	413310070	MSギヤ	1				
23	042220220	ニードルベアリングKT202413	2				
24	499230730	カラー	1				
25	S499260150	スラストワッシャ	1				
26	413210060	クラッチギヤ	1				
27	413410020	サイドクラッチシャフト	1				
28	S036100024	スナップリング; 軸24	2				
29	413110020	シフトギヤ	2				
30	498210040	スプリング	2				
31	499210020	スペーサ	2				
32	413450090	アクスル(A)	1				
33	413450100	アクスル(B)	1				
34	S040156007	ボールベアリング; 6007	2				
35	050609819	デイスイシール	2				
36	413710040	ベアリングプレート	2				
37	499430210	ボルト	4				
38	S025109806	シールワッシャ	6				
39	S036500047	スナップリング; 穴47	2				
40	419110110	シフトシャフト	1				

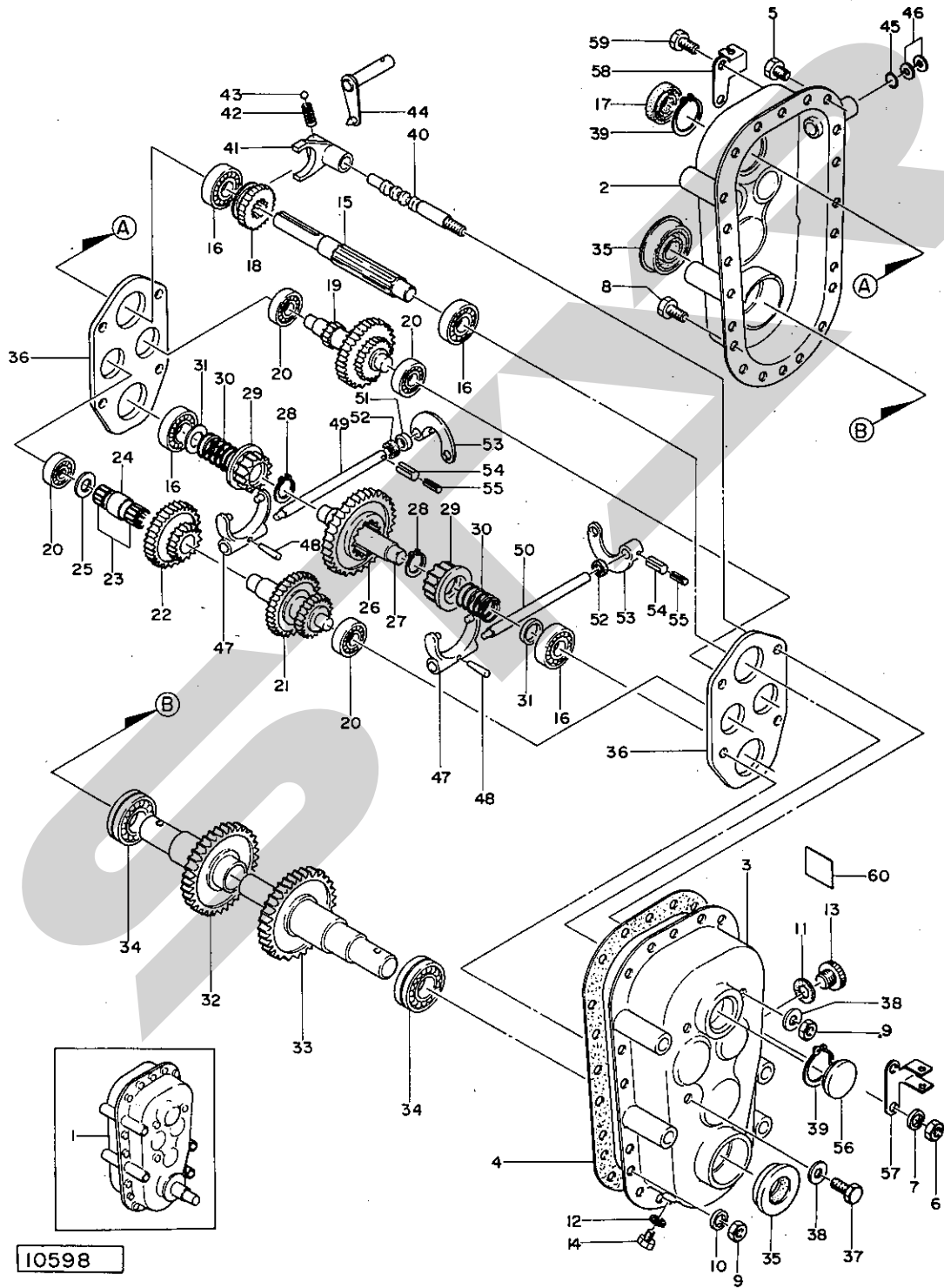


スズキ

農業機械

HRM0900

ロータリモーター



10598



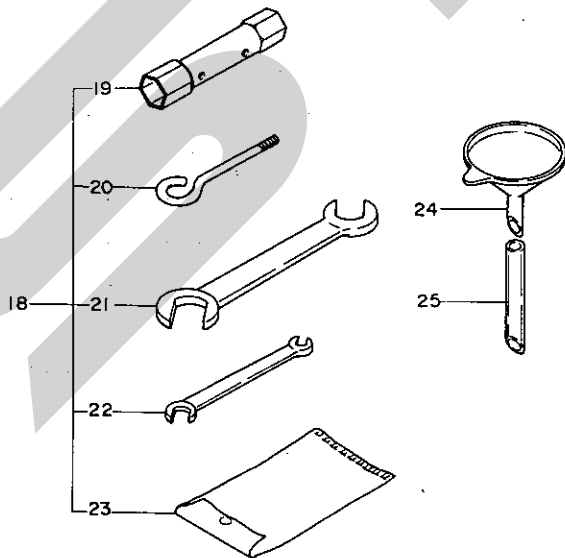
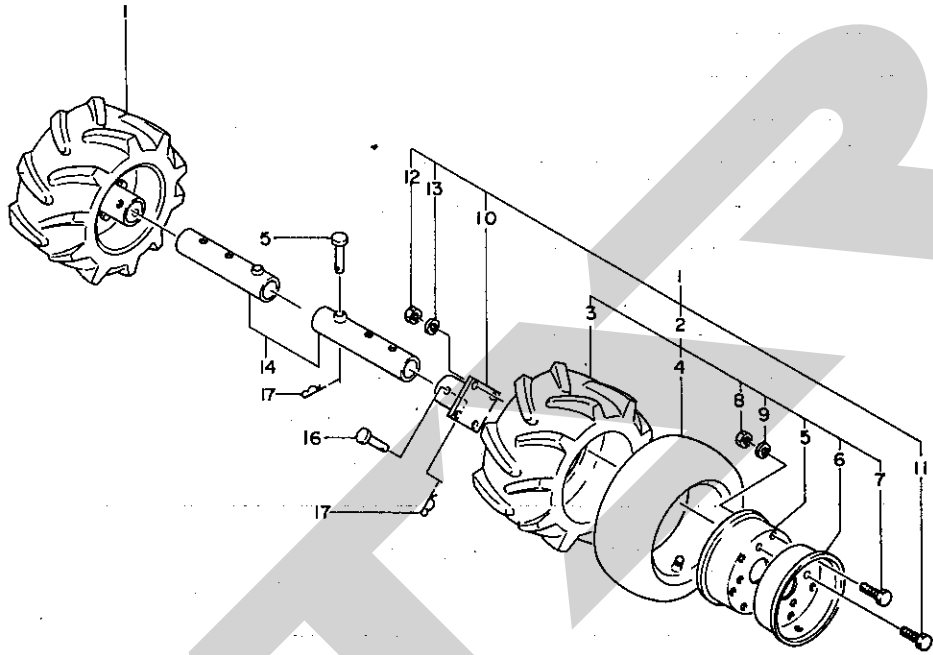


イセキ

農業機械

HRM0900

ロータリモータ



10599



STARR

STARR

調整

S-840126E



本社・営業本部 066 千歳市上長都1061番地2  
営業1部 01232-6-1123  
本州事業所 410 03 沼津市原2440  
営業2部  
輸出部 0559-66-9510  
千歳商品管理センター 066 千歳市上長都1061番地2  
01232-6-1126  
伊達商品管理センター 052 伊達市弄月町78-1  
0142-23-3638  
沼津商品管理センター 410 03 沼津市原2440  
0559-66-0191  
札幌営業所 066 千歳市上長都1061番地2  
01232-2-5131  
伊達営業所 052 伊達市弄月町78-1  
0142-23-3638  
旭川営業所 070 旭川市神楽4条9丁目  
0166-61-6131  
浜頓別出張所 098 57 枝幸郡浜頓別町字智福 ホクレン宗谷機械センター内  
01634-2-3177  
帯広営業所 080 帯広市西22条北1丁目12番地  
0155-37-3080  
北見営業所 090 北見市小泉302  
0157-24-3880  
中標津営業所 086 11 標津郡中標津町西6条北2丁目  
01537-2-2624  
盛岡営業所 020 01 盛岡市みたけ2丁目4番7号  
0196-41-4811  
青森出張所 034 十和田市三本木字前谷地20番地162  
0176-22-9151  
仙台営業所 983 仙台市福田町2丁目4-20佐正ビル内  
0222-58-7301  
関東営業所 323 小山市雨ヶ谷新田72-4  
0285-27-1515  
松本営業所 399 65 松本市大字芳川村井町高畑942-2  
0263-58-2850  
名古屋営業所 483 江南市古知野町牧森227  
05875-4-5231  
岡山営業所 700 岡山市米倉121-4保崎ビル  
0862-43-1147  
熊本営業所 862 熊本市長嶺町2255番地429  
0963-81-7222  
宮崎営業所 885 都城市花繰町14号6-2  
0986-23-0274