

STAR

ロータリモータ

製品コード 86172・86179

型 式 HRM 9050・ASS 9050

取扱説明書 部 品 表

“必読” 機械の使用前には必ず読んでください。

スタ-農機株式会社

ご購入の皆様へ

このたび当社製品をお買い上げいただきありがとうございました。

この取扱説明書は、正しい取扱方法と正しい調整点検について説明してあります。よくお読みいただき、日常の作業の安全に又この機械の末永いご使用のためにお役立ててください。

安全作業のために、これだけはぜひ守りましょう

< 安全作業のお願い >

1. 各部の点検・調整・給油・清掃などを行う時は、トラクタ（ティラー）エンジンを完全に止めてから始めてください。
2. トラクタ（ティラー）から離れる時は、エンジンを止めPTOを完全に止めてから駐車ブレーキ（輪留め）を、かけてください。
3. 作業内容に合った正しい服装と、保護具を着用してください。
4. 運転操作中、特に旋回・後退時には周囲に気をつけ、人を近づけないでください。
5. 作業の前後には各部を点検し、調整・給油・整備を十分に行ってください。
6. 取扱説明書に示す、正しい取扱方法によらない使い方をして、機械の損傷を招いたり、使用者が過失を起こしても、当社では、責任を負いかねます。

部品の注文について

1. 部品のご注文の際は、下記項目をご連絡ください。

- ① 機 械 名
- ② 型 式 名
- ③ コ ー ド No
- ④ 部 品 番 号
- ⑤ 部 品 名 称
- ⑥ 個 数

2. 略 語 説 明

- ① B; ボ ル ト
- ② N; ナ ッ ト
- ③ W; ワ ッ シ ャ
- ④ バネB; 座金組込六角ボルト
- ⑤ バネW; スプリングワッシャ
- ⑥ ミガキW; 平座金（ミガキ）
- ⑦ シール; オイルシール

ご購入の皆様へ

このたびは、「ファームメイトシリーズ」の作業機をご購入いただきありがとうございました。

ご購入いただいた作業機の他に、下記の通り豊富な作業機をシリーズで用意しております。

各作業機の着脱は工具なしでワンタッチでできます。ぜひ、皆様の作業に合わせご購入のご検討をお願い致します。

※ ロータリモータに装着するコーンアタッチメントは別売りとなっています。

作業機 ファームメイト シリーズ	鉋形デブラー 「ファームメイト」		作業機 ファームメイト シリーズ	鉋形デブラー 「ファームメイト」	
	6PS	8PS		6PS	8PS
牧草刈に！ フロントモータ HFM1350			果樹園の 下草刈に！ 下草刈モータ HRC9050		
牧草・コーン刈に！ ロータリモータ (往復刈) HRM9050	コーンアタッチメント 		果樹園の 中耕除草に！ ドラムロータリ HDR7050		
牧草・コーン刈に！ ロータリモータ (片刈) HRM9150	コーンアタッチメント 		雑草刈に！ フレールモータ HFC7050		
牧草の 集草反転に！ ヘーメーカ HHM1250			耕耘に！ サイドロータリ HSR7050		
牧草の 集草反転に！ ヘーメーカ HHM1550			運搬作業に！ 汎用キャリア HMC1050		
コーンの 刈取集束に！ コーンモータ HCM1050			コーン・牧草の 細断に！ カッターキャリア HCC1450		
肥料散布に！ ブロードカスタ HBC1050			防除作業に！ 動噴セットキャリア HSP4050		
石灰散布に！ ライムソーワ HLS1250			除雪作業に！ スノーブローワ HSB8050		
イモのつる刈りに！ つる刈モータ HVM7050			播種作業に！ 播種機 HSD2050		
イモの堀取に！ ポテトディガ HPD1050					

点 検

作業前後には各部ボルト・ナットのゆるみを点検してください。特にナイフ固定ボルト・ナット

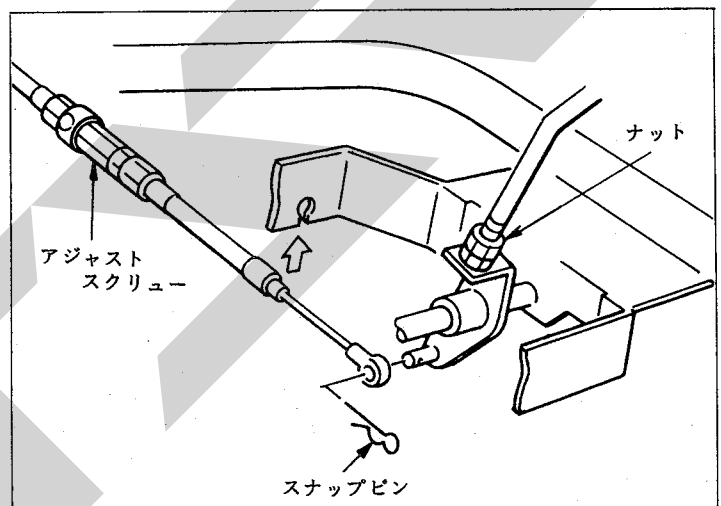
給 油

工場出荷時には適量を給油してありますが、使用前には確認してください。

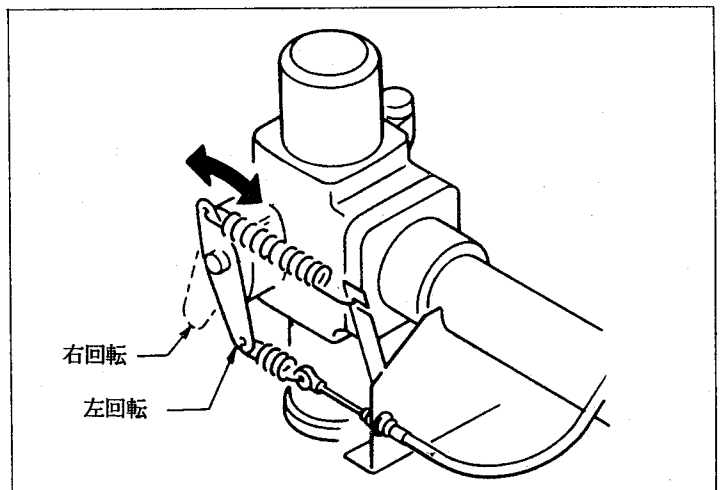
給油場所	箇所	潤滑油の種類	交換時間	給油量	備考
ギヤボックス	1	ギヤオイルSAE90	1年ごと	0.5ℓ	給油栓

調 整

正逆転ワイヤーと、回転方向切換レバーの取付は、コントロールパネルのメクラブタをはずし、付属のナットとスナップピンでとめてください。



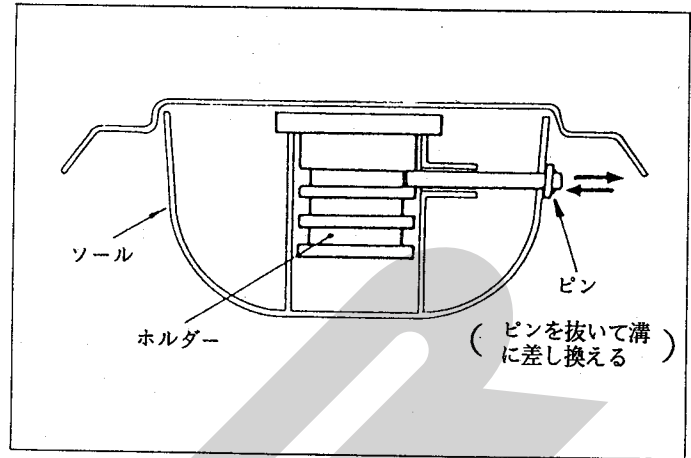
エンジンを止めた状態で回転方向切換レバーを動かす、レバープレートが右回転、左回転に動くように、アジャストスクリューを調整してください。



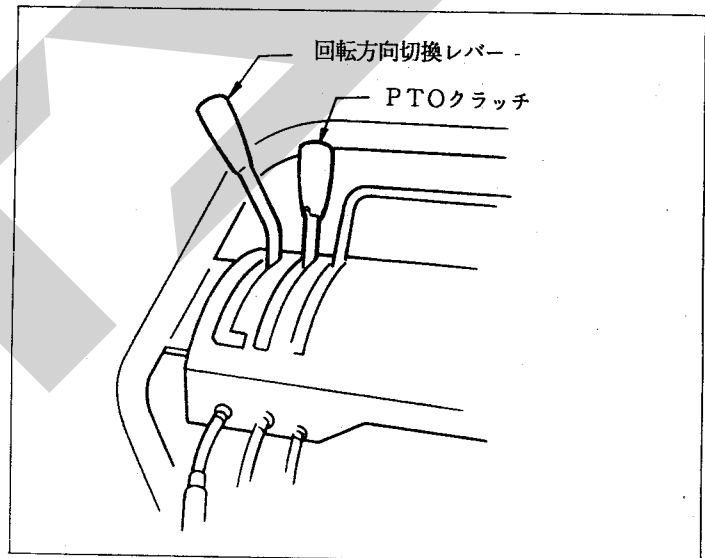
作 業

- (1) 刈高さはほ場条件に合わせ、ソールの高さで調整します。刈高は40mm、70mm、100mmです。ただし、コーン刈取機として利用する場合は刈高40を選定してください。

ソールとホルダーの位置関係で刈高は決定出来ますので、ピンを抜いて適切な刈高を選定してください。



- (2) PTOクラッチと右回転、左回転のクラッチの操作はPTOクラッチを「切」にしますと、ブレーキが作動しナイフディスクが停止します。その後「右回転」「左回転」の操作を行ってください。



注意

ナイフディスクがとまらないうちに右、左回転の切換レバーを作動すると、故障の原因になりますので注意してください。

集草板アタッチメント

この集草板アタッチメントは、短い牧草を刈る際に利用します。

ロータリモアへの装着

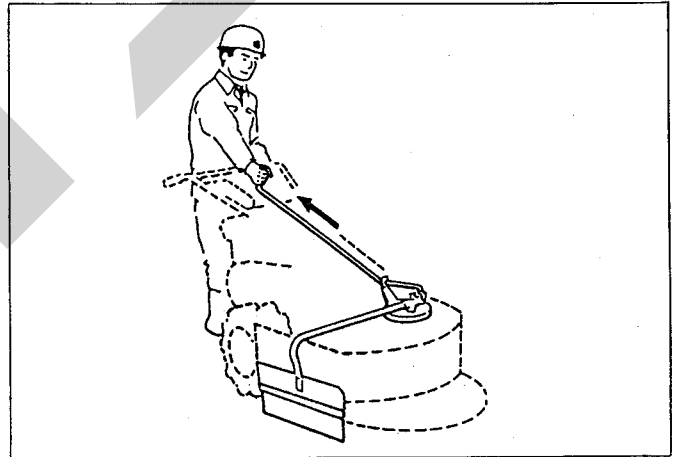
ギヤケースのキャップをはずし、ターンテーブルのブラケット部を挿入後セットボルトで固定します。

給油

給油場所	箇所	潤滑油の種類	交換時間	給油量	備考
ターンテーブルボス	1	グリース	適宜	適宜	塗布

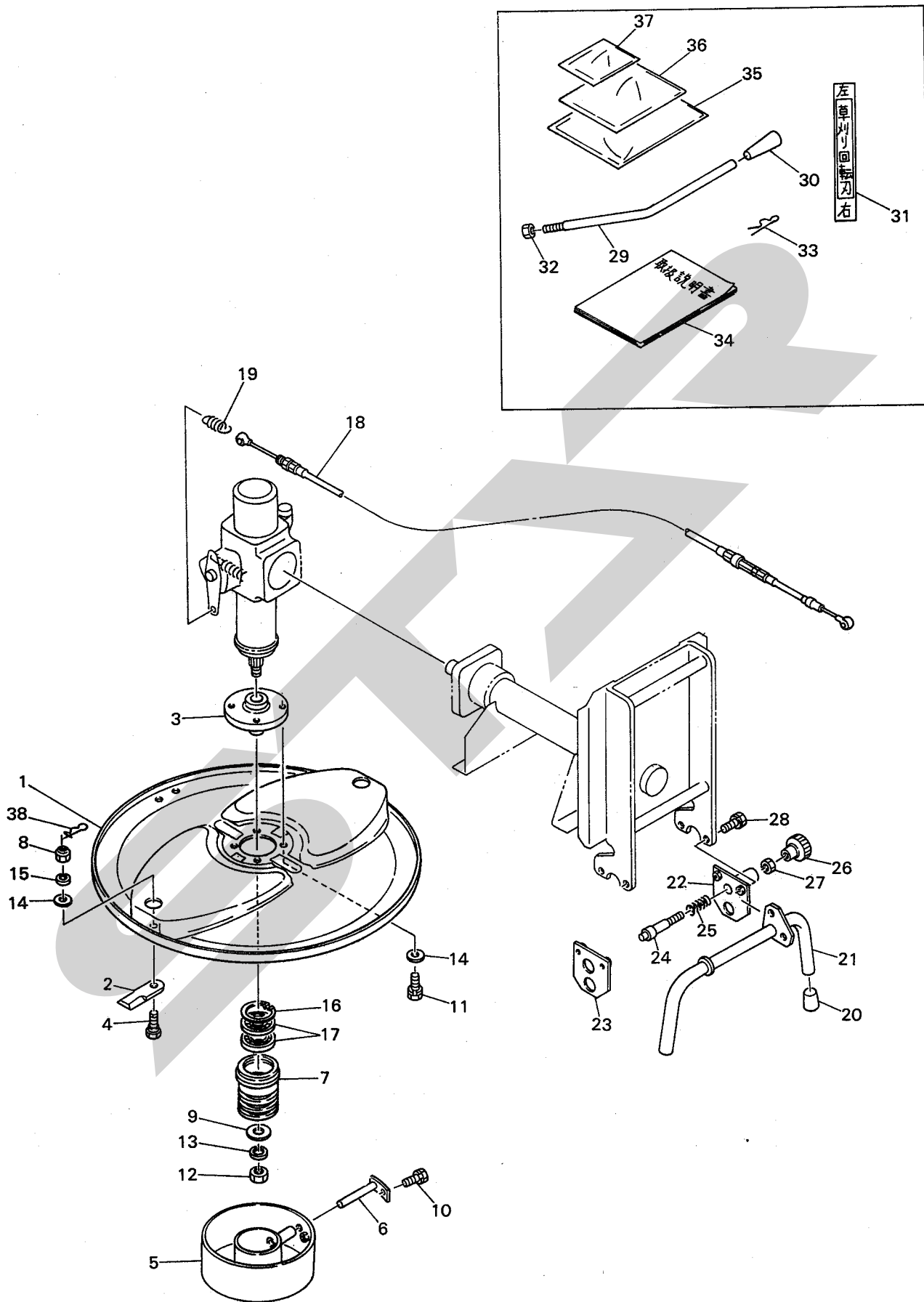
作業

ターンテーブルの操作は引張り方向に力を加えると左、右に回り往復刈りに対応して利用できるようになっています。



パ ー ツ 表



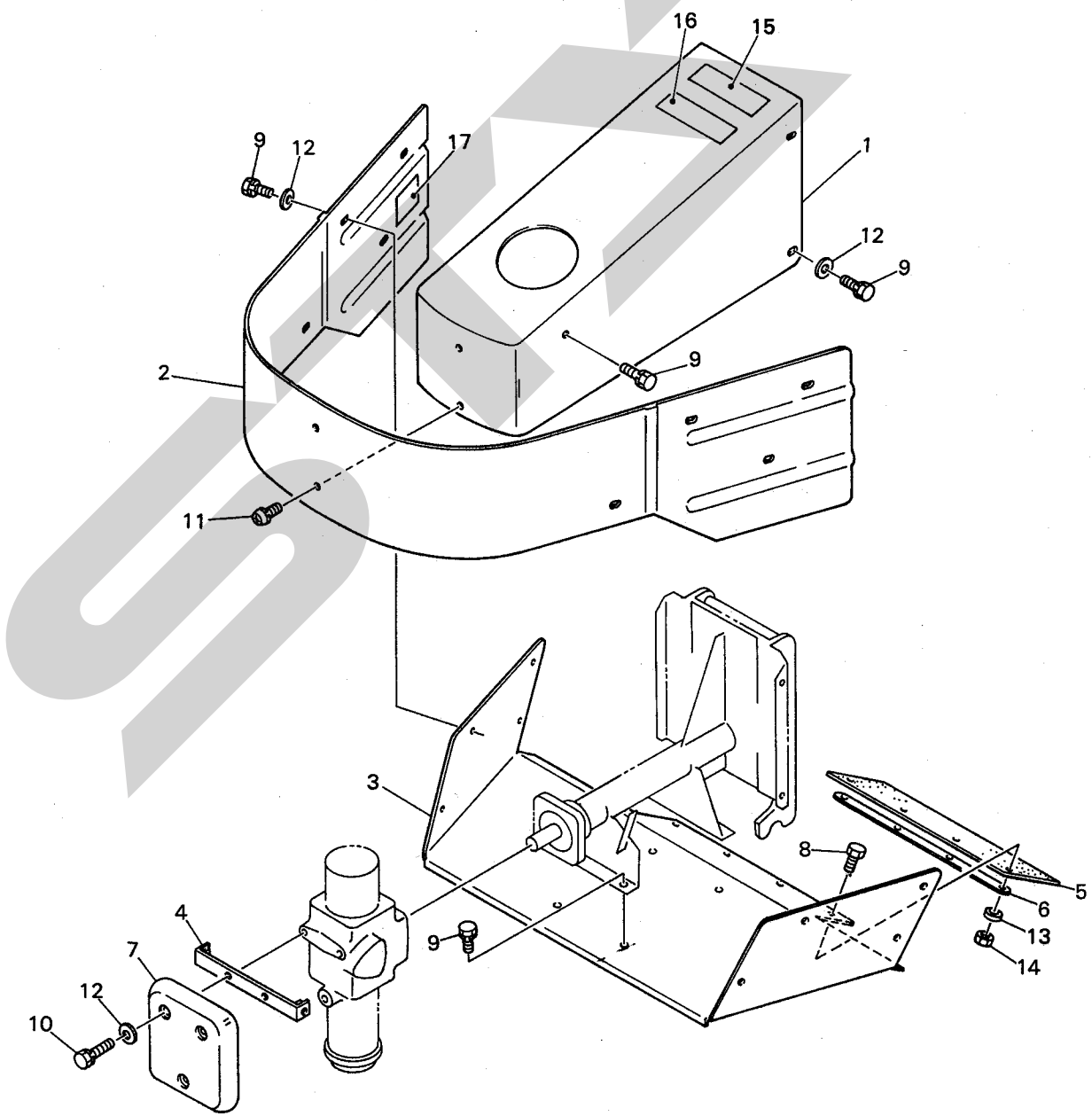
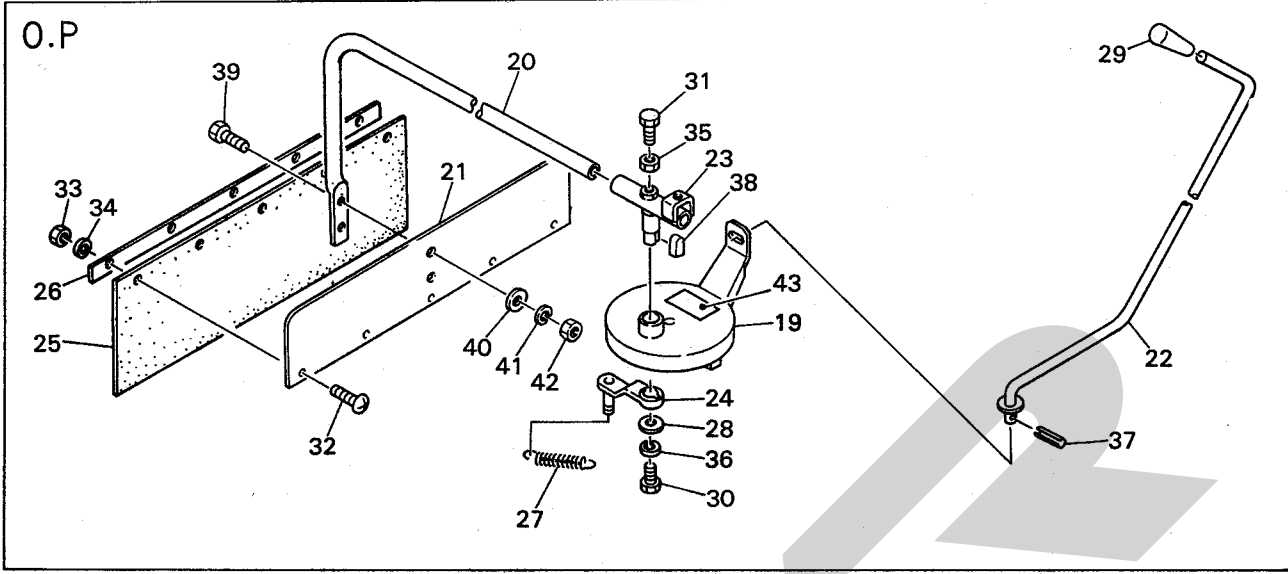


ナイフ

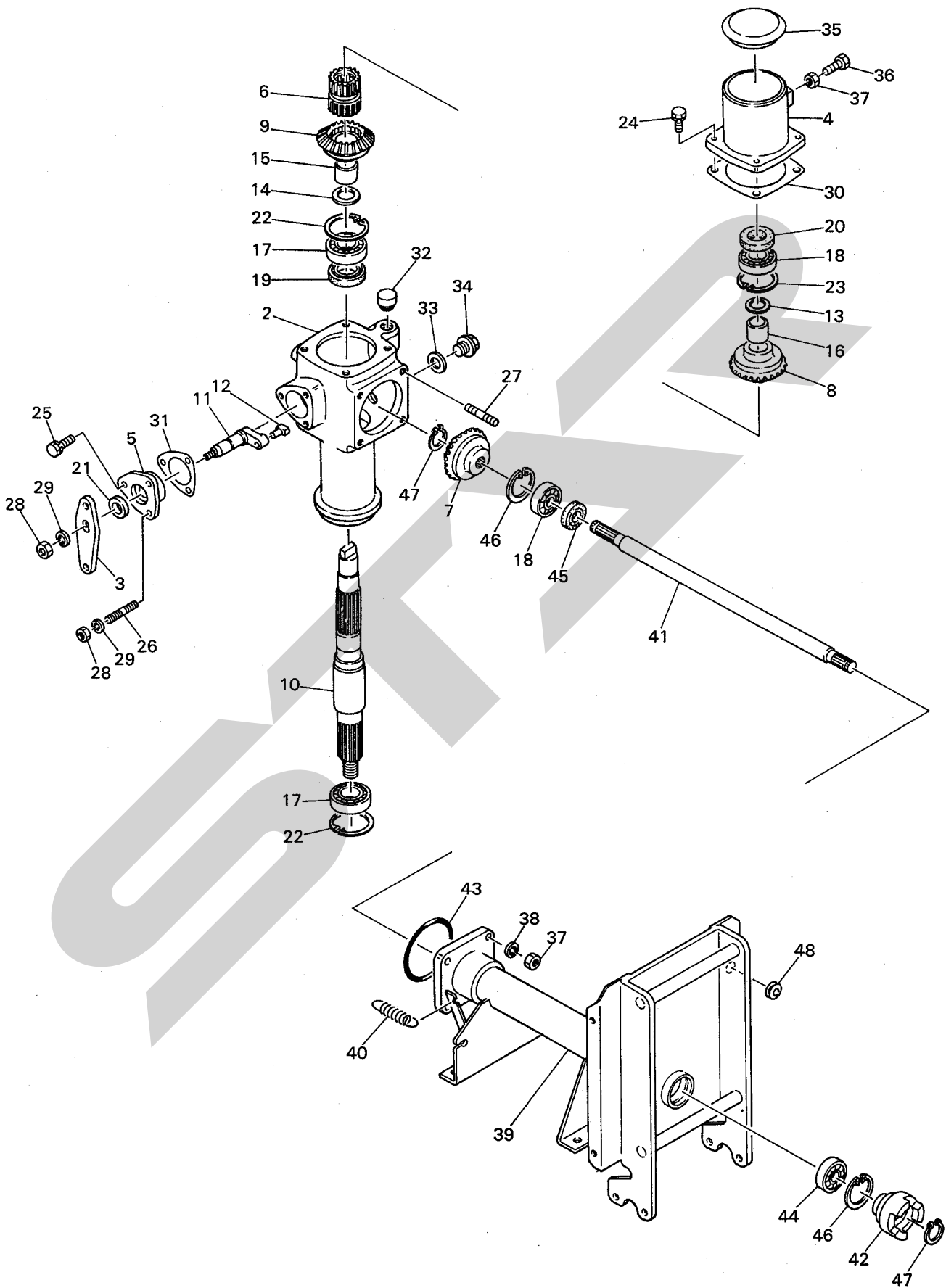
HRM9050 往復刈ロータリモータ・ASS9050 集草板アタッチメント

見出番号	部品番号	部品名称	個数	規格	摘要
1	35100-M43-20	ナイフディスク	1		
2	35901-M43-00	ナイフ 100W	4		スペア2ケ
3	35901-M47-00	ディスクフランジ	1		
4	35902-M43-05	ナイフセットボルト	2		
5	36100-M43-20	ソール	1		
6	36200-M43-00	ピン	1		
7	36901-M43-20	ホルダー	1		
8	91234-104101	タフロックナット 10×1.25	4		スペア2ケ
9	91251-1640601	丸座金 16×40×6	1		
10	93020-0802017	コガタバネB 8×20 (7T)	1		
11	93020-1002014	コガタバネB 10×20	4		
12	94001-16411	N 16	1		
13	94111-16012	バネ W 16	1		
14	94101-10010	ミガキW 10	6		
15	94111-10012	バネ W 10	2		
16	94520-62080	C型穴止メ輪 62	1		
17	96105-26007	ベアリング 6007UU	2		
18	73100-M47-00	正逆ワイヤー	1		
19	73903-M47-00	クラッチスプリング	1		
20	91354-2430	ゴム足	2		
21	46100-M47-00	スタンド	1		
22	46200-M47-00	ブラケット A	1		
23	46300-M47-00	ブラケット B	1		
24	46901-M47-00	ピン	1		
25	46902-M47-00	スプリング 1.4×14×48	1		
26	46903-M47-00	ミニノブ KY-30	1		
27	94003-08411	コガタN 8	1		
28	93020-0802014	コガタバネB 8×20	4		
29	73901-M47-00	回転方向切換レバー	1		
30	73902-M47-00	レバーグリップ	1		
31	79901-M47-00	回転方向指示銘板	1		
32	94003-08411	コガタN 8	1		
33	94251-08011	スナップピン A 8	1		
34	91901-M47-00	取扱説明書	1		
35	91301-A88-00	ポリ袋 230×340×0.10	1		
36	91301-M43-00	ポリ袋 150×230×0.10	1		
37	91302-M43-00	ポリ袋 120×150×0.10	1		
38	35902-M47-00	スナップピン 10	2		
39					
40					
41					
42					
43					
44					
45					

O.P



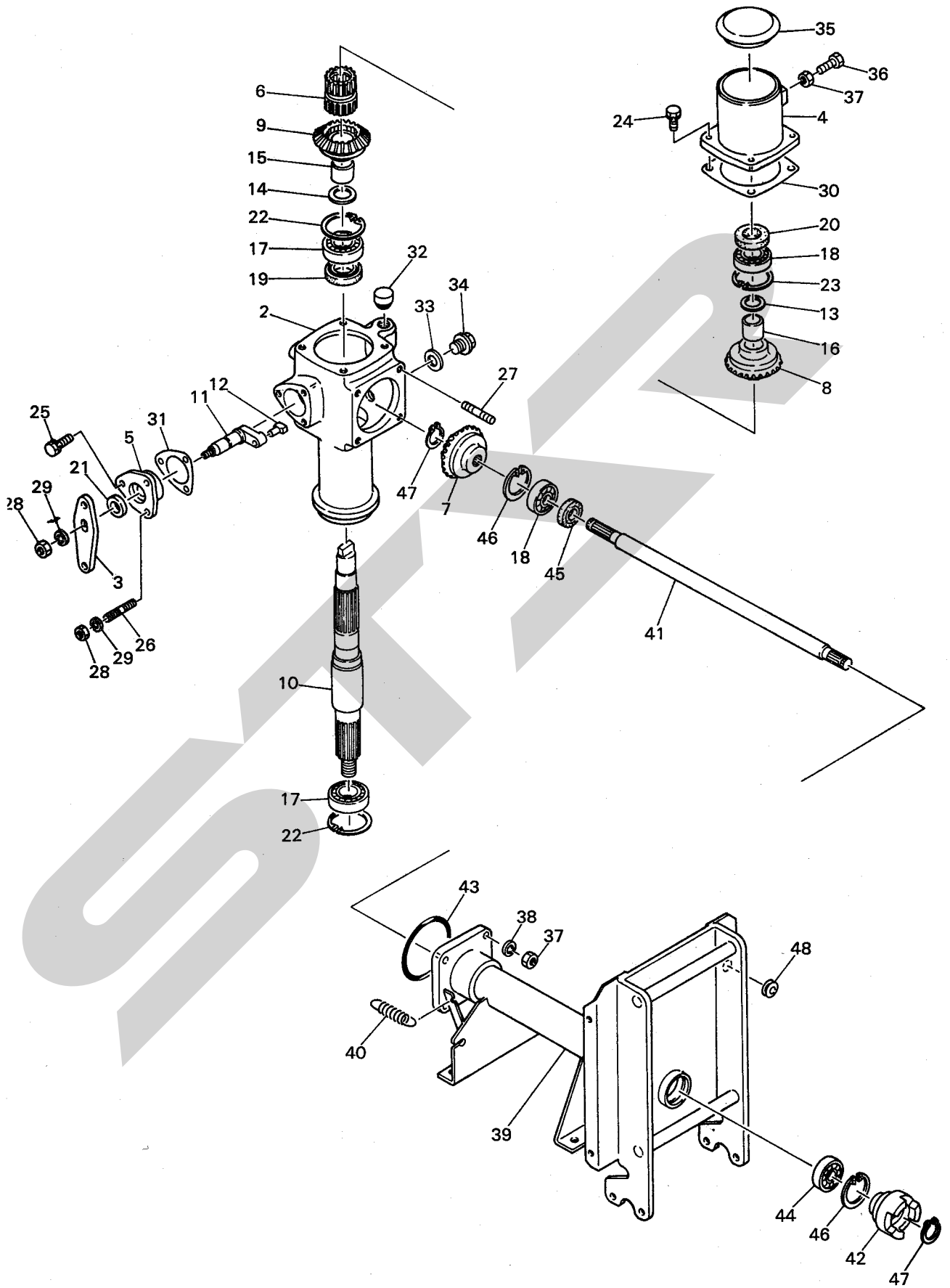
カバ ー H R M 9 0 5 0 往復刈ロータリモア					
見出 番号	部 品 番 号	部 品 名 称	個数	規 格	摘 要
1	41100-M47-00	本体カバー	1		
2	41200-M47-00	誘導板	1		
3	41300-M47-00	アンダーカバー	1		
4	41400-M47-00	カバーステー	1		
5	48901-M47-03	ゴム板	1		
6	48902-M47-03	ゴム板オサエ	1		
7	49901-M47-00	ウェイト	1		
8	92015-0601574	B 6×15	4		
9	93015-0801514	コガタバネ B 8×15	18		
10	93022-0804014	コガタバネ B 8×40	3		
11	93215-0801514	座金組込ナベコネジ 8×15	2		
12	94101-08010	ミガキ W 8	15		
13	94111-06012	バネ W 6	4		
14	94001-06411	N 6	4		
15	E 86246	スターマークラベル (白), 25	1		
16	D 91655	ラベル, ファームメイトシリーズ	1		
17	SS-D-7102A	D型ネームプレート	1		
18	08001-M47-03	集草板装置 Assy	1式		
19	08300-M47-00	ターンテーブル	1		
20	08100-M47-00	集草板アーム	1		
21	08901-M47-00	集草板	1		
22	08200-M47-00	ハンドル	1		
23	08400-M47-00	パイプブラケット	1		
24	37400-M43-40	スプリングフック	1		
25	08921-M07-00	集草ゴム板	1		
26	08922-M07-40	ゴム板オサエ	1		
27	08902-M47-00	コイルスプリング 18×68	1		
28	91251-0825321	丸座金 8×25×3.2	1		
29	91731-1208011	レバーグリップ H 12	1		
30	92215-0801574	コガタ B 8×15	1		
31	92225-1002577	コガタ B 10×25 (7 T)	1		
32	93515-0601574	ナベコネジ 6×15	5		
33	94001-06411	N 6	5		
34	94111-06012	バネ W 6	5		
35	94003-10411	コガタ N 10	1		
36	94111-08012	バネ W 8	1		
37	94319-04020	スプリングピン 4×20	1		
38	97114-014110	キー 7×7×14	1		S R
39	92220-0802074	コガタ B 8×20	2		
40	94101-08010	キガキ W 8	2		
41	94111-08012	バネ W 8	2		
42	94003-08411	コガタ N 8	2		
43	SS-D-7102A	D型ネームプレート	1		
44					
45					



ギアケース

HRM9050 往復刈ロータリモータ・ASS9050 集草板アタッチメント

見出番号	部品番号	部品名称	個数	規格	摘要
1	31001-M47-00	ギアボックス Assy	1式		
2	31901-M47-00	刈取軸ケース	1		
3	31902-M47-00	レバープレート	1		
4	31903-M43-20	ギアケースキャップ	1		
5	31904-M43-20	ギアケースクラッチフタ	1		
6	32901-M43-00	クラッチギア	1		
7	32901-M47-00	ベベルギア M3×25E	1		
8	32903-M43-00	ベベルギア M3×25B	1		
9	32904-M43-00	ベベルギア M3×25C	1		
10	34902-M47-00	刈取軸	1		
11	34903-M43-00	シフト	1		
12	34904-M43-00	シフトピン	1		
13	34905-M43-00	スラスト座金 20	1		
14	34906-M43-00	スラスト座金 25	1		
15	34907-M43-00	ブッシュ 25×27×20	1		
16	34908-M43-00	ブッシュ 21×23×21	1		
17	96105-26205	ベアリング 62205UU	2		
18	96100-26204	ベアリング 6204	2		
19	98211-304508	シールS 30458	1		
20	98251-203508	シールD 20358	1		
21	98251-142406	シールD 14246	1		
22	94520-52080	C形穴止メ輪 52	2		
23	94520-47080	C形穴止メ輪 47	1		
24	93022-0802514	コガタバネB 8×25	4		
25	93020-0802014	コガタバネB 8×20	1		
26	92716-0803534	スタッドボルト 8×35	2		
27	92720-04034	スタッドボルト 10×40	4		
28	94003-08412	コガタ N8	3	2種	
29	94111-08012	バネ W8	3		
30	39922-M47-00	パッキン B	1		
31	39903-M47-00	パッキン C	1		
32	31905-M43-00	チェックプラグ	1		
33	31903-M47-00	ドレン パッキン 14	1		
34	31904-M47-00	ドレン プラグ 14	1		
35	34911-M47-00	キャップ	1		
36	91212-1030137	小形押シ B 10×30×90	1		
37	94003-10411	コガタ N 10	5		
38	94111-10012	バネ W 10	4		
39	31100-M47-00	パイプフレーム	1		
40	91604-M43-03	コイルスプリング 2.3×16	1		
41	34901-M47-00	ドライブ軸	1		
42	34903-M47-00	カプラ	1		
43	98320-08031	Oリング G80	1		
44	96105-26204	ベアリング 6204UU	1		
45	98211-254008	シールS 25408	1		



本社・営業本部 066 千歳市上長都 1 0 6 1 番地 2
 TEL 0123-26-1123
 FAX 0123-26-2412

本州営業統括部 307-02 栃木県小山市梁 2 5 1 2 - 1
 TEL 0285-49-1400
 FAX 0285-49-1410

千歳センター 066 千歳市上長都 1 0 6 1 番地 2
 TEL 0123-26-1126
 FAX 0123-23-0517

関東センター 307-02 栃木県小山市梁 2 5 1 2 - 1
 TEL 0285-49-1430
 FAX 0285-49-1440

札幌営業所 066 千歳市上長都 1 0 6 1 番地 2
 TEL 0123-22-5131
 FAX 0123-26-2035

旭川営業所 070 旭川市神楽 4 条 9 丁目
 TEL 0166-61-6131
 FAX 0166-62-8985

豊富営業所 098-41 天塩郡豊富町字上サロベツ 1 1 9 1 番地
 TEL 0162-82-1932
 FAX 0162-82-1896

浜頓別出張所 098-57 枝幸郡浜頓別町字智福ホクレン宗谷機械センター内
 TEL 01634-2-3177
 FAX 01634-2-4118

帯広営業所 080-24 帯広市西 22 条北 1 丁目 12 番地
 TEL 0155-37-3080
 FAX 0155-37-5187

北見営業所 090 北見市小泉 3 0 2
 TEL 0157-24-3880
 FAX 0157-61-1344

中標津営業所 086-11 標津郡中標津町北町 2 丁目 16 番 2
 TEL 01537-2-2624
 FAX 01537-3-2540

盛岡営業所 020-01 岩手県盛岡市みたけ 2 丁目 4 番 7 号
 TEL 0196-41-4811
 FAX 0196-41-5529

青森出張所 034 青森県十和田市東 12 番町 18 番 31 号
 TEL 0176-22-9151
 FAX 0176-22-9152

仙台営業所 985 宮城県多賀城市町前 2 丁目 87 番地
 TEL 022-367-4573
 FAX 022-367-4846

関東営業所 307-02 栃木県小山市梁 2 5 1 2 - 1
 TEL 0285-49-1500
 FAX 0285-49-1560

東関東出張所 301 茨城県竜ヶ崎市中島町 112-6 高島ビル 1 F
 TEL 0297-66-5911
 FAX 0297-66-5436

前橋出張所 371 群馬県前橋市総社町総社 1 0 7 0
 TEL 0272-53-8536
 FAX 0272-53-8796

名古屋営業所 480-01 愛知県丹羽郡扶桑町大字高雄字南屋敷 1 9 1
 TEL 0587-93-6888
 FAX 0587-93-5416

松本営業所 399 長野県松本市芳野 14 番 10 号
 TEL 0263-27-0897
 FAX 0263-27-1449

岡山営業所 700 岡山県岡山市下中野 7 0 4 - 1 0 3
 TEL 0862-43-1147
 FAX 0862-43-1269

熊本営業所 862 熊本県熊本市長嶺町 2 2 5 5 - 4 2 9
 TEL 096-381-7222
 FAX 096-384-3525

鳥栖出張所 841 佐賀県鳥栖市真木町字長田 1 7 6 4 - 1
 TEL 0942-85-3717
 FAX 0942-85-3726

南九州営業所 885 宮崎県都城市都北町 3 5 3 7 - 1
 TEL 0986-38-1045
 FAX 0986-38-4644

