

# STAR

# ロータリモータ

## 部品表

製品コード	86184
型式	HRM9070

- ・ 部品ご注文の際は、必ず部品供給型式をご連絡ください。
- ・ 補用部品の一部には、まとめ・セット販売のみの部品があります。

---

## スター農機株式会社

START

## 部品表のご注文について

部品表のご注文の際は、下記項目をご連絡ください。

- ①製品名
- ②部品名称
- ③部品番号
- ④個数

## 補修部品の供給年限について

この製品の補修用部品の供給年限（期間）は、製造打ち切り後9年です。ただし、供給年限内であっても、特殊部品については納期などをご相談させていただく場合があります。

補修部品の供給は原則的には上記の供給年限で終了しますが、供給年限経過後であっても、部品供給のご要請があった場合は納期および価格についてご相談させていただきます。

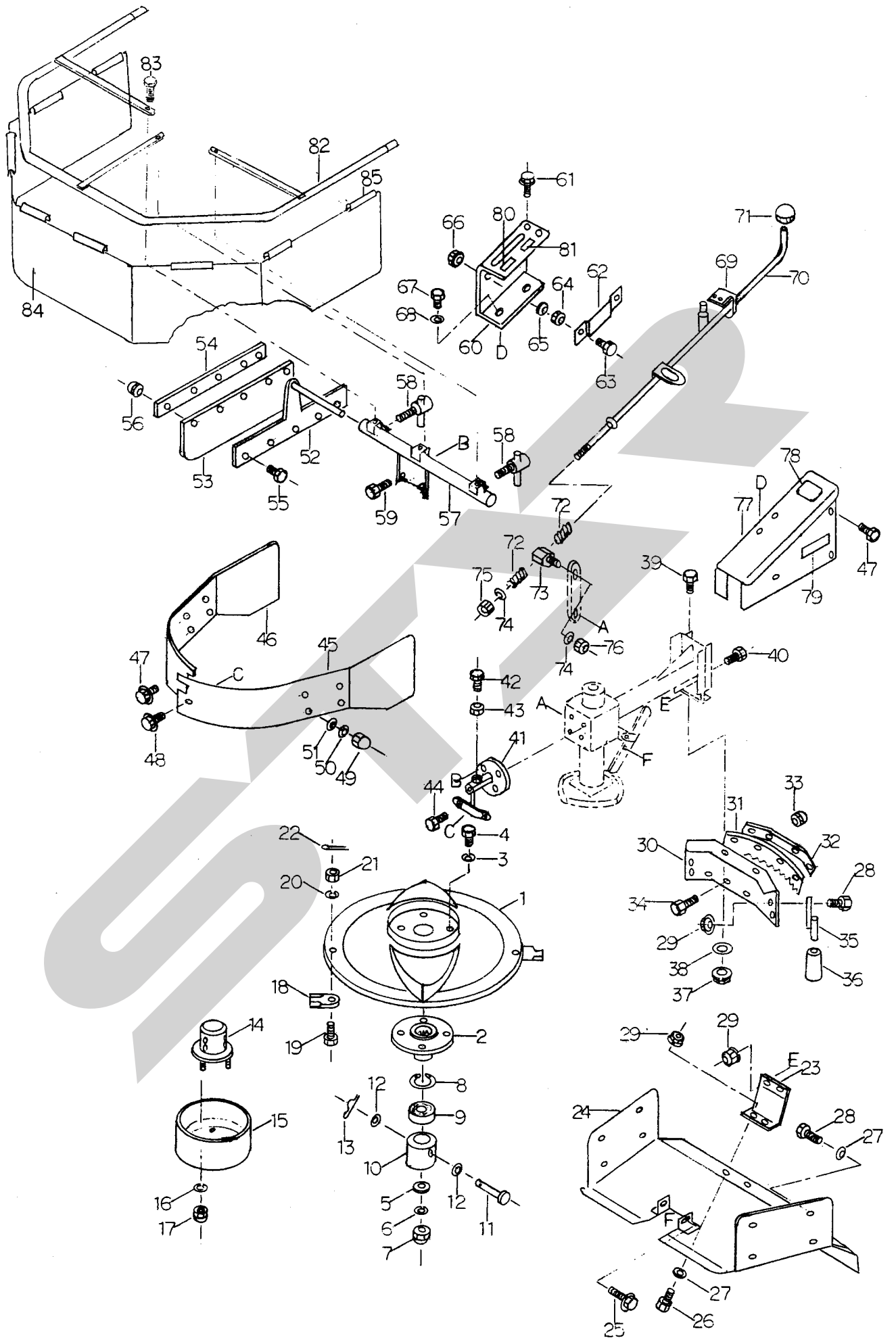


Fig 1 ロータリ&カバー

見出番号	部品番号	部品名	個数	備考
1	H84173273110	ロータリディスク	1	
2	H84175283310	ディスクブラケット	1	
3	WS08	スプリングワッシャ M8	4	
4	BZ08016	ボルト (4T) M8×16	4	
5	H83154033400	ザガネ 16×48×6.0	1	
6	WSA16	スプリングワッシャ M16	1	
7	H83173217500	フクロナット (ホソメ、メック) M16	1	
8~17	H80154085000	アンテイバンASY	1	
8	DHC068	Cガタトメワ (アナヨウ) 68	1	
9	J6008LLU	ボールベアリング 6008LLU	1	
10	H80154084200	アンテイバンセンタ (アウト)	1	
11	H83176216700	マルアタマピン 10×90	1	
12	WRA10	ヒラザガネ 10	2	
13	H82131100002	スナップピン 10	1	
14	H84175284100	アンテイバンセンタ (イン)	1	
15	H80154085100	アンテイバン	1	
16	WS08	スプリングワッシャ M8	3	
17	NBH08	ロッカクフクロナット M8	3	
18	H84173282100	ナイフ	2	
19~22	H83156583500	ナイフピンセット	2	
19	H83156583100	ナイフトリツケボルト M12×28	2	
20	WSA12	スプリングワッシャ M12	2	
21	NU12	Uナット M12	2	
22	PC025025	ワリピン 2.5×25	2	
23	H84173275500	ストーンガードトリツケ	1	
24	H84173275110	ストーンガードCMP	1	
25	H81133080202	ロッカクボルト (PW-SW) M8×20	2	
26	BA08020	ボルト (4T) M8×20	2	
27	WRA08	ヒラザガネ 8	10	
28	BA08016	ボルト (4T) M8×16	12	
29	NP08	コウリョクナット M8	8	
30	H84173276500	セーフティガード	1	
31	H84175278300	セーフティフラッパ	1	
32	H84173278900	セーフティフラッパオサエ	1	
33	H83157518900	ザツキフクロナット M6	4	
34	H81131060152	ロッカクボルト (PW) M6×15	4	
35	H84175279500	スタンド	2	
36	H83171142600	レバーニギリ 12	2	
37	NP10	スプリングナット M10	2	
38	WRA10	ヒラザガネ M10	2	
39	BA10020	ボルト (4T) M10×20	2	
40	BA08020	ボルト (4T) M8×20	2	
41	H84176272100	ゼンリンBK	1	
42	BA12030	ボルト (4T) M12×30	1	

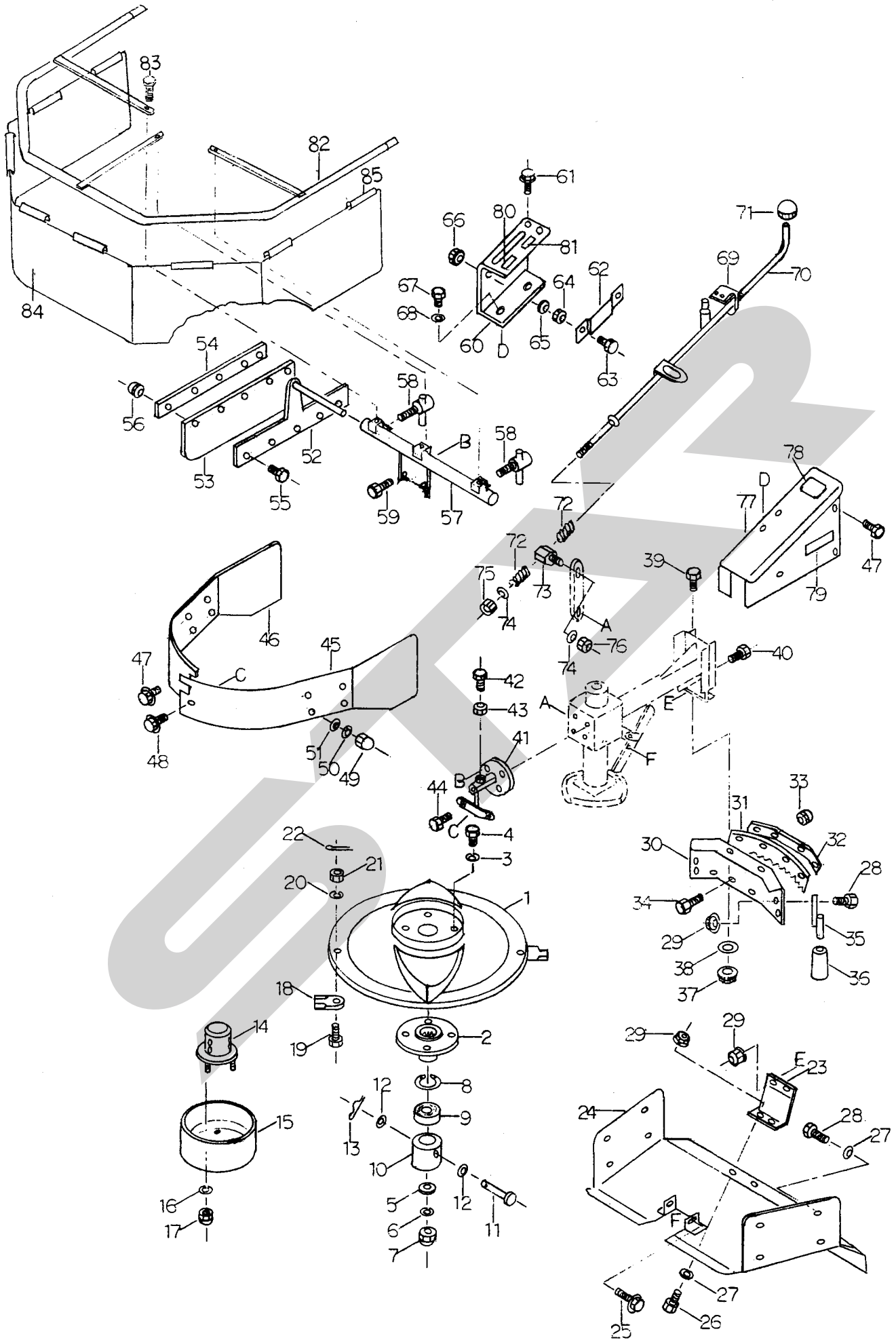


Fig 1 ロータリ&カバー

見出番号	部品番号	部品名	個数	備考
43	NZ12	コウリョクナット M12	1	
44	H81132080162	ボルト(4T) M8×16	2	
45	H84173277100	ユウドウバン ヒダリ	1	
46	H84173276100	ユウドウバン ミギ	1	
47	H81131060122	ロッカクボルト(PW) M6×12	9	
48	H81133080202	ロッカクボルト(PW-SW) M8×20	2	
49	NBH08	ロッカクフクロナット M8	8	
50	WS08	スプリングワッシャ M8	8	
51	WRA08	ヒラザガネ 8	8	
52	H84176276300	シュウソウバン	1	
53	H84173277300	シュウソウバンフラッパ	1	
54	H80151077400	フラッパオサエ	1	
55	H81131060152	ロッカクボルト(PW) M6×15	5	
56	H83157518900	ザツキフクロナット M6	5	
57	H80156575810	シュウソウバンBK	1	
58	H83111048500	ジザイハンドル M10×25	1	
59	H81132080202	ロッカクボルト(SW) M8×20	2	
60	H84173266410	セイギヤクアダプタトリツケ	1	
61	H81132060122	ロッカクボルト(SW) M6×12	2	
62	H84176267400	コテイバネ	2	
63	BA06020	ボルト(4T) M6×20	2	
64	NZ06	コウリョクナット M6	2	
65	WRA06	ヒラザガネ 6	2	
66	H83171219400	ターミナルナット M6	2	
67	BA06014	ボルト(4T) M6×14	2	
68	WS06	スプリングワッシャ M6	2	
69	H84176266300	セイギヤクアダプタガイド	1	
70	H84173266210	セイギヤクアダプタ	1	
71	H83176242700	レバーニギリ(マル) M8	1	
72	H84176267100	セイギヤクスプリング	2	
73	H84173266500	セイギヤクコマ	1	
74	WRA08	ヒラザガネ 8	2	
75	NNF08	フランジナイロンナット M8	1	
76	NU08	Uナット M8	1	
77	H84173273200	ボンネットCMP	1	
78	104232	ラベル; ニューファームメイト	1	
79	1339780000	STARマークラベル; 40	2	
80	H80157391700	ヒダリマーク	1	
81	H80157391800	ミギマーク	1	
82	H80156576400	プロテクターシートトリツケ	1	
83	H81132100252	ロッカクボルト(SW) M10×25	3	
84	H80156576500	プロテクターシート	1	
85	H80156576600	プロテクターシートパッカー	8	

Fig 2 ギヤボックス&ホーシング

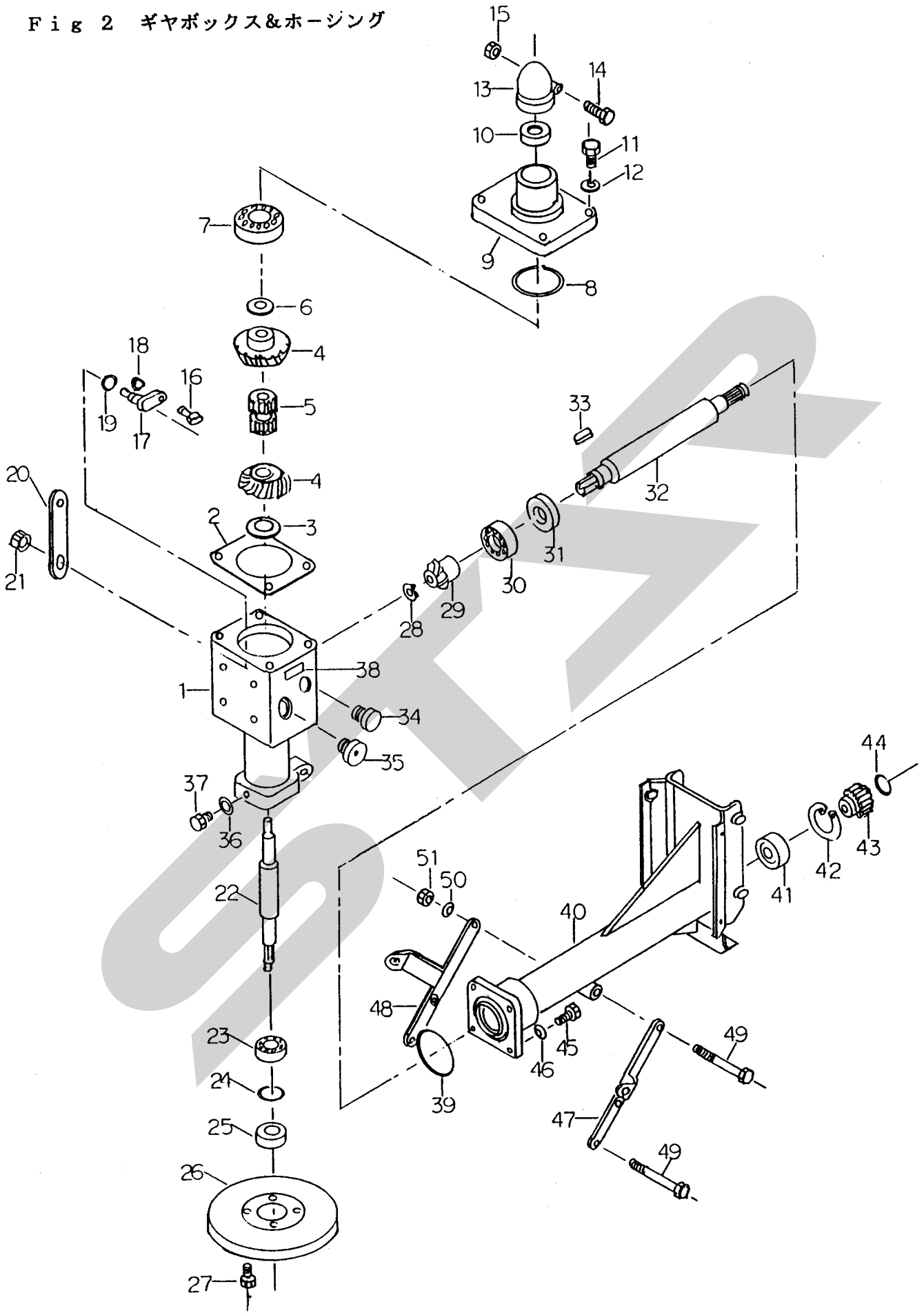




Fig 2 ギヤボックス&ホーシング

見出番号	部品番号	部品名	個数	備考
1~38	H84173260000	ギヤボックスASY	1	28~33は除く
1	H84173260100	ギヤボックス	1	
2	H84173260500	ギヤボックスシム	—	フォウセイム
3	H83173237600	スラストワッシャ 25×35×2.0	1	
4	H84173262200	ベベルギヤ 31T	2	
5	H84173262300	セイギヤクドッグクラッチ	1	
6	H83153037200	スラストワッシャ 20×32×2.0	2	
7	J6004	ボールベアリング 6004	1	
8	ORG080	リング G80	1	
9	H84173260600	アッパーBBケース	1	
10	UE2003507	オイルシール UE20×35×7	1	
11	BA08025	ボルト(4T) M8×25	4	
12	WS08	スプリングワッシャ M8	4	
13	H80121064900	PTOキャップ	1	
14	BA06025	ボルト(4T) M6×25	1	
15	NZ06	コウリヨクナット M6	1	
16	H84173261310	カムスライダー	1	
17	H84173261130	セイギヤクスイングアーム	1	
18	DE005	Eガタトメワ(ジクヨウ) 5	1	
19	ORP009	リング P9	1	
20	H84173266110	セイギヤクアーム	1	
21	NZ08	コウリヨクナット M8	1	
22	H84173264100	タテジク	1	
23	J6006	ボールベアリング 6006	1	
24	DHC055	Cガタトメワ(アナヨウ) 55	1	
25	H83141566200	オイルシール AP35×55×8	1	757' 430×35×16
26	H80156065310	ロータリダストカバー	1	
27	BA08016	ボルト(4T) M8×16	4	
28	DH020	Cガタトメワ(ジクヨウ) 20	1	
29	H84175261800	ベベルギヤ 19T	1	
30	J6205	ボールベアリング 6205	1	
31	H85121304208	オイルシール UE30×42×8	1	
32	H84175261610	ヨコジク	1	
33	KFC07070250	キー 7×25	1	
34	H83121068400	オイルセン PF1/2インチ	1	
35	H83103268900	オイルゲージ M28	1	
36	H85230100000	シールワッシャ 10	1	
37	H81111100122	ロックボルト M10×12	1	
38	H83151691600	ユリヨウマーク 0.6	1	
39	ORG080	リング G80	1	
40	H84173263900	ホーシングCMP	1	
41	J6005LLU	ボールベアリング 6005LLU	1	
42	DHC047	Cガタトメワ(アナヨウ) 47	1	
43	H84175261400	PTOジョイント(オン)	1	

Fig 2 ギヤボックス&ホーシング

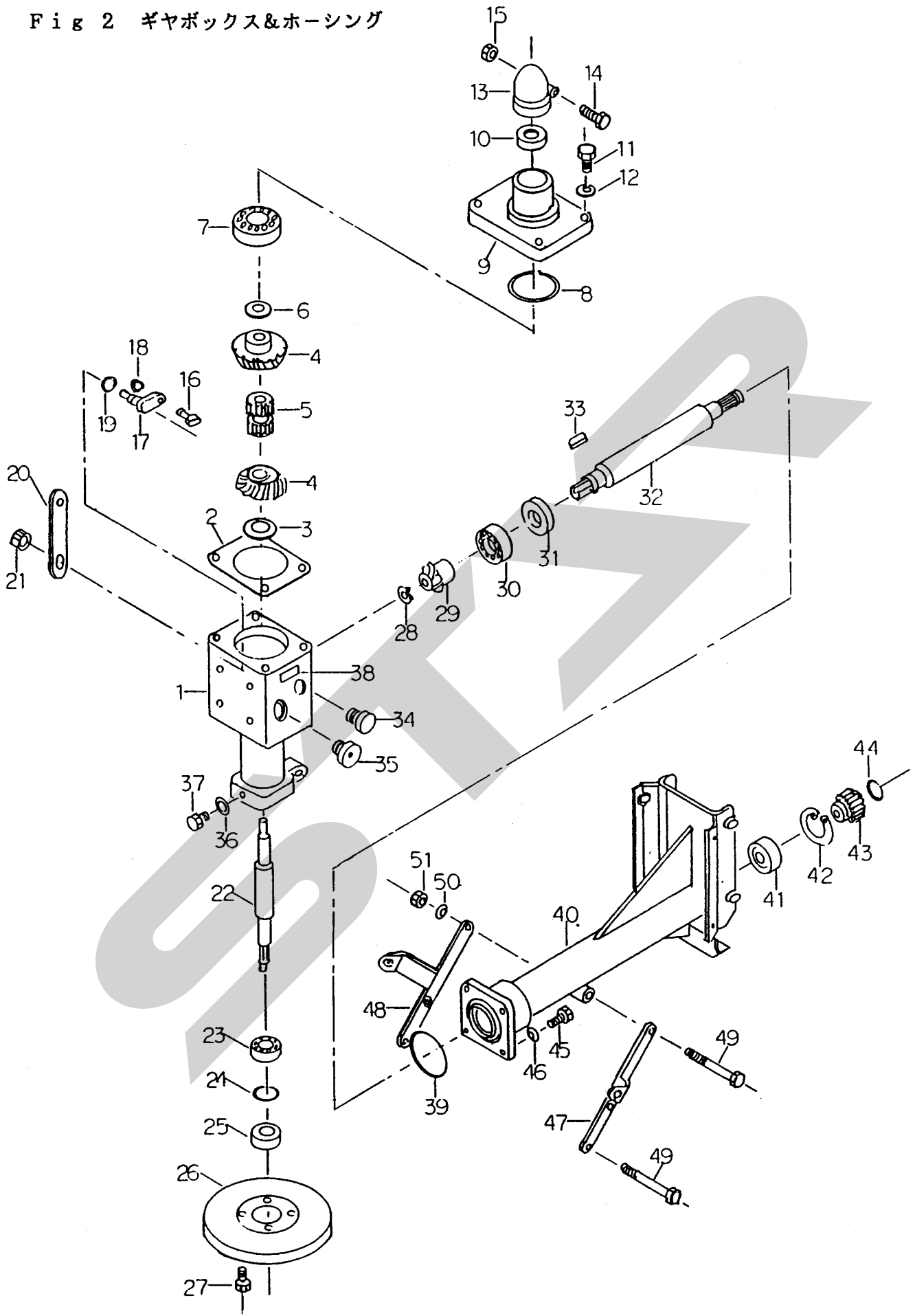


Fig 2 ギヤボックス&ホーシング

見出 番号	部品番号	部品名	個数	備考
4 4	H80175116900	PTOジョイントトメワ	1	
4 5	BA10025	コウリヨクボルト (4T) M10×25	4	
4 6	WSA10	スプリングワッシャ M10	4	
4 7	H84173260800	ホキョウアーム ヒダリ	1	
4 8	H84173260900	ホキョウアーム ミギ	1	
4 9	BA10085	コウリヨクボルト (4T) M10×85	2	
5 0	WSA10	スプリングワッシャ M10	2	
5 1	NZ10	コウリヨクナット M10	2	

本社	066-8555	千歳市上長都1061番地2 TEL 0123-26-1123 FAX 0123-26-2412
千歳営業所	066-8555	千歳市上長都1061番地2 TEL 0123-22-5131 FAX 0123-26-2035
旭川営業所	070-8004	旭川市神楽4条9丁目3番35号 TEL 0166-61-6131 FAX 0166-62-8985
豊富営業所	098-4100	天塩郡豊富町字上サロベツ1191番地 TEL 0162-82-1932 FAX 0162-82-1696
帯広営業所	080-2462	帯広市西22条北1丁目12番地 TEL 0155-37-3080 FAX 0155-37-5187
中標津営業所	086-1152	標津郡中標津町北町2丁目16番2 TEL 0153-72-2624 FAX 0153-73-2540
花巻営業所	025-0312	岩手県花巻市二枚橋第三地割333-1 TEL 0198-26-5741 FAX 0198-26-5746
盛岡事務所	020-0173	岩手県岩手郡滝沢村滝沢字根堀坂552-3 TEL 019-694-1661 FAX 019-694-1662
仙台営業所	983-0013	宮城県仙台市宮城野区中野字神明179-1 TEL 022-388-8673 FAX 022-388-8735
小山営業所	323-0158	栃木県小山市梁2512-1 TEL 0285-49-1500 FAX 0285-49-1560
名古屋営業所	480-0102	愛知県丹羽郡扶桑町大字高雄字南屋敷191 TEL 0587-93-6888 FAX 0587-93-5416
岡山営業所	700-0973	岡山県岡山市下中野704-103 TEL 086-243-1147 FAX 086-243-1269
熊本営業所	862-0939	熊本県熊本市長嶺南1丁目2番1号 TEL 096-381-7222 FAX 096-384-3525
都城営業所	885-0004	宮崎県都城市都北町3537-1 TEL 0986-38-1045 FAX 0986-38-4644